



**BUILDING
COVERING
TECHNOLOGIES**

iiii
systems

iiii





Indice - Index

Presentazione Azienda - Company presentation	
Condizioni generali di vendita per l'Italia - General abroad sales conditions	
Note Generali - General notes	
Descrizioni Capitolato - Tender descriptions	
Certificazioni - Certifications	

Progettazione delle facciate - Façades design

Statica delle facciate - Static of façades		
• Diagrammi di portata dei montanti - Carrying capacity diagrams for mullions		
• Diagrammi di portata delle staffe - Carrying capacity diagrams for brackets		
• Caratteristiche meccaniche degli ancoraggi - Mechanical characteristics of the anchorages		
Lista profili e accessori - Profiles and fittings list		
Tavole utilizzo supporti - Tables of supports using		
Sezioni facciata continua - Curtain wall sections		
Sezioni facciata doppia pelle - Double façade sections		
Sezioni facciata ventilata - Ventilated façade sections		
Sezioni apribile - Opening sections		
Sezioni sistema Sun-Shade - Sun-Shade system sections		
Sezioni Frangisole - Sunbreaker sections		

Realizzazione delle facciate - Façades realization

Distinte di taglio - Cutting lists	
Lavorazioni - Working	
Esplosi - Exploded views	
Vetrazioni - Glazing	

Istruzioni di montaggio - Installation instructions

Articoli complementari - Complementary products

Ferramenta per vetri - Glass hardware	
Accessori per porte - Doors fittings	
Automazioni - Automations	
Tiranti in acciaio inox - Stainless steel tie-rods	
Silicone - Silicon	

**BUILDING
COVERING
TECNOLOGIES**

DESCRIZIONE AZIENDALE

COMPANY DESCRIPTION



La Lilli systems Srl, fondata dall'Ing. Dorian Lilli e dai figli, l'Ing. Lorenzo e l'Ing. Leonardo, è una società dedicata alla ricerca ed allo sviluppo di nuove tecnologie per l'involucro edilizio e per il risparmio energetico nonché alla loro commercializzazione sia in territorio nazionale che estero.

I soci e fondatori, sono titolari di numerosi brevetti internazionali, sviluppati grazie al know-how acquisito nel settore serramentistico negli oltre vent'anni di esperienza sia in territorio nazionale che estero.

L'organizzazione può contare su un ufficio tecnico interno che fornisce assistenza, fin dalle prime fasi del progetto, a numerosi studi di progettazione sia italiani che stranieri proponendo soluzioni di prestigio e spesso volte realizzando i sistemi e componenti su specifico design dei progettisti; oltre all'attività di consulenza, offre servizi di engineering per l'involucro edilizio in architetture complesse e la realizzazione di rivestimenti esterni ad alto contenuto tecnologico.

Opera con i più moderni ed avanzati macchinari per la produzione dei componenti e dispone di linee automatiche per il taglio e la lavorazione degli accessori in alluminio ed acciaio inox.

Tutte le fasi aziendali, dalla progettazione alla produzione, sono gestite con i più evoluti sistemi di qualità.

La Lilli Systems è presente con una propria rete di agenti, oltre che in ambito nazionale, in tutto l'Est Europa, nel territorio Russo, in Sud America e Vietnam, ha numerosi contatti nel territorio Indiano, ed in Medio Oriente e ha rivenditori esclusivi per i territori dell'Iran e del Venezuela.

COMPANY DESCRIPTION

Lilli systems Srl, founded by the Engineer Mr. Dorian Lilli and his sons Eng. Lorenzo e Eng. Leonardo, is a company engaged in research and development of new building envelope technologies and for energy saving as well as their worldwide commercialization.

The partners have developed and registered some international patents developed thanks to the know how acquired during more than 20 years of activity in Italy and abroad.

The company has its own technical department providing assistance, since the first steps of the projects, to many design bureau both Italian and foreign proposing prestigious solutions, often realizing components and systems based on specific architects designs; the company offers also engineering services for the building coverings and the high tech envelopes realizations.

It works with the most modern machinery for fittings production and has automatic lines for aluminium and stainless steel cutting and working.

All the company phases are followed and managed with the most advanced quality criteria.

Lilli Systems is currently present with its own agents network, in all the East Europe and Russia, South America and Vietnam, it has many contacts in Middle East and exclusive dealers for Iran and Venezuela.





DET NORSKE VERITAS

QUALITY MANAGEMENT SYSTEM CERTIFICATE

Certificato No. / Certificate No. **67856-2009-AQ-ITA-SINCERT**

Si attesta che / This certifies that

Il sistema di gestione per la qualità di / the quality management system of

LILLI SYSTEMS S.r.l.

Zona Industriale, 100 - 06030 Giano dell'Umbria (PG) - Italy

*È conforme ai requisiti della norma per i sistemi di gestione per la qualità
Conforms to the quality management systems standard*

UNI EN ISO 9001:2008 (ISO 9001:2008)

Questa certificazione è valida per il seguente campo applicativo:

This certificate is valid for the following products or services:

*(Ulteriori chiarimenti riguardanti lo scopo e l'applicabilità dei requisiti della normativa si possono ottenere consultando l'organizzazione certificata)
(Further clarifications regarding the scope and the applicability of the requirements of the standard(s) may be obtained by consulting the certified organization)*

Progettazione, produzione e commercializzazione di sistemi e tecnologie per involucri edilizi

Design, manufacture and marketing of building envelope technologies

*Data di scadenza
Expiry Date
2013-01-12*

*Luogo e data
Place and date*

Agrate Brianza, (MI) 2010-01-12

SINCERT

ACCREDITAMENTO ORGANISMI DI CERTIFICAZIONE E ISPEZIONE

SGQ Registrazione N. 003A
SGA Registrazione N. 003D
PRD Registrazione N. 003B

Membro degli Accordi di Mutuo Riconoscimento EA e IAF
Signatory of EA and IAF Mutual Recognition Agreements

*per l'Organismo di Certificazione
for the Accredited Unit*

DET NORSKE VERITAS ITALIA S.R.L.

Vittore Marangon
Management Representative

Settore EA : 17

Benedetto Ciampa
Lead Auditor

*La validità del presente certificato è subordinata a sorveglianza periodica (ogni 6, 9 o 12 mesi) e al riesame completo del sistema con periodicità triennale
The validity of this certificate is subject to periodical audits (every 6, 9 or 12 months) and the complete re-assessment of the system every three years
Le aziende in possesso di un certificato valido sono presenti nella banca dati sul sito www.dnv.it e sul sito Sincert (www.sincert.it) - All the companies with a valid certificate are online at the following addresses: www.dnv.it and www.sincert.it*

**CONDIZIONI GENERALI
DI VENDITA PER L'ITALIA**
GENERAL ABROAD SALES CONDITIONS



CONDIZIONI GENERALI DI VENDITA PER L'ITALIA



Art. 1 Oggetto e ambito di applicazione delle presenti condizioni – Le presenti condizioni generali disciplinano tutti i rapporti di fornitura fra le parti, salvo eventuali deroghe specificatamente concordate per iscritto. Tuttavia, anche in caso di deroghe concordate per iscritto, le presenti condizioni continueranno ad applicarsi nelle parti non derogate.

Art. 2 Formazione del contratto – L'accettazione, da parte del compratore dell'offerta o della conferma d'ordine della LILLI SYSTEMS, comunque effettuata, comporta l'applicazione al contratto di vendita delle presenti condizioni generali, e ciò anche quando l'accettazione avvenga mediante la semplice esecuzione del contratto. Le offerte fatte da agenti, rappresentanti ed ausiliari di commercio di LILLI SYSTEMS non sono per lei impegnative fino a quando non siano confermate dalla LILLI SYSTEMS stessa.

Art. 3 Campioni e modifiche – 3.1 – Dati informativi – Le dimensioni, gli schemi di lavorazione e di montaggio, i prezzi, i rendimenti, i colori e gli altri dati figuranti nei cataloghi, prospetti, annunci pubblicitari, illustrazioni, listini prezzi, o altri documenti illustrativi della LILLI SYSTEMS, così come le caratteristiche dei campioni e modelli da quest'ultimo inviati al compratore, hanno carattere di indicazioni approssimative. Questi dati non hanno valore impegnativo se non nella misura in cui non siano stati espressamente menzionati come tali nell'offerta o nell'accettazione scritta dalla LILLI SYSTEMS. 3.2 – Modifiche ai prodotti – LILLI SYSTEMS si riserva di apportare in qualunque momento ai propri prodotti quelle modifiche tecniche non sostanziali, dettate da esigenze di produzione, che ritenesse conveniente, senza obbligo di comunicazione.

Art. 4 Garanzia – 4.1 – Conformità dei prodotti – Nei termini previsti dal presente articolo, LILLI SYSTEMS, garantisce la conformità dei prodotti forniti; con il termine conformità dei prodotti si intende che essi corrispondono per qualità e tipo a quanto stabilito nel contratto e che sono esenti da vizi che potrebbero renderli non idonei all'uso cui sono destinati. Sulle quantità il compratore riconosce a LILLI SYSTEMS le tolleranze d'uso. 4.2 – Estensione della garanzia – La garanzia per vizi è limitata ai soli vizi dei prodotti conseguenti a difetti di materiale o di costruzione riconducibili alla LILLI SYSTEMS, e non si applica nel caso in cui il compratore non provi di aver effettuato una corretta installazione e uso dei prodotti. 4.3 – LILLI SYSTEMS non risponde inoltre dei difetti di conformità derivanti da eventuali schiacciamenti o graffiature dei prodotti causati dal trasporto e dalla movimentazione. 4.4 – Per quanto concerne i sistemi per edilizia si rimanda alle "note generali" ed alle "prescrizioni ai fini prestazionali e di sicurezza" e quant'altro contenuto nei cataloghi e nelle documentazioni tecniche LILLI SYSTEMS che, con il conferimento dell'ordine, il compratore dichiara di conoscere e di accettare e che, in ogni caso, devono considerarsi parte integrante delle presenti condizioni generali. 4.5 – Qualora, secondo quanto previsto nell'art. 3.2, LILLI SYSTEMS abbia apportato delle modifiche tecniche ai prodotti, questi ne garantisce le medesime prestazioni funzionali ed applicative. LILLI SYSTEMS non risponde inoltre dei difetti di conformità dei prodotti dovuti all'usura normale di quelle parti che, per loro natura, sono soggette ad usura rapida e continua. In generale, in nessun caso LILLI SYSTEMS è responsabile per difetti di conformità che abbiano la loro causa in un fatto successivo al passaggio dei rischi al compratore. 4.6 – Installazione dei prodotti – LILLI SYSTEMS non garantisce gli eventuali vizi dei prodotti derivanti da una non conforme installazione degli stessi. 4.7 – Reclami – Il compratore è tenuto a verificare la conformità dei prodotti e l'assenza di vizi entro otto giorni dal ricevimento dei prodotti e, comunque, prima di effettuare qualsiasi lavorazione aggiuntiva sugli stessi. Il compratore dovrà denunciare gli eventuali vizi o difetti occulti dei prodotti entro un breve termine dalla scoperta e comunque non oltre sei mesi dalla data di consegna. I reclami devono essere effettuati mediante lettera raccomandata o equivalente indirizzata a LILLI SYSTEMS e devono indicare dettagliatamente i vizi o le non conformità contestate. Il compratore decade dal diritto di garanzia se non consente ogni ragionevole controllo che LILLI SYSTEMS richieda o se, avendo la LILLI SYSTEMS fatto richiesta di restituzione dei prodotti difettosi a proprie spese, il compratore ometta di restituire tali prodotti entro otto giorni dalla richiesta. 4.8 – Rimedi – In seguito a regolare denuncia del compratore, effettuata ai sensi del presente articolo LILLI SYSTEMS, a sua scelta, potrà: a) fornire gratuitamente Franco Fabbrica al compratore prodotti dello stesso genere e quantità di quelli risultati difettosi o non conformi a quanto pattuito, entro un termine ragionevole avuto riguardo all'entità della contestazione; b) accreditare al compratore una somma di denaro pari al valore dei prodotti risultati difettosi e non conformi. LILLI SYSTEMS potrà in tal caso esigere la resa dei prodotti difettosi, che diventano di sua proprietà. 4.9 – Limitazione di responsabilità della LILLI SYSTEMS – L'eventuale risarcimento di qualsiasi danno al compratore non potrà superare il prezzo di fattura dei prodotti contestati. La garanzia di cui al presente articolo è assorbente e sostitutiva delle garanzie legali per vizi e conformità ed esclude ogni altra possibile responsabilità della LILLI SYSTEMS comunque originata dai prodotti forniti; in particolare il compratore non potrà avanzare altre richieste di risarcimento del danno, di riduzione del prezzo o di risoluzione del contratto. In nessun caso LILLI SYSTEMS potrà essere ritenuta responsabile per danni indiretti o consequenziali.

Art. 5 – Norme tecniche e responsabilità del produttore – Premesso che per ciò che concerne le caratteristiche dei prodotti LILLI SYSTEMS si attiene alla legislazione e alle norme tecniche vigenti in Italia, il compratore si assume per intero il rischio di un'eventuale difformità tra le norme italiane e quelle del paese di destinazione dei prodotti, tenendo indenne LILLI SYSTEMS. LILLI SYSTEMS garantisce le prestazioni dei prodotti di sua fabbricazione solo ed esclusivamente in relazione ad usi, destinazioni, applicazioni, tolleranze, ecc... da essa espressamente indicati. Il compratore non è autorizzato a disporre dei prodotti fornitigli da LILLI SYSTEMS in modo non conforme alle indicazioni di cui al punto precedente.

Nessuna deroga alle previsioni di cui al presente articolo può essere considerata valida se non espressamente e specificatamente definita e accettata tra le parti per iscritto.

Art. 6 Consegna – 6.1 Resa della merce – Salvo patto contrario, la fornitura dei prodotti si intende Franco Fabbrica; ciò anche quando sia convenuto che la spedizione o parte di essa venga curata da LILLI SYSTEMS, nel caso quest'ultima agirà come mandataria del compratore, essendo inteso che il trasporto verrà effettuato a spese e rischio del compratore. 6.2 Passaggio dei rischi – I rischi relativi alla fornitura passano al compratore al più tardi al momento in cui i prodotti lasciano lo stabilimento della LILLI SYSTEMS, salvo che il termine commerciale o le norme applicabili non prevedano un momento anteriore. Se il compratore non prende in consegna i prodotti alla data di consegna convenuta per causa diversa da colpa o dolo della LILLI SYSTEMS, qualora il rischio non sia già passato ai sensi del precedente comma, i rischi passano in ogni caso al compratore al più tardi alla data di consegna convenuta. LILLI SYSTEMS non risponde in nessun caso del deperimento o del danneggiamento dei prodotti avvenuto dopo il passaggio dei

rischi. Il compratore in nessun caso è liberato dall'obbligo di pagare il prezzo quando il deperimento o il danneggiamento dei prodotti avviene dopo il passaggio dei rischi. 6.3 Decorrenza del termine di consegna – Anche quando le parti abbiano convenuto il momento di decorrenza del termine di consegna, il termine di consegna indicato nella conferma d'ordine non inizierà a decorrere se non al verificarsi delle seguenti condizioni: a) il compratore abbia provveduto al pagamento della quota di prezzo eventualmente dovuta a titolo di acconto, ed inoltre b) abbia provveduto all'apertura del credito documentario eventualmente convenuto, conformemente al contratto. Se non diversamente pattuito, la consegna Franco Fabbrica dei prodotti avviene mediante invio di comunicazione scritta (anche via telefax o fax o e-mail) al compratore che i prodotti sono a sua disposizione. 6.4 – Obbligo di LILLI SYSTEMS di consegnare la merce – I termini di consegna si intendono approssimativi a favore della LILLI SYSTEMS e comunque con un congruo margine di tolleranza. Qualora sia accertato un ritardo della consegna della merce per colpa della LILLI SYSTEMS, il compratore potrà risolvere il contratto, ma solo relativamente alla parte non consegnata, e in ogni caso non prima di aver comunicato, mediante lettera raccomandata con avviso di ricevimento, tale sua intenzione a LILLI SYSTEMS ed avergli accordato un nuovo termine di almeno 30 giorni dal ricevimento della comunicazione, entro il quale LILLI SYSTEMS potrà consegnare tutta la merce specificata in tale comunicazione e non ancora consegnata. Ciò varrà anche in caso di consegne ripartite, in relazione alle quali è in particolare inteso che in nessun caso il ritardo o la mancata effettuazione di una o più consegne, o la risoluzione parziale del contratto per tale motivo, come consentita dal presente articolo, comporterà il diritto del compratore di risolvere il contratto in relazione alle consegne già effettuate o a quelle future. È comunque esclusa qualsiasi responsabilità di LILLI SYSTEMS per danni derivanti da anticipata o ritardata consegna totale o parziale. 6.5 – Impedimenti indipendenti dalla volontà delle parti – Il termine di consegna verrà prorogato di un periodo pari a quello della durata dell'impedimento, al verificarsi di cause non dipendenti dalla volontà della LILLI SYSTEMS e del compratore, intervenute dopo la conclusione del contratto che rendano, temporaneamente, impossibile o eccessivamente onerosa la consegna. LILLI SYSTEMS, venuta a conoscenza dell'impedimento, comunicherà entro un termine ragionevole al compratore l'esistenza dell'impedimento e, dove ciò non sia già implicito nel tipo di impedimento, i probabili effetti di esso sull'obbligo di consegna. Analogamente, LILLI SYSTEMS comunicherà al compratore il venir meno dell'impedimento. Sia LILLI SYSTEMS che il compratore avranno la facoltà di risolvere il contratto, mediante preavviso di un mese, a mezzo di lettera raccomandata con avviso di ritorno qualora, trascorso un periodo ragionevole dalla data di consegna convenuta l'impedimento persista. In nessun caso, a causa del verificarsi delle circostanze previste al presente articolo il compratore o LILLI SYSTEMS potranno esigere compensi o indennizzi di qualsiasi natura.

Art. 7 Pagamento – 7.1 Prezzi e pagamenti – I prezzi delle merci si intendono sempre Franco Fabbrica. I pagamenti, e ogni altra somma dovuta a qualsiasi titolo alla LILLI SYSTEMS, si intendono netti al domicilio della LILLI SYSTEMS. Il pagamento dovrà essere effettuato, salvo diverso accordo scritto, contestualmente alla consegna, presso l'Istituto bancario indicato dalla LILLI SYSTEMS. Eventuali pagamenti fatti ad agenti, rappresentanti o ausiliari di commercio della LILLI SYSTEMS non si intendono effettuati finché le relative somme non pervengono alla LILLI SYSTEMS. 7.2 – Ritardi nei pagamenti – Qualsiasi ritardo o irregolarità nel pagamento dà alla LILLI SYSTEMS il diritto di sospendere le forniture o di risolvere i contratti in corso, anche se non relativi ai pagamenti in questione, nonché il diritto al risarcimento degli eventuali danni. LILLI SYSTEMS ha comunque diritto a decorrere dalla scadenza del pagamento, senza necessità di messa in mora agli interessi moratori nella misura del tasso di sconto in vigore in Italia, aumentato 3 punti. Il ritardo nei pagamenti dà altresì alla LILLI SYSTEMS il diritto di escludere la garanzia di cui all'art.4 per tutto il periodo durante il quale il ritardo perdura. Il compratore non potrà fare valere eventuali inadempimenti della LILLI SYSTEMS se non è in regola con i pagamenti. Il compratore è tenuto al pagamento integrale anche in caso di contestazione o controversia. Non è ammessa compensazione con eventuali crediti, comunque insorti, nei confronti della LILLI SYSTEMS.

Art. 8 Riserva di proprietà – Nel caso in cui il pagamento debba essere effettuato – in tutto o in parte – dopo la consegna, i prodotti consegnati restano di proprietà della LILLI SYSTEMS sino al momento del completo pagamento del prezzo.

Art. 9 Eccessiva onerosità sopravvenuta – Se, per qualsiasi motivo imprevedibile ad un imprenditore del settore con normale esperienza, l'esecuzione degli obblighi della LILLI SYSTEMS sia divenuta – prima della loro esecuzione – eccessivamente onerosa in rapporto alla controprestazione originariamente pattuita, così da modificare il rapporto stesso per più del 20 per cento, LILLI SYSTEMS può chiedere una revisione delle condizioni contrattuali e, in mancanza, dichiarare risolto il contratto.

Art. 10 Interpretazione; modifiche; clausole invalide – Ogni richiamo ai listini prezzi, condizioni generali o altro materiale della LILLI SYSTEMS o di terzi si intende riferito ai documenti in vigore al momento del richiamo stesso, salvo non sia diversamente specificato. Ogni modifica o integrazione fatta dalle parti ai contratti cui si applicano le presenti condizioni generali dovrà essere effettuata per iscritto, a pena di nullità. La deroga ad una o più disposizioni delle presenti condizioni generali non deve interpretarsi estensivamente o per analogia e non implica la volontà di disapplicare le condizioni generali nel loro insieme. In caso di disposizioni contrattuali invalide o inefficaci, il contratto nella sua globalità va integrato ed interpretato come se contenesse tutte le clausole che consentono di raggiungere, in modo conforme alla legge, lo scopo essenziale perseguito dall'accordo contenente le clausole in questione.

Art. 11 Foro competente – Per ogni controversia relativa o comunque collegata ai contratti cui si applicano le presenti condizioni generali è esclusivamente competente il foro di Spoleto; LILLI SYSTEMS avrà tuttavia facoltà di agire presso il foro del compratore.

GENERAL ABROAD SALES CONDITIONS



Art. 1 Object and context for the application of the present conditions - The present general conditions manage all the supplying relations between the parties apart for exceptions specifically defined in written form; anyway, also in case of written exceptions, the general conditions will remain valid for the parts not excepted.

Art.2 Formation of the contract - The acceptance by the customer of the offer or of the proforma invoice made by LILLI SYSTEMS, in any form it was done, involves the application of the present general sales conditions, even if the acceptance happen with the simply execution of the contract. The offers made by LILLI SYSTEMS' agents don't engage the company until their confirmation by LILLI SYSTEMS.

Art. 3 Samples and modifications - 3.1 Information data - The dimensions, the working and assembling sheets, the prices, the colors and all other data shown in catalogues, prospects, advertisement, price lists or any other kind of explanatory documents from LILLI SYSTEMS, so as the models and samples sent to the buyer, are purely indicative. They don't engage LILLI SYSTEMS in any form if not explicitly mentioned in written form by the company. 3.2 - Modifications to the products - LILLI SYSTEMS reserves itself to make in every moment all the modifications, not substantial, needed for production optimization without any kind of communication.

Art. 4 Warranty - 4.1 Conformity of the products - Basing on the terms of the present article, LILLI SYSTEMS assure the conformity of the supplied products; conformity means that the products correspond in typology and quantity to that defined in the contract and it means also that the products are free from defects which can compromise their functionality. On the quantities, the buyer recognize to LILLI SYSTEMS the use tolerances. 4.2 Extension of the warranty - The warranty is limited only to the problems connected with the material or with LILLI SYSTEMS' production and it will not be applicable in case that the buyer will not be able to prove the correct use and installation of the products. 4.3 - LILLI SYSTEMS doesn't respond for crushing and scratching of the products resulting from transports and handling. 4.4 - Concerning the building systems, considering the general notes and the technical prescriptions as in the LILLI SYSTEMS catalogue and documents, with the order, the buyer declares to know and to accept them. The buyer agrees that they are to be considered as integration of the present general conditions. 4.5 - basing on what said in the article 3.2, if LILLI SYSTEMS modifies the products, it assures the same functional and applicative performances. LILLI SYSTEMS cannot be considered responsible for defects due to the normal use of the products which have parts that, for their nature, are subject to fast and continuous ware. In general, LILLI SYSTEMS is never to be considered responsible for defects happened after the passing of risk at the buyer. 4.6 - Installation of the products - LILLI SYSTEMS does not give warranty for defects due to the incorrect installation of the products. 4.7 - Claims - The buyer will verify the conformity of the products and the absence of not conformities within eight days from the receiving of goods and, anyhow, before making every kind of working. The buyer will have to inform in written form LILLI SYSTEMS about the defects, clear or occult, within a short time from their discovery, anyhow within six months after receiving of goods. The claims will have to contain the details of the non conformity. The buyer loose the right of the warranty if he doesn't allow every rational check asked by LILLI SYSTEMS or if, having LILLI SYSTEMS requested to get back the goods, at its charge and care, the buyer refuses to return the goods within eight days from the request. 4.8 - Remedies - Following regular complaint of the buyer as in the present article, LILLI SYSTEMS may: a) supply to the buyer free of charge, Ex-Works goods in the same quantities as in the complaint in a reasonable time conformed to the contested quantities; b) Credit to the buyer an amount equal to the value of not conformed goods. LILLI SYSTEMS may, in this case, ask the goods back that will return to its property. 4.9 - Limitation of responsibility of LILLI SYSTEMS - The eventual refunding for each damage cannot exceed the invoice price of the contested goods. The warranty as in the present article replaces the legal warranties for not conformed goods and excludes every other responsibility of LILLI SYSTEMS originated by the supplied goods. In particular the buyer cannot pretend other damage refunds, price reductions or resolution of the contract. In no case LILLI SYSTEMS can be considered responsible for indirect or consequential damages.

Art. 5 Technical norms and responsibility of the producer - Having said that, concerning the characteristics of the products, LILLI SYSTEMS follow the European norms, the buyer assume itself the full risk for the eventual difference between the European norm and the norms of the country of destination. LILLI SYSTEMS assures for the performances of its products only for the uses, applications, destinations, tolerances, etc. by it explicitly indicated. The buyer is not authorized to dispose of the products supplied by LILLI SYSTEMS in a different way as in the indications of the previous point.

No exemptions to the present article can be considered valid without previous written agreement between the parties.

Art. 6 Consignment - 6.1 Delivery of the goods - If not differently agreed, the supplying of goods is to be intended Ex-Works even if agreed that the full shipment or part of it will be managed by LILLI SYSTEMS; in this case Lilli Systems will act as a mandatory of the final customer that will pay for the transport and will assume all the risks for the shipment. 6.2 - Transfer of the risks - The risks related to the supplying pass to the customer when the goods leave the LILLI SYSTEMS warehouse unless the commercial terms or the applicable norms forecast a previous moment. If the buyer doesn't take the goods at the defined time for reasons not depending by LILLI SYSTEMS, if the risk is not already passed to the customer in force of the previous paragraph, the risks pass to the customer not later than the moment of the defined date. LILLI SYSTEMS doesn't respond in any case for the wasting or damaging of the products after the passing of the risks. The buyer is never free to pay the damaged goods after the passing of the risks. 6.3 - Effect of the terms of delivery - Even when the parties had defined the date of delivery, the delivery term won't have effect if one of the follow claims are not verified: a) the buyer has provided the account payment besides b) the buyer has provided to open a line of credit, confirmed and irrevocable, for the rest of the amount due for the supplying. If not differently agreed, the Ex-Works delivery is made trough the sending (also via fax or e-mail) of the notification of ready goods. 6.4 - Duty of delivery of LILLI SYSTEMS - The terms of delivery are to be intended approximate in favor of LILLI SYSTEMS, anyhow with a congruous margin of tolerance. When a real delay due to LILLI SYSTEMS will be found, the buyer may resolve the contract, but only for the undelivered part of goods and, anyhow, not before the communication of his intent and not before have conceded to LILLI SYSTEMS a new period of 30 days from the receiving of the communication, within that LILLI SYSTEMS will have to deliver all the goods indicated in the communication. The previous paragraph will remain valid even in case of separate deliveries related to the same order; in this case, the delay or the non-delivery of one or more parts of the order or the partial resolution of the contract

for this reason, as foreseen by the present article, will not allow the buyer to resolve the contract in relation to the already done or to the future deliveries. It is anyhow excluded every responsibility of LILLI SYSTEMS for damages caused by the previous or delayed delivery total or partial. 6.5 - Impediments for causes not depending by the parties - The delivery time will be postponed for a period equal to the duration of the impediment, started after the order and not depending by the volition of LILLI SYSTEMS or of the buyer which will make, temporarily, impossible or too expensive the delivery of goods.

LILLI SYSTEMS will inform the buyer, within a reasonable time, about the impediment as soon as discovered it and, whenever it will not be clear the reason of the impediment, LILLI SYSTEMS will inform the buyer about the probable effects on the delivery terms; equally LILLI SYSTEMS will inform the customer about the finishing of the impediments. Both of the parties will be able to close the contract, with one month before notification, if the duration of the impediment will persist after a reasonable time from the defined time of delivery. In no case, LILLI SYSTEMS or the buyer may pretend any form of compensations for the circumstances of the present article.

Art. 7 Payment - 7.1 - Prices and payments - The prices of goods are always to intend Ex-Works. The payments and every other sum due to LILLI SYSTEMS for every reason are considered net at the seat of LILLI SYSTEMS. The payment will have to be made, if not differently agreed, at the moment of delivery to the bank account by LILLI SYSTEMS indicated. Eventual payments done to the agents or representatives of LILLI SYSTEMS will not be considered done until they will not be credited to LILLI SYSTEMS. 7.2 - Delay in payments - Every delay or irregularity in the payments give to LILLI SYSTEMS the right to suspend the deliveries and to resolve the contracts going on, even if not related to such payments, as well as to be refunded for the got damages. LILLI SYSTEMS has anyhow the right to pretend the interest based on the official rate; the payments delayed give also to LILLI SYSTEMS the right to suspend the warranty as for the article 4 for all the duration of the delay period. The buyer cannot pretend anything by LILLI SYSTEMS if not in order with the payments. The buyer will have to pay the full amounts also in case of disputes. Every form of compensation for credits claimed in front of LILLI SYSTEMS is not allowed.

Art. 8 Reserved property - In case that the payment has to be done - partially or totally - after the delivery, the delivered goods remain full property of LILLI SYSTEMS till the moment of the complete payment of the amount due.

Art 9. Supervening excessive burden - If, for any unexpected reason for a normal experienced entrepreneur, the obligations of LILLI SYSTEMS became - before their completion - too burden compared to the original performances agreed so to modify the ratio for more than 20%, LILLI SYSTEMS can ask a review of the contract conditions and, if not given, declare the contract resolved.

Art. 10 Interpretations; modifications; invalid clauses - Every mention to price lists, general conditions or other material from LILLI SYSTEMS or from third parts, if not differently specified, it is to intend referred to the documents in force at the moment of the mention. Every modification or integration, made by the parties to the contracts which the present general conditions are applied, will have to be done in written form or it will be considered not valid. The exception to one or more clauses of the present general conditions cannot be interpreted extensively or by analogy and it doesn't imply the general conditions invalid in general. In case of invalid or ineffective contractual dispositions, the entire contract will be integrated and interpreted like if it contained all the clauses that allow to reach, in accordance with the law, the intent followed by the agreement containing the invalid clauses.

Art. 11 Jurisdiction - For every dispute related or in each case connected to the contracts which the present general conditions are applied, it is strictly competent the Court of Rome - Italy; LILLI SYSTEMS will have the faculty to act in the Court of the buyer.

NOTE GENERALI

GENERAL NOTES



NOTE GENERALI

Peso profilati: Il peso, ove indicato, è quello teorico e potrà variare in funzione delle tolleranze di spessore o dimensionali dei profilati (Norma EN 12020-2)

Dimensioni profilati: Le dimensioni indicate sono quelle teoriche potranno quindi variare in funzione delle tolleranze dimensionali di estrusione (Norma EN 12020-2).

Questa variabilità, che interessa tutti i profilati, può influenzare, anche se minimamente, le dimensioni di taglio e quindi finali delle facciate. Anche la verniciatura, ove presente, aumentando gli spessori, contribuisce a far variare le dimensioni dei profilati e, particolarmente, riduce lo spazio nelle sedi di inserimento delle guarnizioni e degli accessori.

Dimensioni di taglio: Le dimensioni teoriche di taglio indicate nel presente catalogo sono esatte. In certi casi dovranno, nella pratica, essere arrotondate in base alla precisione ed al tipo di impostazione delle misure nelle macchine in dotazione alla propria officina.

Costruzione della facciata: Si consiglia nei primi lavori o prima di iniziare lavori quantitativamente importanti, di realizzare un campione in dimensioni reali al fine di controllarne gli assemblaggi, le prestazioni agli agenti atmosferici e le caratteristiche meccaniche degli accessori.

Lunghezza barre: La lunghezza commerciale dei profilati di questa serie è di 6500 mm.

Attacchi a muro: La rappresentazione di alcuni schemi di attacco al muro ed ai solai della facciata non ha valore limitativo ma è solo un suggerimento, valido anche per progettisti, di come si può risolvere in modo semplice e funzionale questa particolare e importante problematica.

Utilizzo: Lilli Systems non risponde di una diversa utilizzazione del sistema rispetto a quanto previsto nel presente catalogo.

Precauzioni nell' utilizzo dei profili: Al fine di limitare il processo della corrosione filiforme si devono seguire alcune importanti regole quali:

- Sigillare le parti tagliate.
- Evitare ristagni di condense all'interno dei profili.
- Prestare attenzione alla posa in opera.

Tutte le sezioni, gli accoppiamenti, gli assemblaggi, le lavorazioni ed i montaggi riportati nei disegni e nei cataloghi LILLI SYSTEMS corrispondono allo stato attuale della tecnica e sono stati definiti con cura e competenza.

Essi rappresentano un servizio gratuito che apporta, senza impegno, al costruttore proposte e suggerimenti.

Il costruttore deve verificare direttamente, al momento dell'utilizzazione, se le proposte corrispondono e sono applicabili al caso in esame poiché le molteplici possibilità incontrate nella pratica non possono essere tutte documentate sui cataloghi.

I profilati, gli accessori e le guarnizioni riportati in questo catalogo sono brevettati. Tutti i dati riportati nel presente catalogo sono indicativi e non impegnano LILLI SYSTEMS SRL.

La LILLI SYSTEMS SRL si riserva la facoltà di apportare, in qualsiasi momento le modifiche che riterrà opportune al fine di migliorare i propri prodotti. Quanto illustrato nel presente catalogo è di esclusiva proprietà della LILLI SYSTEMS SRL e, a termine di legge, ne è vietata la riproduzione, anche parziale, se non esplicitamente autorizzata.

I sistemi sono stati studiati nel loro assieme di profilati, guarnizioni ed accessori secondo la tecnologia costruttiva e applicativa riportata nel catalogo tecnico e nel rispetto delle norme, prescrizioni e raccomandazioni esistenti attualmente in Italia che ne hanno determinato anche i limiti dimensionali riportati. Su questa base sono stati effettuati i collaudi in laboratorio e si sono ottenuti i risultati indicati.

È assolutamente indispensabile che vengano impiegati profilati, guarnizioni ed accessori originali LILLI SYSTEMS e che siano eseguiti i procedimenti costruttivi e applicativi indicati, utilizzando "attrezzature originali LILLI SYSTEMS ove previste".

Il mancato impiego, anche parziale, dei prodotti originali LILLI SYSTEMS esclude qualsiasi possibilità di rivalsa nei confronti della stessa, la quale riconoscerà la sostituzione di quei suoi prodotti che all'origine risultassero difettosi.

Le offerte economiche per la fornitura di materiali e servizi formulate da LILLI SYSTEMS ed indirizzate ai clienti direttamente o tramite agenti, rappresentano un servizio gratuito che fornisce, senza impegno, proposte e suggerimenti a carattere, salvo diversa comunicazione, puramente indicativo. Le quantità di ciascun articolo riportate nelle offerte dovranno essere verificate, ed eventualmente corrette, dall'utilizzatore finale così da evitare mancanze o esuberi di materiali alla ultimazione della commessa cui i documenti sono riferiti.

Con l'accettazione dell'offerta senza modifiche, il compratore si assume tutte le responsabilità per le quantità e tipologie dei prodotti ordinati.

Weight of profiles: The weight, where indicated, is theoretical and it can change in function of the thickness and dimensions profiles tolerances.

Dimensions of profiles: The indicated dimensions are the theoretical and they could change in function of extrusion tolerances (Norm EN 12020-2).

The dimensions variability, referred to all the profiles, can influence, even if least, the cutting dimensions and then the final dimensions of the façades; the painting too, where present, increasing the thickness, can contribute to the profiles dimensions changing, especially reducing the groove for fittings and gaskets sections.

Cutting dimensions: The theoretical cutting dimensions shown in the catalogue are exact.

Sometimes, in the practice, the dimensions will have to be approximated in base of the needed precision and in the base of the machineries used for the production.

Façade construction: For the first realizations or in big dimensions projects, it is recommendable the realization of a real size sample in order to check the assembling, the performances in front of the atmospheric agents and the mechanical characteristics of the fittings.

Length of the bars: The standard length of the profiles is fixed in 6500 mm.

Connections to the wall: The details related to the wall and floor connection of the façades are only suggestions and they have not limitative character.

Use: Lilli Systems doesn't respond for different uses rather than those shown in the present catalogue.

Precautions in the use of profile: In order to limit the corrosion process must be followed some important rules as:

- Fill the cut surfaces
- Avoid condense stagnation into the profiles.
- Make attention to the installation.

All the sections, the assemblings, the junctions and the workings shown in the drawings and catalogues of LILLI SYSTEMS correspond to the current technical state and are defined with care and skill.

They represent a free service which give to the customer proposals and suggestions.

The customer will verify directly, at the moment of the use, if the proposals are applicable to the specific case because not all the situations findable in the practice can be presented on the catalogue.

The profiles, fittings and gaskets shown in this catalogue are patented.

All the data of the present catalogue are indicative and they don't engage LILLI SYSTEMS SRL.

LILLI SYSTEMS SRL reserves itself the faculty to make, in every moment, the proper changing in order to increase the quality of the products.

All that illustrated in the present catalogue is exclusive property of LILLI SYSTEMS SRL and, in terms of law, the reproduction, even partial, is forbidden if not explicitly authorized.

The systems have been studied in their complex, together to the profiles, gaskets and fittings and following the construction technologies as shown in the technical catalogue and respecting the norms, prescriptions and recommendations currently existing in the European Union which have also defined the limits of the systems.

It is absolutely needful: to use LILLI SYSTEMS original profiles, gaskets and fittings; to follow all the indicated construction and application procedures using, where foreseen, original LILLI SYSTEMS equipments.

The non-use, also partial, of original LILLI SYSTEMS products, excludes every revenge in front of the company that will replace all the parts damaged at the origin.

The offers for systems or services supplying, made by LILLI SYSTEMS and addressed to the customers, directly or through the agents, represent a free service giving to the customers suggestions and proposals that, if not differently specified, are purely indicative.

The quantities of each item shown in the offers will be verified, and eventually corrected, by the buyer in order to avoid deficiencies or surpluses of goods at the end of the project on which the offers are referred.

With the acceptance of the offers without modifications, the buyer assume the responsibility for the typologies and quantities of the ordered products.

DESCRIZIONI CAPITOLATO

TENDER DESCRIPTIONS



Sistema SJS I Spheric Jaws System **sostegno puntuale con snodo sferico senza forare i vetri**

Le specchiature, del tipo _____ (vetro stratificato / vetro camera / pannello), saranno fissate alla struttura portante tramite sostegni _____ (una via, due vie, quattro vie) ad appoggio puntuale con snodo sferico senza forare i vetri, sistema SJS lilli systems, posizionati all'incrocio degli angoli dei vetri e realizzati in alluminio colore _____.

I sostegni saranno costituiti da supporto interno e pressore esterno, collegati da viti in acciaio inox a testa svasata, dotati di sedi sferiche atte ad ospitare calotte sferiche in derlin dello stesso diametro delle sedi; lo spessore delle calotte sferiche sarà definito in base allo spessore del vetro.

L'unione delle sfere con lo spessore del vetro andrà a ridefinire una sfera completa generando uno snodo sferico in grado di assorbire le sollecitazioni esterne e le flessioni delle lastre inoltre, essendo svincolato, ogni pannello sarà libero di deformarsi e scorrere parallelamente alla facciata senza che si formino sovratensioni.

Se la dimensione delle lastre sarà tale da richiedere ulteriori punti di fissaggio potranno essere disposti dei supporti intermedi sui lati dei moduli vetrati.

All'appoggio del vetro sui supporti per l'assorbimento dei carichi verticali, allo scopo di evitare il contatto diretto vetro-metallo, verranno predisposti degli appositi spessori adesivi in gomma compatta.

Per la sigillatura delle facciate, nella fuga tra due lastre di vetro adiacenti avente un'ampiezza di 12 mm, verrà posizionata una guarnizione in silicone estruso sul lato interno che farà da finitura e fungerà da sostegno al silicone neutro a basso modulo che verrà iniettato e spatolato dal lato esterno.

Sistema SJS per tensostrutture

La struttura portante sarà realizzata in tiranti incrociati (aventi diametri come da calcolo strutturale) e puntoni Ø 35 mm, entrambi in acciaio inox collegati alle strutture portanti l'edificio dove verranno posizionate delle apposite staffe atte ad ospitare il perno di collegamento dei tiranti stessi.

I tiranti saranno completi di doppio tenditore di estremità nel caso di cavi curvi e di tenditore/capocorda a forcilla nel caso di funi lineari.

Per la connessione delle funi con i puntoni e degli ancoraggi per vetro ai puntoni stessi, verranno utilizzati gli appositi morsetti ed occhielli in acciaio inox del sistema SJS lilli systems.

Le tamponature, del tipo _____ (vetro stratificato / vetro camera / pannello) saranno fissate con sostegni ad una, due o quattro vie a seconda delle posizione occupata, i quali saranno costituiti da supporto interno e pressore esterno, entrambi in alluminio, dove saranno ricavate delle apposite sedi sferiche atte ad ospitare apposite calotte sferiche in derlin che permetteranno al vetro, grazie al loro movimento, di deformarsi sotto l'azione delle sollecitazioni interne/esterne, senza subire danni.

Supporti e pressori verranno collegati da viti in acciaio inox.

Per i carichi verticali, all'appoggio del vetro sul supporto, all'interfaccia vetro-metallo, verranno predisposti degli appositi spessori in gomma compatta.

Per la sigillatura delle facciate, nella fuga tra due lastre di vetro adiacenti avente un'ampiezza di 12 mm, verrà posizionata una guarnizione in silicone estruso sul lato interno che farà da finitura e fungerà da sostegno al silicone neutro a basso modulo che verrà iniettato e spatolato dal lato esterno.

Sistema ASP I Adjustable Stirrups Profile **profilo con staffe orientabili**

La struttura portante la facciata/copertura sarà realizzata con profili in alluminio estruso, sistema ASP. lilli systems, con staffe orientabili all'interno di due cave aperte simmetriche presenti e nella parte frontale del profilo, che avranno scanalature triangolari ad un passo di 15° permettendo alle staffe di assumere una serie di posizioni variabili dalla configurazione +90° a quella -90° passando attraverso tutte posizioni intermedie.

Le staffe, dotate di un foro per l'inserimento appositi prigionieri in acciaio inox per il fissaggio dei supporti SJS lilli systems; saranno bloccate sul profilo con un sistema ad attrito ottenuto grazie a due espansori meccanici in materiale composito che verranno collegati con una vite di tensionamento ed inseriti in una apposita sede conica ricavata sulle staffe stesse.

Per la connessione dei profili agli orizzontamenti dell'edificio verranno utilizzati gli appositi accessori lilli systems sagomati in modo da avere il minimo impatti estetico, i quali si collegheranno tramite viti inserite nelle asole realizzate nelle cave laterali o posteriori predisposte sul profilo stesso.

Le cave dei profili, tra una staffa e la successiva, verranno chiuse apposite copertine a scatto in alluminio estruso del colore dei profili portanti.

Se necessario, nei profili potranno essere inseriti tubolari in alluminio / acciaio di dimensione 100x50 mm spessore __ mm, così da incrementarne la resistenza e ridurre la deformazione.

Sistema ASP per strutture generiche

La struttura portante la facciata / copertura sarà realizzata con profili tubolari / tubi / travi di dimensione _____ (secondo calcolo strutturale), sui quali verrà fissata la base per staffe, sistema ASP. lilli systems, che consentirà l'utilizzo delle staffe orientabili ASP in grado di assumere una serie di posizioni variabili dalla configurazione +90° a quella -90° passando attraverso tutte posizioni intermedie.

Le staffe, dotate di un foro per l'inserimento appositi prigionieri in acciaio inox per il fissaggio dei supporti SJS lilli systems; saranno bloccate sul profilo con un sistema ad attrito ottenuto grazie a due espansori meccanici in materiale composito che verranno collegati con una vite di tensionamento ed inseriti in una apposita sede conica ricavata sulle staffe stesse.

Sistema ASP per strutture in vetro

La struttura portante la facciata / copertura sarà realizzata con lame di vetro stratificato e temperato composte da _____ (spessore delle lastre componenti l'elemento da ricavarsi da calcolo strutturale) e aventi dimensione _____ (secondo calcolo strutturale).

Sulle pinne di vetro andranno realizzati dei fori Ø12 mm per il fissaggio, tramite viteria in acciaio inox, dell'accessorio che consentirà il collegamento della base per staffe, sistema ASP. lilli systems, per l'utilizzo delle staffe orientabili ASP in grado di assumere una serie di posizioni variabili dalla configurazione +90° a quella -90° passando attraverso tutte posizioni intermedie; nonché dei fori di estremità per la connessione / la giunzione degli elementi in vetro all'edificio / all'elemento successivo.

Le staffe orientabili ASP, saranno dotate di un foro per l'inserimento appositi prigionieri in acciaio inox per il fissaggio dei supporti SJS lilli systems; saranno bloccate sul profilo con un sistema ad attrito ottenuto grazie a due espansori meccanici in materiale composito che verranno collegati con una vite di tensionamento ed inseriti in una apposita sede conica ricavata sulle staffe stesse.

All'interfaccia tra l'accessorio per il collegamento della base per staffe ed l'elemento portante in vetro, verrà predisposto un foglio di materiale antiscivolo che avrà la duplice funzione di migliorare l'attrito tra le parti ed evitare il contatto diretto tra il vetro ed il metallo.

Sistema HIP I High Inertia Profile profilo per facciate ad elevata inerzia

La struttura portante per la facciata sarà realizzata con profili in alluminio estruso sistema HIP che, tramite opportune fresature consentiranno, ove necessario, la giunzione dei vari componenti per formare telai piani.

Nella parte frontale del montante sarà possibile collegare, tramite l'utilizzo di appositi accessori sistema HIP lilli systems, i traversi orizzontali in estruso di alluminio e i supporti puntuali sistema SJS lilli systems, così da ottenere un sistema di facciata ad appoggio misto: continuo/puntiforme.

Ai profili si potranno collegare anche gli accessori e le staffe orientabili sistema ASP. lilli systems così da ottenere una facciata puntuale realizzata con profili in alluminio ad elevata resistenza.

Lo stesso montante, dopo l'asportazione della parte frontale, potrà funzionare da fascia inferiore e superiore per porte in cristallo, essendo dotato di coulisse porta guarnizione e di occhioni per il fissaggio di serrature.

Sistema SJS EVOLUTION per facciate / per facciate doppia pelle

La struttura portante la facciata sarà realizzata con profili in alluminio estruso, sistema SJS Evolution lilli systems, con staffe sagomate in modo da poter essere alloggiate, e fissate tramite viteria in acciaio inox, nella parte frontale del profilo.

Se necessario, i profili, potranno essere irrigiditi con l'inserimento di piatti in alluminio / acciaio così da incrementarne la resistenza e ridurre la deformazione.

Le staffe posizionate sui montanti, saranno tali da permettere la connessione, tramite viteria in acciaio inox, dei sostegni SJS Evolution lilli systems per le tamponature che saranno del tipo _____ (vetro stratificato / vetro camera / pannello).

I sostegni ad una o due vie, ad appoggio puntuale con snodo sferico senza forare i vetri, sistema SJS Evolution lilli systems, realizzati in alluminio colore _____, saranno costituiti da supporto interno e pressore esterno, collegati da viti in acciaio inox a testa svasata, dotati di sedi sferiche atte ad ospitare calotte sferiche in derlin dello stesso diametro delle sedi.

Lo spessore delle calotte sferiche sarà definito in base alla sezione del vetro e in modo che l'unione delle sfere con lo spessore

del vetro stesso andrà a ridefinire una sfera completa generando uno snodo sferico in grado di assorbire le sollecitazioni esterne e le deformazioni delle lastre inoltre, essendo svincolato, ogni pannello sarà libero di muoversi e scorrere parallelamente alla facciata senza che si formino sovratensioni.

Se la dimensione delle lastre sarà tale da richiedere più di quattro punti di fissaggio, oltre ai sostegni posizionati agli angoli dei pannelli potranno essere disposti dei supporti intermedi sui lati dei moduli.

All'appoggio del vetro sui supporti per l'assorbimento dei carichi verticali, allo scopo di evitare il contatto diretto vetro-metallo, verranno predisposti degli appositi spessori adesivi in gomma compatta.

Per la sigillatura delle facciate, nella fuga tra due lastre di vetro adiacenti avente un'ampiezza di 12 mm, verrà posizionata una guarnizione in silicone estruso sul lato interno che farà da finitura e fungerà da sostegno al silicone neutro a basso modulo che verrà iniettato e spatolato dal lato esterno.

Sistema SJS EVOLUTION per facciate ventilate

I moduli di tamponamento saranno realizzati in _____ (vetro, pietra, laterizio, metallo,) e sostenuti tramite sostegni ad una o due vie, ad appoggio puntuale con snodo sferico senza forature, sistema SJS Evolution lilli systems.

La struttura portante i pannelli sarà realizzata in profili verticali di alluminio estruso, sistema SJS Evolution lilli systems che, fissati alle pareti dell'edificio tramite tasselli a chiodo, consentiranno il posizionamento, la registrazione ed il fissaggio dei sostegni per i pannelli.

La distanza dei pannelli dalla parete dell'edificio sarà di circa 5 cm nel caso si utilizzi il profilo semplice e di circa 10 cm nel caso si utilizzi il profilo per l'inserimento di materiale isolante.

I sostegni per i pannelli saranno così realizzati: supporto interno in alluminio grezzo con trattamento passivante ottenuto per immersione in acido, pressore esterno in alluminio di colore _____ .

Entrambe le parti del sostegno saranno dotate di sedi sferiche atte ad ospitare calotte sferiche in derlin dello stesso diametro delle sedi; lo spessore delle calotte sferiche sarà definito in base alla sezione del pannello e in modo che l'unione delle sfere con lo spessore del pannello stesso andrà a ridefinire una sfera completa generando uno snodo sferico in grado di assorbire le sollecitazioni esterne e le deformazioni inoltre, essendo svincolato, ogni pannello sarà libero di muoversi e scorrere parallelamente alla facciata senza che si formino sovratensioni.

Le due parti del sostegno, verranno collegate da viti in acciaio inox a testa svasata.

Se la dimensione dei pannelli sarà tale da richiedere più di quattro punti di fissaggio, oltre ai sostegni posizionati agli angoli, potranno essere disposti dei supporti intermedi sui lati dei moduli.

Nel caso in cui si rendesse necessaria la sigillatura dei giunti, verrà utilizzato l'apposito profilo in PVC da posizionarsi sul lato interno dei pannelli che fungerà da sostegno per il silicone da iniettarsi e spatolarsi dal lato esterno.

Sistema SJS OPENING per facciate / per facciate doppia pelle

Nei moduli di facciata sarà possibile l'inserimento di elementi apribili a sporgere motorizzati, sia freddi che a taglio termico. L'anta sarà realizzata con profili estrusi in alluminio / alluminio TT che circondano soltanto il vetro apribile; i vetri fissi intorno l'anta, avendone lo stesso spessore, ne garantiranno la chiusura ermetica grazie ad un telaio vulcanizzato in silicone che verrà fissato ai vetri stessi in corrispondenza dei bordi che circoscrivono la specchiatura mobile.

La connessione dell'anta avverrà tramite due bracci frizionati in alluminio che verranno fissati al telaio mobile tramite viteria in acciaio inox e ai montanti della facciata tramite gli appositi accessori SJS Opening lilli systems.

I bracci saranno dotati di un eccentrico in acciaio inox che, inserito nei montanti della facciata, consentirà la registrazione dei moduli apribili.

A titolo di sicurezza, nella traversa superiore dell'anta verranno predisposti due prigionieri in acciaio inox che tramite un perno di bloccaggio inserito nei sostegni dei vetri in alto, impediranno all'anta di cadere in caso di rottura dei bracci.

Taglio termico

Il telaio dell'anta sarà composto da un estruso in alluminio interno che verrà accoppiato tramite pressatura di un incastro a coda di rondine con un profilo esterno in PVC che ricoprirà tutto il perimetro del vetro rendendo l'anta a taglio termico.

Il vetro dell'anta avrà i due strati, interno - esterno, sfalsati di 8 mm e il listello sarà arretrato di 7 mm rispetto al bordo del vetro interno così da creare un canale per l'inserimento del profilo taglio termico.

I vetri perimetrali l'anta avranno, solo nei lati adiacenti l'apribile, il listello incassato di 9 mm per l'inserimento del telaio vulcanizzato di battuta.

Sun-Shade facciata doppia pelle con frangisole integrato

All'esterno della facciata dell'edificio verrà installato un sistema di facciata doppia pelle con frangisole integrato, sistema Sun-Shade lilli systems, composto da montanti verticali ed elementi orientabili orizzontali in alluminio estruso colore _____.

I montanti verticali saranno dotati di coulisse laterali per l'inserimento di guarnizioni atte a ridurre la penetrazione dell'aria all'interno della camera e verranno forati a passo per l'inserimento di boccole di rotazione in nylon che serviranno alla connessione degli elementi orizzontali.

I montanti saranno collegati all'edificio tramite staffe in acciaio inserite all'interno del profilo dopo opportuna asolatura della parte posteriore dello stesso e, in caso di necessità, potranno essere irrigiditi per limitarne la deformazione con l'inserimento di piatti in alluminio / acciaio di dimensione definita a mezzo di calcolo strutturale.

Le staffe di connessione all'edificio fungeranno anche da sostegno per le passerelle pedonali da realizzarsi all'interno dei cavetti per la pulizia delle superfici della facciata.

Gli elementi orizzontali saranno costituiti da una pala frangisole in alluminio estruso e da un vetro 4 mm temperato, tenuti assieme da un profilo inferiore in alluminio estruso e da due guanciole laterali in alluminio.

La pala frangisole in alluminio sarà dotata di coulisse per l'inserimento di guarnizione che farà battuta sul profilo inferiore dell'elemento di facciata superiore per garantire la tenuta; la tenuta all'acqua tra pala, guanciole e profilo inferiore sarà assicurata dall'utilizzo di guarnizioni in EPDM e silicone sul lato esterno.

Le guanciole saranno forate per permettere l'inserimento di perni in acciaio inox che fungeranno da fulcro di rotazione per gli elementi orizzontali collegati ai montanti verticali.

La movimentazione degli elementi orizzontali sarà ottenuta tramite bielle di collegamento in estruso di alluminio che, connesse alle guanciole tramite appositi nottolini in alluminio, consentiranno agli elementi orizzontali di muoversi simultaneamente passando dalla configurazione di facciata doppia pelle a quella di frangisole per arrivare alla condizione di oscuramento completo; le bielle saranno poi collegate agli organi di manovra manuali / automatizzati.

Nel caso in cui gli elementi orizzontali raggiungano una larghezza superiore ai xxxx m si predisporranno due organi di manovra sincronizzati, uno per ogni lato della serie di elementi orizzontali collegati in serie.

SJS | Spheric Jaws System - punctual anchorage with spherical joint without drilling glasses

The cladding, type _____ (laminated glass, double-glazing, panel,), will be connected to the carrying structure with anchorage _____ (one way, two ways, four ways) with spherical joint without drilling glasses, SJS solution by lilli system, made in aluminium color _____ and placed at the intersection of the corners of the glasses.

The anchorage will be made by internal support and external pressure, connected by countersunk screws, with spherical seats where will be placed spherical caps in derlin with the same radius; the thickness of the caps will be defined in function on the glass section.

The union of the caps and the glass will define a sphere, making a spherical joint able to absorb the external stress and the deflection of the panels, moreover, being free, each panel may deform and move itself parallel to the façade without over tensions.

If the panel dimension will require more than four locking points, may be placed additional anchorages on the edges of the glasses.

On the supporting surface of the supports, in order to avoid the direct contact between glass and metal, will be placed apposite adhesive shims in compact rubber.

For the façades' sealing, the 12mm gap between two glasses, will be closed with an internal silicon gasket, to have a good finishing, that will sustain the low modulus silicon spread from outside.

SJS system for tensile structures

The carrying frame will be realized with cross tie-rods (having diameters defined by the structural calculation) and struts Ø 35 mm, both in stainless steel, connected to the structures of the building where will be placed apposite plates with holes for the pins of the tie-rods.

The tie-rods will be equipped with double turnbuckle in case of curved cables and with turnbuckle/fork-terminal in case of straight cables.

For the connection between the ropes and the struts and for the anchorage with the struts, will be used dedicated stainless steel eyelet and clamps by lilli systems SJS.

The claddings, type _____ (laminated glass, double-glazing, panel,), will be connected to the carrying structure with anchorage one way, two ways, four ways in function of the position, the anchorages will be made by internal support and external pressure, both in aluminium, where will be realized spherical seats able to hold spherical caps in derlin that allow the glasses, thanks to their movements, to deform without damages.

Supports and pressures will be connected with stainless steel screws.

On the supporting surface of the supports, in order to avoid the direct contact between glass and metal, will be placed apposite adhesive shims in compact rubber.

For the façades' sealing, the 12mm gap between two glasses, will be closed with an internal silicon gasket, to have a good finishing, that will sustain the low modulus silicon spread from outside.

ASP system | Adjustable Stirrups Profile

The main frame of the façade/roof will be done with extruded aluminium profiles color _____, ASP by lilli system, with adjustable stirrups into two opened grooves present in the frontal part of the profile; these grooves, having triangular ways every 15° allow the brackets to assume different positions from +90° to -90° passing through the intermediate positions.

The stirrups, with a hole for the connection of the supports SJS lilli systems through a stainless steel threaded bar, will be locked in the right position on the profile, with a grip system, obtained with two mechanical expanders in composite material connected with a tensioning screw and inserted in a dedicated conic seat made on the stirrup.

For the connection of the profile to the building, will be used the dedicated fittings by lilli systems designed to have the minimum aesthetic impact, these fittings are fixed to the profiles with screws inserted on the slots made in the lateral or back parts of the profile.

The frontal grooves of the profile between two stirrups, will be closed with snap covers in extruded aluminium with the same color of the profiles.

If needed, into the profiles, may be inserted an aluminium/steel tube 100x50 mm dimensions and ___ mm thickness, so to increase the strength and decrease the deflection.

ASP system for generic structures

The carrying structure for the façade/roof will be realized with square tubes/pipes/beams with _____ dimensions (as in the structural calculation), on which will be fixed the bases for stirrups, ASP by lilli systems, allowing the use of the ASP adjustable stirrups able to assume different positions from +90° to -90° passing through the intermediate positions.

The stirrups, with a hole for the connection of the supports SJS lilli systems through a stainless steel threaded bar, will be locked in the right position on the profile, with a grip system, obtained with two mechanical expanders in composite material connected with a tensioning screw and inserted in a dedicated conic seat made on the stirrup.

ASP system for glass structures

The carrying structure for the façade/roof will be realized with tempered and laminated glass fins _____ (thickness of the glass layers and dimensions of the elements as in the structural calculation).

On the fins will be made Ø12 holes for the fixation, with stainless steel bolts and nuts, of the fittings that will allow the positioning of the base for

stirrups; will be made also the holes for the connection of the fin to the next fin or to the building.

The bases for stirrups will allow the use of the ASP adjustable stirrups, able to assume different positions from +90° to -90° passing through the intermediate positions.

The adjustable stirrups, with a hole for the connection of the supports SJS lilli systems through a stainless steel threaded bar, will be locked in the right position on the profile, with a grip system; it will be obtained with two mechanical expanders in composite material connected with a tensioning screw and inserted in a dedicated conic seat made on the stirrup.

Between the glass fin and the fittings for the bases connection will be inserted a sheet of skidproof material with double effect of increasing the grip between the surfaces and avoid the direct contact between glass and metal.

HIP system | High Inertia Profile

The main frame of the façade will be done with extruded aluminium profiles, HIP by lilli systems, that with appropriate millings, where needed, will allow the junction of the profile to make planar frames.

In the frontal part of the profile, using dedicated fittings, will be possible the connection of the transoms of the HIP system and/or the positioning of the supports SJS by lilli systems, getting a mixed fixation system for the glasses: continuous/punctual.

To the profiles can be connected fittings and stirrups of ASP system by lilli so to have a punctual façade made in aluminium with high resistance.

The same mullion, after milling of the frontal part, can be used as upper and lower band for glass doors being equipped with grooves for gaskets and for the locks fixation.

SJS EVOLUTION system for façades / double façades

The main frame of the façade will be done with extruded aluminium profiles, SJS EVOLUTION by lilli systems, with brackets designed to be inserted, and connected with stainless steel bolt and nuts, in the frontal part of the profiles.

If needed the profiles can be strengthened inserting aluminium/steel plates so to increase the resistance and decrease the deflection.

The brackets placed on the mullions, will allow the fixation with stainless steel bolts and nuts, of the anchorages for the connection of claddings like _____ (laminated glass, double-glazing, panel,).

The anchorages one or two ways, SJS EVOLUTION by lilli systems, with spherical joint without drilling glasses, in aluminium color _____, will be made by internal support and external pressure, connected by countersunk screws, with spherical seats where will be placed spherical caps in derlin with the same radius; the thickness of the caps will be defined in function of the glass section.

The union of the caps and of the glass will define a sphere, making a spherical joint able to absorb the external stress and the deflection of the panels, moreover, being free, each panel may deform and move parallel to the façade without overtensions.

If the panel dimension will require more than four locking points, may be placed additional anchorages on the edges of the glasses.

On the supporting surface of the supports, in order to avoid the direct contact between glass and metal, will be placed apposite adhesive shims in compact rubber.

For the façades' sealing, the 12mm gap between two glasses, will be closed with an internal silicon gasket, to have a good finishing, that will sustain the low modulus silicon spread from outside.

SJS EVOLUTION system for ventilated façades

The cladding modules will be realized in _____ (glass, stone, brick, metal,) and fixed with one or two ways anchorages with spherical joint without drilling glasses, SJS EVOLUTION by lilli systems.

The main frame of the panels will be done with vertical aluminium extruded profiles, SJS EVOLUTION by lilli systems that, once fixed to the building walls through anchor bolts, will permit the positioning and adjusting of the panels.

The distance between the panel and the building wall, will be different in function of the vertical profile used: with or without insulation material forecast.

The anchorages will be realized as follow: internal pressure with passivating treatment got through draft in acid, external pressure in aluminium color _____ .

Both parts will be done with spherical seats where will be placed spherical caps in derlin with the same radius; the thickness of the caps will be defined in function of the glass section.

Internal support and external pressure will be connected by countersunk screws.

The union of the caps and the glass will define a sphere, making a spherical joint able to absorb the external stress and the deflection of the panels moreover, being free, each panel may deform and move parallel to the façade without overtensions.

If the panel dimension will require more than four locking points, may be placed additional anchorages on the edges of the glasses.

For the façades' sealing, where needed, will be used a PVC profile to fix on the internal side of the panels that will sustain the low modulus silicon spread from outside.

SJS OPENING system for façades / double façades

In the façade will be possible the insertion of motorized external opening parts either cold or thermal break.

The wing will be realized with extruded profiles surrounding only the openable glass; the fixed glasses having the same thickness, around the wing assure the sealed thanks to a vulcanized silicon frame which will be fixed on the glasses edges.

The connection of the wing to the façade will be realized using two aluminium friction arms, directly on the wing and through the dedicated parts of SJS OPENING by lilli systems, on the mullion of the façade.

The arms will be equipped with a stainless steel cam that, inserted in the mullions, will allow the adjustment.

In terms of safety, in the upper wing crossbar will be used two stainless steel stud bolts that through a locking pin inserted in the anchorages for the upper glasses, will avoid the wing to fall down in case of broken arms.

Thermal Break

The thermal break window frame will be composed by an extruded aluminium profile joint with an external profile in PVC through a pressing of an interlocking dovetail.

The glass of the wing will have the two layers: internal and external, staggered of 8 mm and the lath stuffy for 7 mm from the edge of the internal glass so to make a channel to insert the thermal break profile.

The glasses surrounding the wing, only on the edges close to this, will have the lath stuffy of 9 mm for the insertion of the vulcanized silicon frame.

Sun-Shade | Double façade with integrated sunbreaker

Outside the building will be installed a double façade system with integrated sunbreaker, Sun-Shade by lilli systems, composed by vertical mullions and adjustable horizontal elements both in extruded aluminium profiles color _____.

The vertical mullions will have lateral grooves for gaskets insertion in order to decrease the air permeability, moreover, they will be drilled by step for the insertion of nylon bushes which will serve for the connection of the horizontal elements.

The mullions will be connected to the building using steel elements to be inserted in the profile after slotting of the back part and they can be strengthened, if needed to limit the deflection, inserting aluminium/steel plates.

The connection elements will act also as a sustain for the footbridges to be realized, for the maintenance, into the cavity between the building wall and the double façade.

The horizontal elements will be realized by a sunbreaker blade joint with a tempered glass 4 mm through a lower extruded aluminium profile and two lateral supports.

The blade will have a groove for a gaskets that, touching on the lower profile of the upper façade element, will ensure the seal; the waterproofing among blade, lower profile and lateral elements will be guaranteed using EPDM gaskets and silicon from outside.

The lateral elements will be drilled to allow the stainless steel pin positioning that will serve as fulcrum for the rotation of the horizontal elements connected to the mullions.

The movements of the horizontal elements will be realized through aluminium rods, connected to the lateral elements with aluminium pawls, to permit to the horizontal elements to rotate simultaneously passing from the double façade configuration to the sunbreaker configuration obtaining the fully black; the rods will be connected to manual/automatic actuators.

If the horizontal elements are longer than 2,4 m, will be used two synchronized actuators, one for each side of the series of horizontal elements.

Sunbreaker

Outside the building will be installed a sunbreaker by lilli systems, composed by vertical mullions and adjustable horizontal elements both in extruded aluminium profiles color _____.

The vertical mullions will be drilled by step for the insertion of nylon bushes which will serve for the connection of the horizontal elements and they will be connected to the building using steel elements to be inserted in the profile after slotting of the back part.

The connection elements, if requested, will act also as a sustain for the footbridges to be realized for the maintenance, into the cavity between the building wall and the sunbreaker.

The horizontal elements will be realized with an extruded aluminium blade joint with two lateral supports.

The lateral elements will be drilled to allow the stainless steel pin positioning that will serve as fulcrum for the rotation of the horizontal elements connected to the mullions.

The movements of the horizontal elements will be realized through aluminium rods, connected to the lateral elements with aluminium pawls, so to permit to the horizontal elements to rotate simultaneously; the rods will be connected to manual/automatic actuators.

CERTIFICAZIONI

CERTIFICATIONS



continua la forza e lo spostamento in corrispondenza del trasduttore di spostamento.

Al termine della prova è stato registrato l'eventuale carico di rottura e il grafico completo forza/spostamento.

Condizioni ambientali al momento della prova.

Temperatura ambiente	$23 \pm 1 \text{ } ^\circ\text{C}$
Umidità relativa	$50 \pm 5 \%$

Risultati della prova.



Fotografia di due elementi di fissaggio durante la prova.





CURVE FORZA/SPOSTAMENTO

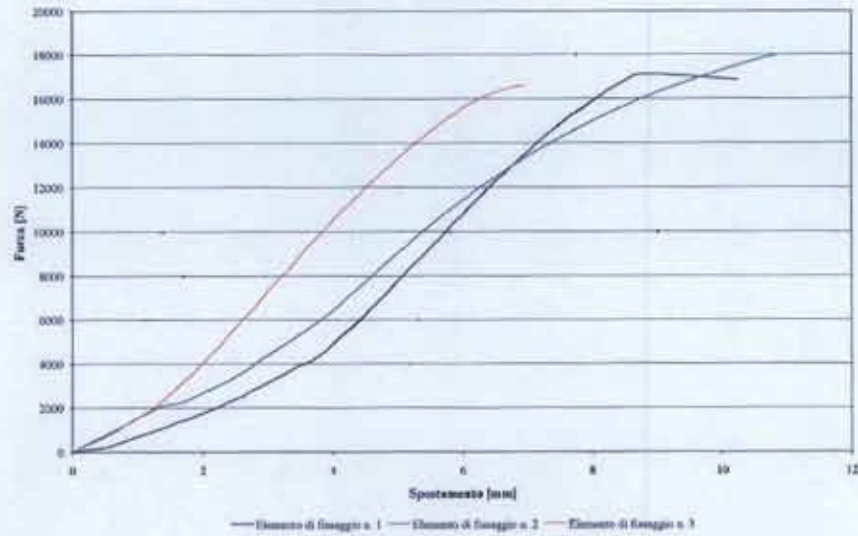


Grafico dell'andamento rilevato dal trasduttore di spostamento n. 1.

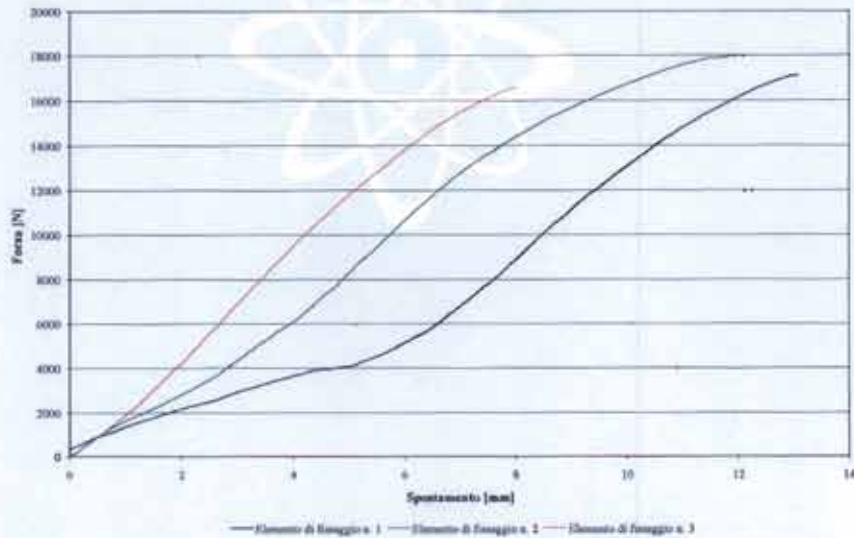


Grafico dell'andamento rilevato dal trasduttore di spostamento n. 2.

(*) Il carico indicato si riferisce al totale applicato su una coppia di braccetti per cui va dimezzato.

Il Responsabile
Tecnico di Prova
(Geom. Roberto Porta)

Il Responsabile del Laboratorio
di Fisica Tecnica
(Dott. Ing. Vincenzo Iommi)

Il Presidente o
l'Amministratore Delegato
Dott. Ing. Vincenzo Iommi





Fotografia di un elemento di fissaggio.

Apparecchiatura di prova.

Per l'esecuzione della prova è stata utilizzata la seguente apparecchiatura:

- dinamometro elettronico modello "IG 10000" della ditta Istituto Giordano S.p.A., intervallo di velocità $0,05 \div 300$ mm/min o gradiente $9 \div 300$ N/s, luce libera tra le colonne di sostegno 640 mm e corsa utile 2000 mm (codice di identificazione interna dell'apparecchiatura: FT161);
- cella di carico da 100 kN (codice di identificazione interna dell'apparecchiatura: FT193);
- comparatore Gefran (codice di identificazione interna dell'apparecchiatura: FT422).

Modalità della prova.

La prova è stata eseguita secondo le prescrizioni del Committente.

Il sistema è stato fissato rigidamente alla macchina di prova e sottoposto a prova di carico con punto di applicazione della forza sulla base di appoggio per vetri del supporto SJS-S2 e direzione del carico parallela al pro-





filo in alluminio ASP-M2 (carico verticale), con velocità di applicazione del carico pari a 5 mm/min, registrando in maniera continua la forza e lo spostamento in corrispondenza del trasduttore di spostamento. Al termine della prova è stato registrato l'eventuale carico di rottura e il grafico completo forza/spostamento.

Condizioni ambientali al momento della prova.

Temperatura ambiente	23 ± 1 °C
Umidità relativa	50 ± 5 %

Risultati della prova.

CURVE FORZA/SPOSTAMENTO

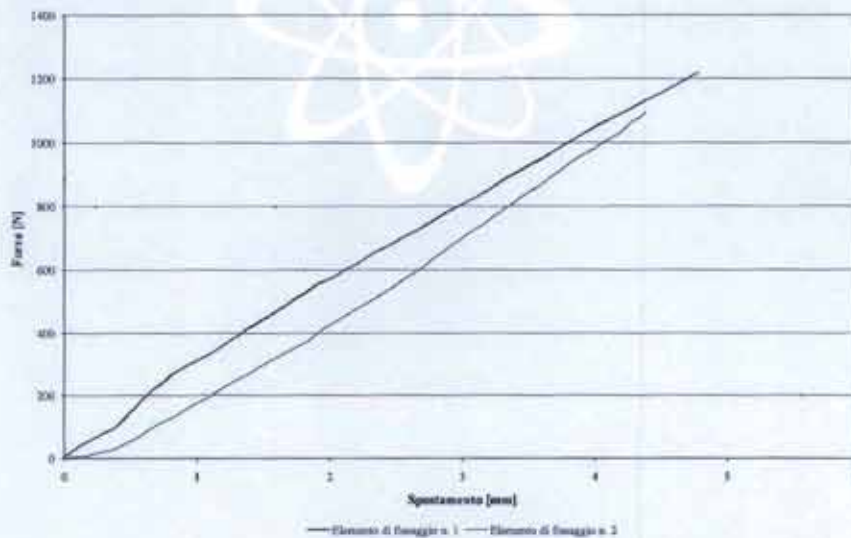


Grafico dell'andamento rilevato dal trasduttore di spostamento.

Il Responsabile
Tecnico di Prova
(Geom. Roberto Porta)

Il Responsabile del Laboratorio
di Fisica Tecnica
(Dott. Ing. Vincenzo Iommi)

Il Presidente o
l'Amministratore Delegato
Dott. Ing. Vincenzo Iommi

Risultati della prova.

CURVE FORZA/SPOSTAMENTO

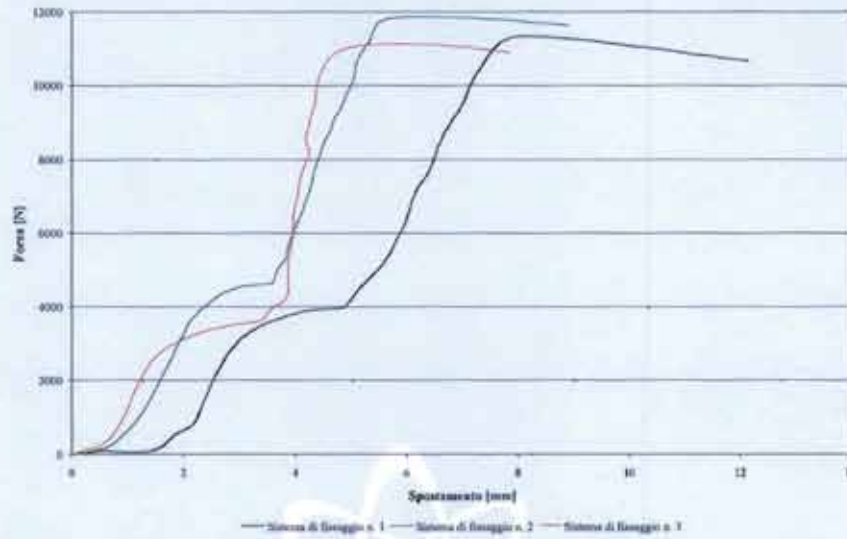


Grafico dell'andamento registrato dal trasduttore di spostamento.



Fotografia di un sistema di fissaggio durante la prova.

Il Responsabile
Tecnico di Prova
(Geom. Roberto Porta)

Il Responsabile del Laboratorio
di Fisica Tecnica
(Dott. Ing. Vincenzo Iommi)

Il Presidente o
l'Amministratore Delegato

Dott. Ing. Vincenzo Iommi

[Handwritten signatures and official stamps of the Istituto Giordano Laboratory of Applied Physics]



Risultati della prova.

CURVE FORZA/SPOSTAMENTO

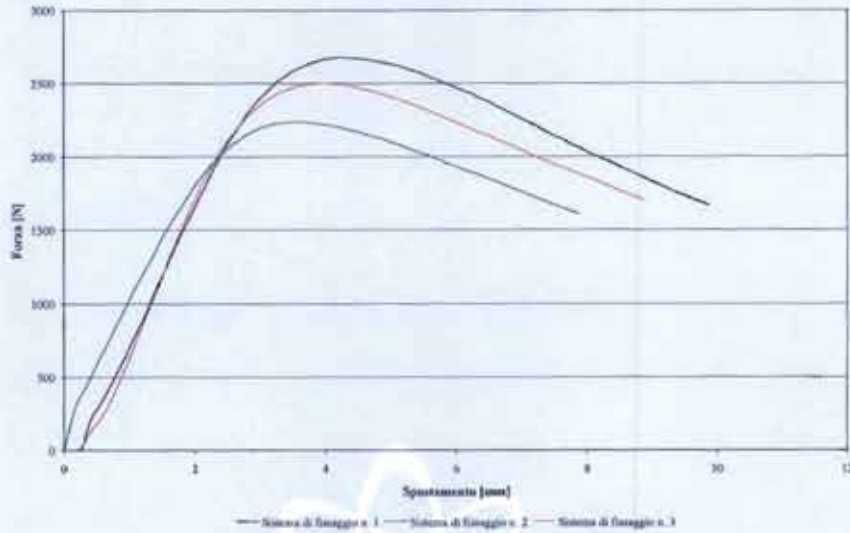
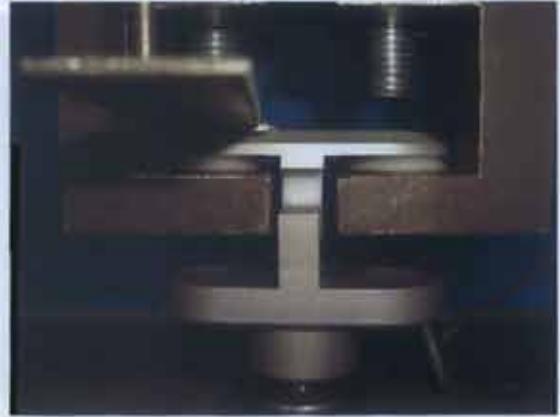


Grafico dell'andamento rilevato dal trasduttore di spostamento.



Fotografia di un sistema di fissaggio durante la prova.



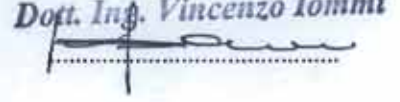
Fotografia di un sistema di fissaggio al termine della prova.

Il Responsabile
Tecnico di Prova
(Geom. Roberto Porta)

Il Responsabile del Laboratorio
di Fisica Tecnica
(Dott. Ing. Vincenzo Iommi)



Il Presidente o
l'Amministratore Delegato
Dott. Ing. Vincenzo Iommi





Risultati della prova.

CURVE FORZA/SPOSTAMENTO

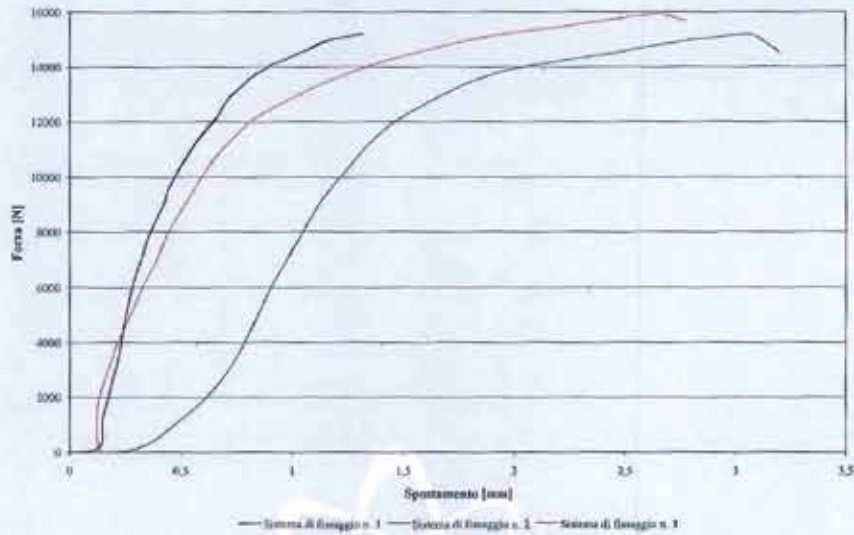


Grafico dell'andamento rilevato dal trasduttore di spostamento.



Fotografia di un sistema di fissaggio durante la prova.



Fotografia di un sistema di fissaggio al termine della prova.

Il Responsabile
Tecnico di Prova
(Geom. Roberto Porta)

Il Responsabile del Laboratorio
di Fisica Tecnica
(Dot. Ing. Vincenzo Iommi)

ISTITUTO GIORDANO
LABORATORIO DI FISICA TECNICA

Il Presidente o
l'Amministratore Delegato
Dot. Ing. Vincenzo Iommi



Modalità della prova.

La prova è stata eseguita secondo le prescrizioni del Committente.

Il sistema è stato fissato rigidamente alla macchina di prova e sottoposto a prova di carico con punto applicazione della forza sulle basi di appoggio per vetri del supporto SJS-S4 e direzione del carico parallela al profilo in alluminio ASP-M2 (carico verticale), con velocità di applicazione del carico pari a 5 mm/min, registrando in maniera continua la forza e lo spostamento in corrispondenza del trasduttore di spostamento.

Al termine della prova è stato registrato l'eventuale carico di rottura e il grafico completo forza/spostamento.

Condizioni ambientali al momento della prova.

Temperatura ambiente	23 ± 1 °C
Umidità relativa	50 ± 5 %

Risultati della prova.

CURVE FORZA/SPOSTAMENTO

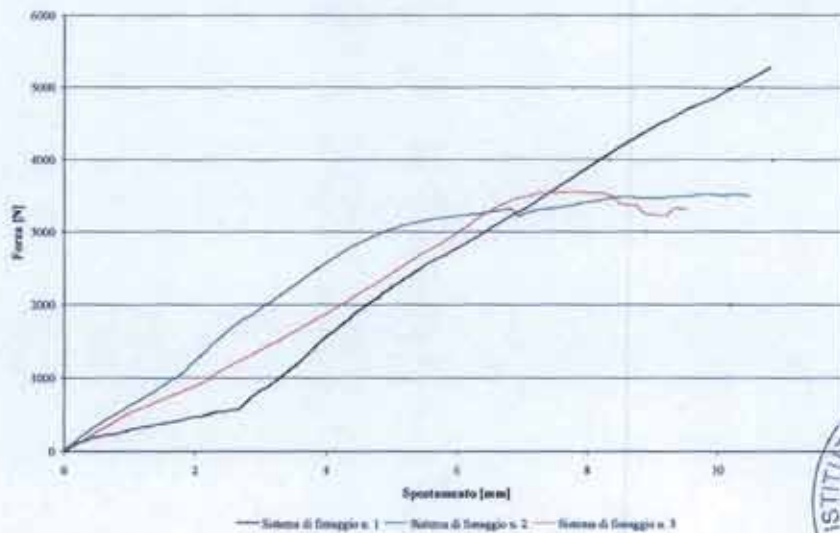
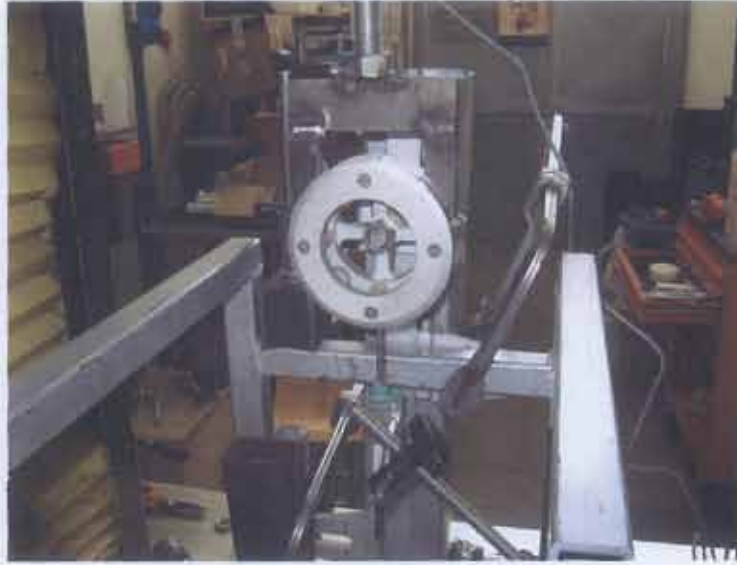


Grafico dell'andamento rilevato dal trasduttore di spostamento.



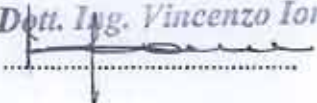


Fotografia di un sistema di fissaggio durante la prova.




Il Responsabile
Tecnico di Prova
(Geom. Roberto Porta)


Il Responsabile del Laboratorio
di Fisica Tecnica
(Dott. Ing. Vincenzo Iommi)

Il Presidente o
l'Amministratore Delegato
Dott. Ing. Vincenzo Iommi




Risultati della prova.

CURVE FORZA/SPOSTAMENTO

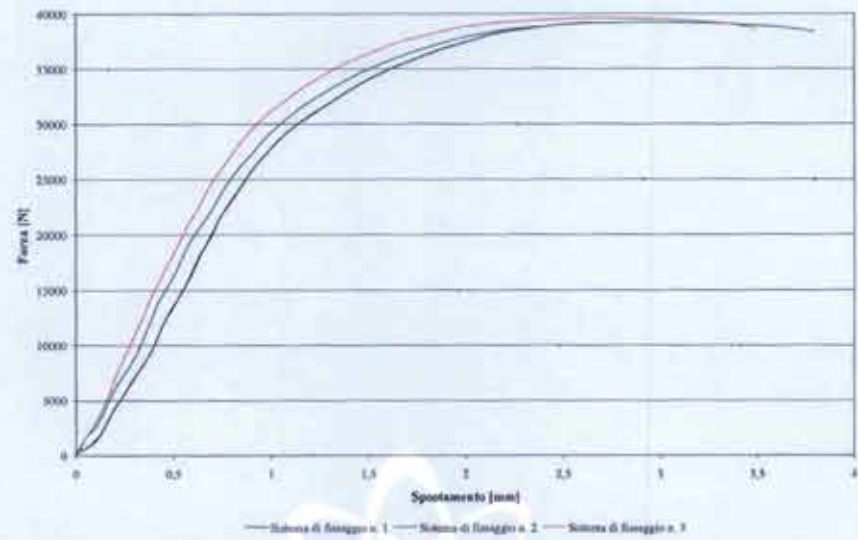


Grafico dell'andamento registrato dal trasduttore di spostamento.



Fotografia di un sistema di fissaggio durante la prova.

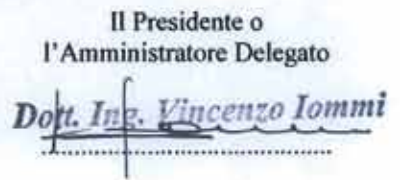
Il Responsabile
Tecnico di Prova
(Geom. Roberto Porta)



Il Responsabile del Laboratorio
di Fisica Tecnica
(Dott. Ing. Vincenzo Iommi)



Il Presidente o
l'Amministratore Delegato
Dott. Ing. Vincenzo Iommi



Rilievi, monitoraggi, ispezioni, elaborazione dati, certificazioni e prove sperimentali di prodotti da costruzione, strutture, terreni e materiali in sito ed in laboratorio.

Laboratorio Autorizzato dal Ministero delle Infrastrutture e dei Trasporti ai sensi dell'art. 59 del D.P.R. 380/2001 settori:

- Materiali da costruzione (Legge n. 1086/71) con Decreto n. 38194 del 14/01/1994 e successivi;
- Terreni con Decreto n. 54349 del 16/02/2006.

Organismo di Ispezione, Certificazione e Prova - Settore prodotti da costruzione (Numero di Notifica N. 1676) ai sensi del D.L. 156/03 - D.P.R. n. 246 del 21.4.93



RAPPORTO S46KA01 del 15-09-2006 – Pag. 20 di 21- rif. V.A. S/46 del 05-08-2006

UNI EN 12179 Resistenza al carico del vento



Fotografia del campione durante la prova

Lo Sperimentatore
Dott. Ing. Stefano Barafani

Il Direttore
Dott. Ing. Alberto Bufali

PERUGIA: **SGM S.r.l.** Sede Legale, Uffici e Laboratorio certificati UNI EN ISO 9001
Via Y. Gagarin, 69/71 - 06070 S. Mariano di Corciano (PG)
Tel. 075.5170556-5179254-5178092 - Fax 075.5178146
Web site: www.sgmlaboratorio.com - E-mail: info@sgmlaboratorio.com
Cap. Soc. €99.900 - P.IVA 01554880540 - Iscr. Trib. PG 15297 - C.C.I.A.A. 145681

MILANO: Uffici: Piazza Duomo, 17 - 20121 Milano - Tel. 02.45471828 - Fax 02.45471830
Via Don Carrera, 4 - 20096 Pioltello -Milano - Tel. 02.92105848 - Fax 02.92470670



Standards Organisation Nigeria



1 è quello letto in corrispondenza del comparatore di destra mentre lo spostamento 2 è quello misurato dal comparatore di sinistra (Figura 13).

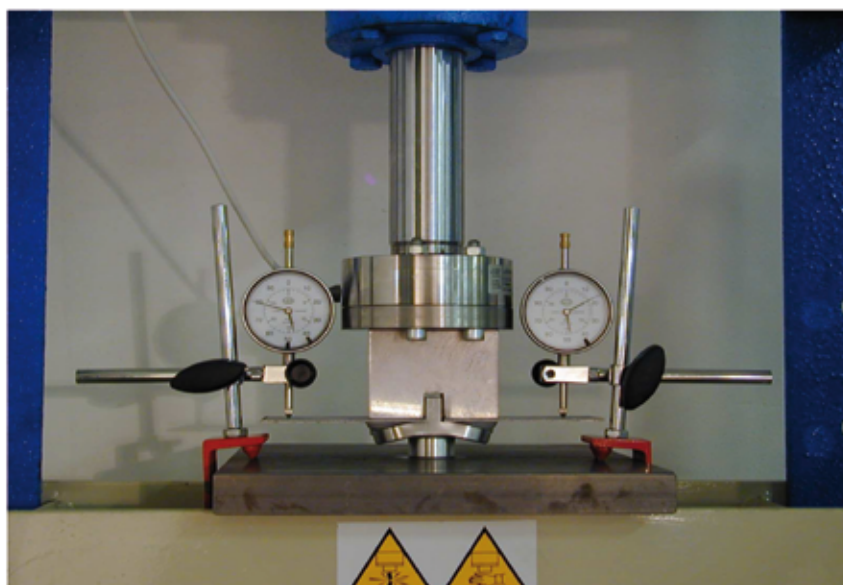


Figura 13. Prova a flessione sulla base: supporto a due vie deformato.

N° step	1° prova			2° prova		
	Carico (N)	Spost. 1 ($mm \cdot 10^{-2}$)	Spost. 2 ($mm \cdot 10^{-2}$)	Carico (N)	Spost. 1 ($mm \cdot 10^{-2}$)	Spost. 2 ($mm \cdot 10^{-2}$)
0	0	0	0	0	0	0
1	981	9	11	3434	14	16
2	3434	15	20	4905	17	19
3	4562	17	23	7259	21	23
4	5886	19	26	13734	30	32
5	8339	22	28	20111	37	39
6	14519	31	38	23348	40	43
7	19620	36	44	31392	48	52
8	20601	37	45	35120	52	58
9	22563	39	47	40025	57	64
10	24917	41	49	49050	67	78
11	29430	45	54	55917	76	90
12	35316	51	58	72594	140	172
13	36984	52	60	78480	219	279
14	51993	73	83	98100	450	507
15	57389	79	88	--	--	--
16	60822	90	102	--	--	--
17	69651	116	131	--	--	--
18	75537	138	155	--	--	--
19	80442	331	332	--	--	--
20	91233	474	459	--	--	--

Tabella 2. Risultati delle prove a flessione sulle basi a due vie: prove 1 e 2.



N° step	3° prova			4° prova			5° prova		
	Carico (N)	Spost. 1 ($mm \cdot 10^{-2}$)	Spost. 2 ($mm \cdot 10^{-2}$)	Carico (N)	Spost. 1 ($mm \cdot 10^{-2}$)	Spost. 2 ($mm \cdot 10^{-2}$)	Carico (N)	Spost. 1 ($mm \cdot 10^{-2}$)	Spost. 2 ($mm \cdot 10^{-2}$)
0	0	0	0	0	0	0	0	0	0
1	1854	20	17	2452	9	7	2648.7	10	7
2	2943	24	21	7749	18	18	4120.2	13	11
3	9123	36	33	10791	20	24	5787.9	16	14
4	10791	39	37	21091	29	36	7651.8	19	18
5	11772	40	38	24034	32	40	13734	26	25
6	14715	44	42	32373	39	51	16677	27	28
7	17167	46	45	49050	57	75	28449	37	42
8	23544	52	53	54936	67	89	32373	41	47
9	29430	58	60	62784	113	143	40221	48	57
10	34335	62	65	93195	453	484	53955	65	81
11	39240	67	73	--	--	--	58860	75	93
12	47088	74	83	--	--	--	66708	132	150
13	57879	87	120	--	--	--	68670	163	185
14	62784	96	216	--	--	--	98100	560	583
15	69651	117	244	--	--	--	--	--	--
16	76518	175	308	--	--	--	--	--	--
17	95157	463	605	--	--	--	--	--	--

Tabella 3. Risultati delle prove a flessione sulle basi a due vie: prove 3, 4 e 5.

Nelle Figure 14 e 15 sono rappresentati i diagrammi carico – spostamento per la prova n° 1 ottenuti con il comparatore 1 e il comparatore 2 rispettivamente.

L'esame delle Figure 14 e 15 mostra che, pur se non è stata raggiunta la rottura, è stato largamente superato il limite di proporzionalità cui corrisponde il carico ultimo i fini progettuali.

In Tabella 4 sono riportati i carichi al limite di proporzionalità ottenuti dalle 5 prove a flessione. In Figura 16 è mostrato il supporto a due vie dopo la prova a compressione n° 3.

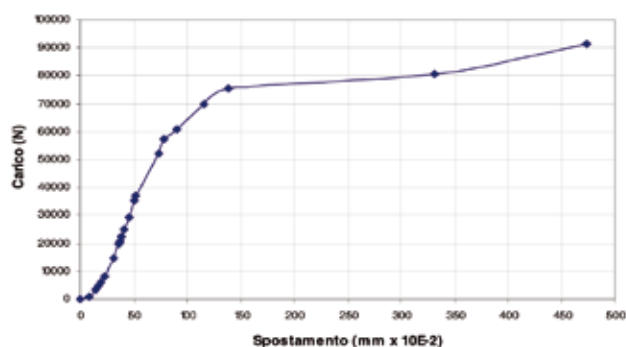


Figura 14. Diagramma Carico-Spostamento per la 1° prova a flessione su basi a due vie: Comparatore 1.

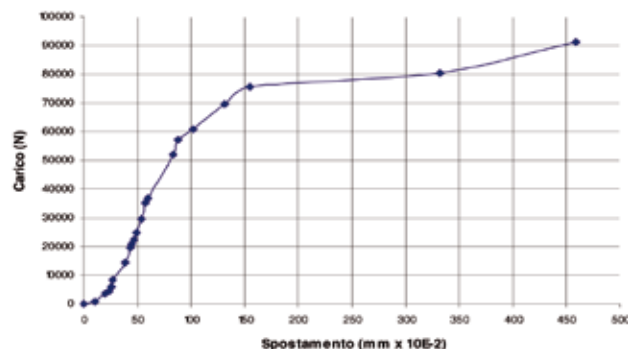


Figura 15. Diagramma Carico-Spostamento per la 1° prova a flessione su basi a due vie: Comparatore 2.



N° step	Carico (N)	Spostamento ($mm \cdot 10^{-2}$)
0	451	0
1	1569	27
2	2158	41
3	6376	121
4	7161	132
5	8240	147
6	10692	179
7	12753	211
8	14224	229
9	15696	255
10	18148	306
11	20110	352
12	21582	395
13	23544	494
14	25506	653

Tabella 8. Risultati delle prove a taglio su supporto a due vie.

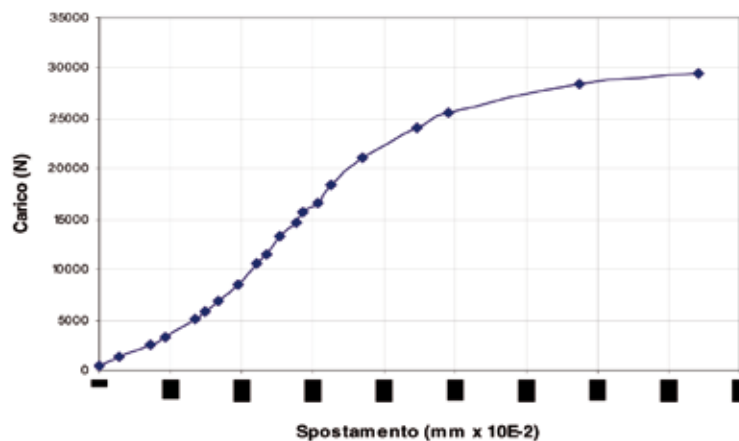


Figura 22. Diagramma Carico-Spostamento per la prova a taglio su supporto a due vie.

In Figura 23 sono mostrati i pezzi utilizzati per la prova n° 10. Si osserva la significativa inflessione della vite utilizzata per collegare il supporto in alluminio oggetto della prova al sostegno in acciaio.



Figura 23. Sostegno a due vie deformato dalla prova a taglio.



4.3.2 Supporto a una via

In Tabella 8 sono riportati i risultati della prova a taglio su supporto ad una via (n°11) e in figura 24 il corrispondente diagramma carico – spostamento.

In Figura 25 sono mostrati i pezzi utilizzati per la prova n° 11.

N° step	Carico (N)	Spostamento ($mm \cdot 10^{-2}$)
0	451	0
1	1570	27
2	2158	41
3	6377	121
4	7161	132
5	8240	147
6	10693	179
7	12753	211
8	14225	229
9	15696	255
10	18149	306
11	20111	352
12	21582	395
13	23544	494
14	25506	653

Tabella 9. Risultati delle prove a taglio su supporto a una via.

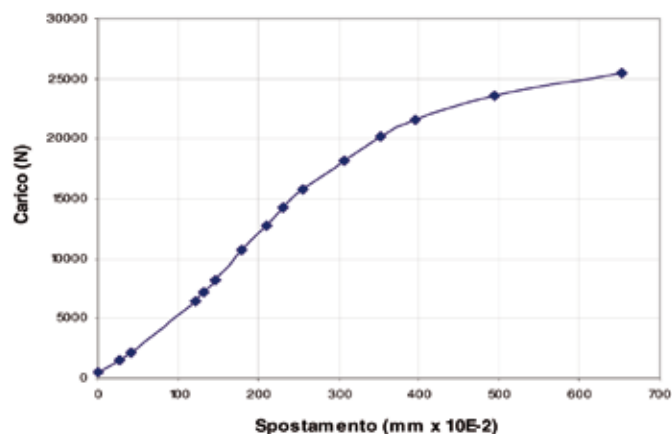


Figura 24. Diagramma carico - spostamento per la prova a taglio su supporto a una via.

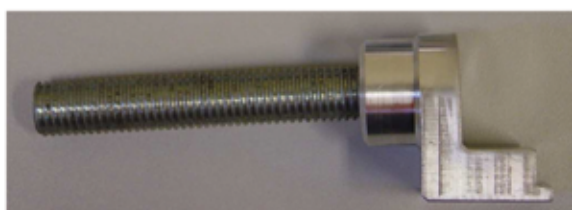


Figura 25. Sostegno a una via deformato dalla prova a taglio.

СИСТЕМА СЕРТИФИКАЦИИ ГОСТ Р
ФЕДЕРАЛЬНОЕ АГЕНТСТВО ПО ТЕХНИЧЕСКОМУ РЕГУЛИРОВАНИЮ И МЕТРОЛОГИИ



СЕРТИФИКАТ СООТВЕТСТВИЯ

№ РОСС ИТ.СЛ34.Н00784

Срок действия с 02.04.2010

по 02.04.2012

№ **0109191**

ОРГАН ПО СЕРТИФИКАЦИИ

РОСС RU.0001.11СЛ34 от 07.09.09
ОРГАН ПО СЕРТИФИКАЦИИ ОКОННОЙ И ДВЕРНОЙ ТЕХНИКИ (ОС ОДТ)
Россия, 127238, г. Москва, Локомотивный пр. 21, Лабораторный корпус,
тел./факс (495) 482-31-98

ПРОДУКЦИЯ

Зажимы сферические для точечного крепления стеклопакета
или другого вида заполнения в системе навесных фасадов
"SJS- ASP system"
Серийный выпуск

код ОК 005 (ОКП):

52 7100

СООТВЕТСТВУЕТ ТРЕБОВАНИЯМ НОРМАТИВНЫХ ДОКУМЕНТОВ

ГОСТ 21519-2003, ГОСТ 538-2001

код ТН ВЭД России:

7610 90 900 0

ИЗГОТОВИТЕЛЬ Фирма "LILLI SYSTEMS SRL" (Италия)

Via San Sabino, 13 – 06030 – Giano dell'Umbria – Perugia - Italy
tel. +39 742 99000, fax +39 742 99793. Адрес производства продукции: Zona Industriale,
100- 06030- Giano dell'Umbria – Perugia - Italy

СЕРТИФИКАТ ВЫДАН

Фирме "LILLI SYSTEMS SRL" (Италия)
НА ОСНОВАНИИ

Протокола сертификационных испытаний: №16 от 30.03.10
ИЦ «Замок», г. Москва, РОСС RU.0001.21СЛ41 от 07.09.09;
Акта о проверке производства и показателей качества продукции,
выпускаемой фирмой "LILLI SYSTEMS SRL" (Италия)

ДОПОЛНИТЕЛЬНАЯ ИНФОРМАЦИЯ

Сертификация по схеме №2а



Руководитель органа

Т.В. Власова
подпись

Т.В. Власова

инициалы, фамилия

Эксперт

Л.В. Воронкова
подпись

Л.В. Воронкова

инициалы, фамилия

Сертификат не применяется при обязательной сертификации

СИСТЕМА СЕРТИФИКАЦИИ ГОСТ Р
ФЕДЕРАЛЬНОЕ АГЕНТСТВО ПО ТЕХНИЧЕСКОМУ РЕГУЛИРОВАНИЮ И МЕТРОЛОГИИ



СЕРТИФИКАТ СООТВЕТСТВИЯ

№ РОСС ИТ.СЛ34.Н00783

Срок действия с 02.04.2010

по 02.04.2012

№ **0109190**

ОРГАН ПО СЕРТИФИКАЦИИ

РОСС RU.0001.11СЛ34 от 07.09.09

ОРГАН ПО СЕРТИФИКАЦИИ ОКОННОЙ И ДВЕРНОЙ ТЕХНИКИ (ОС ОДТ)

Россия, 127238, г. Москва, Локомотивный пр. 21, Лабораторный корпус,
тел./факс (495) 482-31-98

ПРОДУКЦИЯ

Профили прессованные из алюминиевых сплавов систем "SJS-ASP system" для навесных и вентилируемых фасадов и козырьков
Серийный выпуск

код ОК 005 (ОКП):

52 7522

СООТВЕТСТВУЕТ ТРЕБОВАНИЯМ НОРМАТИВНЫХ ДОКУМЕНТОВ

ГОСТ 22233-2001

код ТН ВЭД России:

7604 29 900 0

ИЗГОТОВИТЕЛЬ Фирма "LILLI SYSTEMS SRL" (Италия)

Via San Sabino, 13 – 06030 – Giano dell'Umbria – Perugia - Italy

tel. +39 742 99000, fax +39 742 99793. Адрес производства продукции: Zona Industriale, 100- 06030- Giano dell'Umbria – Perugia - Italy

СЕРТИФИКАТ ВЫДАН

Фирме "LILLI SYSTEMS SRL" (Италия)

НА ОСНОВАНИИ

Протокола сертификационных испытаний: №15 от 30.03.10
ИЦ «Замок», г. Москва, РОСС RU.0001.21СЛ41 от 07.09.09;
Акта о проверке производства и показателей качества продукции,
выпускаемой фирмой "LILLI SYSTEMS SRL" (Италия)

ДОПОЛНИТЕЛЬНАЯ ИНФОРМАЦИЯ

Сертификация по схеме №2а



Руководитель органа

Т.В. Власова
подпись

Т.В. Власова

инициалы, фамилия

Эксперт

Л.В. Воронкова
подпись

Л.В. Воронкова

инициалы, фамилия

Сертификат не применяется при обязательной сертификации

Progettazione delle facciate

FAÇADES DESIGN

BUILDING COVERING TECHNOLOGIES

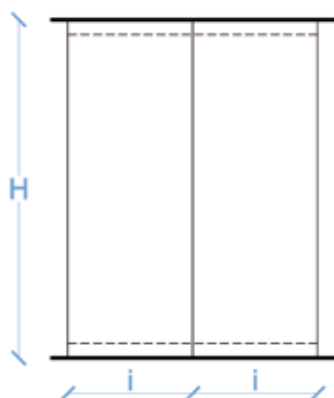
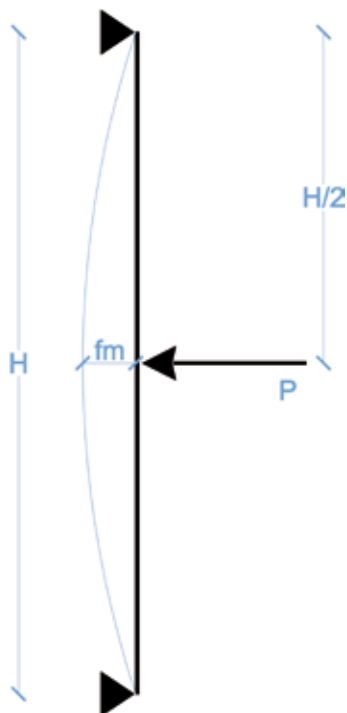


Statica delle facciate

STATIC OF FAÇADES

	ASP system			
	1.01.001.00			
	P	Kg/m	3,826	
	J _x	cm ⁴	335,505	
	J _y	cm ⁴	122,123	
	W _x	cm ³	39,804	
W _y	cm ³	26,723		
	ASP system			<p>I rinforzi R2÷R5 per il profilo 1.01.001.00 sono considerati in acciaio. Per la determinazione delle caratteristiche di resistenza delle sezioni composte è stato usato il coefficiente di omogeneizzazione:</p> $n = \frac{E_{acciaio}}{E_{alluminio}} = 3$ <p>per i tubolari di acciaio e, è stata applicata la formula:</p> $I_z = I_{cm} + M \times d^2$ <p>per determinare i momenti di inerzia principali.</p> <p>Nota: In caso di utilizzo di profili di rinforzo non in acciaio inox, è opportuno prevedere un trattamento superficiale degli stessi per evitare la loro corrosione dovuta al contatto con i profili di alluminio.</p> <p>The reinforcements R2÷R5 for the profile 1.01.001.00 are considered in steel. To define the strength characteristics of the composed sections it was used the homogenization coefficient:</p> $n = \frac{E_{steel}}{E_{aluminum}} = 3$ <p>for the steel tubular and, it was applied the formula:</p> $I_z = I_{cm} + M \times d^2$ <p>to define the moments of inertia.</p> <p>Note: In case of not using of stainless steel reinforcement profiles, it is appropriate foreseen a surface treatment in order to avoid their corrosion due to the contact with the aluminum profiles.</p>
	1.01.001.01			
	P	Kg/m	5,523	
	J _x	cm ⁴	411,348	
	J _y	cm ⁴	184,207	
	W _x	cm ³	48,802	
W _y	cm ³	40,308		
	ASP system			
	1.01.001.00/R2			
	P	Kg/m	8,406	
	J _x	cm ⁴	650,930	
	J _y	cm ⁴	199,133	
	W _x	cm ³	77,225	
W _y	cm ³	43,573		
	ASP system			
	1.01.001.00/R3			
	P	Kg/m	10,456	
	J _x	cm ⁴	798,83	
	J _y	cm ⁴	232,523	
	W _x	cm ³	94,772	
W _y	cm ³	50,880		
	ASP system			
	1.01.001.00/R4			
	P	Kg/m	12,476	
	J _x	cm ⁴	937,640	
	J _y	cm ⁴	262,253	
	W _x	cm ³	111,240	
W _y	cm ³	57,386		

	ASP system			<p>I rinforzi R2÷R5 per il profilo 1.01.001.00 sono considerati in acciaio. Per la determinazione delle caratteristiche di resistenza delle sezioni composte è stato usato il coefficiente di omogeneizzazione:</p> $n = \frac{E_{acciaio}}{E_{alluminio}} = 3$ <p>per i tubolari di acciaio e, è stata applicata la formula:</p> $I_z = I_{cm} + M \times d^2$ <p>per determinare i momenti di inerzia principali.</p> <p>Nota: In caso di utilizzo di profili di rinforzo non in acciaio inox, è opportuno prevedere un trattamento superficiale degli stessi per evitare la loro corrosione dovuta al contatto con i profili di alluminio.</p> <p>The reinforcements R2÷R5 for the profile 1.01.001.00 are considered in steel. To define the strength characteristics of the composed sections it was used the homogenization coefficient:</p> $n = \frac{E_{steel}}{E_{aluminum}} = 3$ <p>for the steel tubular and, it was applied the formula:</p> $I_z = I_{cm} + M \times d^2$ <p>to define the moments of inertia.</p> <p>Note: In case of not using of stainless steel reinforcement profiles, it is appropriate foreseen a surface treatment in order to avoid their corrosion due to the contact with the aluminum profiles.</p>
	1.01.001.00/R5			
	P	Kg/m	14,326	
	J _x	cm ⁴	1.067,810	
	J _y	cm ⁴	288,593	
	W _x	cm ³	126,683	
W _y	cm ³	63,149		
	HIP system			
	1.01.003.00			
	P	Kg/m	5,877	
	J _x	cm ⁴	969,830	
	J _y	cm ⁴	50,720	
	W _x	cm ³	88,747	
W _y	cm ³	21,446		
	SJS EVOLUTION system			
	1.01.007.00			
	P	Kg/m	2,589	
	J _x	cm ⁴	162,483	
	J _y	cm ⁴	21,128	
	W _x	cm ³	27,651	
W _y	cm ³	8,511		
	SUN-SHADE SUNBREAKER systems			
	1.01.011.00			
	P	Kg/m	3,365	
	J _x	cm ⁴	218,108	
	J _y	cm ⁴	50,146	
	W _x	cm ³	35,814	
W _y	cm ³	16,715		
	P	Kg/m		
	J _x	cm ⁴		
	J _y	cm ⁴		
	W _x	cm ³		
W _y	cm ³			

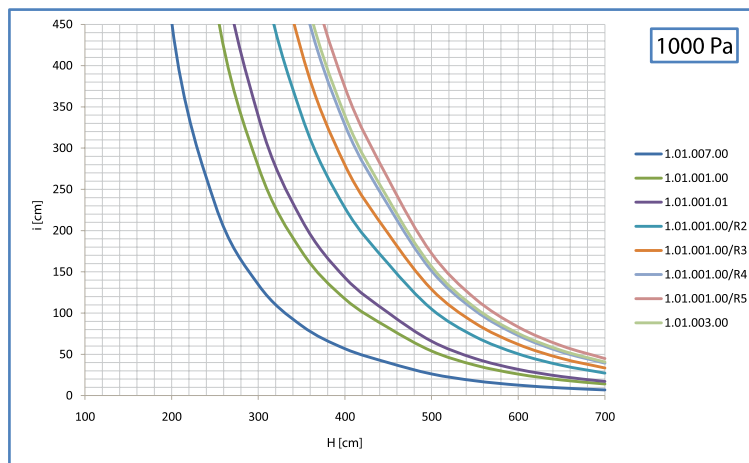
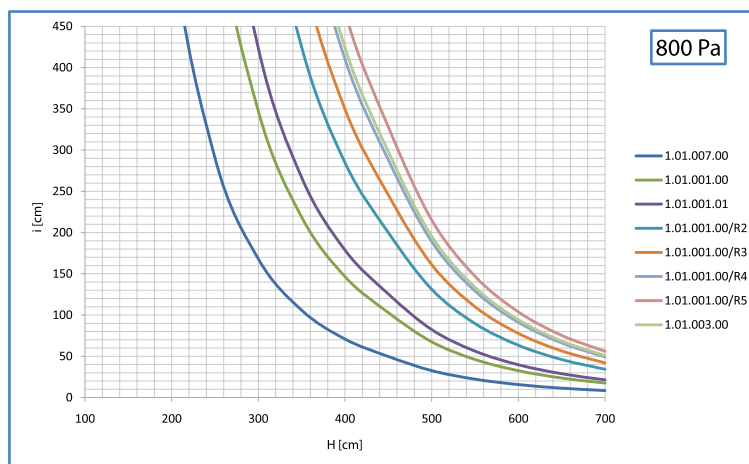
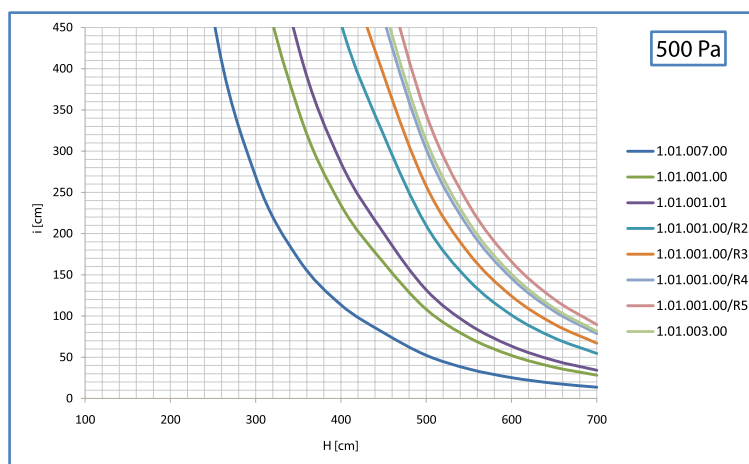


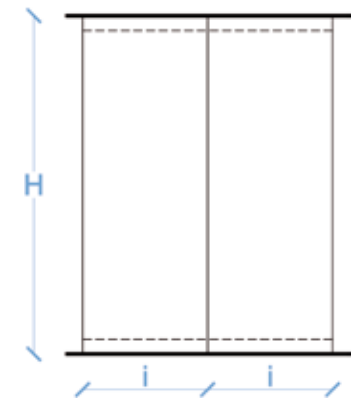
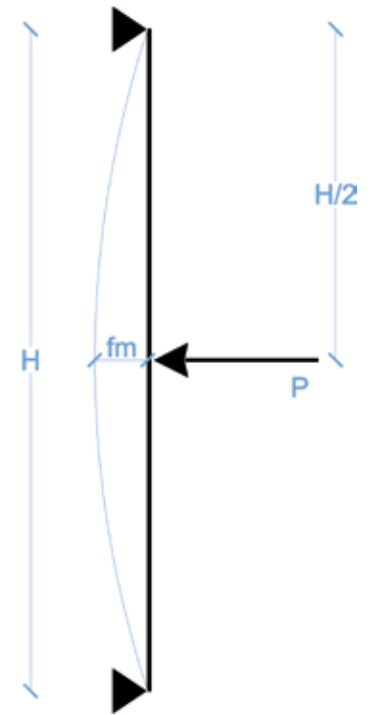
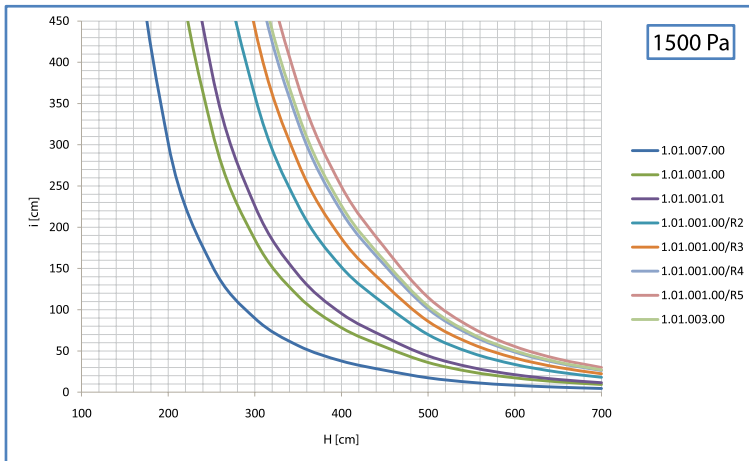
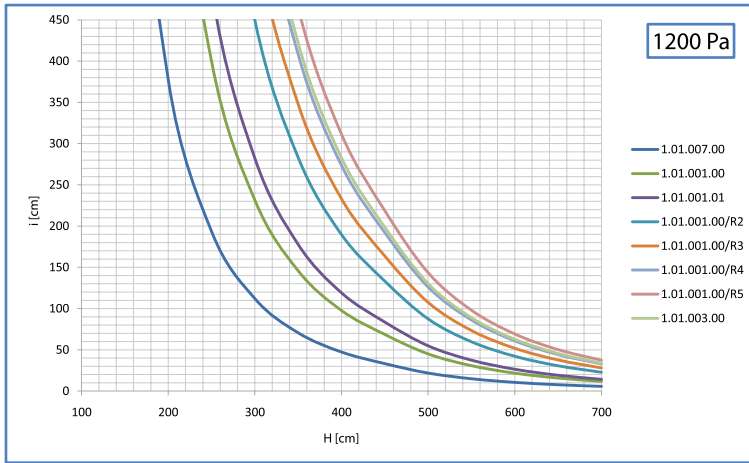
I grafici sono puramente indicativi, per ottenere i valori reali fare riferimento a calcoli statici.

Le curve sono riferite alla sola pressione del vento e non tengono conto del peso proprio dei tamponamenti e della struttura.

The graphs are purely indicative, to obtain the real values refer to the static calculations.

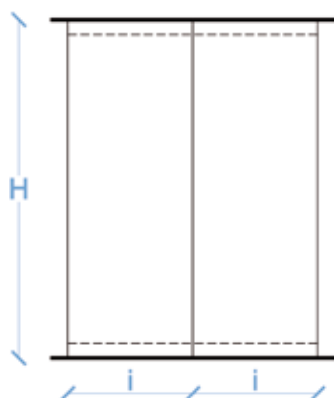
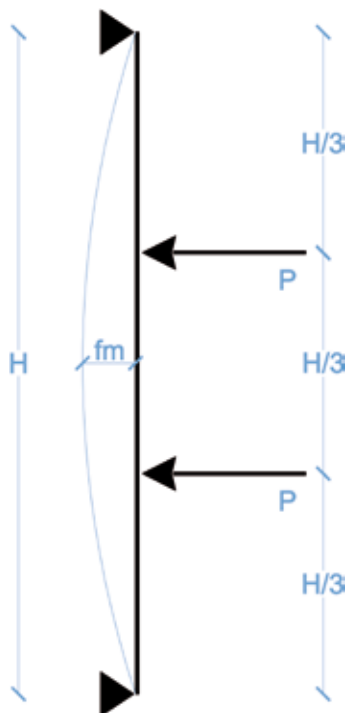
The curves are referred to the wind pressure only and they don't consider the own weight of the claddings and of the structure.





Il progettista, nel verificare le facciate, dovrà valutare i dati tecnici degli accessori da utilizzare e le caratteristiche geografiche del luogo dell'intervento (esposizione al vento, sismicità, altezza del sito ...) oltre le dimensioni ed il momento d'inerzia dei profili.

The designer, verifying the façades, will have to evaluate the technical data of the fittings to be used and the geographic characteristics of the site (direction of the wind, seismicity, height of the site ...) besides the dimensions and the moment of inertia of the profiles.

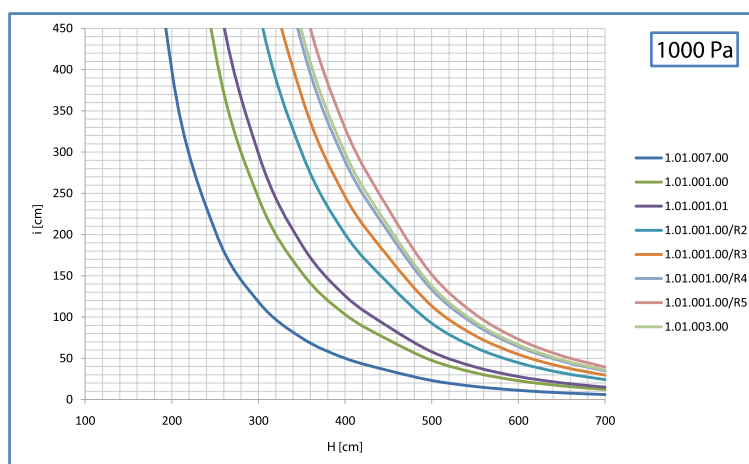
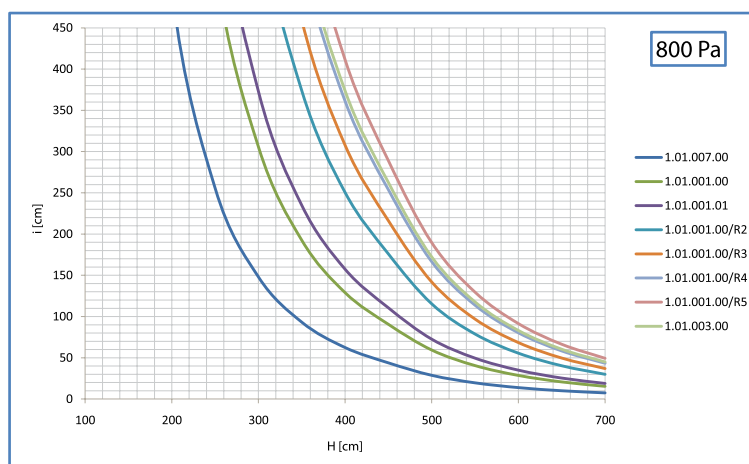
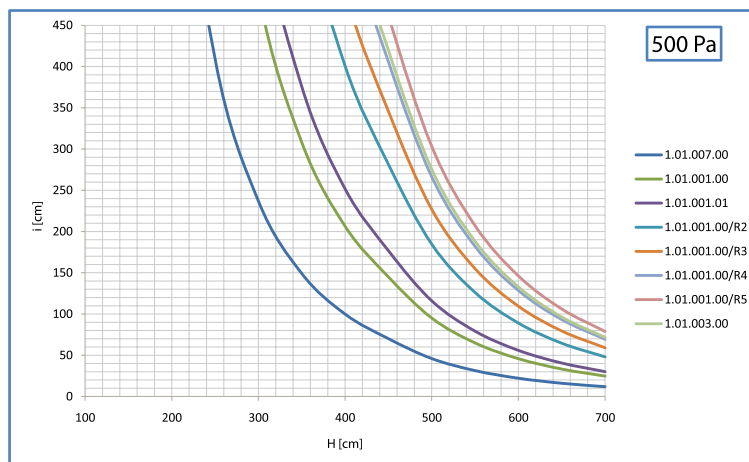


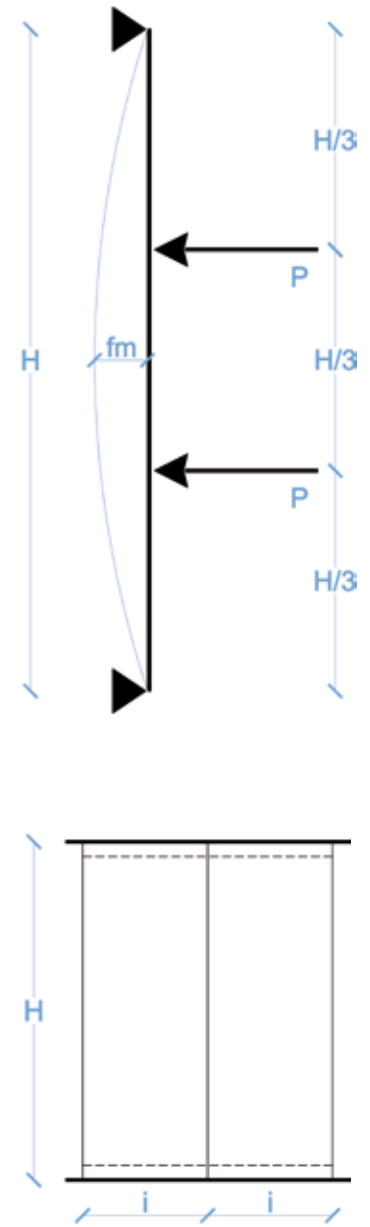
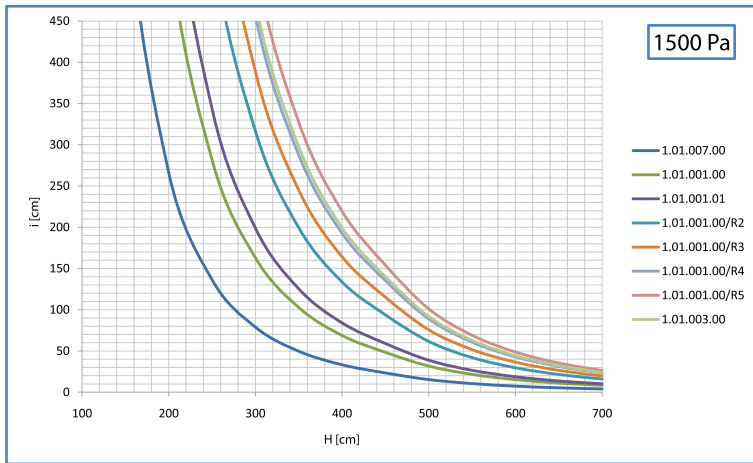
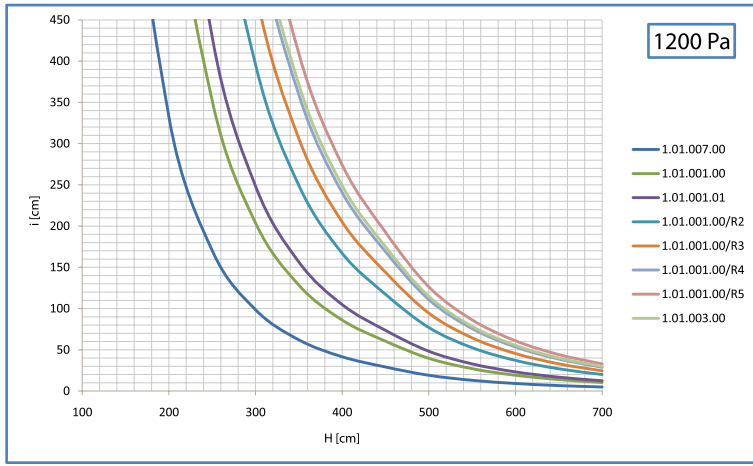
I grafici sono puramente indicativi, per ottenere i valori reali fare riferimento a calcoli statici.

Le curve sono riferite alla sola pressione del vento e non tengono conto del peso proprio dei tamponamenti e della struttura.

The graphs are purely indicative, to obtain the real values refer to the static calculations.

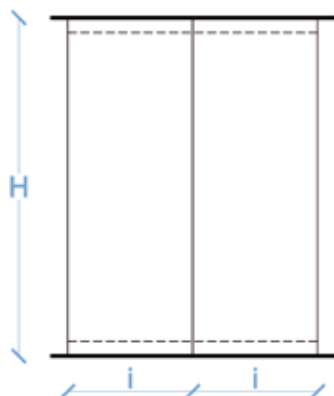
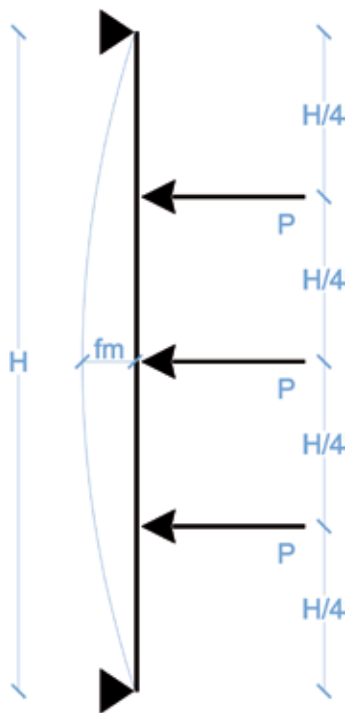
The curves are referred to the wind pressure only and they don't consider the own weight of the claddings and of the structure.





Il progettista, nel verificare le facciate, dovrà valutare i dati tecnici degli accessori da utilizzare e le caratteristiche geografiche del luogo dell'intervento (esposizione al vento, sismicità, altezza del sito ...) oltre le dimensioni ed il momento d'inerzia dei profili.

The designer, verifying the façades, will have to evaluate the technical data of the fittings to be used and the geographic characteristics of the site (direction of the wind, seismicity, height of the site ...) besides the dimensions and the moment of inertia of the profiles.

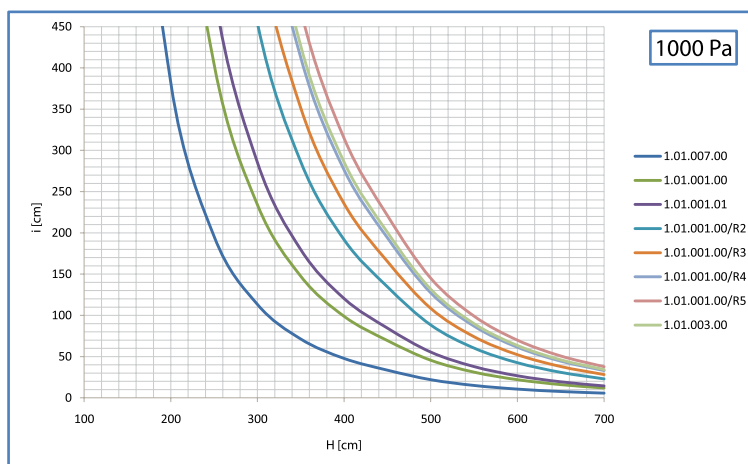
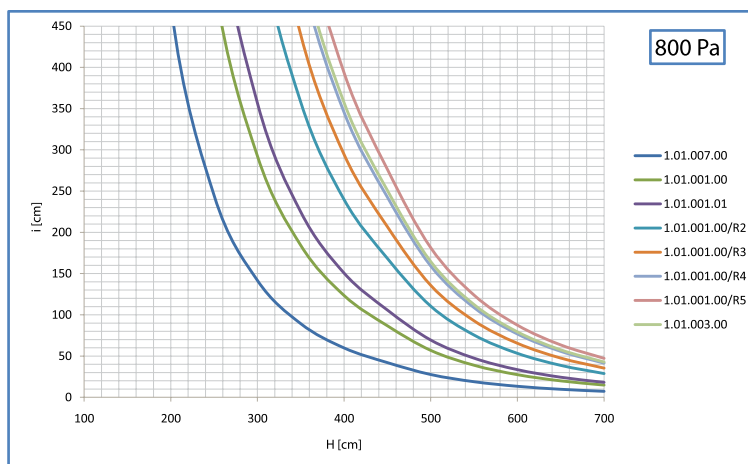
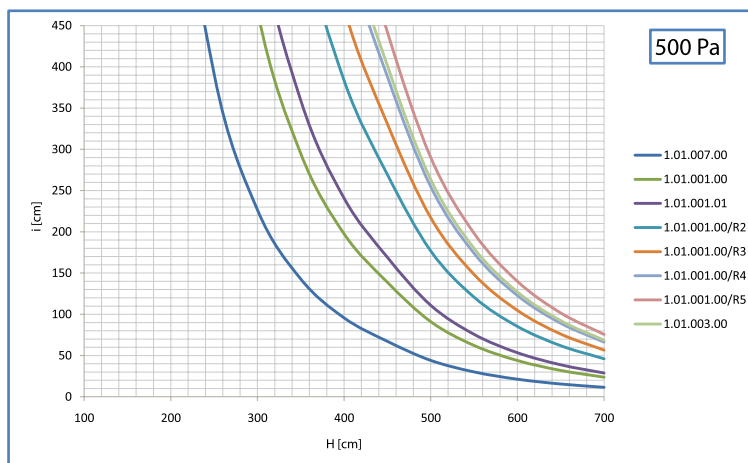


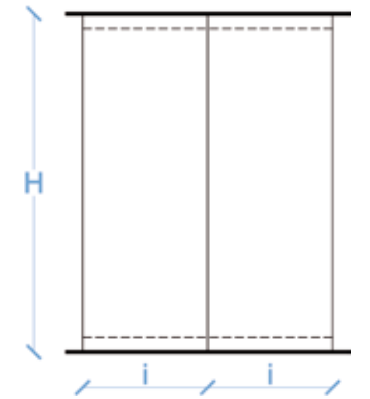
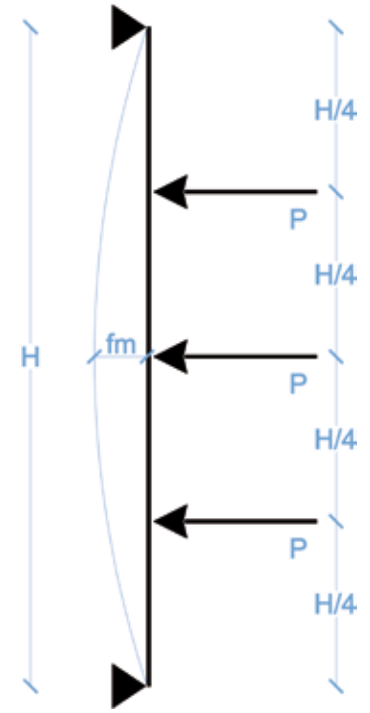
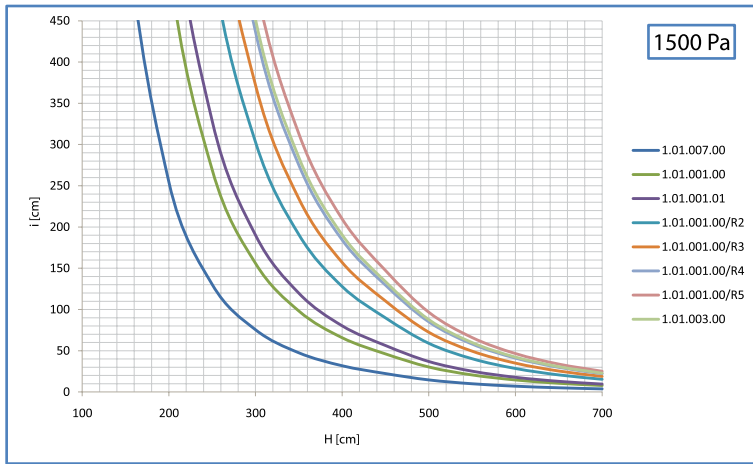
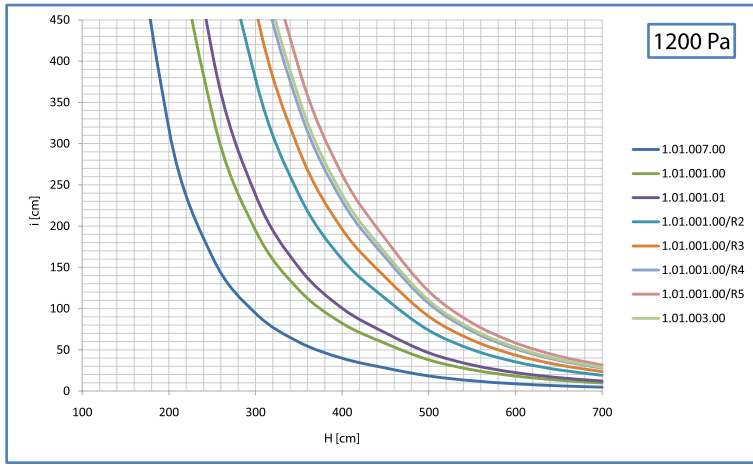
I grafici sono puramente indicativi, per ottenere i valori reali fare riferimento a calcoli statici.

Le curve sono riferite alla sola pressione del vento e non tengono conto del peso proprio dei tamponamenti e della struttura.

The graphs are purely indicative, to obtain the real values refer to the static calculations.

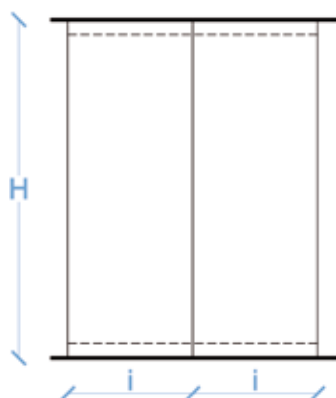
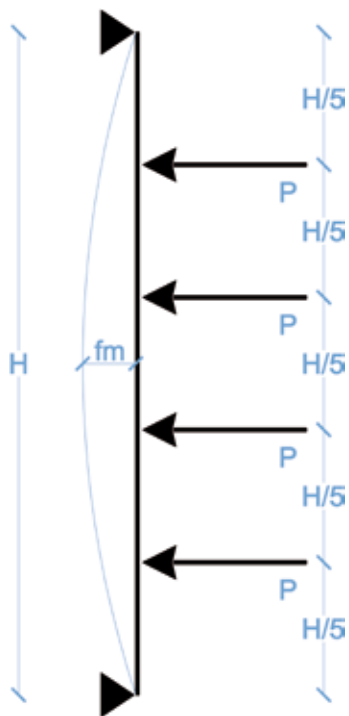
The curves are referred to the wind pressure only and they don't consider the own weight of the claddings and of the structure.





Il progettista, nel verificare le facciate, dovrà valutare i dati tecnici degli accessori da utilizzare e le caratteristiche geografiche del luogo dell'intervento (esposizione al vento, sismicità, altezza del sito ...) oltre le dimensioni ed il momento d'inerzia dei profili.

The designer, verifying the façades, will have to evaluate the technical data of the fittings to be used and the geographic characteristics of the site (direction of the wind, seismicity, height of the site ...) besides the dimensions and the moment of inertia of the profiles.

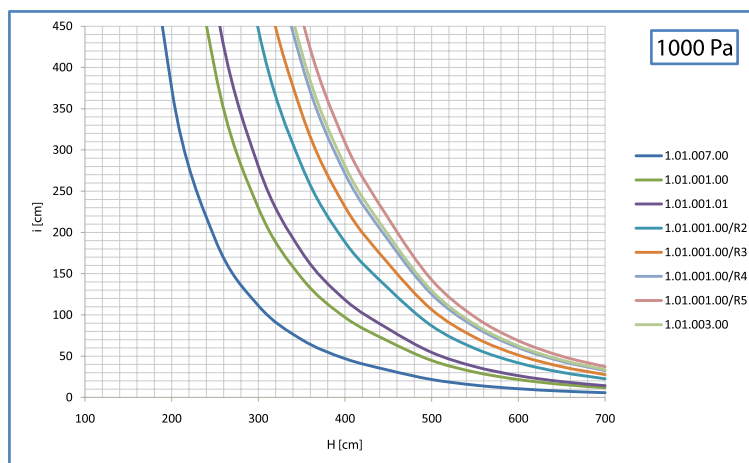
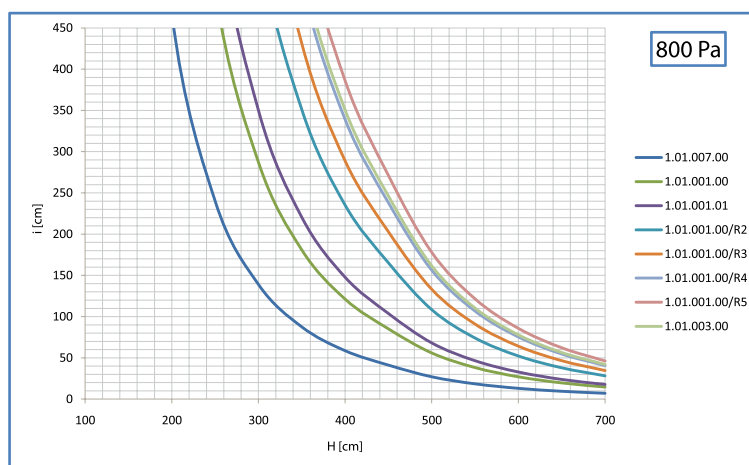
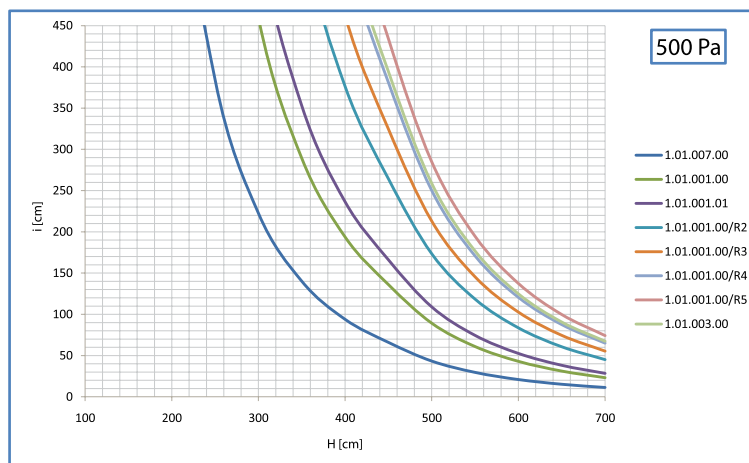


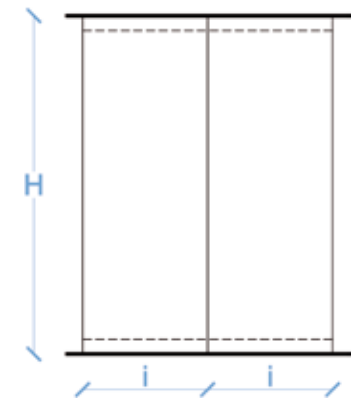
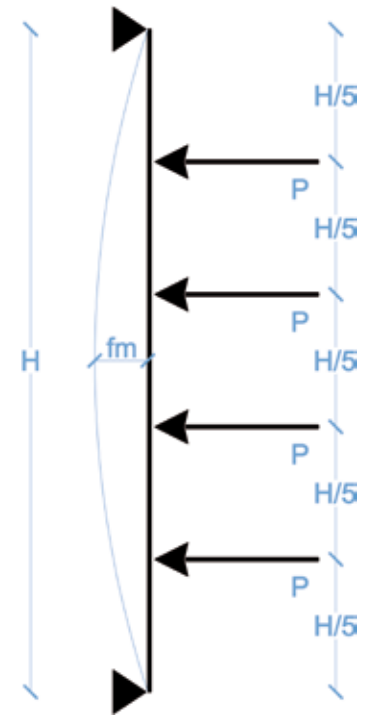
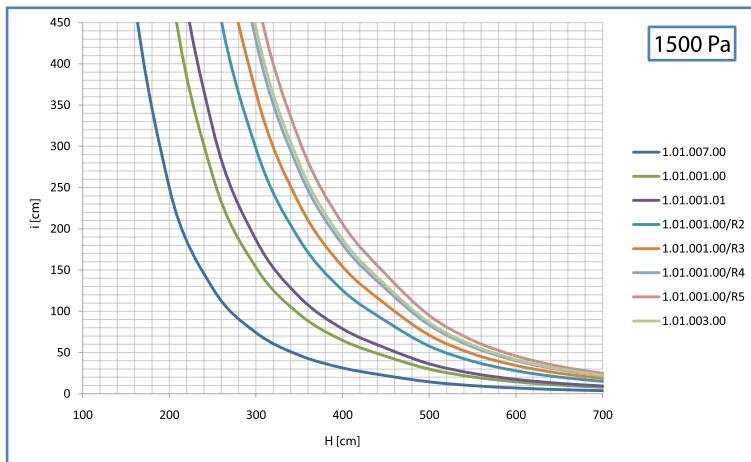
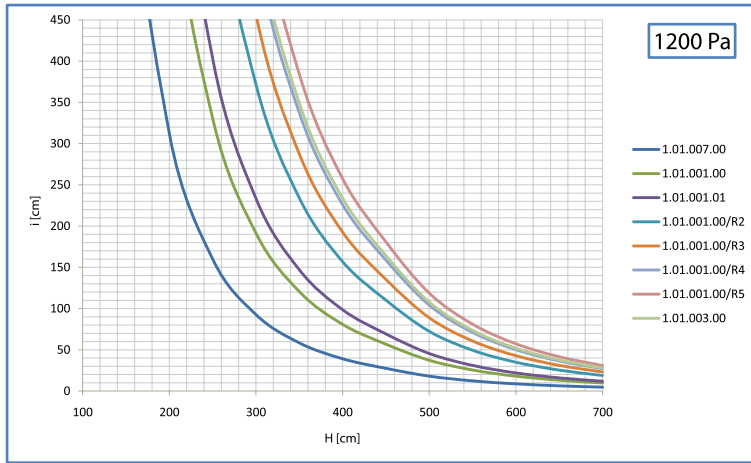
I grafici sono puramente indicativi, per ottenere i valori reali fare riferimento a calcoli statici.

Le curve sono riferite alla sola pressione del vento e non tengono conto del peso proprio dei tamponamenti e della struttura.

The graphs are purely indicative, to obtain the real values refer to the static calculations.

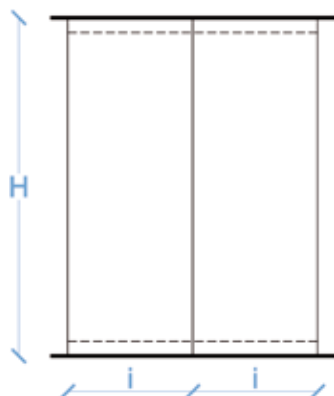
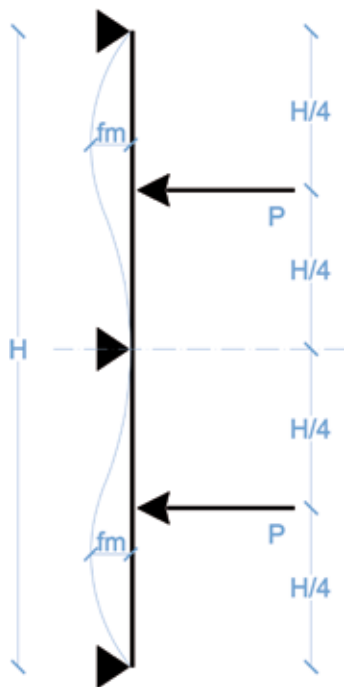
The curves are referred to the wind pressure only and they don't consider the own weight of the claddings and of the structure.





Il progettista, nel verificare le facciate, dovrà valutare i dati tecnici degli accessori da utilizzare e le caratteristiche geografiche del luogo dell'intervento (esposizione al vento, sismicità, altezza del sito ...) oltre le dimensioni ed il momento d'inerzia dei profili.

The designer, verifying the façades, will have to evaluate the technical data of the fittings to be used and the geographic characteristics of the site (direction of the wind, seismicity, height of the site ...) besides the dimensions and the moment of inertia of the profiles.

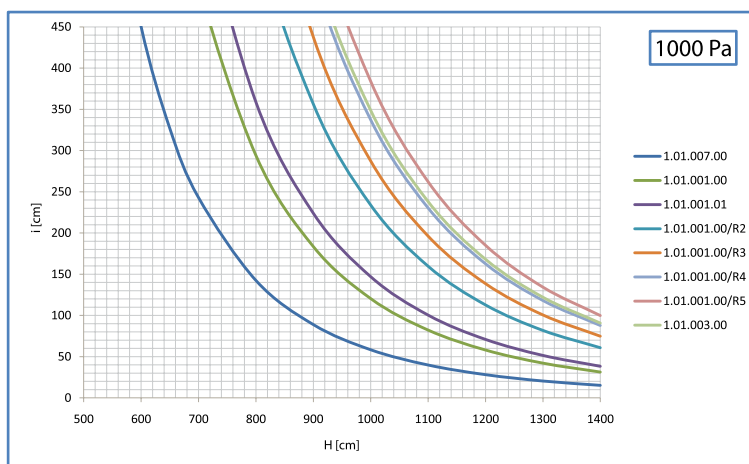
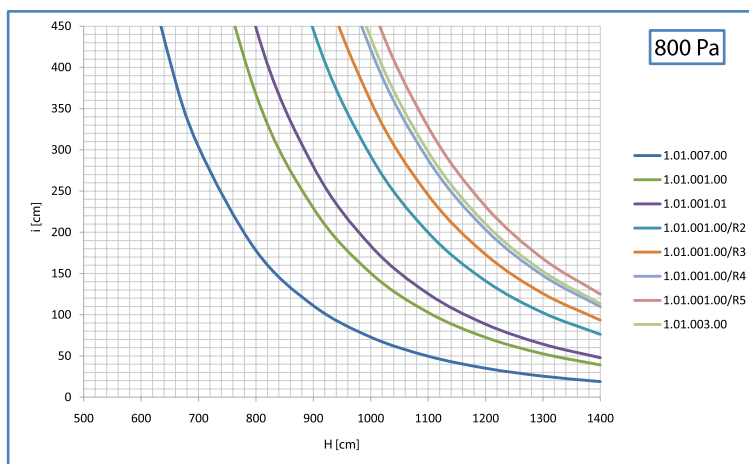
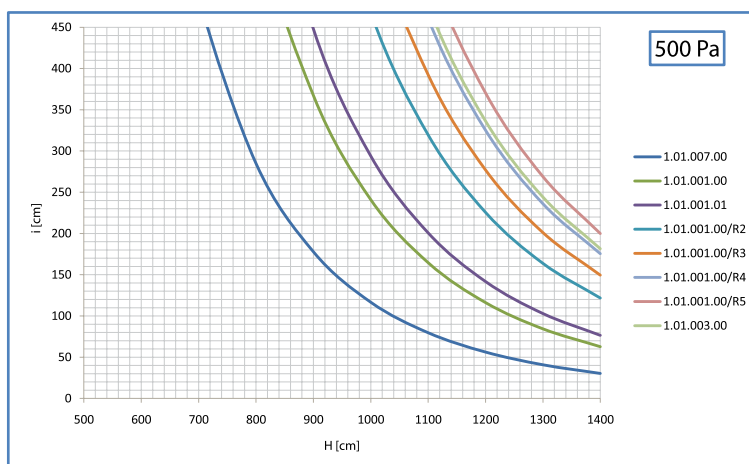


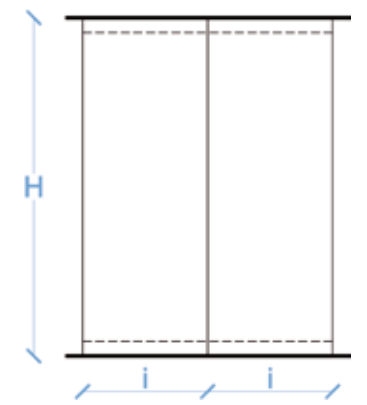
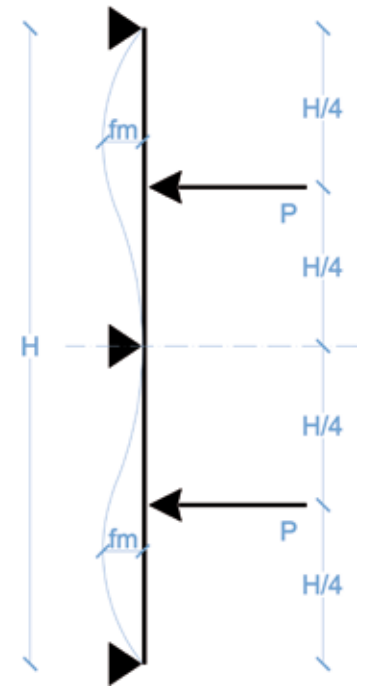
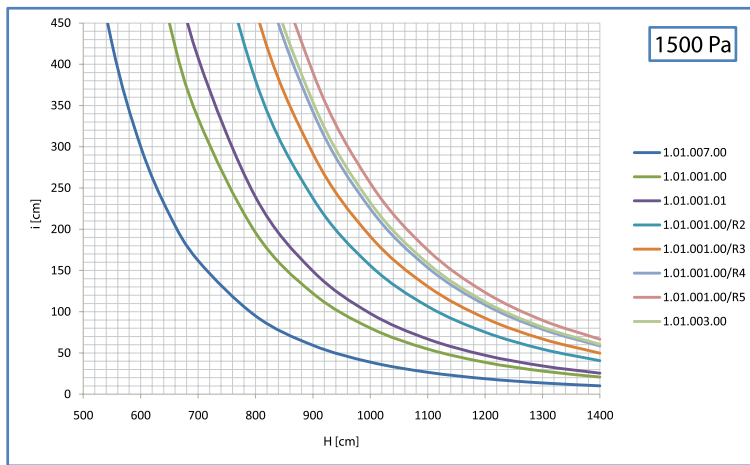
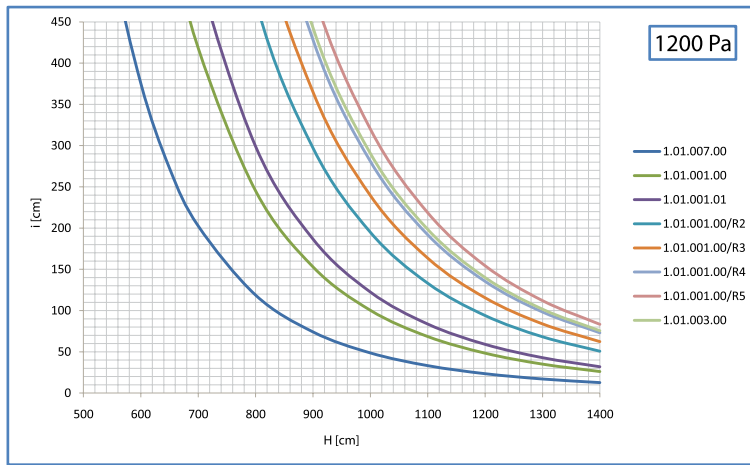
I grafici sono puramente indicativi, per ottenere i valori reali fare riferimento a calcoli statici.

Le curve sono riferite alla sola pressione del vento e non tengono conto del peso proprio dei tamponamenti e della struttura.

The graphs are purely indicative, to obtain the real values refer to the static calculations.

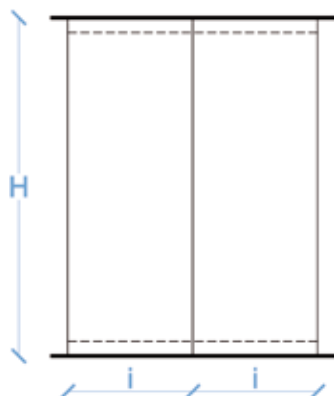
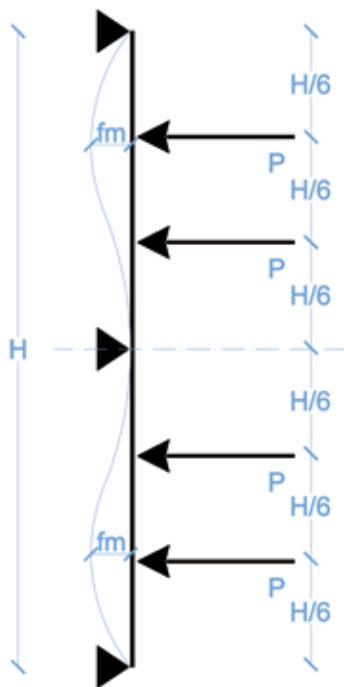
The curves are referred to the wind pressure only and they don't consider the own weight of the claddings and of the structure.





Il progettista, nel verificare le facciate, dovrà valutare i dati tecnici degli accessori da utilizzare e le caratteristiche geografiche del luogo dell'intervento (esposizione al vento, sismicità, altezza del sito ...) oltre le dimensioni ed il momento d'inerzia dei profili.

The designer, verifying the façades, will have to evaluate the technical data of the fittings to be used and the geographic characteristics of the site (direction of the wind, seismicity, height of the site ...) besides the dimensions and the moment of inertia of the profiles.

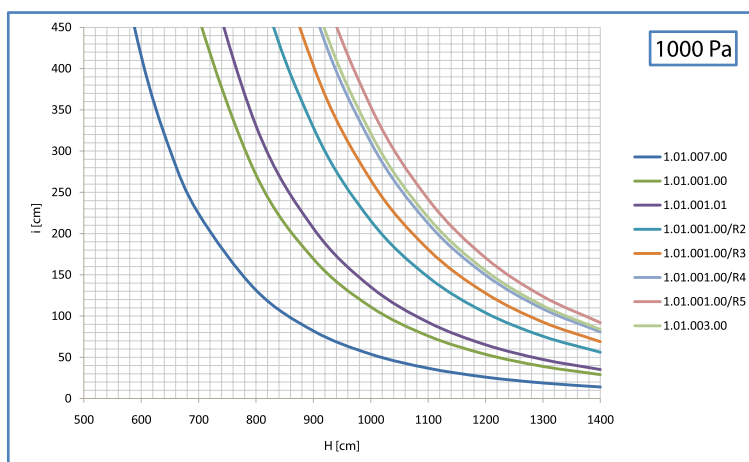
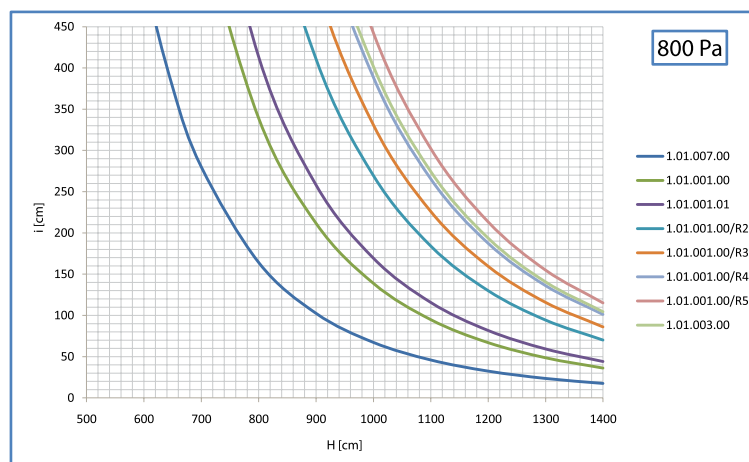
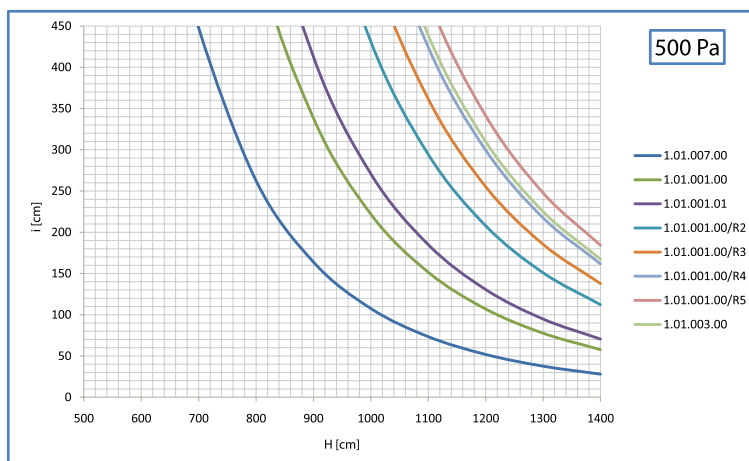


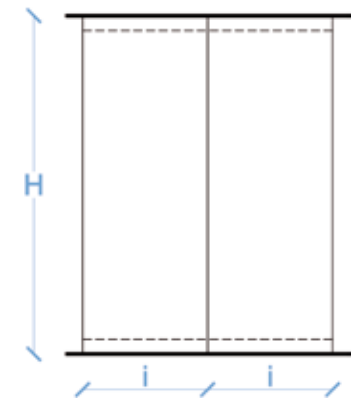
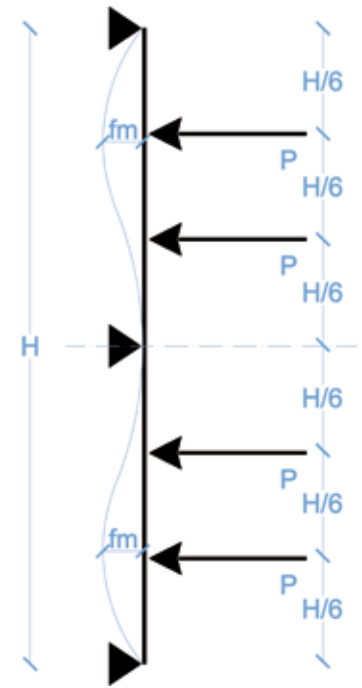
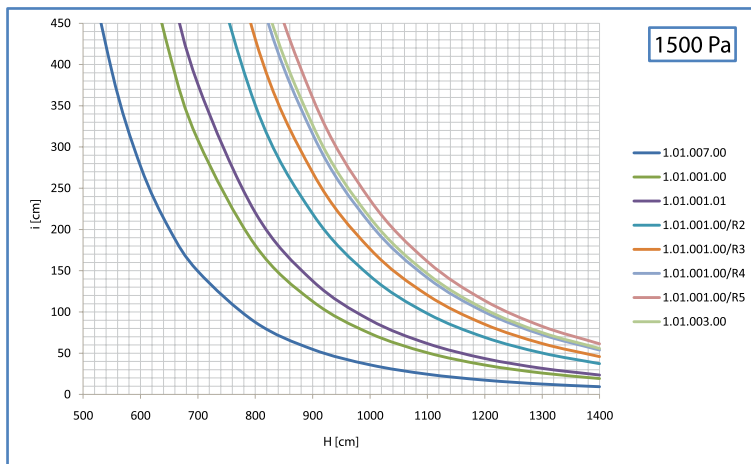
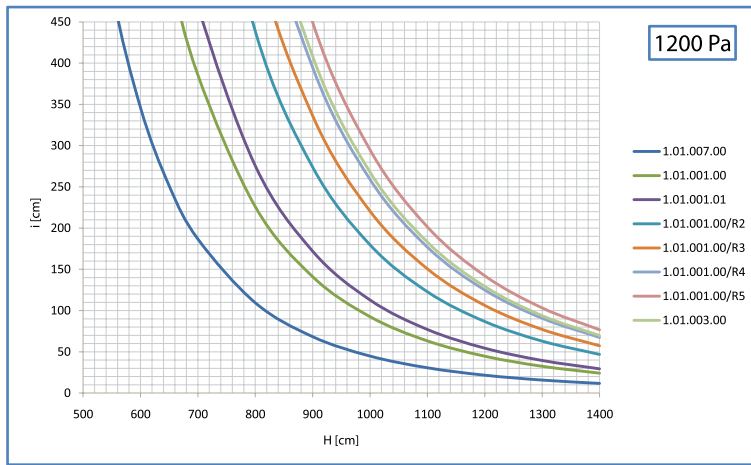
I grafici sono puramente indicativi, per ottenere i valori reali fare riferimento a calcoli statici.

Le curve sono riferite alla sola pressione del vento e non tengono conto del peso proprio dei tamponamenti e della struttura.

The graphs are purely indicative, to obtain the real values refer to the static calculations.

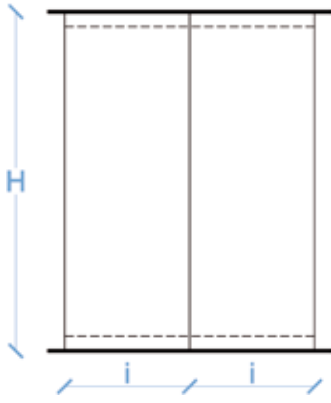
The curves are referred to the wind pressure only and they don't consider the own weight of the claddings and of the structure.





Il progettista, nel verificare le facciate, dovrà valutare i dati tecnici degli accessori da utilizzare e le caratteristiche geografiche del luogo dell'intervento (esposizione al vento, sismicità, altezza del sito ...) oltre le dimensioni ed il momento d'inerzia dei profili.

The designer, verifying the façades, will have to evaluate the technical data of the fittings to be used and the geographic characteristics of the site (direction of the wind, seismicity, height of the site ...) besides the dimensions and the moment of inertia of the profiles.

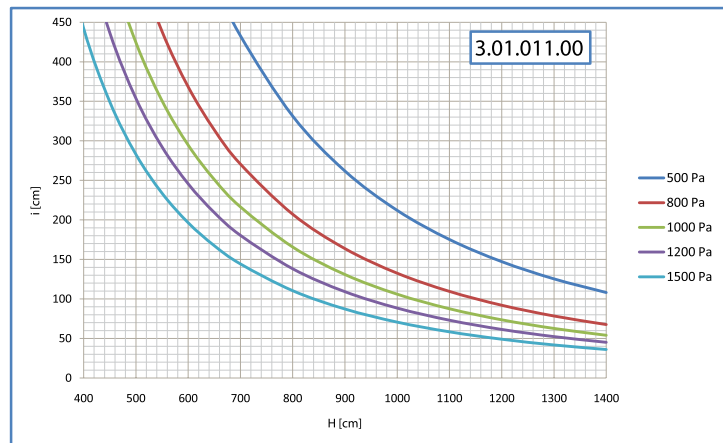
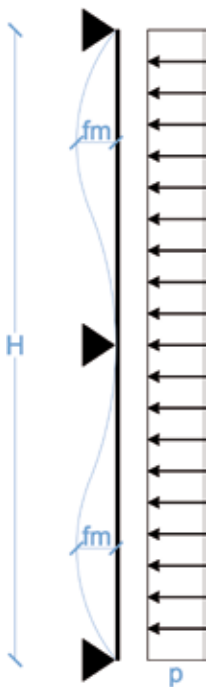
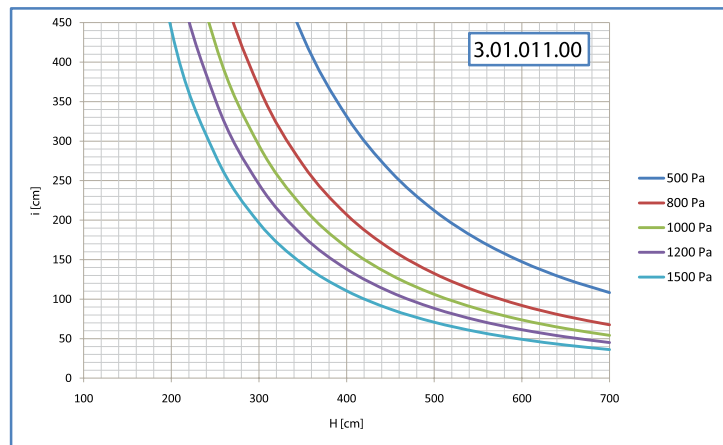
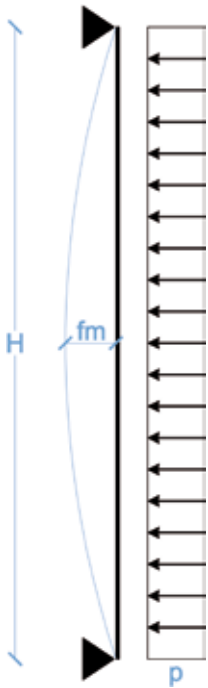


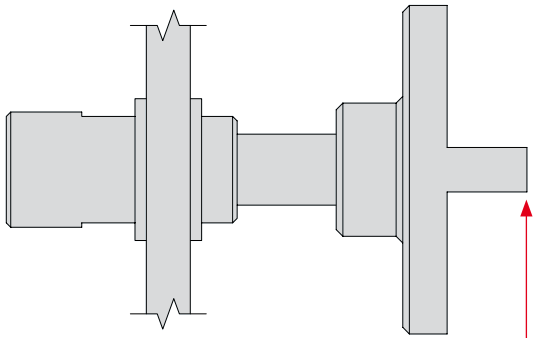
I grafici sono puramente indicativi, per ottenere i valori reali fare riferimento a calcoli statici.

Le curve sono riferite alla sola pressione del vento e non tengono conto del peso proprio dei tamponamenti e della struttura.

The graphs are purely indicative, to obtain the real values refer to the static calculations.

The curves are referred to the wind pressure only and they don't consider the own weight of the claddings and of the structure.

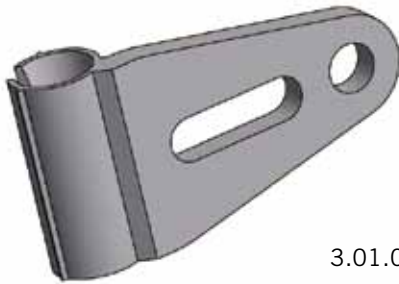




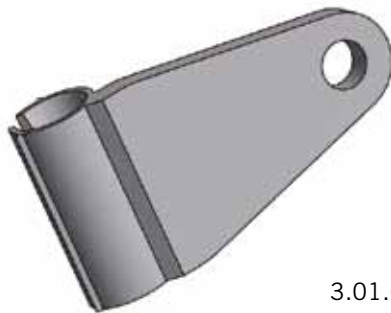
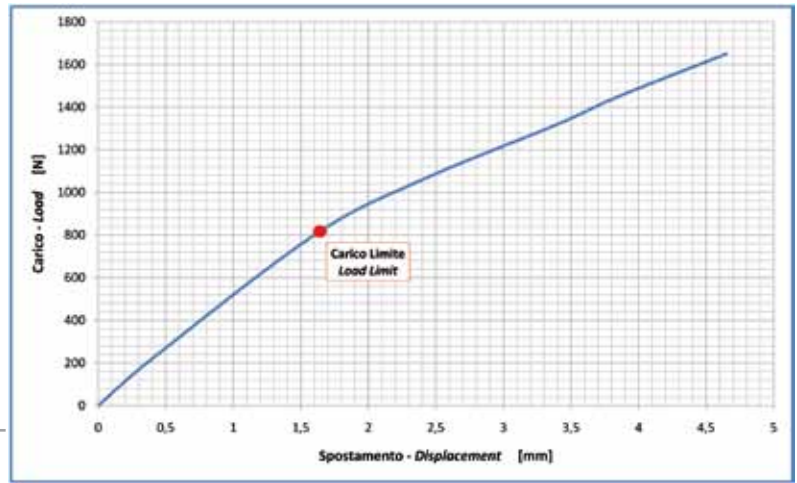
Punto di riferimento per l'abbassamento
Reference point for the vertical displacement

In fase di progettazione va considerato, oltre al carico limite delle staffe, anche l'abbassamento del supporto per evitare che il peso del vetro superiore vada a caricare il pannello inferiore.

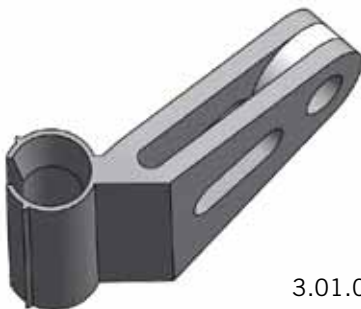
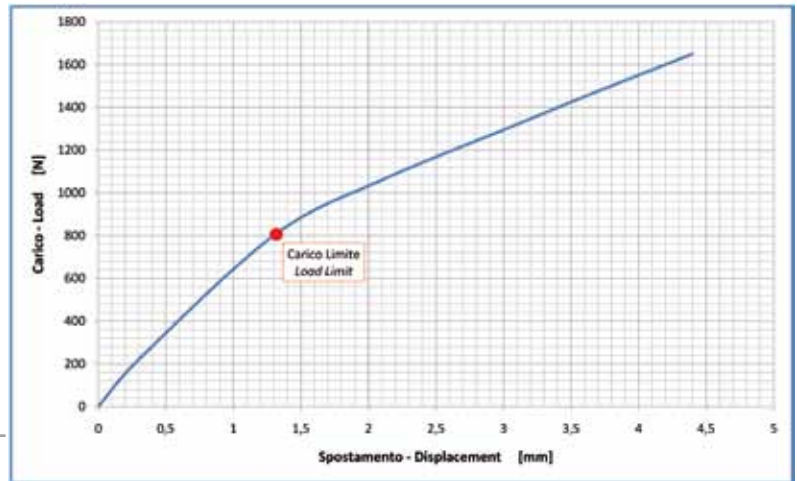
Designing the façade, besides the load limit for the brackets, it is to be considered also the vertical displacement due to the load applied on the support in order to avoid that the weight of the upper glass, loads the lower panel.



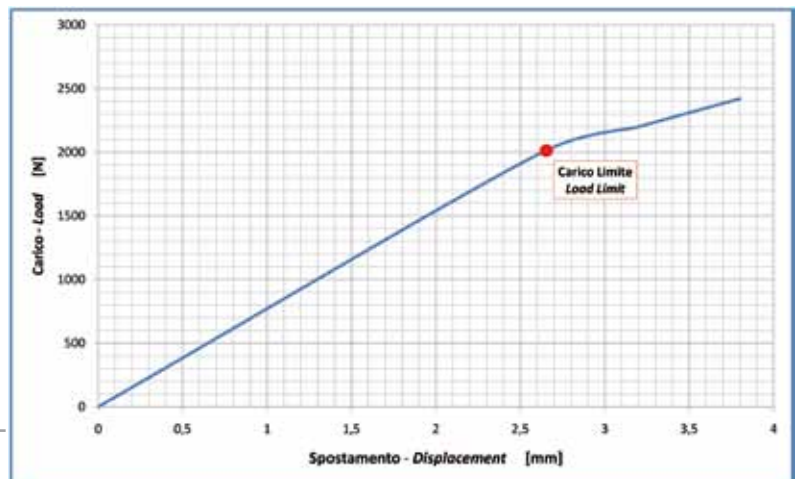
3.01.001.00

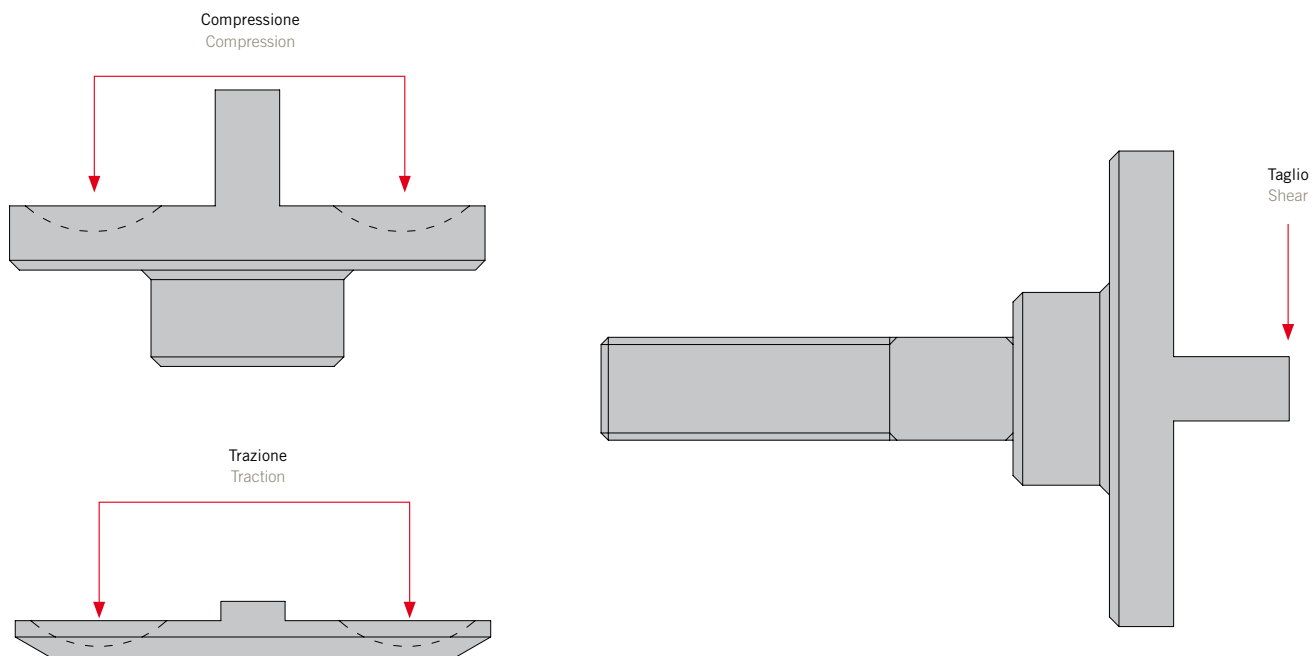


3.01.001.01



3.01.001.02





Tipo di supporto Support type	Tipo di test Test type	Carico Ultimo (N) Last load (N)	Tipo di rottura Breaking type
Una via One way	Trazione Traction	11.500	Rottura supporto Support Failure
Una via One way	Taglio Shear	22.500	Piegamento barra filettata Bending threaded bar
Due vie Two ways	Compressione Compression	68.500	Rottura supporto Support Failure
Due vie Two ways	Trazione Traction	11.800	Rottura vite Breaking screw
Due vie taglio termico Two ways thermal break	Trazione Traction	2.300	Fuoriuscita inserto Insert out
Due vie Two ways	Taglio Shear	29.400	Piegamento barra filettata Bending threaded bar
Quattro vie Four ways	Trazione Traction	30.300	Rottura vite Breaking screw
Quattro vie Four ways	Taglio Shear	30.200	Piegamento vite Bending screw

Per il supporto ad una via la prova di compressione non è significativa in quanto il centro di applicazione del carico e la geometria dell'accessorio fanno sì che il risultato sia simile a quello di una prova di compressione su provino di alluminio; il supporto a quattro vie, essendo tozzo, porta i risultati della prova a compressione a valori elevatissimi e non significativi ai fini del dimensionamento delle facciate.

For the one way support, the compression test is not significant because the load application point and the shape of the anchorage made results similar to that of a compression test on an aluminium specimen; the four ways support, being squat, brought the compression test results to very high values not significant for the façades dimensioning.



HERMITAGE MUSEUM - SAINT PETERSBURG - RUSSIA
Ampliamento spazi espositivi / Exhibition spaces enlargement

Facciata doppia pelle_Sistema S.J.S.
Strutture portanti in carpenteria metallica con accessori A.S.P.
 Double façade_ S.J.S. system. Steel carrying frames with A.S.P. fittings

Realizzazione / Fabricator: Planeta AL - Russia

Lista profili e accessori

PROFILES AND FITTINGS LIST

PROFILI E ACCESSORI
PROFILES AND FITTINGS

Struttura del codice

Code Structure

X . YY . ZZZ . TT

Famiglia
Family

Materiale
Material

Articolo
Item

Variante
Variant

Famiglia - Family:

- 1 Profili - Profile
- 2 Guarnizioni - Gaskets
- 3 Accessori - Fittings
- 4 Viteria - Bolts and Screws
- 5 Accessori complementari - Complementary fittings
- 8 Prodotti ausiliari - Auxilary products
- 9 Utensili - Tools

Materiale - Material:

- 01 Alluminio - Aluminium
- 02 Acciaio inox - Stainless steel
- 03 Acciaio zincato - Galvanized steel
- 04 Materie plastiche - Plastics
- 00 Altro - Rest

Articolo - Item:

3 cifre indicano il numero progressivo del prodotto. - 3 digits show the progressive number of product.

Per la viteria il codice a tre cifre indica il tipo e la misura dell'articolo.

For bolts and screws the code shows the fitting type and dimensions.

- La prima delle tre cifre indica il tipo: - The first of the three digits shows the type:

- 0 vite testa esagona - Hexagonal-head screw
- 1 vite testa cilindrica - Fillister head screw
- 2 vite testa svasata - Flathead screw
- 3 vite Halfen - Halfen screw
- 4 Rondella - Washer
- 5 Dado - Nut
- 6 Barra filettata - Threaded bar
- 7 Grano - Grub screw
- 8 Inserti filettati e Anelli elastici - Threaded insert and Snap ring

- La seconda e la terza cifra indicano il diametro o la filettatura.

The second and the third digit show the diameter or the thread.

Variante - Variant:

Per i profili, le guarnizioni e gli accessori, le ultime due cifre indicano una variante del prodotto base, lo 00 indica un prodotto standard.

For profiles, gaskets and fittings, the last two digits show a variant of the basic product, 00 means the standard.

- Per tutte le viti, le barre filettate e i grani le ultime due cifre indicano la lunghezza.

For screws, threaded bars and grub screws the last two digits show the length.

- Per le rondelle - For the washers:

- 00 per vite testa esagona - for hexagonal head screw
- 01 per vite testa cilindrica - for fillister head screw
- 02 maggiorata - increased

- Per i dadi - For the nuts:

- 00 esagonale - hexagonal
- 01 basso - short
- 02 cieco - cup
- 04 autobloccante - self-locking
- 05 basso tornito - short turned
- 06 cieco tornito - cup turned

Esempi - Examples

1.01.001.00 Profilo, alluminio, trave o montante, standard.

1.01.001.00 Profile, aluminium, beam or mullion, standard.

3.01.001.00 Accessorio, alluminio, staffa per supporti uno due vie, standard.

3.01.001.00 Fitting, aluminium, one/two ways support bracket, standard.

3.01.001.02 Accessorio, alluminio, staffa per supporti uno due vie, rinforzata.

3.01.001.02 Fitting, aluminium, one/two ways support bracket, reinforced.

4.02.110.50 Viteria, inox, vite testa cilindrica M10, L=50 mm.

4.02.110.50 Screws and bolts, stainless steel, fillister head screw M10, L=50 mm.

4.03.410.01 Viteria, acciaio zincato, rondella M10, per vite testa cilindrica.

4.03.410.01 Screws and bolts, galvanized steel, washer M10, for fillister head screw.

4.02.516.05 Viteria, inox, dado M16, tornito ribassato.

4.02.516.05 Screws and bolts, stainless steel, nut M16, short turned.

Legenda disponibilità magazzino articoli:

Stock availability for items:



Articolo disponibile - Available item



Articolo disponibile in quantità limitata - Contattare ufficio commerciale
Limited availability - Please refer to the commercial department



Articolo non disponibile - Unavailable item



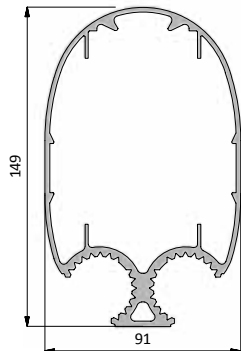
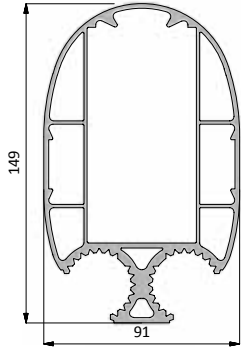
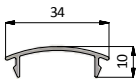
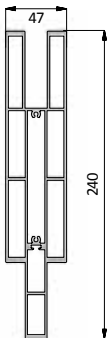
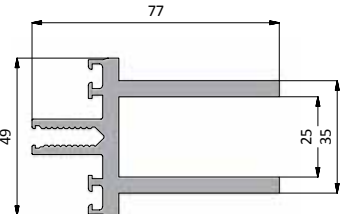
Articolo speciale a progetto - Contattare ufficio tecnico
Special item - Please refer to the technical office

CONVERSIONE CODICI

CODES CONVERSION

Vecchio Old	Nuovo New	Vecchio Old	Nuovo New	Vecchio Old	Nuovo New
ASP-M1	1.01.001.01	ASP-25a	3.01.016.__	SJS-S10	3.04.160.00
ASP-M2	1.01.001.00	ASP-25b	3.01.017.00	SJS-S11xL	3.01.161.__
HIP-M1	1.01.003.00	HIP-1	3.01.013.00	SJS-S12	3.01.008.00
ASP-CO	1.01.002.00	HIP-2	3.01.019.00	SJS-M1	3.02.181.00
HIP-TR	1.01.004.00	HIP-3	3.01.014.00	SJS-M2	3.02.182.00
HIP-OM	1.01.006.00	HIP-4	3.01.015.00	SJS-M3	3.02.183.00
HIP-PP	1.01.005.00	HIP-5	3.01.015.01	SJS-M4	3.02.184.00
ASP-GS.T	2.04.004.00	HIP-V1x50	4.02.110.50	SJS-M5	3.02.185.00
ASP-GS.N	2.04.004.01	HIP-V1x60	4.02.110.60	SJS-M6	3.02.186.00
HIP-GT.545	2.04.005.00	HIP-V2	4.02.410.01	SJS-M7	3.02.189.00
HIP-GT.572	2.04.005.01	HIP-V3	4.02.510.02	SJS-OC	3.02.187.00
HIP-GZ	2.04.007.00	HIP-V4	4.02.112.50	SJS-V5x30	4.02.205.30
HIP-SP	2.00.002.00	HIP-V5	4.02.412.01	SJS-V5x40	4.02.205.40
ASP-1	3.01.001.00	HIP-V6	4.02.512.02	SJS-V8x30	4.02.208.30
ASP-2	3.01.006.00	HIP-V7	4.02.063.__	SJS-V8x40	4.02.208.40
ASP-3	3.02.055.00	SJS-MV	1.01.008.00	SJS-V8x50	4.02.208.50
ASP-4	3.01.003.00	SJS-MV.I	1.01.008.01	SJS-V16x45	4.02.616.45
ASP-5	3.01.003.01/02	SJS-S13.DP	3.01.010.00	SJS-V16x60	4.02.616.60
ASP-6	3.01.023.00	SJS-S1	3.01.101.00	SJS-V16x80	4.02.616.80
ASP-7	3.04.053.00	SJS-S2	3.01.102.00	SJS-V17	4.02.516.01
ASP-8	3.04.054.00	SJS-S2/90e	3.01.102.02	SJS-V18	4.02.416.00
ASP-9 x 40	4.03.110.40	SJS-S2/90i	3.01.102.03	SJS-V19	4.02.416.02
ASP-9 x 60	4.03.110.60	SJS-S2dp	3.01.102.06	SJS-V20	4.02.516.02
ASP-9 x 80	4.03.110.80	SJS-S2dph	3.01.102.08	SJS-V21	4.02.108.30
ASP-10	4.03.410.01	SJS-S2v	3.01.102.04	SJS-V22	4.03.808.__
ASP-11	4.02.012.50	SJS-S2vh	3.01.102.05	SJS-V23	4.02.408.01
ASP-12	4.03.312.30	SJS-S3	3.01.103.01	SJS-V25	4.02.166.50
ASP-13	4.02.512.02	SJS-S4	3.01.103.00	SJS-Z1	8.00.101.00
ASP-14	4.02.412.00	SJS-S5	3.01.121.00	SJS-Z2	9.00.001.00
ASP-15	3.01.022.00	SJS-S6	3.01.122.00		
ASP-16	3.01.051.00	SJS-S6e*	3.01.122.04		
ASP-17	3.01.052.00	SJS-S6i*	3.01.122.05		
ASP-18C	4.03.808.00	SJS-S6e**	3.01.122.06		
ASP-18L	4.03.808.01	SJS-S6i**	3.01.122.07		
ASP-19	4.02.210.50/70	SJS-S6/90i	3.01.122.03		
ASP-20	4.03.248.38/50	SJS-S6/90e	3.01.122.02		
ASP-21	3.01.018.00	SJS-S7	3.01.123.01		
ASP-22	4.03.248.25	SJS-S8	3.01.123.00		
ASP-23	3.02.005.00	SJS-S9xS	3.04.141.__		








	ARTICOLO article	DISEGNO drawing	Jx (cm ⁴)	Jy (cm ⁴)	DESCRIZIONE description
😊	1.01.001.00		333,51	122,13	<p>Trave o montante Materiale: Alluminio</p> <p>Upright or beam profile Material: Aluminium</p>
😞	1.01.001.01		408,52	184,63	<p>Trave o montante Materiale: Alluminio</p> <p>Upright or beam profile Material: Aluminium</p>
😊	1.01.002.00		0,04	0,73	<p>Copertina per profilo 1.01.001.00 / 01 Materiale: Alluminio</p> <p>Cover profile for 1.01.001.00 / 01 Material: Aluminium</p>
😞	1.01.003.00		938,51	50,73	<p>Trave o montante Materiale: Alluminio</p> <p>Upright or beam profile Material: Aluminium</p>
😞	1.01.004.00		17,75	35,24	<p>Traverso Materiale: Alluminio</p> <p>Transom Material: Aluminium</p>

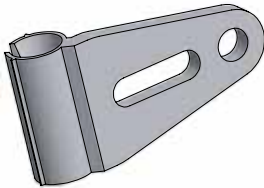
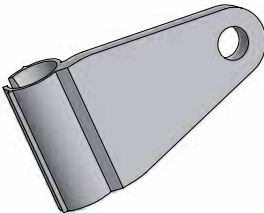
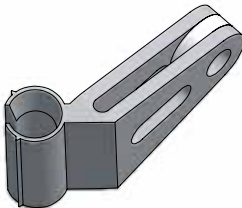

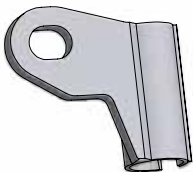
	ARTICOLO article	DISEGNO drawing	Jx (cm ⁴)	Jy (cm ⁴)	DESCRIZIONE description
😞	1.01.005.00		53,75	64,86	<p>Profilo porta guarnizione per porta Materiale: Alluminio</p> <p>Profile for door gasket Material: Aluminium</p>
😐	1.01.006.00		1,61	9,5	<p>Copertina per fuga vetri 16 mm Materiale: Alluminio</p> <p>Cover for 16 mm gap between glasses Material: Aluminium</p>
😊	1.01.007.00		161,48	21,13	<p>Trave o montante Materiale: Alluminio</p> <p>Upright or beam profile Material: Aluminium</p>
😊	1.01.008.00		26,94	278,43	<p>Profilo pareti ventilate senza isolante Materiale: Alluminio Grezzo</p> <p>Profile for ventilated façade without insulation Material: Raw Aluminium</p>
😊	1.01.008.01		3,86	192	<p>Profilo pareti ventilate con isolante Materiale: Alluminio Grezzo</p> <p>Profile for ventilated façade with insulation Material: Raw Aluminium</p>

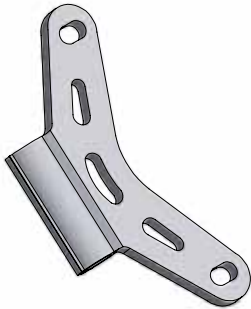
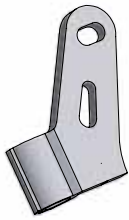
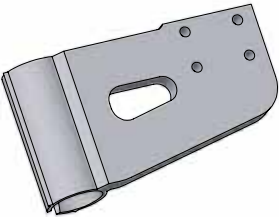
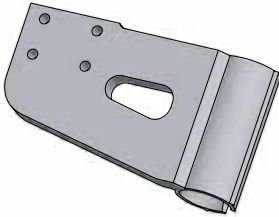
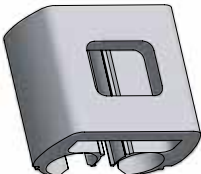
	ARTICOLO article	DISEGNO drawing	Jx (cm ⁴)	Jy (cm ⁴)	DESCRIZIONE description
☹️	1.01.009.00		1,47	18,37	<p>Profilo anta fredda Materiale: Alluminio</p> <p>Cold wing profile Material: Aluminium</p>
😊	1.01.010.00		1,37	14,31	<p>Profilo anta taglio termico Materiale: Alluminio + PVC</p> <p>Thermal break wing profile Material: Aluminium + PVC</p>
😊	1.01.011.00		218,11	50,14	<p>Montante Sun-Shade / Frangisole Materiale: Alluminio</p> <p>Sun-Shade / Sunbreaker mullion Material: Aluminium</p>
😊	1.01.012.00		6,9	401	<p>Pala Sun-Shade Materiale: Alluminio</p> <p>Sun-Shade blade Material: Aluminium</p>
😊	1.01.013.00		0,4	1,3	<p>Profilo Inferiore Sun-Shade Materiale: Alluminio</p> <p>Sun-Shade lower profile Material: Aluminium</p>


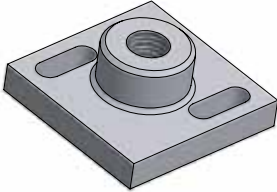
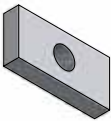
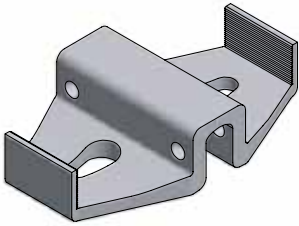
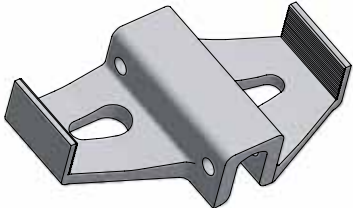
	ARTICOLO article	DISEGNO drawing	Jx (cm ⁴)	Jy (cm ⁴)	DESCRIZIONE description
😊	1.01.014.00		3,42	423,29	<p>Pala frangisole 25 cm Materiale: Alluminio</p> <p>Sunbreaker blade 25 cm Material: Aluminium</p>
😊	1.01.015.00		20,30	2611,49	<p>Pala frangisole 50 cm Materiale: Alluminio</p> <p>Sunbreaker blade 50 cm Material: Aluminium</p>
😊	1.01.020.00		1,01	1,01	<p>Asta di collegamento per pale Materiale: Alluminio</p> <p>Blades connection rod Material: Aluminium</p>
😊	1.01.021.__	<p>00 - Sun-Shade 01 - Pala 25 02 - Pala 50 00 - Sun-Shade 01 - Blade 25 02 - Blade 50</p>	0,38	0,12	<p>Profilo di collegamento per Sun-Shade / Frangisole Materiale: Alluminio</p> <p>Connection profile for Sun-Shade / Sunbreaker Material: Aluminium</p>
😊	1.04.051.00		-	-	<p>Profilo per ingresso aria parete ventilata Materiale: PVC</p> <p>Profile for air entry in ventilated façade Material: PVC</p>

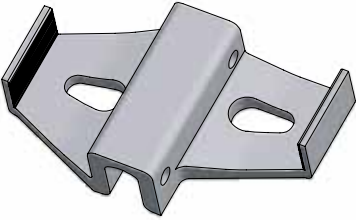
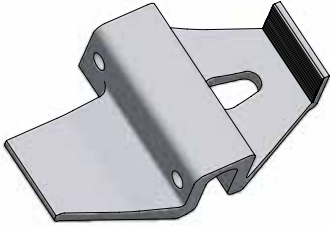
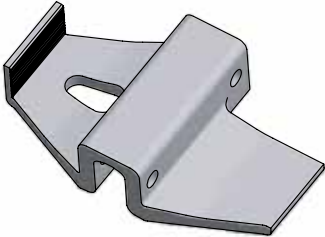

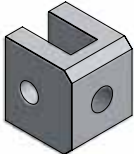
	ARTICOLO article	DISEGNO drawing	DESCRIZIONE description
☹️	2.00.001.00		Spazzola per 1.01.005.00 Weather strip for 1.01.005.00
😊	2.00.002.00		Spazzola per 1.01.011.00 Weather strip for 1.01.011.00
😊	2.00.003.00		Spazzola per 1.01.012.00 Weather strip for 1.01.012.00
😊	2.04.004.__	 00 - Trasparente 01 - Nero 00 - Transparent 01 - Black	Guarnizione per fuga tra i vetri di 12mm Materiale: Silicene Gasket for 12 mm gap between glasses Material: Silicon
☹️	2.04.005.__	 **da definire all'ordine - vedi sezione vetrazioni **to define at the order - see glazing section	Guarnizione per 1.01.004.00 Materiale: EPDM Gasket for 1.01.004.00 Material: EPDM

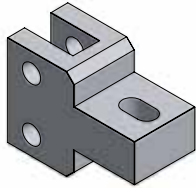
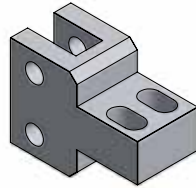
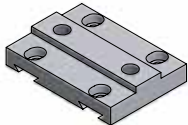
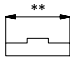
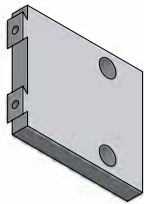

	ARTICOLO article	DISEGNO drawing	DESCRIZIONE description
😞	2.04.007.00		<p>Guarnizione per 1.01.003.00 Materiale: EPDM</p> <p>Gasket for 1.01.003.00 Material: EPDM</p>
😞	2.04.008.00		<p>Profilo per sigillatura parete ventilata Materiale: PVC</p> <p>Profile for ventilated façade sealing Material: PVC</p>
😞	2.04.009.00		<p>Guarnizione trasparente vulcanizzata per anta fredda Materiale: Silicone</p> <p>Vulcanized transparent gasket for cold wing Material: Silicon</p>
😞	2.04.010.00		<p>Guarnizione nera vulcanizzata per anta taglio termico Materiale: Silicone</p> <p>Vulcanized black gasket for thermal break wing Material: Silicon</p>
😊	2.04.011.00		<p>Guarnizione trasparente per vetro Materiale: PVC</p> <p>Transparent gasket for glass Material: PVC</p>

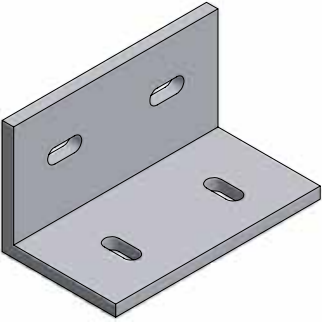
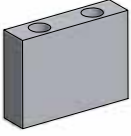
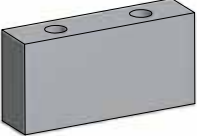
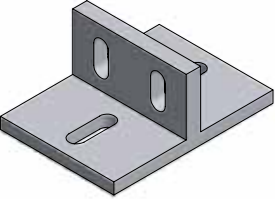
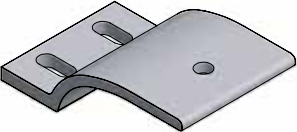
	ARTICOLO article	DISEGNO drawing	DESCRIZIONE description	TAVOLA - Table
😊	3.01.001.00		<p>Staffa per supporto una o due vie Materiale: Alluminio</p> <p>One two ways support bracket Material: Aluminium</p>	E1 E5 E7 E14 E15 E16 E17 E18 E19 E20
😞	3.01.001.01		<p>Staffa per supporto una o due vie Materiale: Alluminio</p> <p>One two ways support bracket Material: Aluminium</p>	E1 E5 E7 E14 E15 E16 E17 E18 E19 E20
😊	3.01.001.02		<p>Staffa per supporto una o due vie Materiale: Alluminio</p> <p>One two ways support bracket Material: Aluminium</p>	E2 E5 E7 E14 E15 E16 E17 E18 E19 E20
😞	3.01.002.00		<p>Staffa per cerniera destra per porta in vetro Materiale: Alluminio</p> <p>Bracket for right hinge for glass door Material: Aluminium</p>	E15
😞	3.01.002.01		<p>Staffa per cerniera sinistra per porta in vetro Materiale: Alluminio</p> <p>Bracket for left hinge for glass door Material: Aluminium</p>	E15

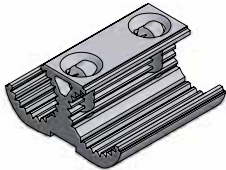
	ARTICOLO article	DISEGNO drawing	DESCRIZIONE description	TAVOLA - Table
☹️	3.01.003.00		<p>Staffa per rotulle Materiale: Alluminio</p> <p>Bracket for rotulle Material: Aluminium</p>	
☹️	3.01.003.__	 <p>01 - Destra 02 - Sinistra 01 - Right 02 - Left</p>	<p>Staffa terminale per rotulle Materiale: Alluminio</p> <p>End bracket for rotulle Material: Aluminium</p>	
☹️	3.01.004.00		<p>Staffa destra per attuatore TOPP C130/C240 Materiale: Alluminio</p> <p>Right bracket for actuator TOPP C130/C240 Material: Aluminium</p>	
☹️	3.01.004.01		<p>Staffa sinistra per attuatore TOPP C130/C240 Materiale: Alluminio</p> <p>Left bracket for actuator TOPP C130/C240 Material: Aluminium</p>	
😊	3.01.006.00		<p>Staffa per supporto centrale Materiale: Alluminio</p> <p>Bracket for central support Material: Aluminium</p>	E3


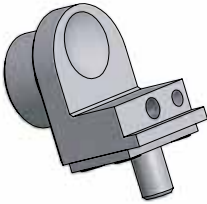
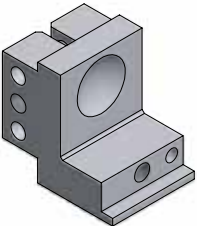
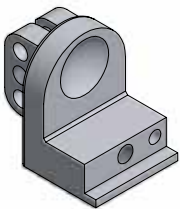
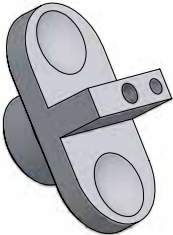
	ARTICOLO article	DISEGNO drawing	DESCRIZIONE description	TAVOLA - Table
☹️	3.01.007.00		<p>Basetta per 3.01.102.00 Materiale: Alluminio</p> <p>Base for 3.01.102.00 Material: Aluminium</p>	E6
😊	3.01.008.00	 da usare esclusivamente con 4.02.666.80 to be used only with 4.02.666.80	<p>Basetta per supporti filettatura sinistra Materiale: Alluminio</p> <p>Base for supports left handed thread Material: Aluminium</p>	E27
☹️	3.01.009.00		<p>Inserto di fissaggio supporto per pensiline Materiale: Alluminio grezzo</p> <p>Support fixing insert for canopies Material: Raw aluminium</p>	E28
😊	3.01.010.00		<p>Staffa per supporti per 1.01.007.00 Materiale: Alluminio</p> <p>Supports bracket for 1.01.007.00 Material:Aluminium</p>	E34 E37
☹️	3.01.011.00		<p>Staffa per cerniera destra su 1.01.007.00 Materiale: Alluminio</p> <p>Right hinge bracket for 1.01.007.00 Material: Aluminium</p>	E44

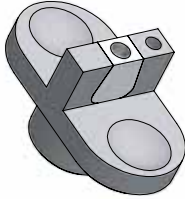
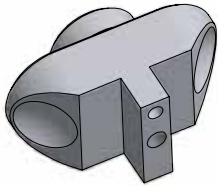
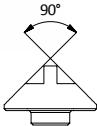

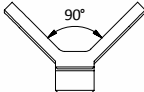
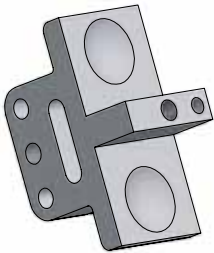
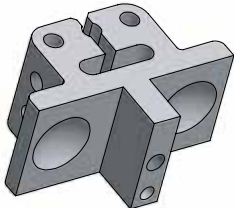
	ARTICOLO article	DISEGNO drawing	DESCRIZIONE description	TAVOLA - Table
☹️	3.01.011.01		<p>Staffa per cerniera sinistra su 1.01.007.00 Materiale: Alluminio</p> <p>Left hinge bracket for 1.01.007.00 Material: Aluminium</p>	E44
☹️	3.01.012.00		<p>Staffa per motore destra su 1.01.007.00 Materiale: Alluminio</p> <p>Right actuator bracket for 1.01.007.00 Material: Aluminium</p>	
☹️	3.01.012.01		<p>Staffa per motore sinistra su 1.01.007.00 Materiale: Alluminio</p> <p>Left actuator bracket for 1.01.007.00 Material: Aluminium</p>	
☹️	3.01.013.00		<p>Inserto di fissaggio per 3.01.051.00 su 1.01.003.00 Materiale: Alluminio grezzo</p> <p>3.01.051.00 fixing insert on 1.01.003.00 Material: Raw aluminium</p>	
☹️	3.01.014.00		<p>Base di fissaggio per supporti su 1.01.003.00 Materiale: Alluminio</p> <p>Base for supports fixation on 1.01.003.00 Material: Aluminium</p>	E11

	ARTICOLO article	DISEGNO drawing	DESCRIZIONE description	TAVOLA - Table
☹️	3.01.015.00		<p>Base di fissaggio traversi 1.01.004.00 su 1.01.003.00 Materiale: Alluminio</p> <p>Base for transom 1.01.004.00 fixation on 1.01.003.00 Material: Aluminium</p>	E13
☹️	3.01.015.01		<p>Base di unione per traversi 1.01.004.00 Materiale: Alluminio</p> <p>Base for transom 1.01.004.00 junction Material: Aluminium</p>	
😬	3.01.016.__	  <p>**da definire all'ordine - vedi sezione vetrazioni **to define at the order - see glazing section</p>	<p>Accessorio di fissaggio per 3.01.051.00 su montante in vetro - parte frontale Materiale: Alluminio</p> <p>Fittings for 3.01.051.00 fixation on glass fin - frontal part Material: Aluminium</p>	E9
😬	3.01.017.00		<p>Accessorio di fissaggio per 3.01.051.00 su montante in vetro - parte laterale Materiale: Alluminio</p> <p>Fittings for 3.01.051.00 fixation on glass fin - lateral part Material: Aluminium</p>	E9
😊	3.01.018.00		<p>Staffa di fissaggio terminale per 1.01.001.00 / 01 Materiale: Alluminio grezzo</p> <p>Fixing end stirrup for 1.01.001.00 / 01 Material: Raw aluminium</p>	E8

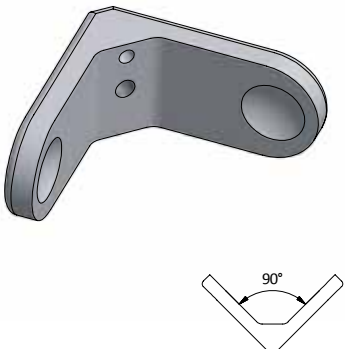
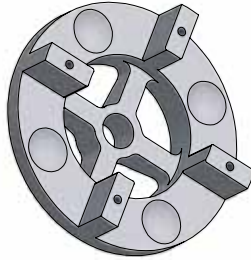
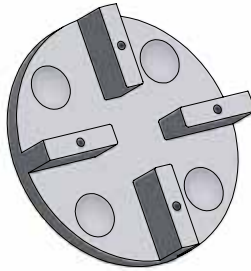

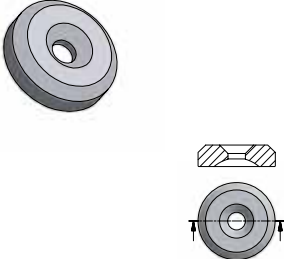
	ARTICOLO article	DISEGNO drawing	DESCRIZIONE description	TAVOLA - Table
☹️	3.01.019.00		<p>Staffa di fissaggio terminale per 1.01.003.00 Materiale: Alluminio</p> <p>Fixing end stirrup for 1.01.003.00 Material: Aluminium</p>	E12
☹️	3.01.020.00		<p>Staffa di fissaggio terminale per 1.01.007.00 Materiale: Alluminio grezzo</p> <p>Fixing end stirrup for 1.01.007.00 Material: Raw aluminium</p>	E33
☹️	3.01.021.00		<p>Staffa di fissaggio terminale per 1.01.011.00 Materiale: Alluminio grezzo</p> <p>Fixing end stirrup for 1.01.011.00 Material: Raw aluminium</p>	E49
😊	3.01.022.00		<p>Staffa di fissaggio a solaio per 1.01.001.00 / 01 Materiale: Alluminio</p> <p>Fixing floor stirrup for 1.01.001.00 / 01 Material: Aluminium</p>	E4
😊	3.01.023.00		<p>Staffa di fissaggio centrale per 1.01.001.00 / 01 Materiale: Alluminio</p> <p>Central clamping stirrup for 1.01.001.00 / 01 Material: Aluminium</p>	E4

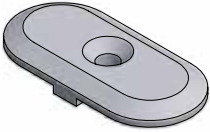
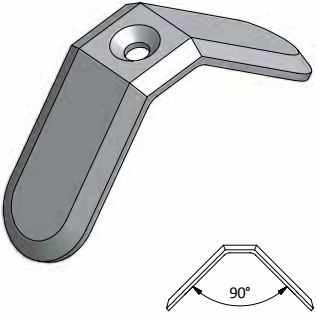
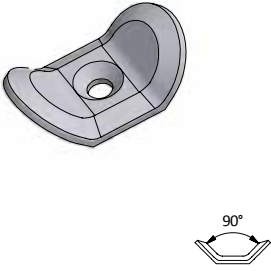
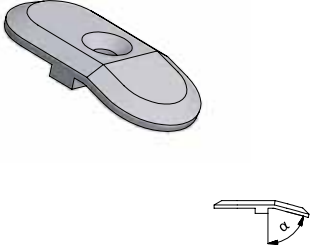
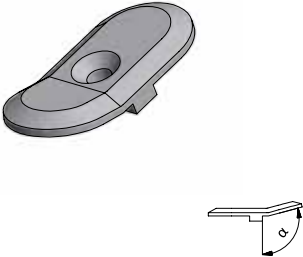
	ARTICOLO article	DISEGNO drawing	DESCRIZIONE description	TAVOLA - Table
☹️	3.01.024.00		<p>Base per fissaggio 3.01.203.00 su 1.01.001.00 / 01 Materiale: Alluminio</p> <p>Base for 3.01.203.00 fixation on 1.01.001.00 / 01 Material: Aluminium</p>	E40 E41 E46
😊	3.01.051.00		<p>Basetta di ancoraggio su sottostrutture generiche Materiale: Alluminio</p> <p>Base for generic structures Material: Aluminium</p>	E5 E9 E10
😊	3.01.052.00		<p>Accessorio di contrasto per 3.01.001.___ su un solo lato Materiale: Alluminio</p> <p>Contrast for 3.01.001.___ on only one side Material: Aluminium</p>	E7
😊	3.01.101.00		<p>Supporto una via Materiale: Alluminio</p> <p>One way support Material: Aluminium</p>	E14
☹️	3.01.101.01		<p>Supporto una via per soli carichi verticali Materiale: Alluminio</p> <p>One way support for vertical load only Material: Aluminium</p>	

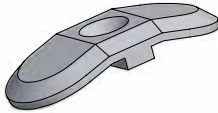
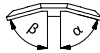
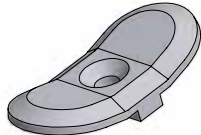
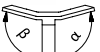
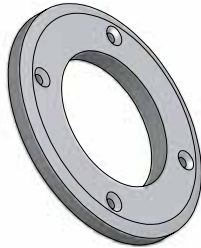
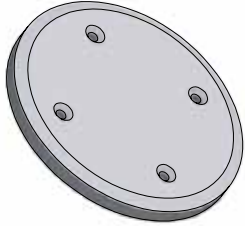


	ARTICOLO article	DISEGNO drawing	DESCRIZIONE description	TAVOLA - Table
☹️	3.01.101.02		<p>Supporto una via per vetro forato Materiale: Alluminio</p> <p>One way support for drilled glass Material: Aluminium</p>	
☹️	3.01.101.03		<p>Supporto una via per cerniera porte in vetro Materiale: Alluminio</p> <p>One way support for glass doors hinge Material: Aluminium</p>	E15
☹️	3.01.101.04		<p>Supporto una via per 1.01.008.00 / 01 Materiale: Alluminio Grezzo</p> <p>One way support for 1.01.008.00 / 01 Material: Raw Aluminium</p>	
☹️	3.01.101.05		<p>Supporto una via per 3.01.010.00 Materiale: Alluminio</p> <p>One way support for 3.01.010.00 Material: Aluminium</p>	
😊	3.01.102.00		<p>Supporto due vie Materiale: Alluminio</p> <p>Two ways support Material: Aluminium</p>	E6 E11 E16 E17 E18 E19 E20 E24 E27 E28

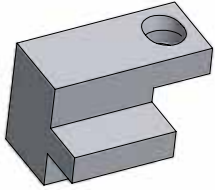
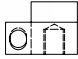
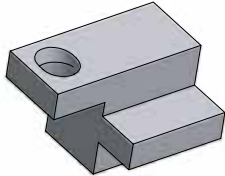
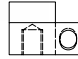
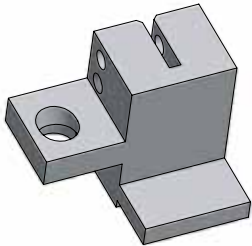
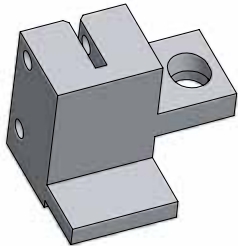
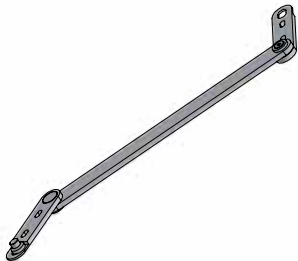
	ARTICOLO article	DISEGNO drawing	DESCRIZIONE description	TAVOLA - Table
☹️	3.01.102.01		<p>Supporto due vie taglio termico Materiale: Alluminio</p> <p>Thermal break two ways support Material: Aluminium</p>	E6 E11 E16 E17 E18 E19 E20 E21 E24 E27
😐	3.01.102.02	 	<p>Supporto due vie 90° esterno Materiale: Alluminio</p> <p>Two ways support 90° external angle Material: Aluminium</p>	E6 E11 E22 E24 E27
😐	3.01.102.03	 	<p>Supporto due vie 90° interno Materiale: Alluminio</p> <p>Two ways support 90° internal angle Material: Aluminium</p>	E6 E11 E23 E24 E27
😊	3.01.102.04		<p>Supporto due vie per 1.01.008.00 / 01 Materiale: Alluminio grezzo</p> <p>Two ways support for 1.01.008.00 / 01 Material: Raw aluminium</p>	E31
☹️	3.01.102.05		<p>Supporto due vie intermedio per 1.01.008.00 / 01 Materiale: Alluminio grezzo</p> <p>Two ways middle support for 1.01.008.00 / 01 Material: Raw aluminium</p>	E32

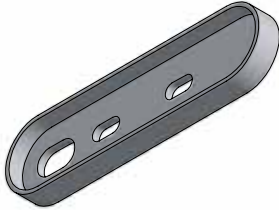

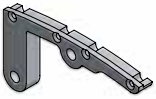

	ARTICOLO article	DISEGNO drawing	DESCRIZIONE description	TAVOLA - Table
😊	3.01.102.06		<p>Supporto due vie per 3.01.010.00 Materiale: Alluminio</p> <p>Two ways support for 3.01.010.00 Material: Aluminium</p>	E34
😞	3.01.102.07		<p>Supporto due vie verticale per 1.01.007.00 Materiale: Alluminio</p> <p>Two ways vertical support for 1.01.007.00 Material: Aluminium</p>	E35
😊	3.01.102.08		<p>Supporto due vie orizzontale per 1.01.007.00 Materiale: Alluminio</p> <p>Two ways horizontal support for 1.01.007.00 Material: Aluminium</p>	E36
😞	3.01.102.09		<p>Supporto due vie verticale 45° per 3.01.010.00 Materiale: Alluminio</p> <p>Two ways vertical support 45° angle for 3.01.010.00 Material: Aluminium</p>	E37
😞	3.01.102.10		<p>Supporto due vie 90° esterno Materiale: Alluminio</p> <p>Two ways support 90° external angle Material: Aluminium</p>	


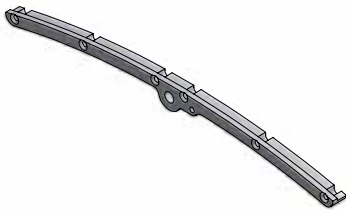


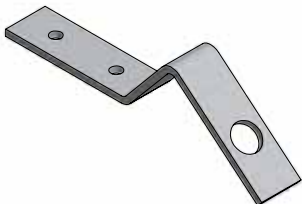
	ARTICOLO article	DISEGNO drawing	DESCRIZIONE description	TAVOLA - Table
☹️	3.01.102.11		<p>Supporto due vie 90° interno Materiale: Alluminio</p> <p>Two ways support 90° internal angle Material: Aluminium</p>	
😐	3.01.103.00		<p>Supporto quattro vie tipo A Materiale: Alluminio</p> <p>A Four ways support A type Material: Aluminium</p>	E25 E30
☹️	3.01.103.01		<p>Supporto quattro vie tipo B Materiale: Alluminio</p> <p>Four ways support B type Material: Aluminium</p>	E26
😊	3.01.121.00		<p>Pressore una via Materiale: Alluminio</p> <p>One way pressure Material: Aluminium</p>	E14
☹️	3.01.121.02		<p>Pressore una via per 3.01.101.02 Materiale: Alluminio</p> <p>One way pressure for 3.01.101.02 Material: Aluminium</p>	


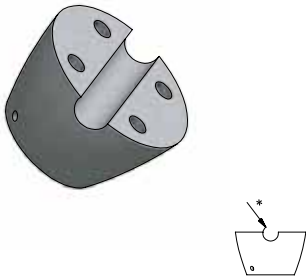
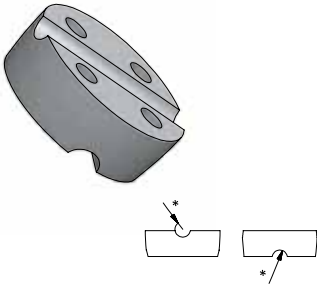
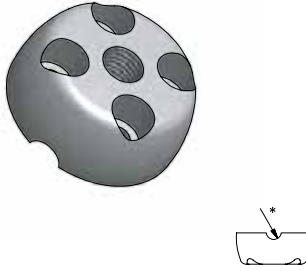
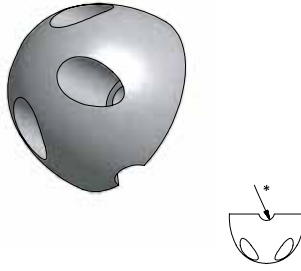
	ARTICOLO article	DISEGNO drawing	DESCRIZIONE description	TAVOLA - Table
😊	3.01.122.00		<p>Pressore due vie Materiale: Alluminio</p> <p>Two ways pressure Material: Aluminium</p>	E16 E21 E31 E32 E34 E35 E36
😐	3.01.122.02		<p>Pressore due vie 90° esterno Materiale: Alluminio</p> <p>Two ways pressure 90° external angle Material: Aluminium</p>	E22
😐	3.01.122.03		<p>Pressore due vie 90° interno Materiale: Alluminio</p> <p>Two ways pressure 90° internal angle Material: Aluminium</p>	E23
🤔	3.01.122.04	 disponibile con angolo α variabile da 85° a 75° available with α angle variable from 85° to 85°	<p>Pressore due vie angolo esterno variabile su un lato Materiale: Alluminio</p> <p>Two ways pressure with variable external angle on one side Material: Aluminium</p>	E17 E36
🤔	3.01.122.05	 disponibile con angolo α variabile da 95° a 105° available with α angle variable from 95° to 105°	<p>Pressore due vie angolo interno variabile su un lato Materiale: Alluminio</p> <p>Two ways pressure with variable internal angle on one side Material: Aluminium</p>	E19 E36

	ARTICOLO article	DISEGNO drawing	DESCRIZIONE description	TAVOLA - Table
🤔	3.01.122.06	  disponibile con angoli α/β variabili da 85° a 75° available with angles α/β variable from 85° to 75°	<p>Pressore due vie angolo esterno variabile su due lati Materiale: Alluminio</p> <p>Two ways pressure with variable external angle on two sides Material: Aluminium</p>	E18 E36
🤔	3.01.122.07	  disponibile con angoli α/β variabili da 95° a 105° available with angles α/β variable from 95° to 105°	<p>Pressore due vie angolo interno variabile su due lati Materiale: Alluminio</p> <p>Two ways pressure with variable internal angle on two sides Material: Aluminium</p>	E20 E36
😐	3.01.123.00		<p>Pressore quattro vie tipo A Materiale: Alluminio</p> <p>Four ways pressure A type Material: Aluminium</p>	E25 E26
😞	3.01.123.01		<p>Pressore quattro vie tipo B Materiale: Alluminio</p> <p>Four ways pressure B type Material: Aluminium</p>	E26
😊	3.01.161.____	  **da definire all'ordine - vedi sezione vetrazioni **to define at the order - see glazing section	<p>Spina di centraggio Materiale: Alluminio grezzo</p> <p>Centring pin Material: Raw aluminium</p>	E14 E31 E16 E32 E17 E34 E18 E35 E19 E36 E20 E21 E22 E23


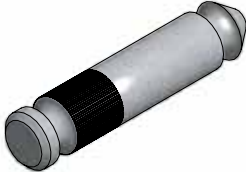

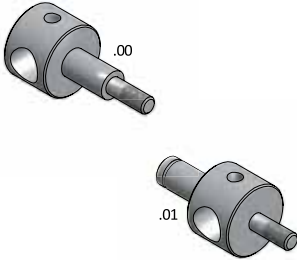

	ARTICOLO article	DISEGNO drawing	DESCRIZIONE description	TAVOLA - Table
☹️	3.01.201.00	 	<p>Cerniera destra per apribile Materiale: Alluminio</p> <p>Right hinge for window Material: Aluminium</p>	E43
☹️	3.01.201.01	 	<p>Cerniera sinistra per apribile Materiale: Alluminio</p> <p>Lesft hinge for window Material: Aluminium</p>	E43
☹️	3.01.202.00		<p>Cerniera destra per staffa 3.01.011.00 Materiale: Alluminio</p> <p>Right hinge for bracket 3.01.011.00 Material: Aluminium</p>	E44 E45
☹️	3.01.202.01		<p>Cerniera sinistra per staffa 3.01.011.01 Materiale: Alluminio</p> <p>Left hinge for bracket 3.01.011.01 Material: Aluminium</p>	E44 E45
☹️	3.01.203.00		<p>Braccio per apribile Materiale: Alluminio</p> <p>Arm for wing Material: Aluminium</p>	E40 E41 E42 E46 E47 E48


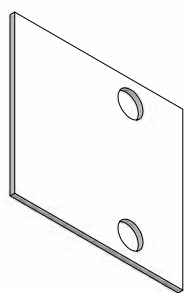

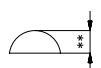

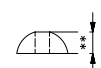
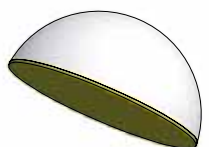
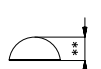
	ARTICOLO article	DISEGNO drawing	DESCRIZIONE description	TAVOLA - Table
🙄	3.01.204.00		<p>Spessore per 3.01.203.00 su 1.01.007.00 Materiale: Alluminio</p> <p>Shim for 3.01.203.00 on 1.01.007.00 Material: Aluminium</p>	E41 E48
🙄	3.01.205.00		<p>Attacco per motore su telaio anta Materiale: Alluminio</p> <p>Connection fitting for actuator on window frame Material: Aluminium</p>	
😐	3.01.221.00		<p>Coppia supporti laterali per elementi Sun-Shade Materiale: Alluminio</p> <p>Pair of lateral supports for Sun-Shade elements Material: Aluminium</p>	E50 E53 E54
😐	3.01.222.00		<p>Coppia supporti laterali per elementi Sun-Shade Materiale: Alluminio</p> <p>Pair of lateral supports for Sun-Shade elements Material: Aluminium</p>	E55 E57 E58 E59 E60
😐	3.01.222.01		<p>Coppia supporti laterali per pala frangisole fissa 25 cm Materiale: Alluminio</p> <p>Pair of lateral supports for fixed sunbreaker profile 25 cm Material: Aluminium</p>	E55 E61

	ARTICOLO article	DISEGNO drawing	DESCRIZIONE description	TAVOLA - Table
😐	3.01.223.00		<p>Coppia supporti laterali per pala frangisole mobile 50 cm Materiale: Alluminio</p> <p>Pair of lateral supports for adjustable sunbreaker profile 50 cm Material: Aluminium</p>	E56 E57 E58 E59 E60
😐	3.01.223.01		<p>Coppia supporti laterali per pala frangisole fissa 50 cm Materiale: Alluminio</p> <p>Pair of lateral supports for fixed sunbreaker profile 50 cm Material: Aluminium</p>	E56 E61
😐	3.01.241.00		<p>Perno per profilo di collegamento Materiale: Alluminio</p> <p>Pivot for connection profile Material: Aluminium</p>	E52 E58
😐	3.01.242.00		<p>Nottolino per asta di collegamento Materiale: Alluminio</p> <p>Pawl for connection rod Material: Aluminium</p>	E51 E57
😡	3.02.005.00		<p>Staffa per supporto 3.01.102.02 Materiale: Acciaio inox</p> <p>Bracket for 3.01.102.02 Material: Stainless steel</p>	

	ARTICOLO article	DISEGNO drawing	DESCRIZIONE description	TAVOLA - Table
😊	3.02.055.00		<p>Piastra di bloccaggio Materiale: Acciaio inox</p> <p>Locking plate Material: Stainless steel</p>	E3
😬	3.02.181.00	 *raggio da definire all'ordine *radius to be defined at the order	<p>Morsetto per tensostruttura Materiale: Acciaio inox</p> <p>Clamp for tensile structure Material: Stainless steel</p>	E29 E30
😬	3.02.182.00	 *raggio da definire all'ordine *radius to be defined at the order	<p>Morsetto per tensostruttura Materiale: Acciaio inox</p> <p>Clamp for tensile structure Material: Stainless steel</p>	E29 E30
😬	3.02.183.00	 *raggio da definire all'ordine *radius to be defined at the order	<p>Morsetto per tensostruttura Materiale: Acciaio inox</p> <p>Clamp for tensile structure Material: Stainless steel</p>	E30
😬	3.02.184.00	 *raggio da definire all'ordine *radius to be defined at the order	<p>Morsetto per tensostruttura Materiale: Acciaio inox</p> <p>Clamp for tensile structure Material: Stainless steel</p>	E29 E30


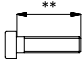
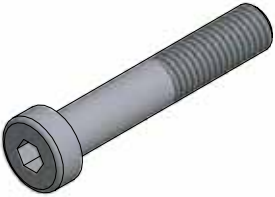


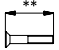

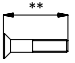
	ARTICOLO article	DISEGNO drawing	DESCRIZIONE description	TAVOLA - Table
	3.02.185.00	<p>*raggio da definire all'ordine *radius to be defined at the order</p>	<p>Morsetto per tensostruttura Materiale: Acciaio inox</p> <p>Clamp for tensile structure Material: Stainless steel</p>	E29
	3.02.186.00	<p>*raggio da definire all'ordine *radius to be defined at the order</p>	<p>Morsetto per tensostruttura Materiale: Acciaio inox</p> <p>Clamp for tensile structure Material: Stainless steel</p>	E29
	3.02.187.00	<p>*dimensioni da definire all'ordine *dimensions to be defined at the order</p>	<p>Occhiello per tensostruttura Materiale: Acciaio inox</p> <p>Eyelet for tensile structure Material: Stainless steel</p>	E30
	3.02.188.00	<p>*lunghezza da definire all'ordine *length to be defined at the order</p>	<p>Puntone per tensostruttura Materiale: Acciaio inox</p> <p>Strut for tensile structure Material: Stainless steel</p>	E30
	3.02.189.00	<p>*lunghezza da definire all'ordine *length to be defined at the order</p>	<p>Puntone per rinforzo montanti Materiale: Acciaio inox</p> <p>Strut for profile strengthening Material: Stainless steel</p>	E29

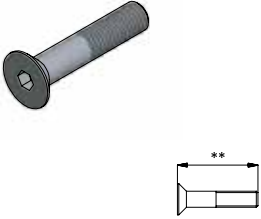




	ARTICOLO article	DISEGNO drawing	DESCRIZIONE description	TAVOLA - Table
☹️	3.02.206.00		<p>Dispositivo sicurezza apribile Materiale: Acciaio inox</p> <p>Safety device for window Material: Stainless steel</p>	E43 E45
☹️	3.02.243.00		<p>Perno di rotazione per elementi frangisole Materiale: Acciaio inox</p> <p>Pivot for sunbreaker Material: Stainless steel</p>	E51 E52 E53 E54 E57 E58 E59 E60 E61
☹️	3.02.244.00		<p>Perno per attacco motore Materiale: Acciaio inox</p> <p>Pivot for actuator connection Material: Stainless steel</p>	E54 E60
☹️	3.02.245.__	 <p>00 - Sun-Shade 01 - Frangisole 00 - Sun-Shade 01 - Sunbreaker</p>	<p>Nottolino per attacco motore Materiale: Acciaio inox</p> <p>Pawl for actuator connection Material: Stainless steel</p>	E53 E59
😊	3.04.053.00		<p>Cuneo di espansione Materiale: Nylon caricato con fibra di vetro</p> <p>Expansion wedge Material: Glass fiber reinforced nylon</p>	E1 E2 E3





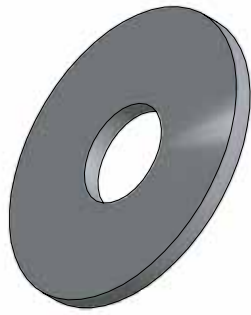
	ARTICOLO article	DISEGNO drawing	DESCRIZIONE description	TAVOLA - Table
😊	3.04.054.00		<p>Cuneo di espansione filettato Materiale: Nylon caricato con fibra di vetro</p> <p>Threaded expansion wedge Material: Glass fiber reinforced nylon</p>	E1 E2 E3
😐	3.04.056.00		<p>Materiale antiscivolo per 3.01.017.00</p> <p>Skidprof material for 3.01.017.00</p>	E9
😊	3.04.141.__	  <p>**da definire all'ordine - vedi sezione vetrazioni **to define at the order - see glazing section</p>	<p>Calotta sferica Materiale: Derlin</p> <p>Spherical cap Material: Derlin</p>	E14 E31 E16 E32 E17 E34 E18 E35 E19 E36 E20 E22 E23 E25 E26
😞	3.04.142.__	  <p>**da definire all'ordine - vedi sezione vetrazioni **to define at the order - see glazing section</p>	<p>Calotta sferica forata per 3.01.101.02 Materiale: Derlin</p> <p>Drilled spherical cap for 3.01.101.02 Material: Derlin</p>	
😞	3.04.143.__	  <p>**da definire all'ordine - vedi sezione vetrazioni **to define at the order - see glazing section</p>	<p>Calotta sferica adesivizzata per pensiline Materiale: Derlin</p> <p>Adhesive spherical cap for canopies Material: Derlin</p>	






	ARTICOLO article	DISEGNO drawing	DESCRIZIONE description	TAVOLA - Table
😊	3.04.160.00		<p>Spessore per vetro Materiale: Gomma compatta</p> <p>Glass shim Material: Dense rubber</p>	<p>E14 E34 E16 E35 E17 E43 E18 E44 E19 E45 E20 E25 E26 E31</p>
😊	3.04.246.00		<p>Boccola Materiale: Nylon nero</p> <p>Bush Material: Black nylon</p>	<p>E51 E52 E53 E54 E57 E58 E59 E60 E61</p>
😊	3.04.240.00		<p>Tappo per fori su profili Materiale: Nylon bianco</p> <p>Cap for holes on profiles Material: White nylon</p>	
😊	4.02.012.50		<p>Vite M12 Materiale: Acciaio inox</p> <p>Screw M12 Material: Stainless steel</p>	E4
😞	4.02.063.__	 <p>**da definire all'ordine - vedi sezione vetrazioni **to define at the order - see glazing section</p>	<p>Vite autofilettante Materiale: Acciaio inox</p> <p>Self-threading screw Material: Stainless steel</p>	E13


	ARTICOLO article	DISEGNO drawing	DESCRIZIONE description	TAVOLA - Table
☹️	4.02.106.__	<p>**definire all'ordine - vedi istruzioni montaggio **define at the order - see installation instructions</p>	<p>Vite M6 Materiale: Acciaio inox</p> <p>Screw M6 Material: Stainless steel</p>	<p>E34 E35 E36 E37 E42 E44 E46 E47 E48</p>
☹️	4.02.108.__	<p>**definire all'ordine - vedi istruzioni montaggio **define at the order - see installation instructions</p>	<p>Vite M8 Materiale: Acciaio inox</p> <p>Screw M8 Material: Stainless steel</p>	<p>E27 E29 E30</p>
😞	4.02.110.__	<p>**da definire all'ordine - vedi sezione vetrazioni **to define at the order - see glazing section</p>	<p>Vite M10 Materiale: Acciaio inox</p> <p>Screw M10 Material: Stainless steel</p>	<p>E9 E11 E13</p>
😞	4.02.112.50		<p>Vite M12 Materiale: Acciaio inox</p> <p>Screw M12 Material: Stainless steel</p>	<p>E12</p>
☹️	4.02.148.25		<p>Vite autofilettante Materiale: Acciaio inox</p> <p>Self-threading screw Material: Stainless steel</p>	<p>E6</p>




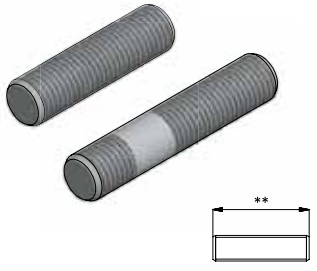

	ARTICOLO article	DISEGNO drawing	DESCRIZIONE description	TAVOLA - Table
☹️	4.02.155.____	  **definire all'ordine - vedi istruzioni montaggio **define at the order - see installation instructions	<p>Vite M5 Materiale: Acciaio inox</p> <p>Screw M5 Material: Stainless steel</p>	<p>E9 E53 E59</p>
😊	4.02.158.45		<p>Vite M8 Materiale: Acciaio inox</p> <p>Screw M8 Material: Stainless steel</p>	<p>E34 E37 E44</p>
😐	4.02.166.50		<p>Vite M16 Materiale: Acciaio inox</p> <p>Screw M16 Material: Stainless steel</p>	<p>E26 E30</p>
😊	4.02.205.____	  **da definire all'ordine - vedi sezione vetrazioni **to define at the order - see glazing section	<p>Vite M5 Materiale: Acciaio inox</p> <p>Screw M5 Material: Stainless steel</p>	<p>E25 E26</p>
😊	4.02.208.____	  **da definire all'ordine - vedi sezione vetrazioni **to define at the order - see glazing section	<p>Vite M8 Materiale: Acciaio inox</p> <p>Screw M8 Material: Stainless steel</p>	<p>E14 E32 E16 E34 E17 E35 E18 E36 E19 E20 E21 E22 E23 E31</p>




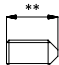

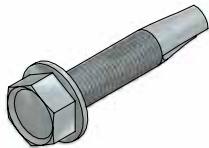
	ARTICOLO article	DISEGNO drawing	DESCRIZIONE description	TAVOLA - Table
😊	4.02.210.__	 <p>**definire all'ordine - vedi istruzioni montaggio **define at the order - see installation instructions</p>	<p>Vite M10 Materiale: Acciaio inox</p> <p>Screw M10 Material: Stainless steel</p>	E5 E9 E10
😞	4.02.405.01		<p>Rondella Ø5 Materiale: Acciaio inox</p> <p>Washer Ø5 Material: Stainless steel</p>	E6
😊	4.02.406.01		<p>Rondella Ø6 Materiale: Acciaio inox</p> <p>Washer Ø6 Material: Stainless steel</p>	E34 E53 E35 E54 E36 E59 E37 E60 E42 E44 E46 E47 E48
😊	4.02.408.01		<p>Rondella Ø8 Materiale: Acciaio inox</p> <p>Washer Ø8 Material: Stainless steel</p>	E27 E34 E37 E44
😐	4.02.410.00		<p>Rondella Ø10 Materiale: Acciaio inox</p> <p>Washer Ø10 Material: Stainless steel</p>	E43 E45

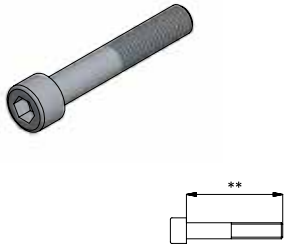




	ARTICOLO article	DISEGNO drawing	DESCRIZIONE description	TAVOLA - Table
😊	4.02.410.01		<p>Rondella Ø10 Materiale: Acciaio inox</p> <p>Washer Ø10 Material: Stainless steel</p>	<p>E9 E11 E13</p>
😊	4.02.412.00		<p>Rondella Ø12 Materiale: Acciaio inox</p> <p>Washer Ø12 Material: Stainless steel</p>	<p>E4</p>
😐	4.02.412.01		<p>Rondella Ø12 Materiale: Acciaio inox</p> <p>Washer Ø12 Material: Stainless steel</p>	<p>E12</p>
😊	4.02.416.00		<p>Rondella Ø16 Materiale: Acciaio inox</p> <p>Washer Ø16 Material: Stainless steel</p>	<p>E11 E14 E15 E16 E17 E18 E19 E20 E30 E43</p>
😊	4.02.416.02		<p>Rondella maggiorata Ø16 Materiale: Acciaio inox</p> <p>Increased washer Ø16 Material: Stainless steel</p>	<p>E24 E25 E26 E28</p>

	ARTICOLO article	DISEGNO drawing	DESCRIZIONE description	TAVOLA - Table
🔴	4.02.505.04		<p>Dado autobloccante M5 Materiale: Acciaio inox</p> <p>Self-locking nut M5 Material: Stainless steel</p>	E53 E59
😊	4.02.506.02		<p>Dado cieco M6 Materiale: Acciaio inox</p> <p>Cup nut M6 Material: Stainless steel</p>	E34 E35 E36 E37 E44
😐	4.02.506.04		<p>Dado autobloccante M6 Materiale: Acciaio inox</p> <p>Self-locking nut M6 Material: Stainless steel</p>	E42 E46 E47 E48 E53 E54 E59 E60
😊	4.02.508.00		<p>Dado M8 Materiale: Acciaio inox</p> <p>Nut M8 Material: Stainless steel</p>	E27
😊	4.02.508.02		<p>Dado cieco M8 Materiale: Acciaio inox</p> <p>Cup Nut M8 Material: Stainless steel</p>	E34 E37 E44

	ARTICOLO article	DISEGNO drawing	DESCRIZIONE description	TAVOLA - Table
☹️	4.02.510.01		<p>Dado basso M10 Materiale: Acciaio inox</p> <p>Short nut M10 Material: Stainless steel</p>	E43 E45
☹️	4.02.510.02		<p>Dado cieco M10 Materiale: Acciaio inox</p> <p>Cup nut M10 Material: Stainless steel</p>	E9 E11 E13 E43 E45
😊	4.02.512.02		<p>Dado cieco M12 Materiale: Acciaio inox</p> <p>Cup nut M12 Material: Stainless steel</p>	E4 E12
😊	4.02.516.__	 <p>01 - filetto destro 51 - filetto sinistro 01 - right handed thread 51 - left handed thread</p>	<p>Dado basso M16 Materiale: Acciaio inox</p> <p>Short nut M16 Material: Stainless steel</p>	E6 E25 E11 E26 E14 E27 E15 E28 E16 E30 E17 E43 E18 E19 E20 E24
😊	4.02.516.02		<p>Dado cieco M16 Materiale: Acciaio inox</p> <p>Cup nut M16 Material: Stainless steel</p>	E14 E15 E16 E17 E18 E19 E20 E43






	ARTICOLO article	DISEGNO drawing	DESCRIZIONE description	TAVOLA - Table
☹️	4.02.516.__	 <p>05 - filetto destro 55 - filetto sinistro 05 - right handed thread 55 - left handed thread</p>	<p>Dado basso tornito M16 Materiale: Acciaio inox</p> <p>Turned short nut M16 Material: Stainless steel</p>	<p>E6 E25 E11 E26 E14 E27 E15 E28 E16 E30 E17 E43 E18 E19 E20 E24</p>
☹️	4.02.516.06		<p>Dado cieco tornito M16 Materiale: Acciaio inox</p> <p>Turned cup nut M16 Material: Stainless steel</p>	<p>E14 E15 E16 E17 E18 E19 E20 E43</p>
☹️	4.02.610.70		<p>Prigioniero M10 Materiale: Acciaio inox</p> <p>Stud bolt M10 Material: Stainless steel</p>	<p>E43 E45</p>
😊	4.02.616.__	 <p>**funzione della posizione - vedi sezioni **functionally to the position see sections</p>	<p>Barra filettata M16 Materiale: Acciaio inox</p> <p>Threaded bar M16 Material: Stainless steel</p>	<p>E6 E22 E11 E23 E14 E24 E15 E26 E16 E28 E17 E43 E18 E19 E20 E21</p>
☹️	4.02.666.80	 <p>da usare esclusivamente con 3.01.008.00 to be used only with 3.01.008.0</p>	<p>Barra filettata destra/sinistra M16 Materiale: Acciaio inox</p> <p>Left/Right threaded bar M16 Material: Stainless steel</p>	<p>E27</p>

	ARTICOLO article	DISEGNO drawing	DESCRIZIONE description	TAVOLA - Table
☹️	4.02.704.05		<p>Grano M4 Materiale: Acciaio inox</p> <p>Grub screw M4 Material: Stainless steel</p>	E29 E30
😊	4.02.706.08		<p>Grano M6 Materiale: Acciaio inox</p> <p>Grub screw M6 Material: Stainless steel</p>	E51 E57
😊	4.02.708.__	  **definire all'ordine - vedi istruzioni montaggio **define at the order - see installation instructions	<p>Grano M8 Materiale: Acciaio inox</p> <p>Grub screw M8 Material: Stainless steel</p>	E31 E32 E34 E35 E36 E37 E44
😊	4.02.858.00		<p>Anello elastico Ø8 Materiale: Acciaio inox</p> <p>Snap ring Ø8 Material: Stainless steel</p>	E51 E52 E57 E58 E59
😊	4.03.063.__	 **definire all'ordine - vedi istruzioni montaggio **define at the order - see installation instructions	<p>Vite autoforante Materiale: Acciaio zincato</p> <p>Self-drilling screw Material: Galvanized steel</p>	E31 E32

	ARTICOLO article	DISEGNO drawing	DESCRIZIONE description	TAVOLA - Table
😊	4.03.110.____	 <p>**definire all'ordine - vedi istruzioni montaggio **define at the order - see installation instructions</p>	<p>Vite M10 Materiale: Acciaio zincato</p> <p>Screw M10 Material: Galvanized steel</p>	E1 E2 E3
😊	4.03.235.45		<p>Vite autofilettante Materiale: Acciaio zincato</p> <p>Self-threading screw Material: Galvanized steel</p>	E50
😐	4.03.242.70		<p>Vite autofilettante Materiale: Acciaio zincato</p> <p>Self-threading screw Material: Galvanized steel</p>	E38 E39
😊	4.03.248.25		<p>Vite autoforante Materiale: Acciaio zincato</p> <p>Self-drilling screw Material: Galvanized steel</p>	E8
😊	4.03.248.____	 <p>**definire all'ordine - vedi istruzioni montaggio **define at the order - see installation instructions</p>	<p>Vite autoforante Materiale: Acciaio zincato</p> <p>Self-drilling screw Material: Galvanized steel</p>	E7 E61

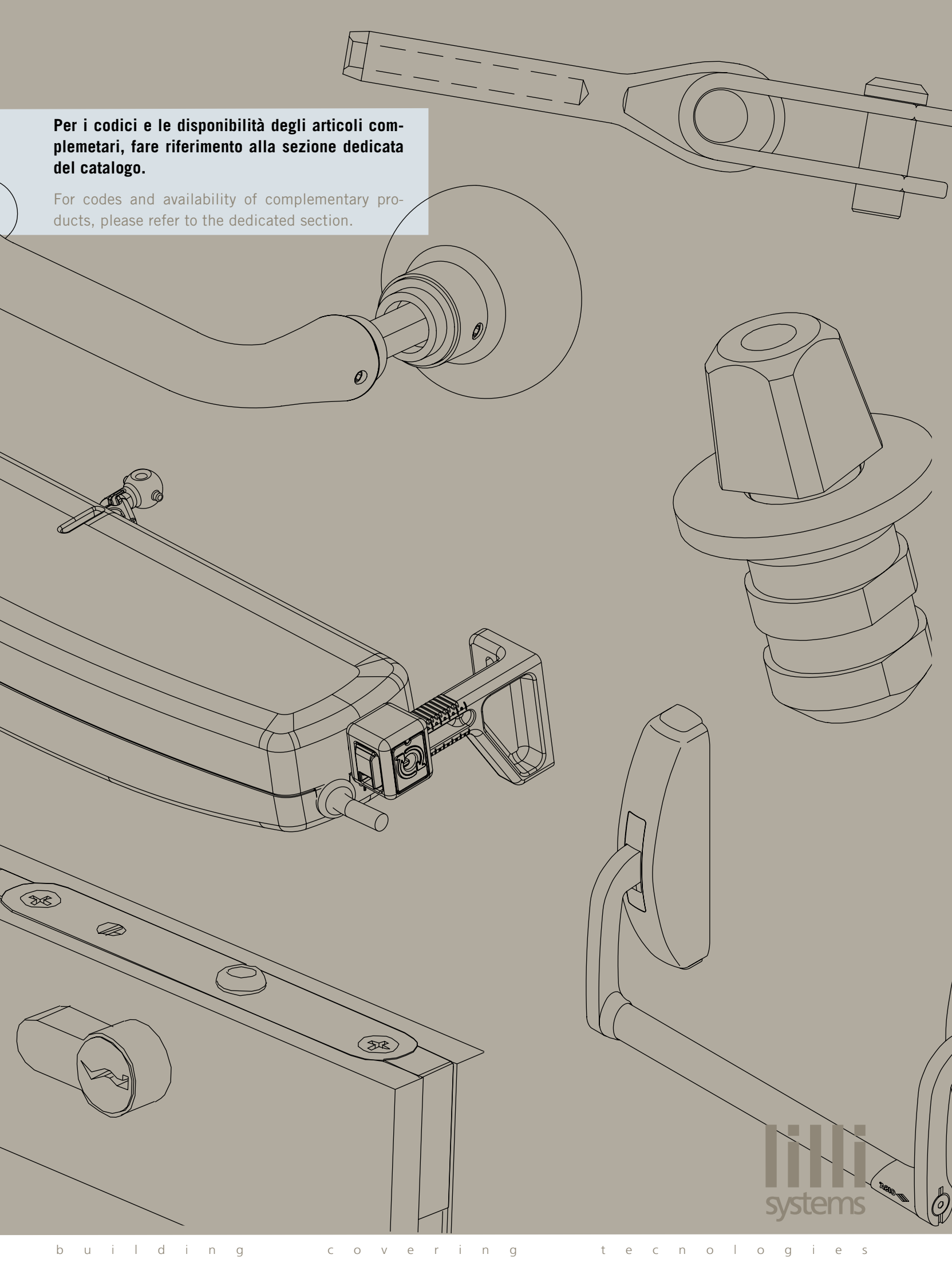
	ARTICOLO article	DISEGNO drawing	DESCRIZIONE description	TAVOLA - Table
😊	4.03.249.38		<p>Vite autofilettante Materiale: Acciaio zincato</p> <p>Self-threading screw Material: Galvanized steel</p>	E50 E55 E56
😊	4.03.312.30		<p>Vite Halfen M12 Materiale: Acciaio zincato</p> <p>Halfen screw M12 Material: Galvanized steel</p>	E4
😐	4.03.316.40		<p>Vite Halfen M16 Materiale: Acciaio zincato</p> <p>Halfen screw M16 Material: Galvanized steel</p>	E29
😊	4.03.410.01		<p>Rondella Ø10 Materiale: Acciaio zincato</p> <p>Washer Ø10 Material: Galvanized steel</p>	E1 E2 E3
😞	4.03.806.00		<p>Inserto filettato M6 Materiale: Acciaio zincato</p> <p>Threaded insert M6 Material: Galvanized steel</p>	E46

	ARTICOLO article	DISEGNO drawing	DESCRIZIONE description	TAVOLA - Table
😞	4.03.808.__	 00_lamiera 1,5-3,8 mm 01_lamiera 3,9-6,0 mm 00_plate 1,5-3,8 mm 01_plate 3,9-6,0 mm	Inserto filettato M8 Materiale: Acciaio zincato Threaded insert M8 Material: Galvanized steel	
😊	4.03.810.__	 00_lamiera 1,5-3,8 mm 01_lamiera 3,9-6,0 mm 00_plate 1,5-3,8 mm 01_plate 3,9-6,0 mm	Inserto filettato M10 Materiale: Acciaio zincato Threaded insert M10 Material: Galvanized steel	E5 E10
😊	4.04.410.00		Rondella Ø10 Materiale: Teflon Washer Ø10 Material: Teflon	E51 E52 E53 E54 E57 E58 E59 E60
😐	8.00.101.00		Grasso PTFE PTFE grease	
😐	8.00.102.00		Frenafiletto Threadlock	

	ARTICOLO article	DISEGNO drawing	DESCRIZIONE description	TAVOLA - Table
☹️	8.00.103.00		<p>Nastro biadesivo per 1.01.006.00</p> <p>Both sides adhesive tape for 1.01.006.00</p>	
☹️	9.00.001.00		<p>Chiave dinamometrica 4÷20 Nm</p> <p>Dynamometric spanner 4÷20 Nm</p>	
☹️	9.00.002.00		<p>Tiraboccole</p> <p>Tool for threaded inserts</p>	
☹️	9.00.003.00		<p>Estrattore per perni frangisole</p> <p>Puller for sunbreaker pivots</p>	
☹️	0.00.110.00		<p>Valigia campioni</p> <p>Suitcase with samples</p>	

Per i codici e le disponibilità degli articoli complementari, fare riferimento alla sezione dedicata del catalogo.

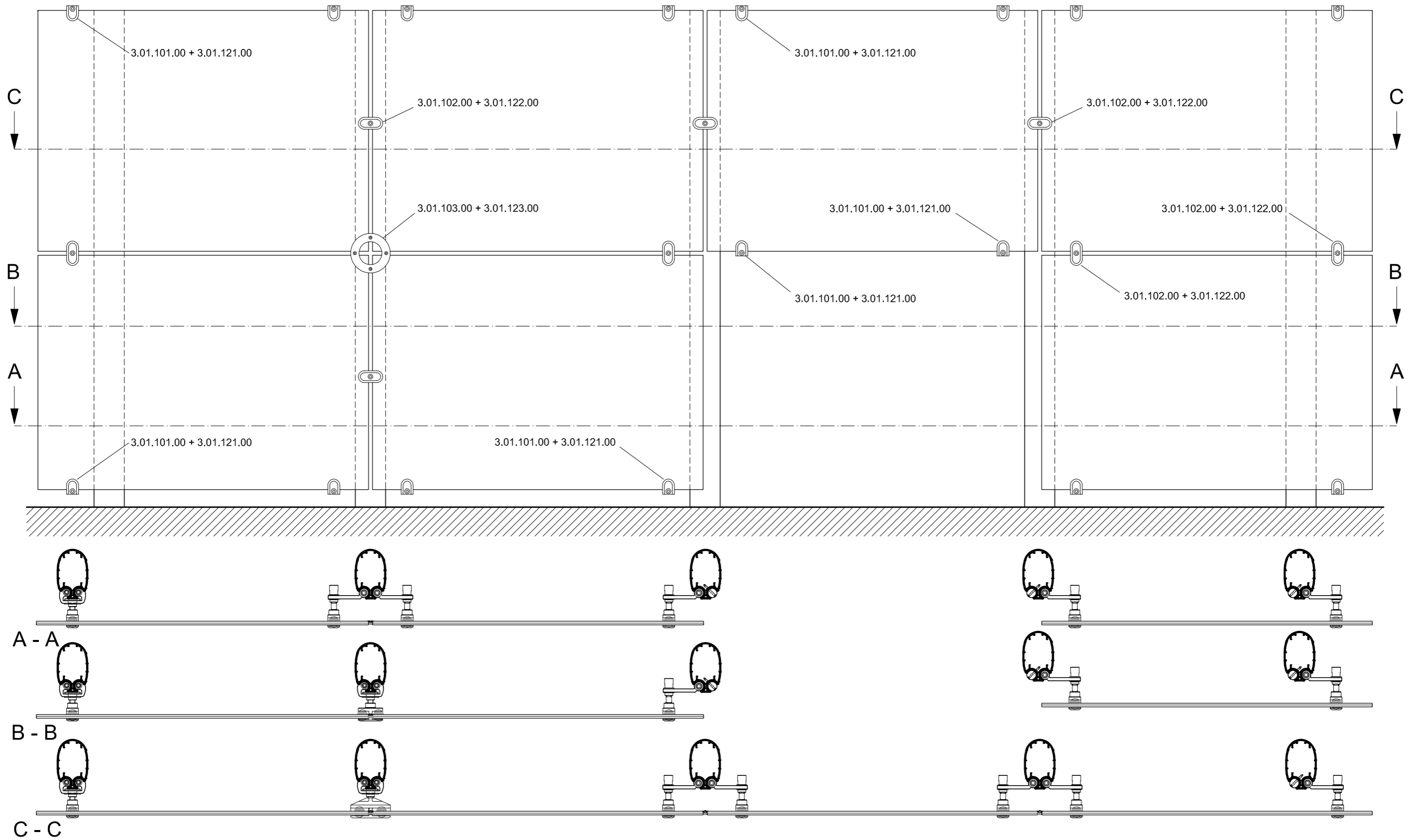
For codes and availability of complementary products, please refer to the dedicated section.

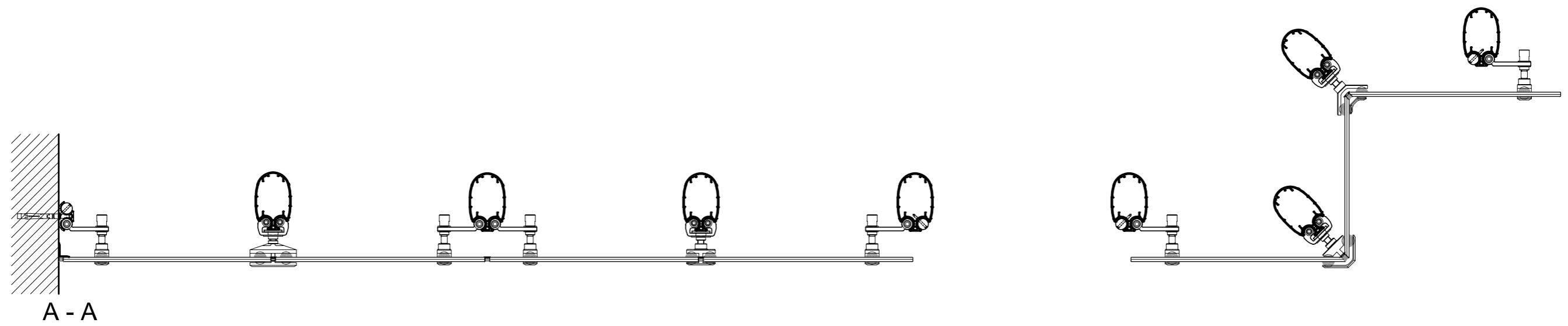
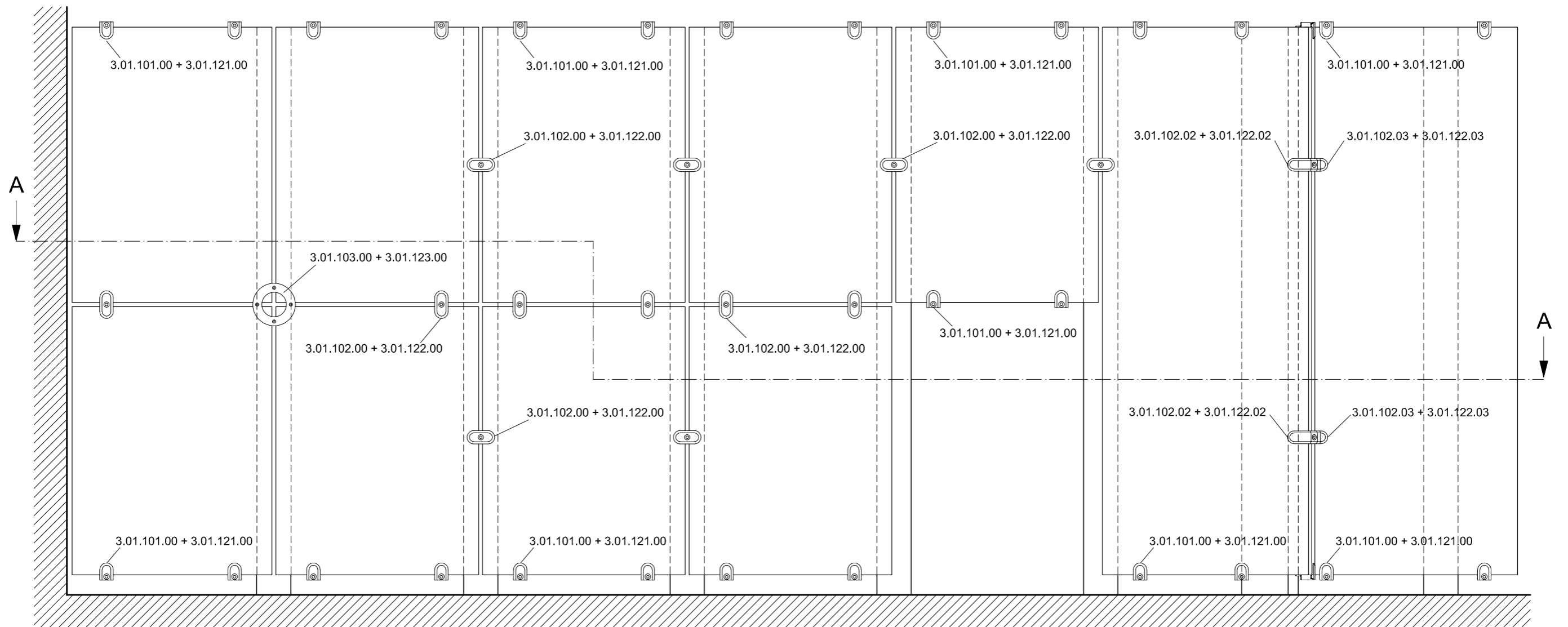


Tavole utilizzo supporti

T A B L E S O F S U P P O R T S U S I N G

**UTILIZZO SUPPORTI
SUPPORTS USING**





Sezioni facciata continua

CURTAIN WALL SECTIONS



FACCIATA CONTINUA
CURTAIN WALL

Tavola S1. Montante - fissaggio a terra
 Table S1. Mullion - ground fixing

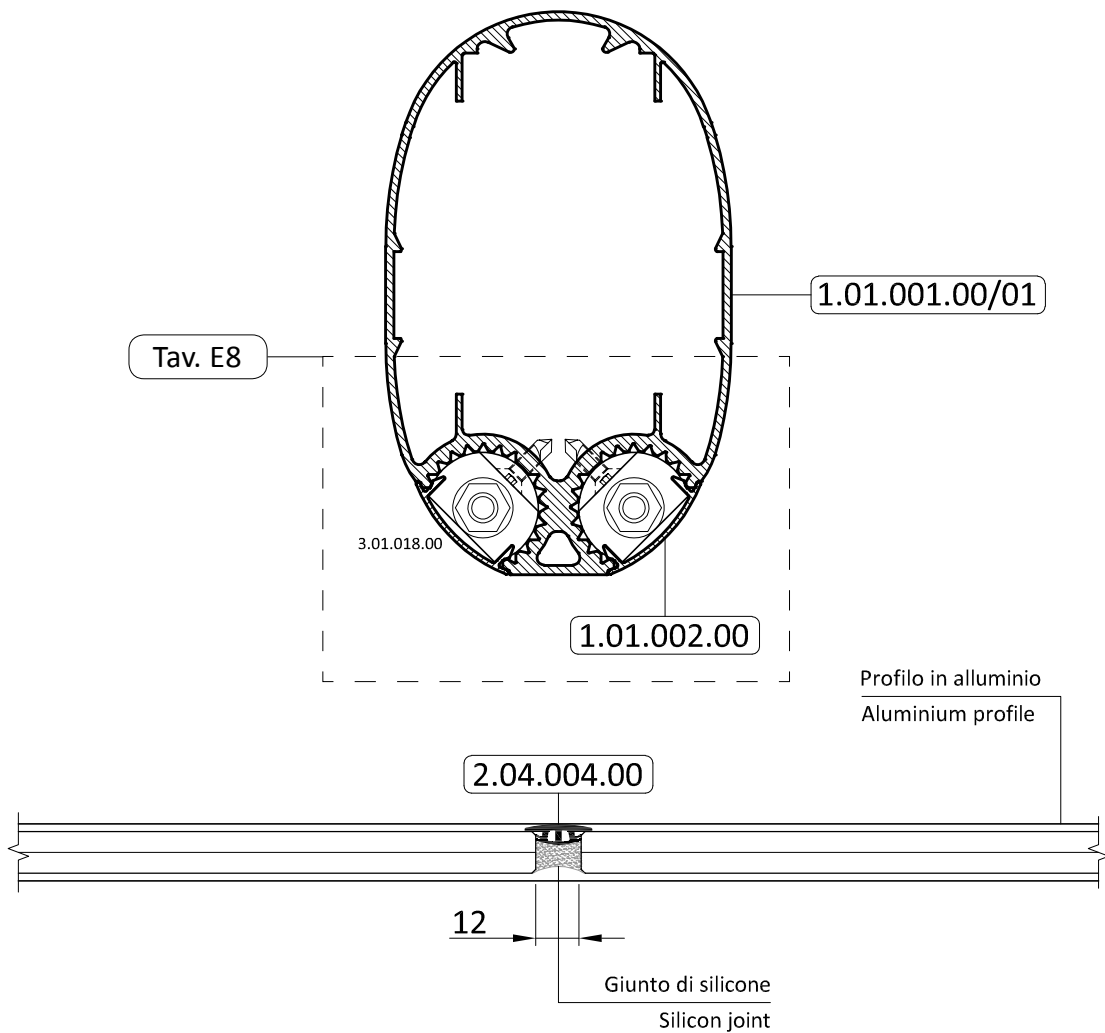
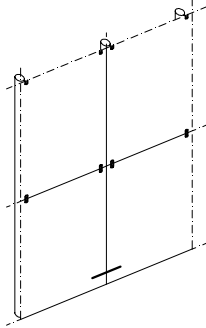


Tavola S2. Facciata - fissaggio a terra
 Table S2. Façade - ground fixing

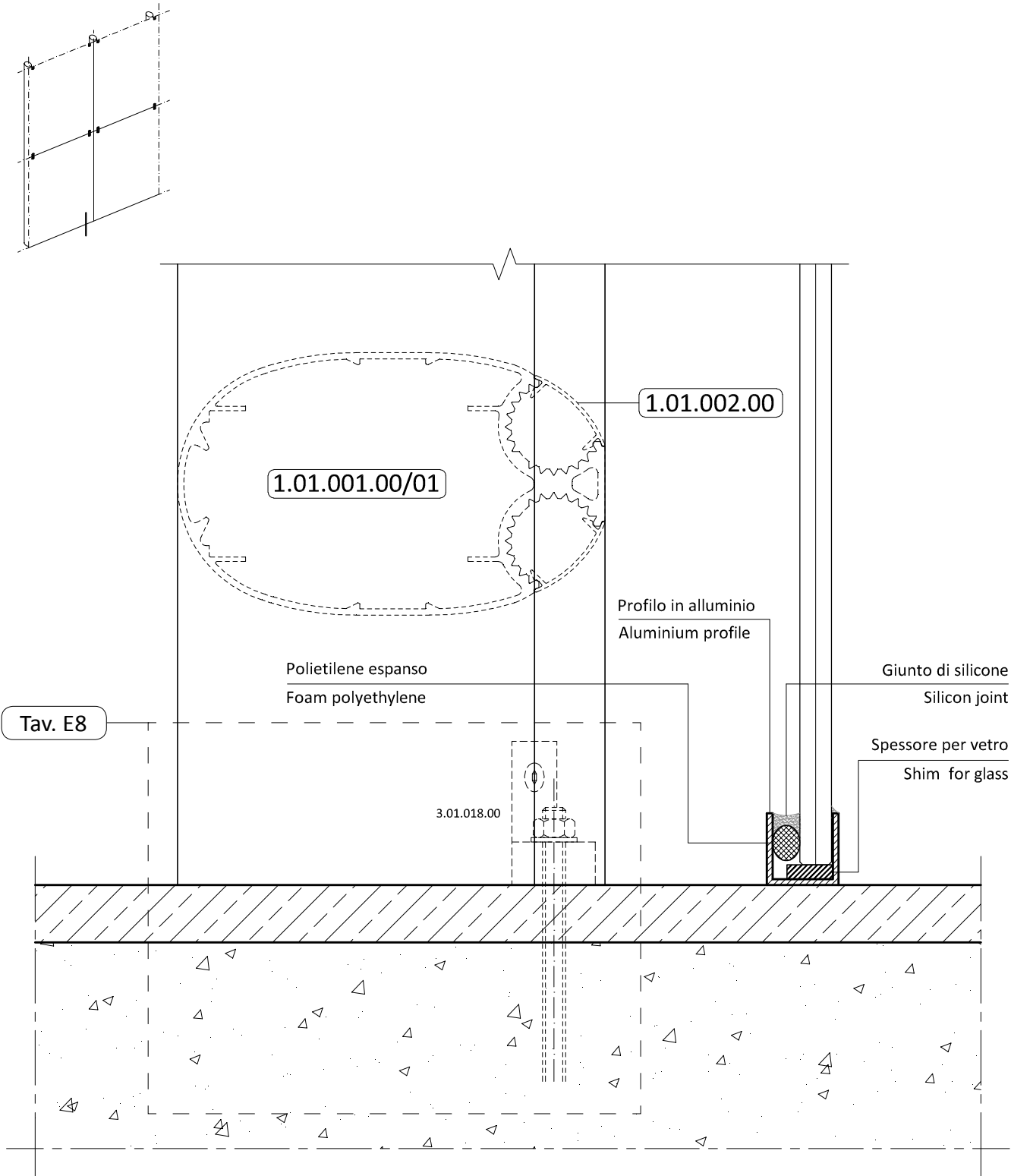


Tavola S3. Montante - angolo piano con supporti una via per facciata ventilata

Table S3. Mullion - planar angle with one way supports for ventilated façade

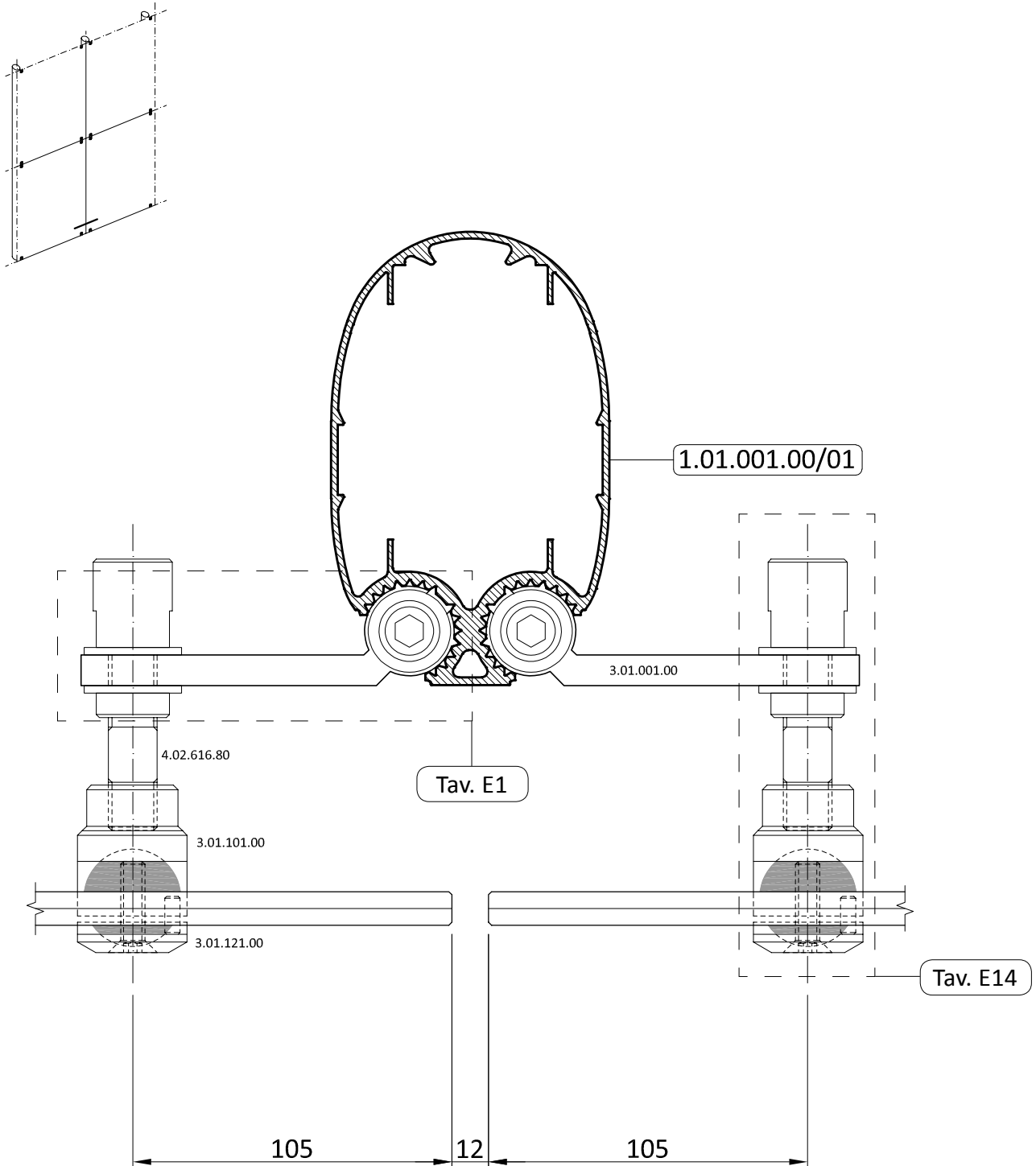


Tavola S4. Facciata ventilata - attacco a terra
 Table S4. Ventilated façade - ground fixing

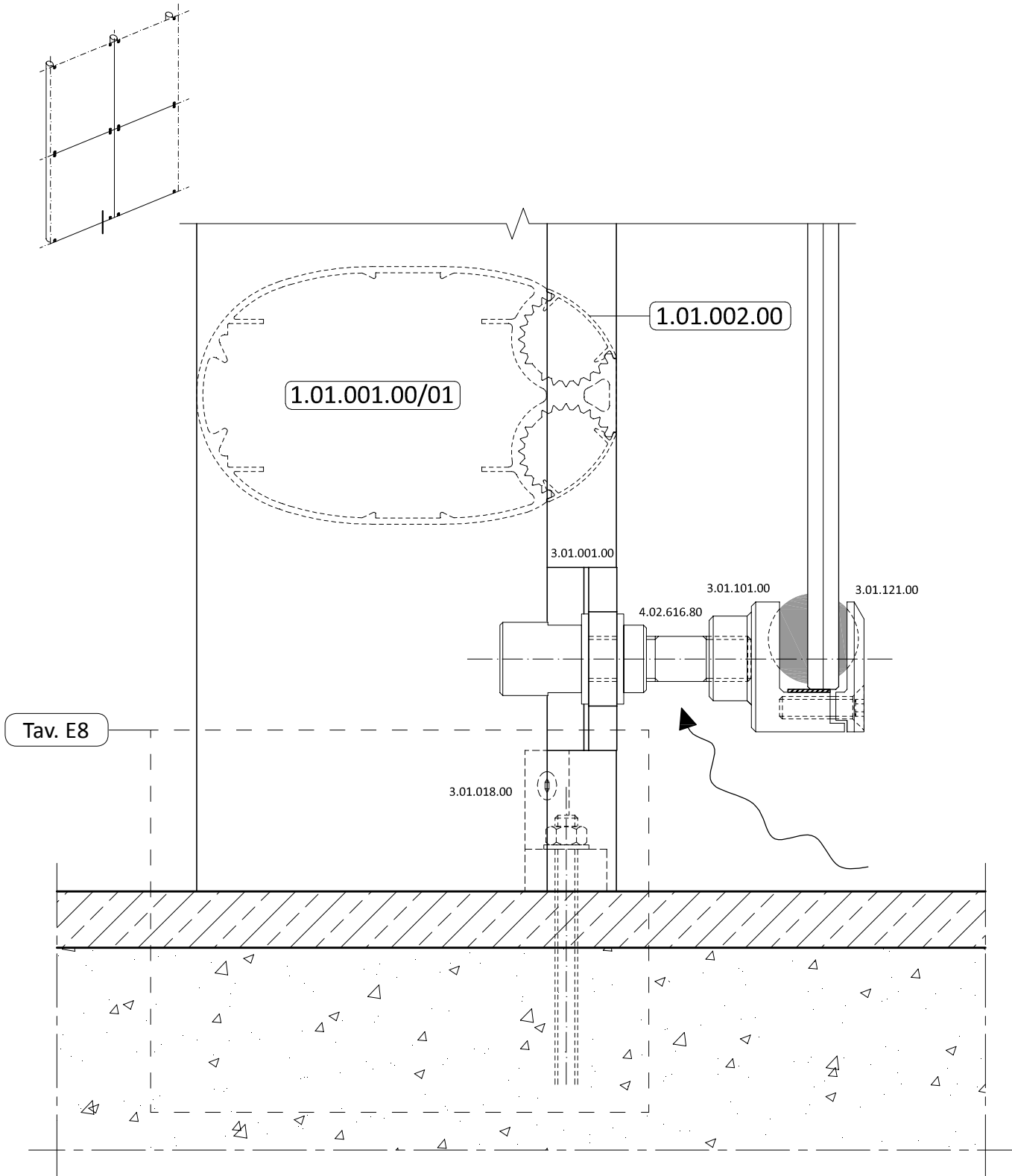


Tavola S5. Montante - attacco al solaio

Table S5. Mullion - floor fixing

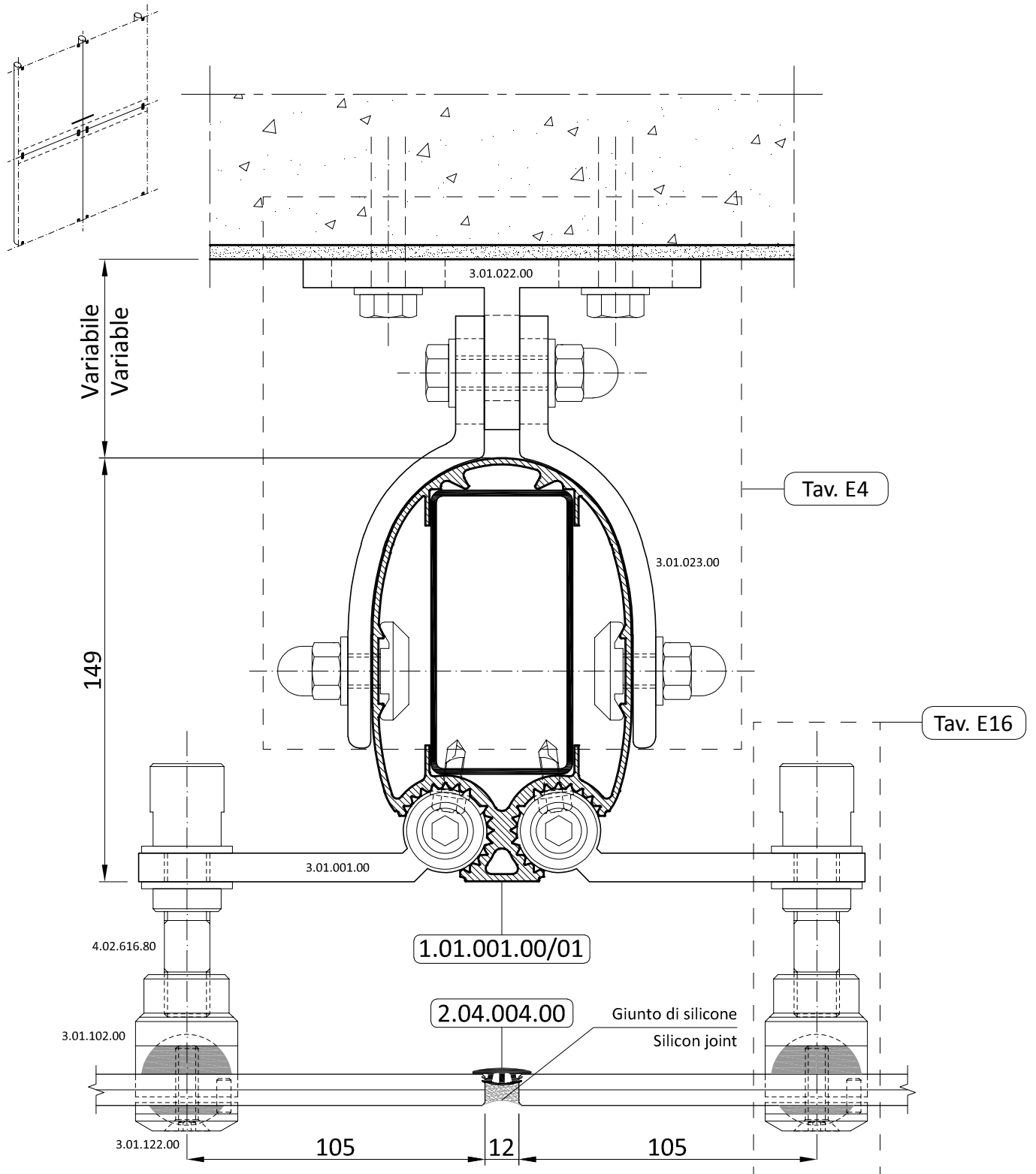


Tavola S6. Facciata - attacco al solaio

Table S6. Façade - floor fixing

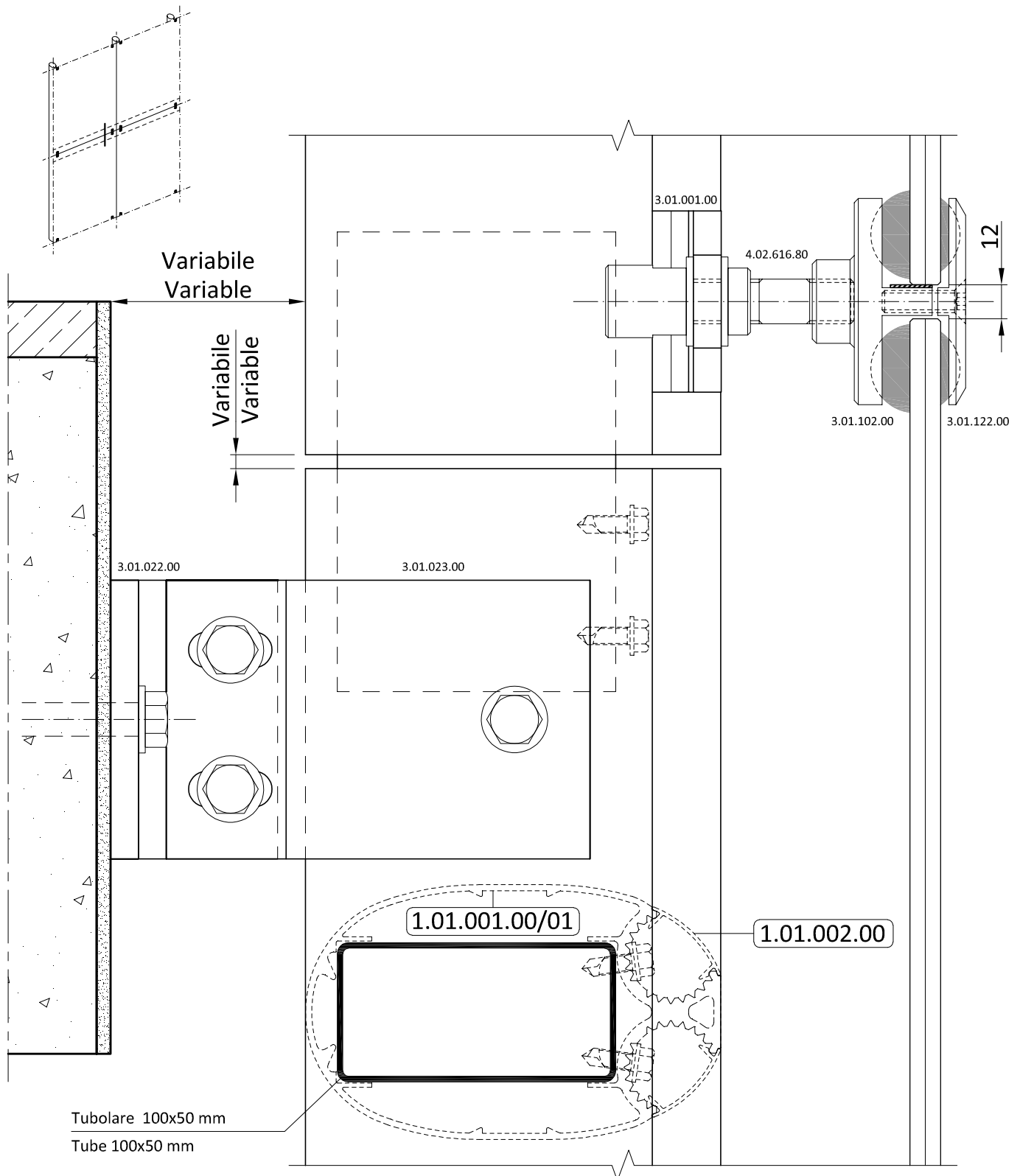


Tavola S7. Montante - angolo piano con staffe rinforzate e supporti due vie
 Table S7. Mullion - planar angle with reinforced brackets and two ways supports

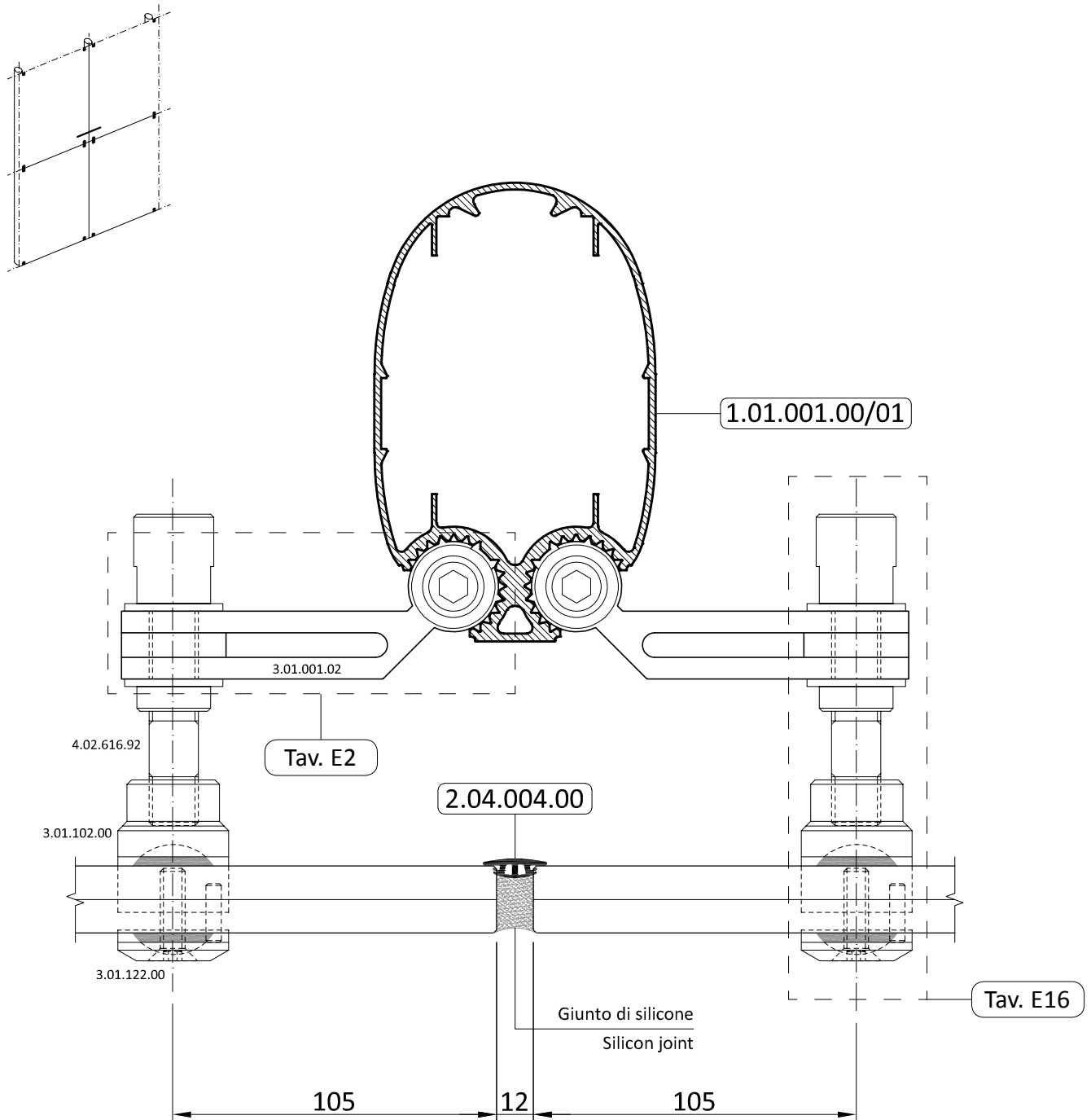


Tavola S8. Facciata - angolo piano con staffe rinforzate e supporti due vie
 Table S8. Façade - planar angle with reinforced brackets and two ways supports

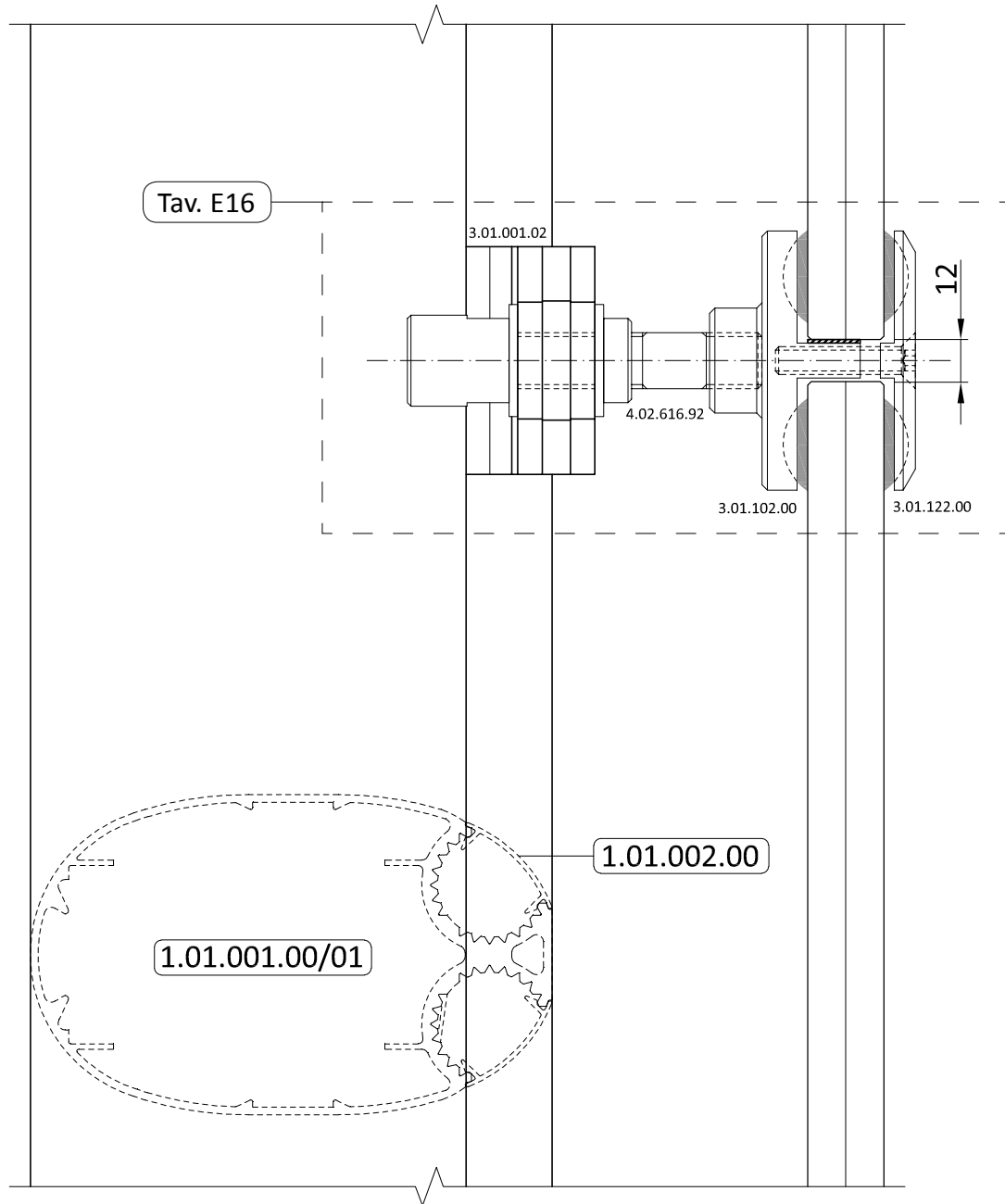
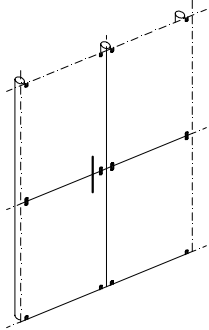


Tavola S9. Montante - angolo esterno 90° - vetro stratificato

Table S9. Mullion - 90° external angle - laminated glass

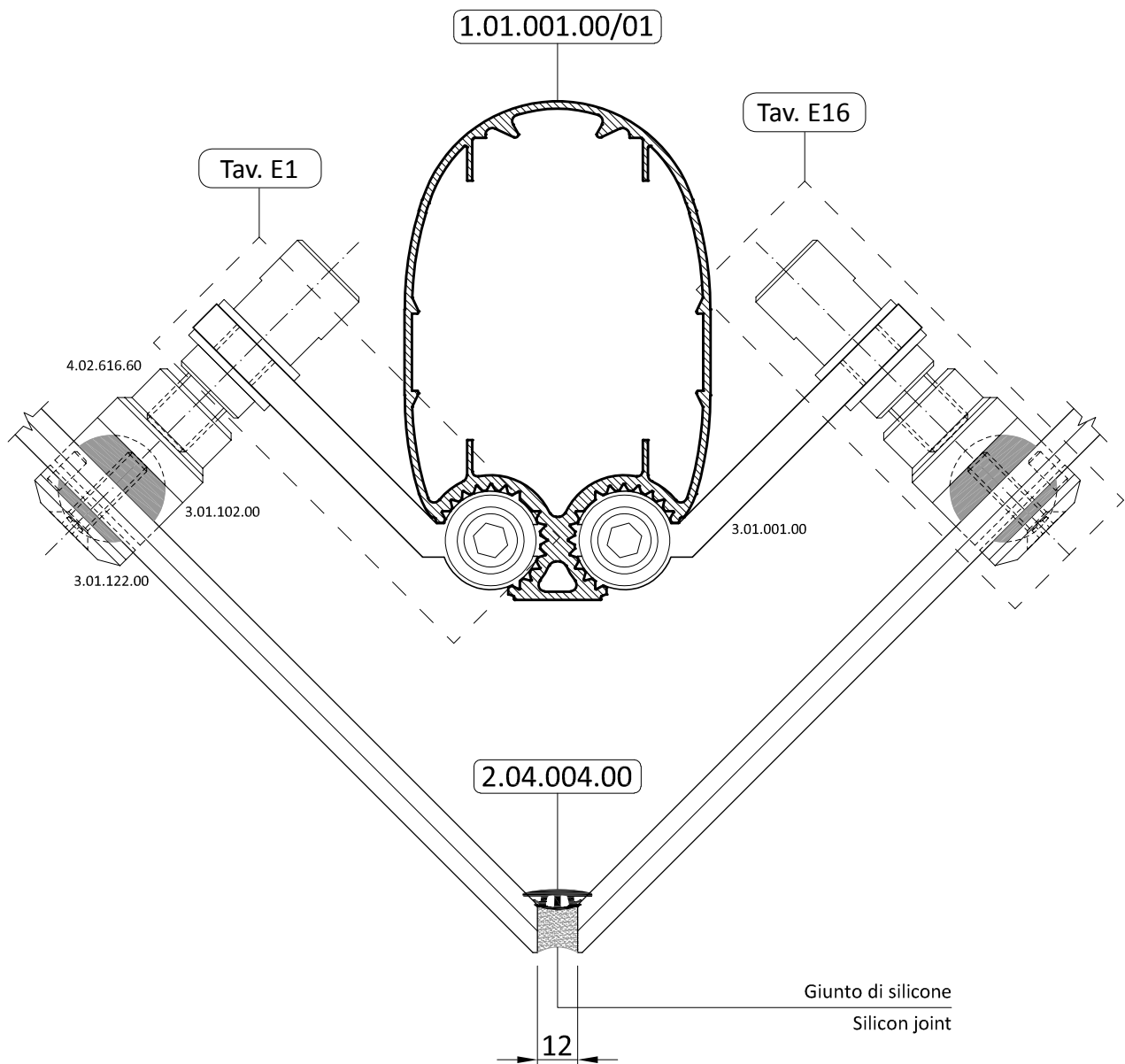
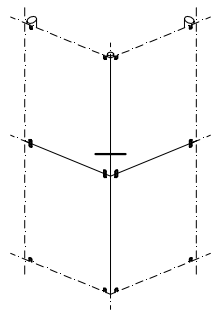


Tavola S10. Montante - angolo interno 90° - vetro stratificato
 Table S10. Mullion - 90° internal angle - laminated glass

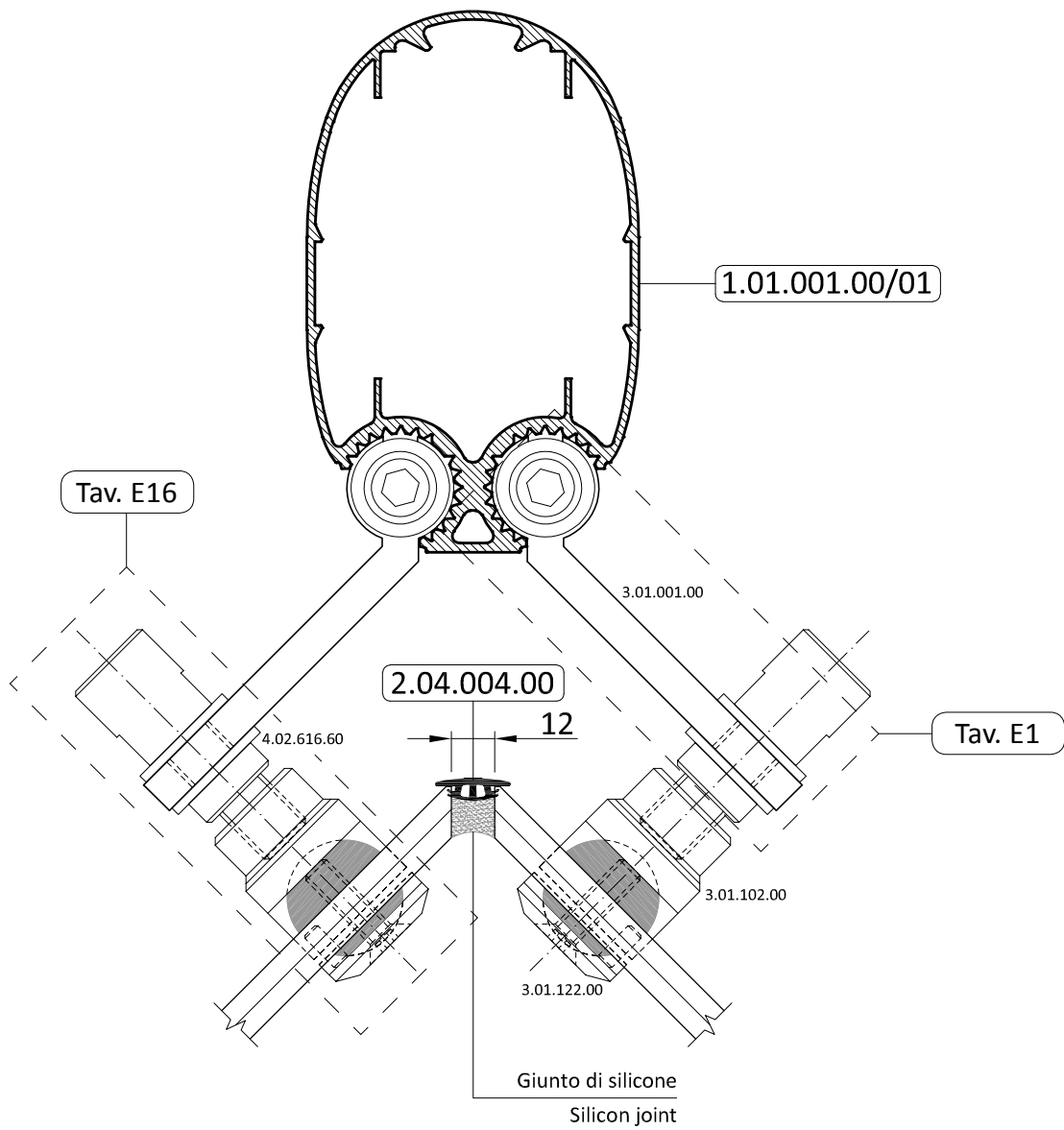
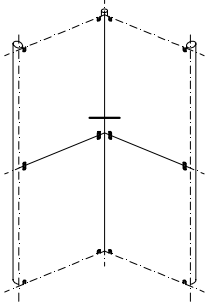


Tavola S11. Montante - angolo esterno 90° con staffe rinforzate - vetro stratificato
 Table S11. Mullion - 90° external angle with reinforced brackets - laminated glass

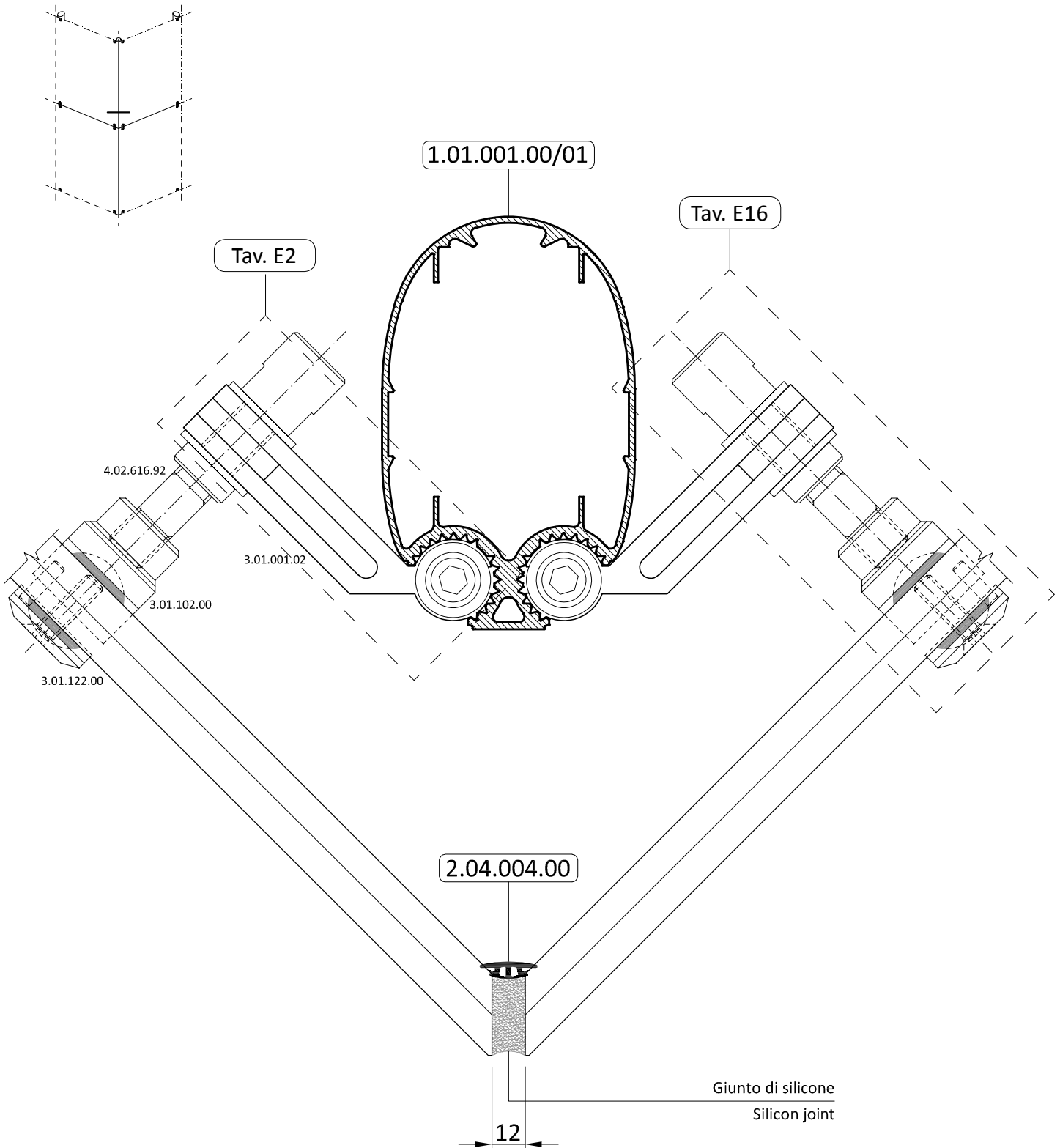


Tavola S12. Montante - angolo interno 90° con staffe rinforzate - vetro stratificato
 Table S12. Mullion - 90° internal angle with reinforced brackets - laminated glass

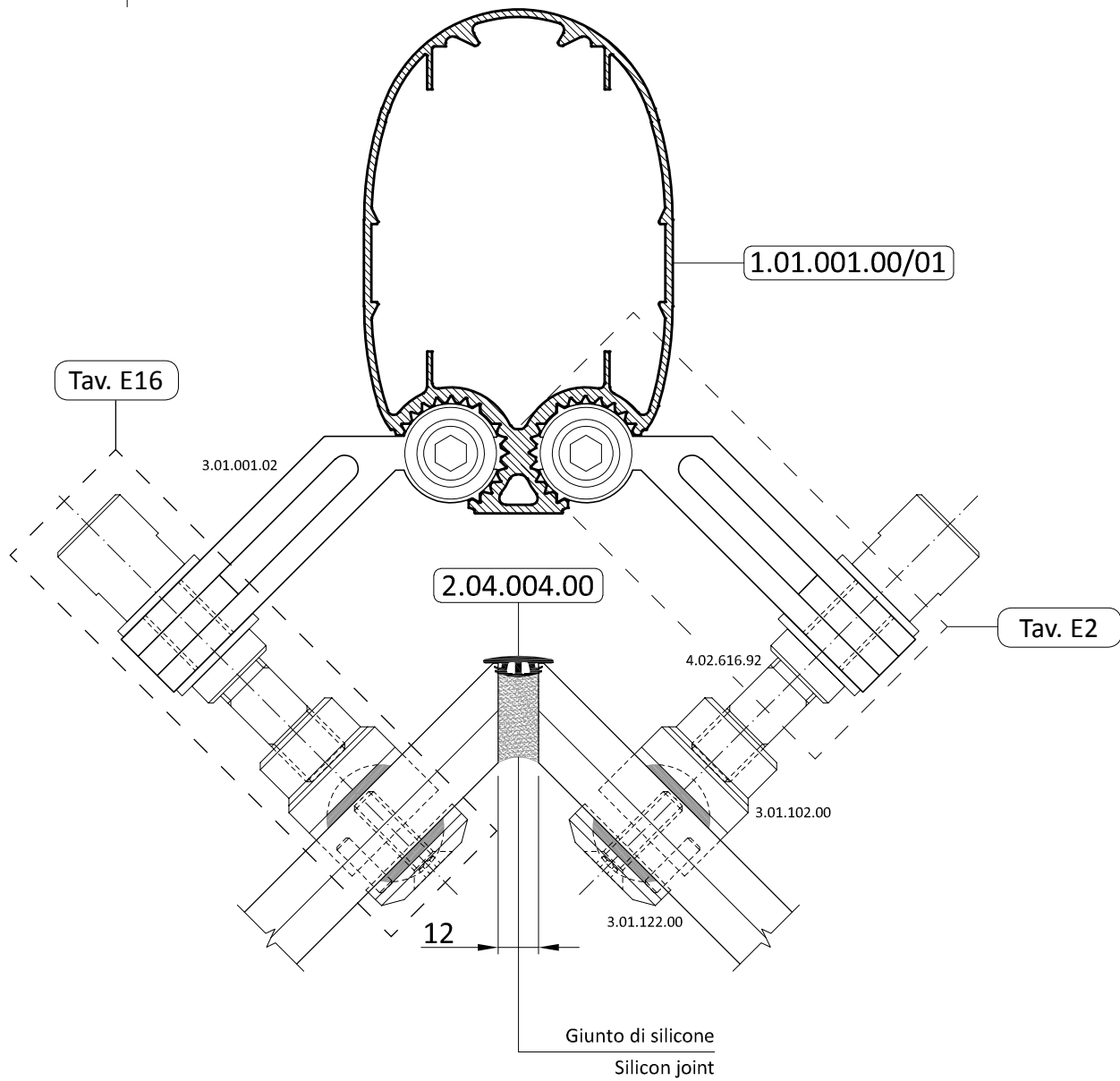
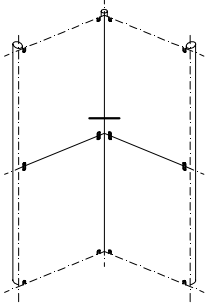


Tavola S13. Montante - angolo piano con supporto quattro vie - vetro stratificato

Table S13. Mullion - planar angle with four ways support - laminated glass

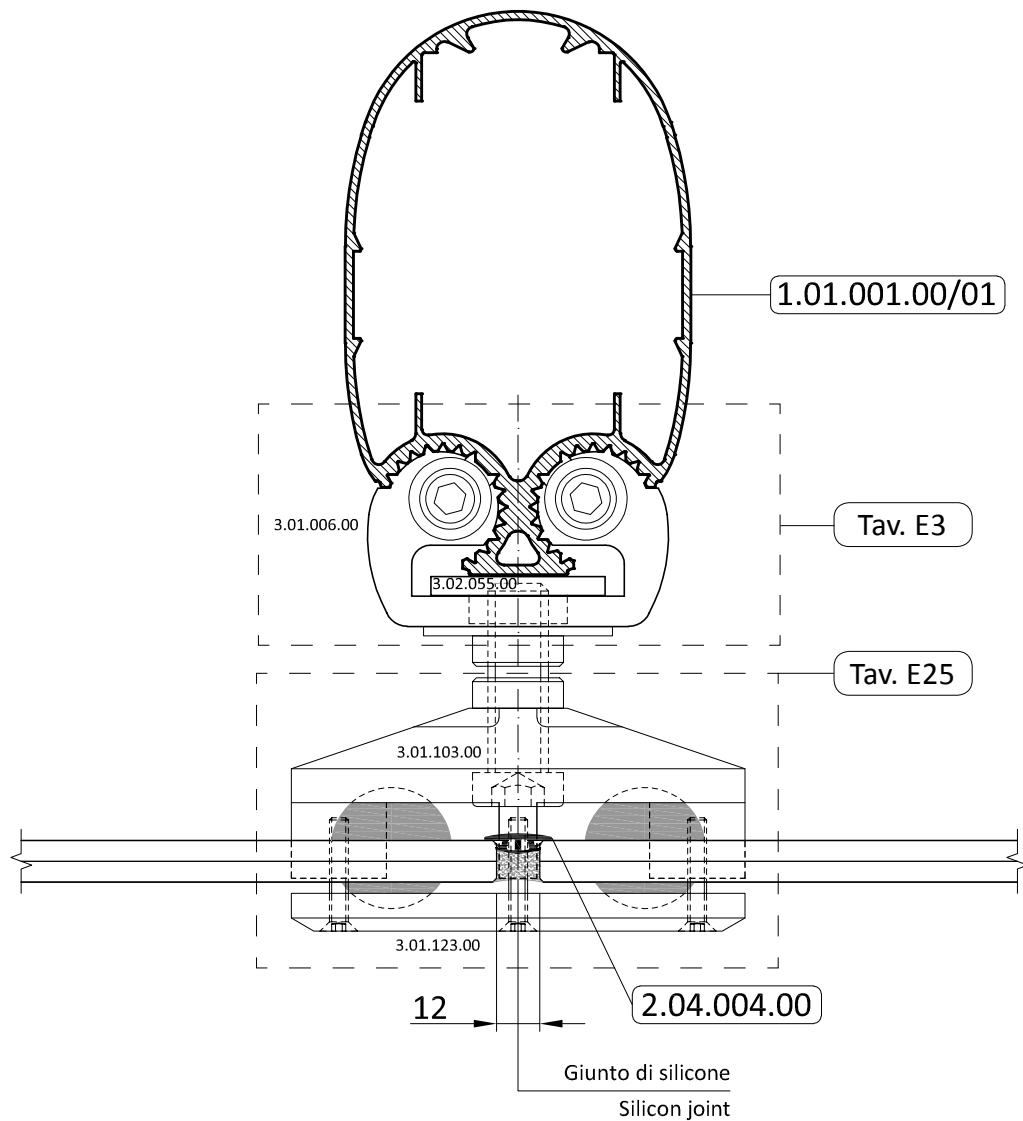
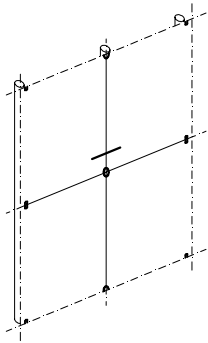


Tavola S14. Montante con supporto intermedio - vetro stratificato

Table S14. Mullion with middle support - laminated glass

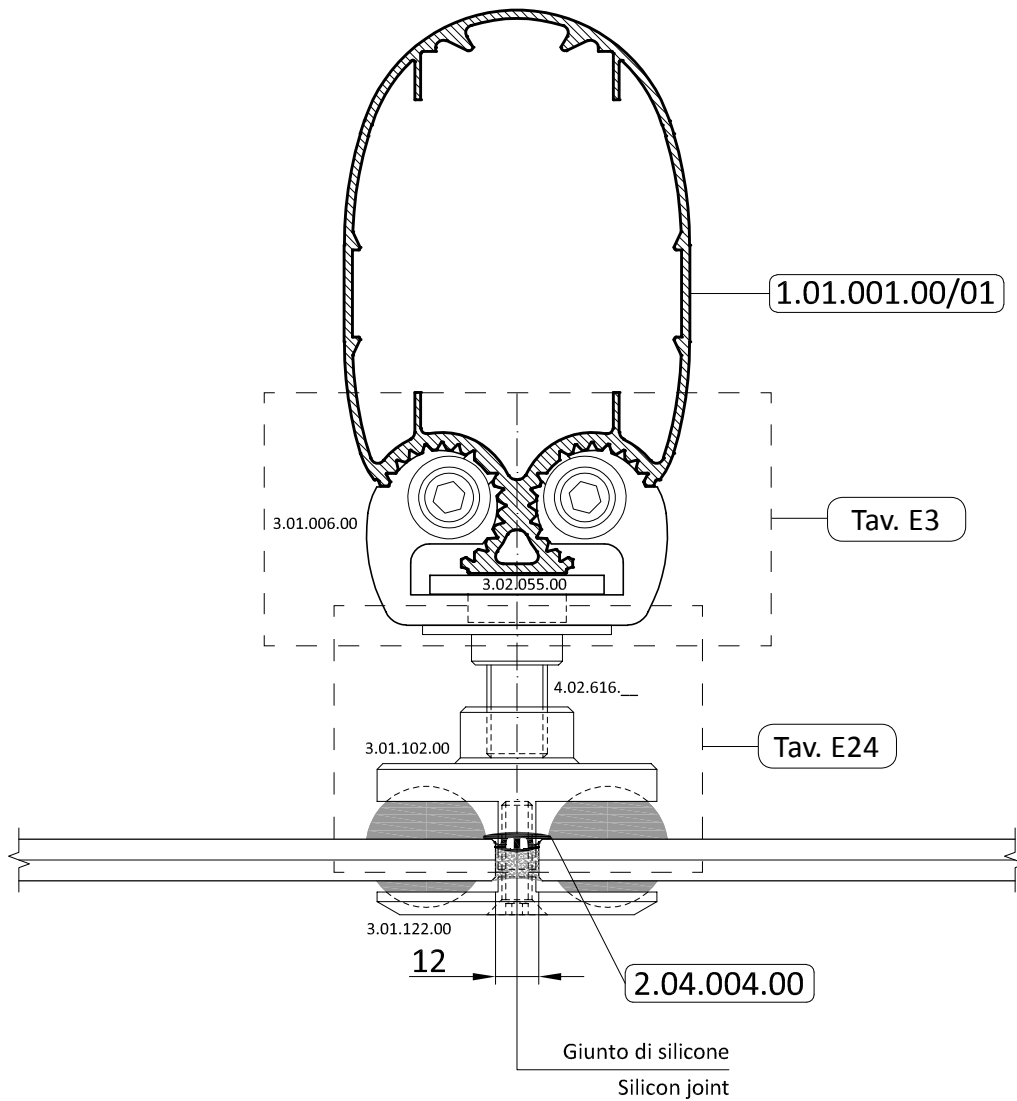
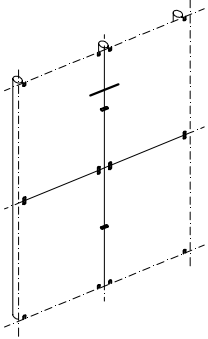


Tavola S15. Facciata con supporto intermedio - vetro stratificato
 Table S15. Façade with middle support - laminated glass

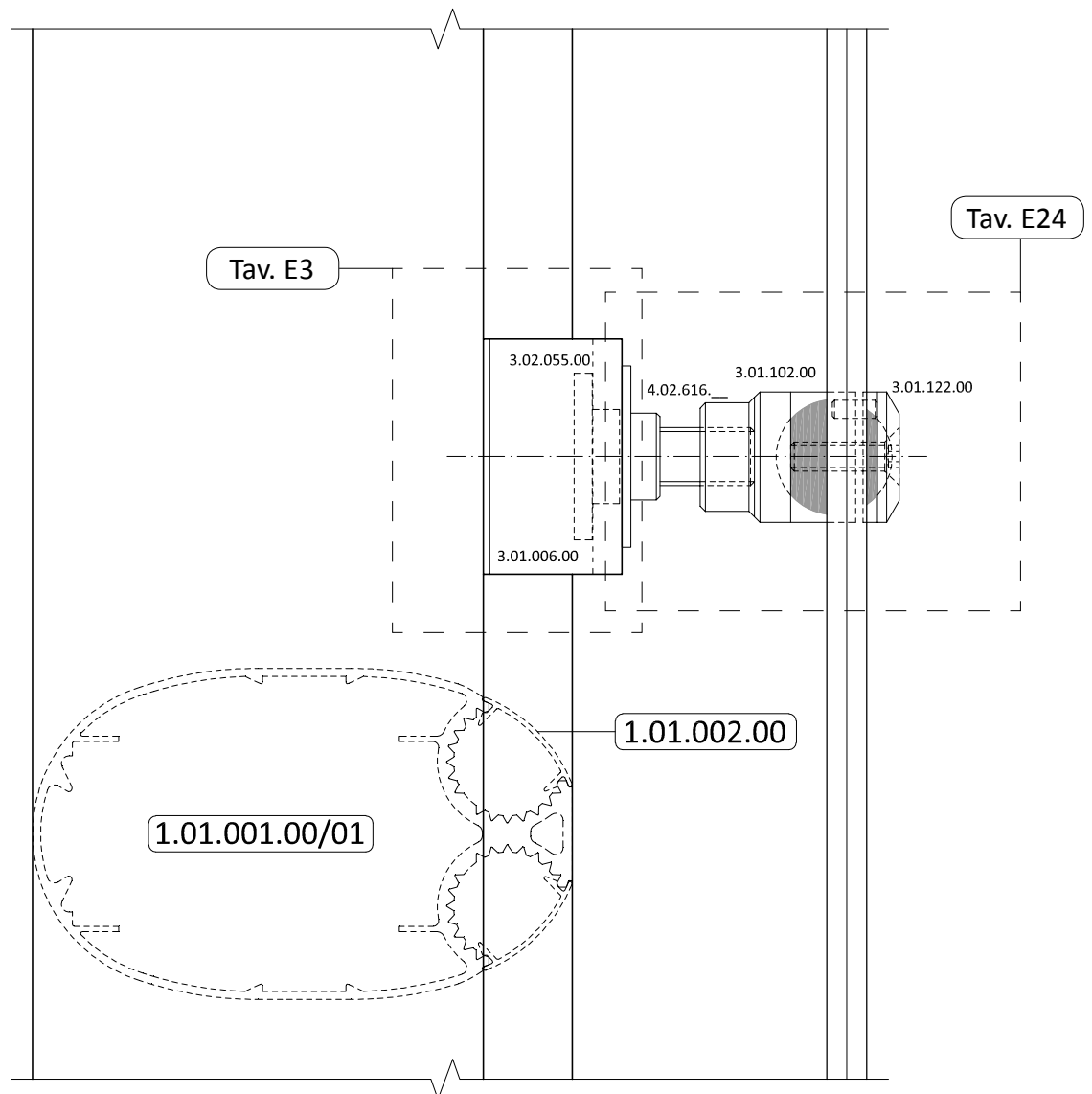
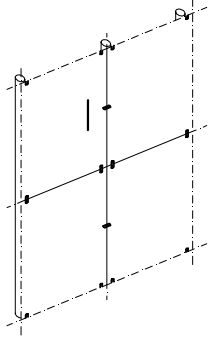


Tavola S16. Montante - basetta per supporto intermedio - vetro stratificato

Table S16. Mullion - base for middle support - laminated glass

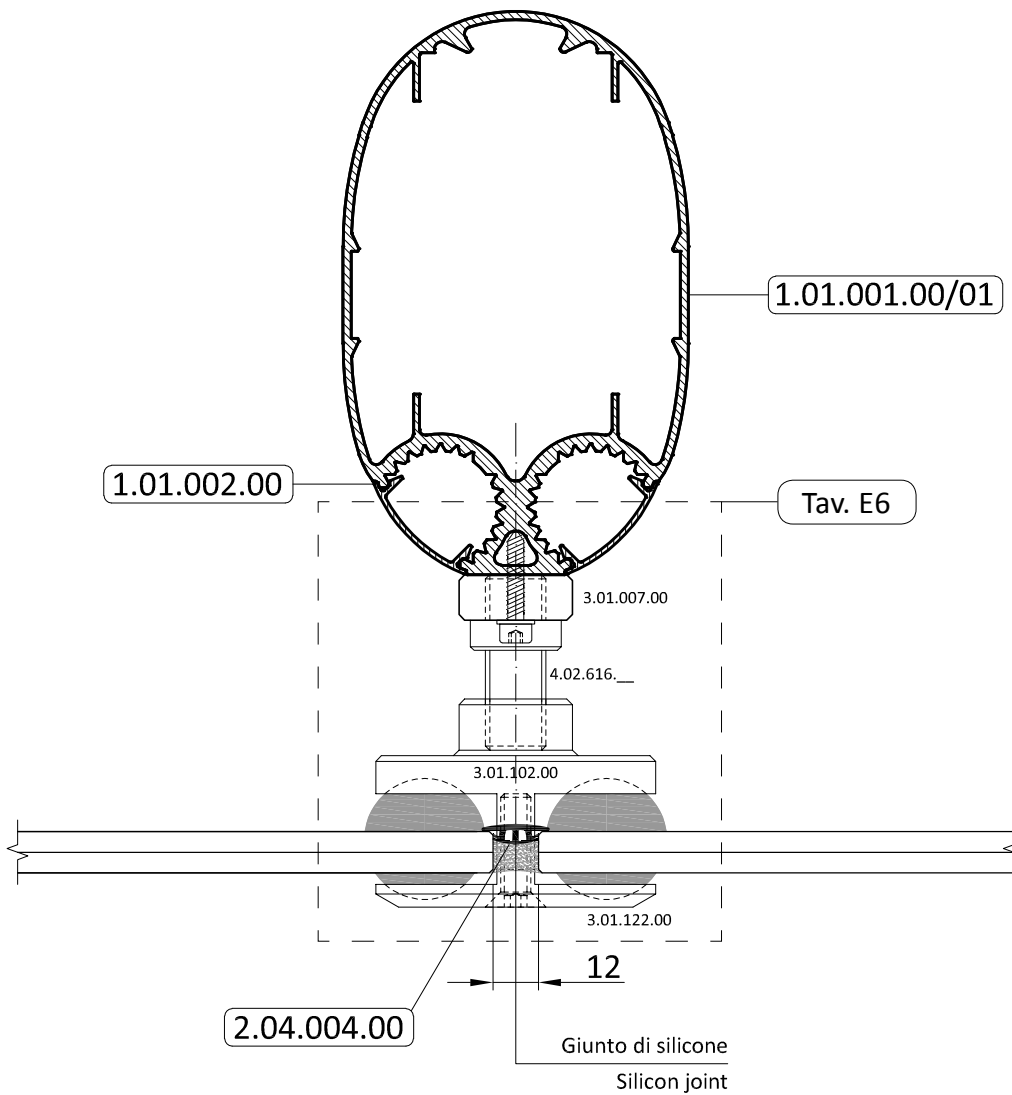
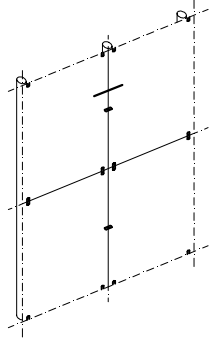


Tavola S17. Montante - applicazione porta in vetro
 Table S17. Mullion - glass door application

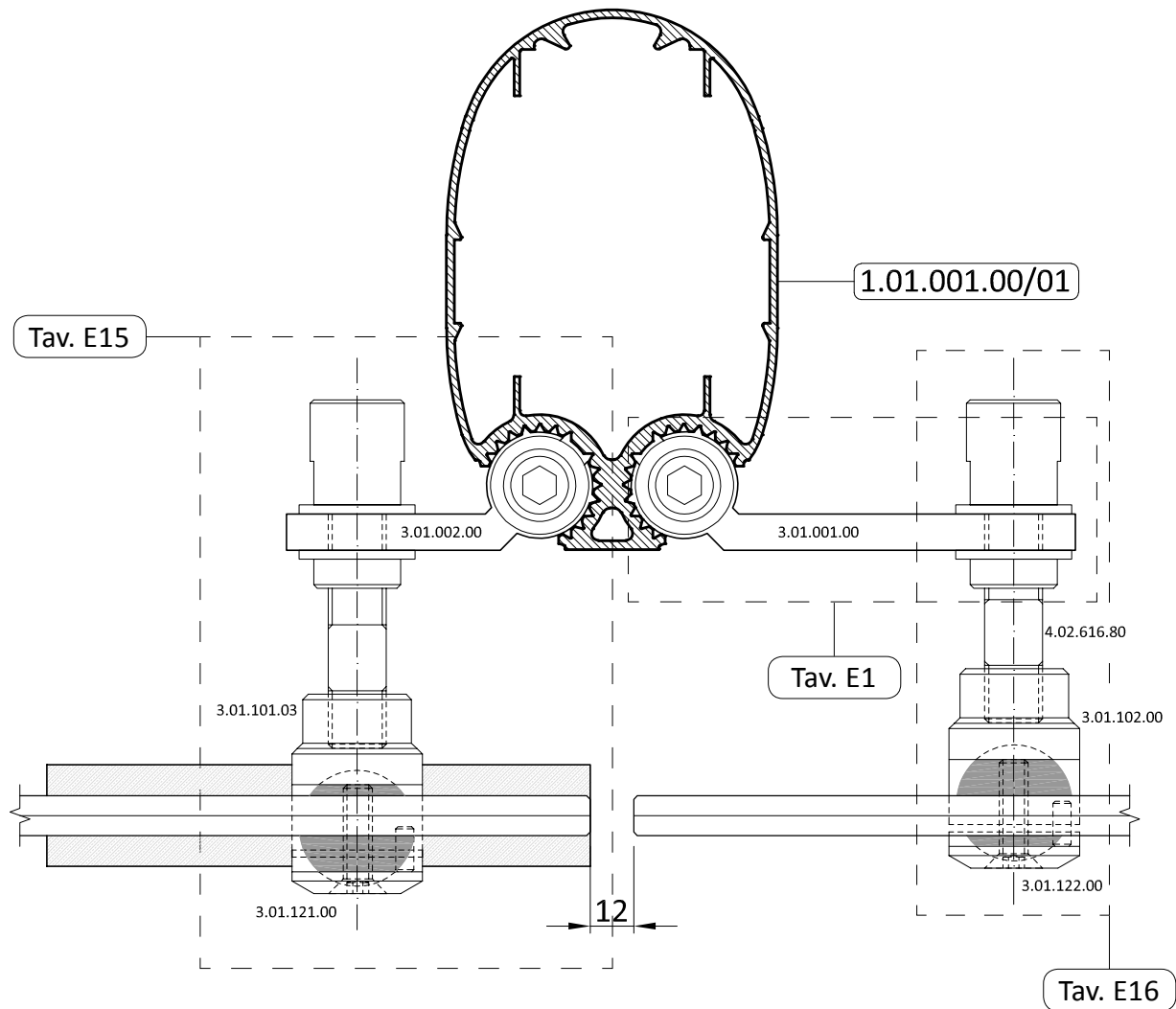
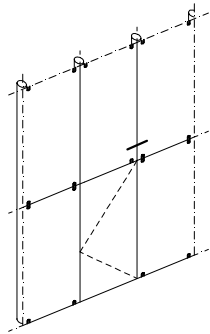


Tavola S18. Facciata - applicazione porta in vetro
Table S18. Façade - glass door application

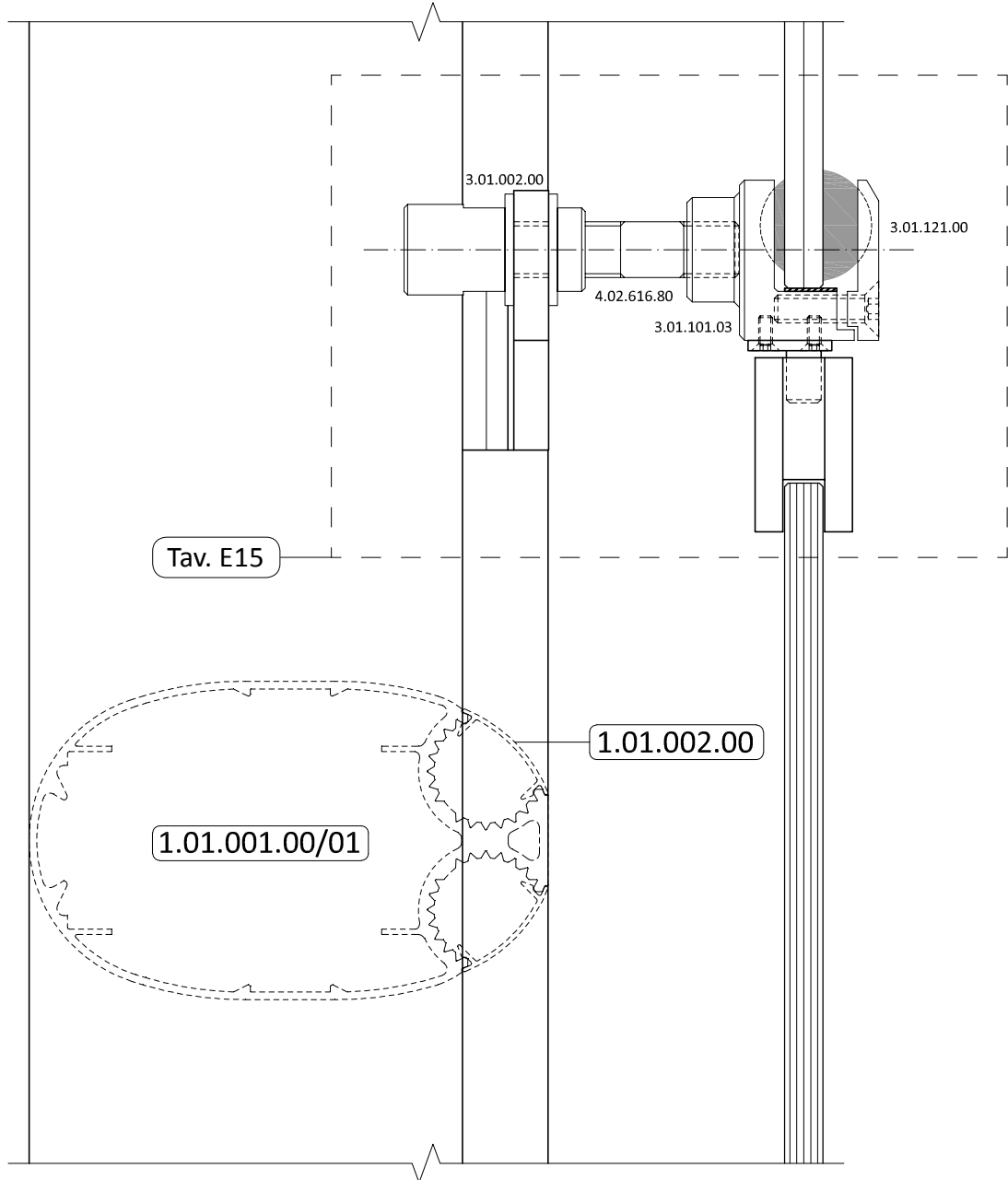
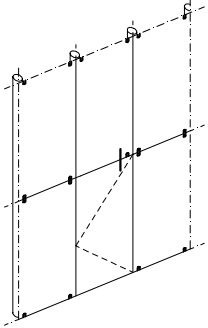


Tavola S19. Applicazione porta in vetro - vista frontale
 Table S19. Glass door application - frontal view

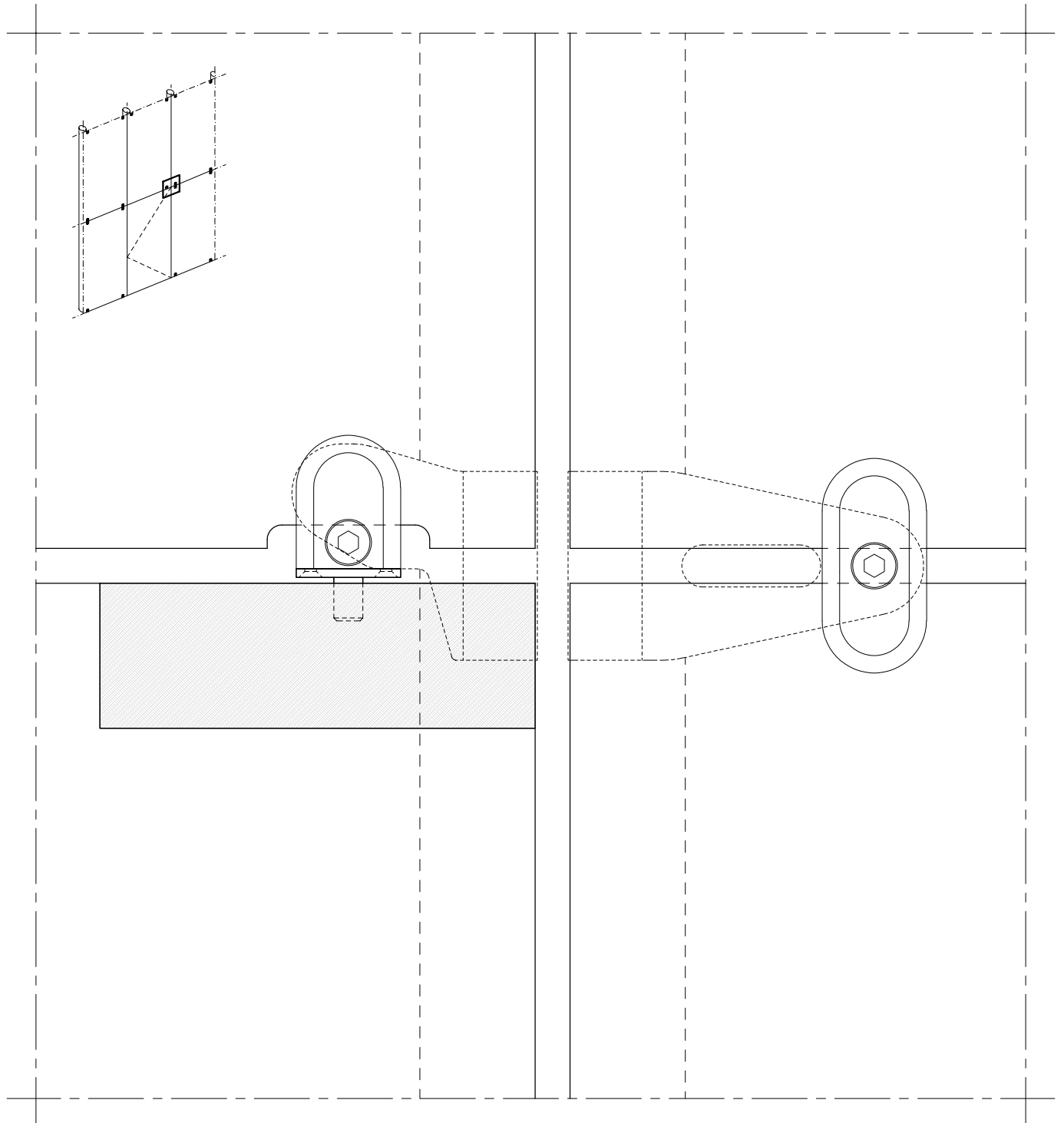


Tavola S20. Montante - angolo piano con supporti due vie - vetro camera
 Table S20. Mullion - planar angle with two ways supports - double glazing

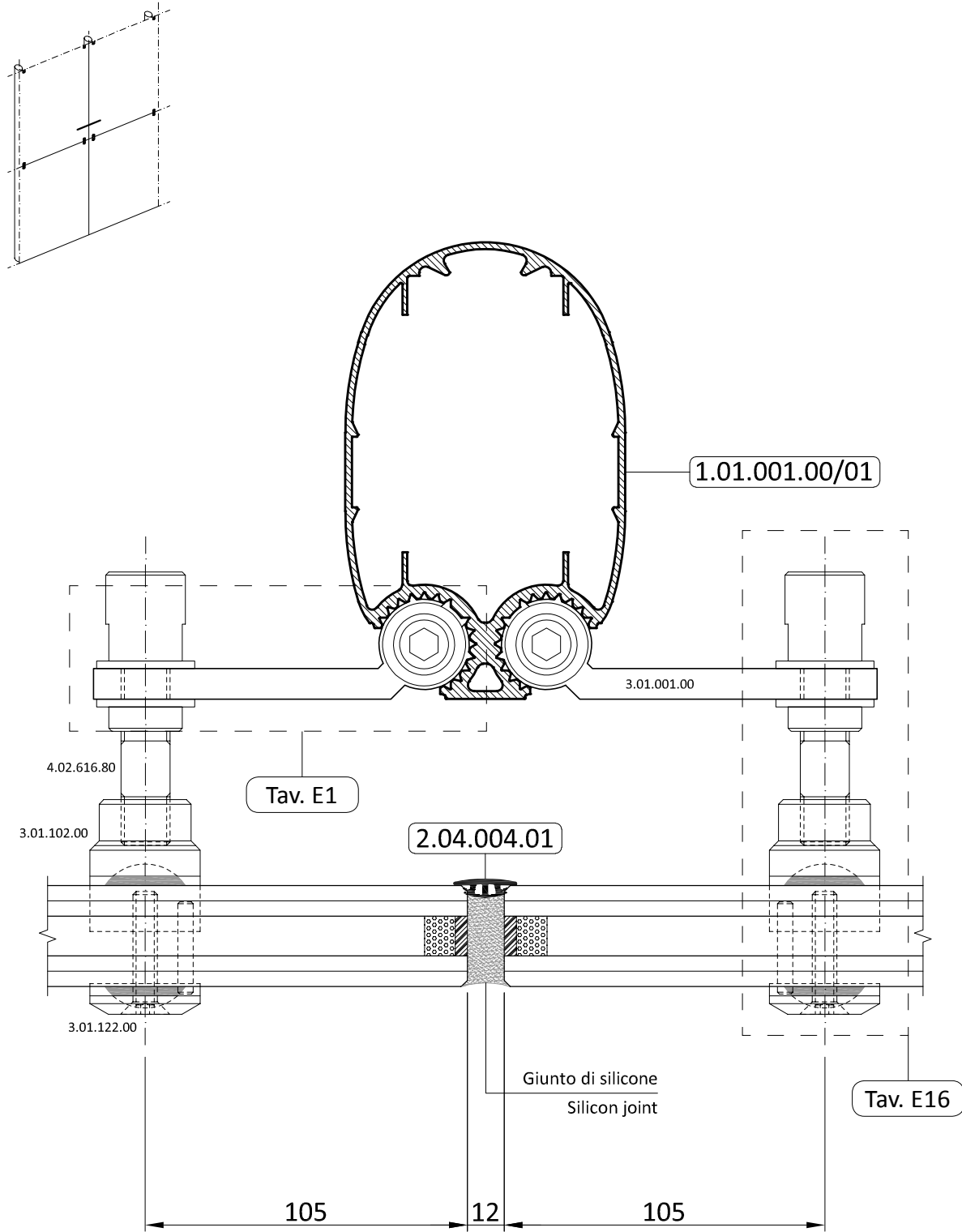


Tavola S21. Montante - angolo piano con staffe rinforzate e supporti due vie -vetro camera
 Table S21. Mullion - planar angle with reinforced brackets and two ways supports - double glazing

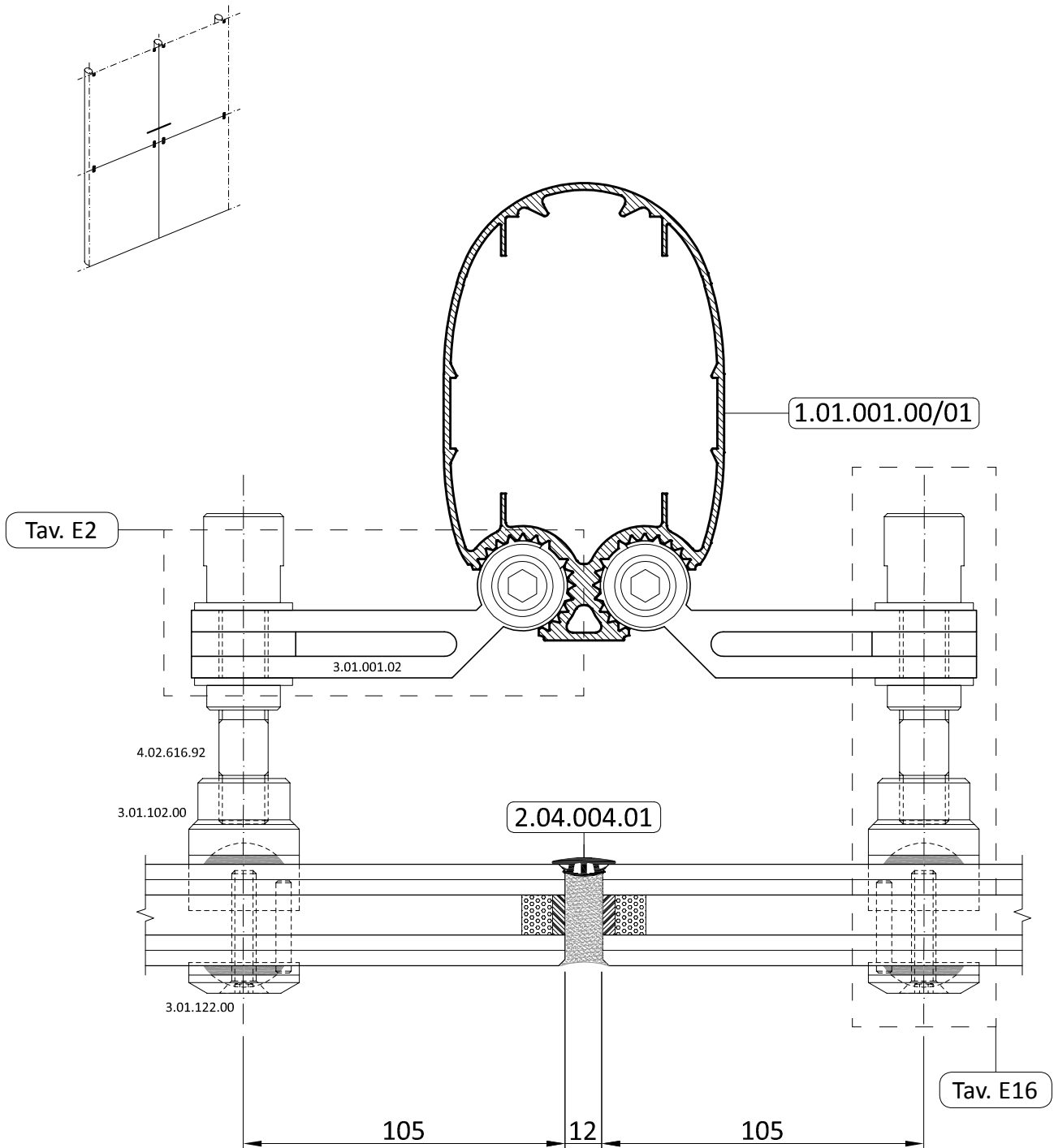


Tavola S22. Montante - angolo esterno 90° - vetro camera
 Table S22. Mullion - 90° external angle - double glazing

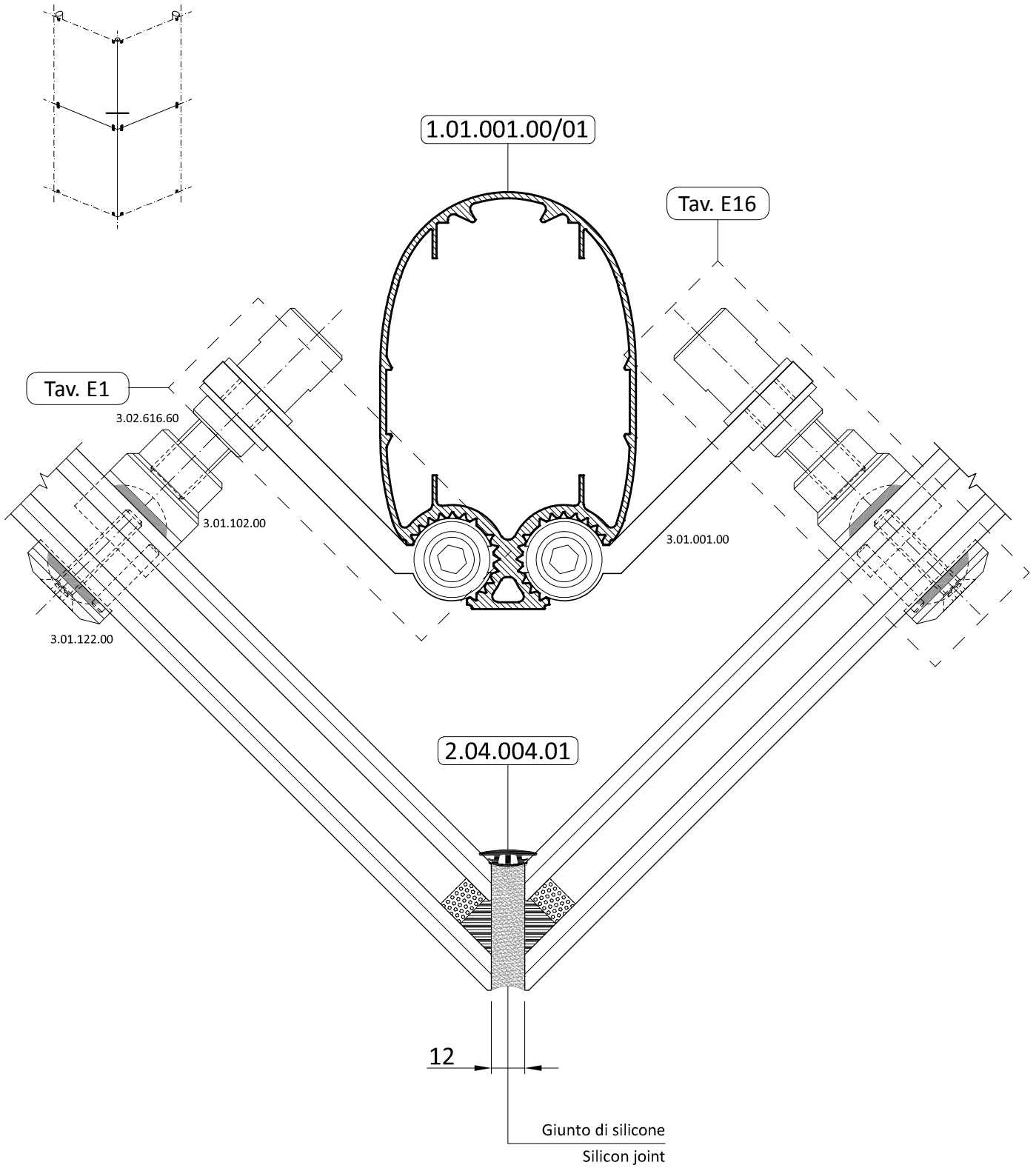


Tavola S23. Montante - angolo esterno 90° con staffe rinforzate - vetro camera

Table S23. Mullion - 90° external angle with reinforced brackets - double glazing

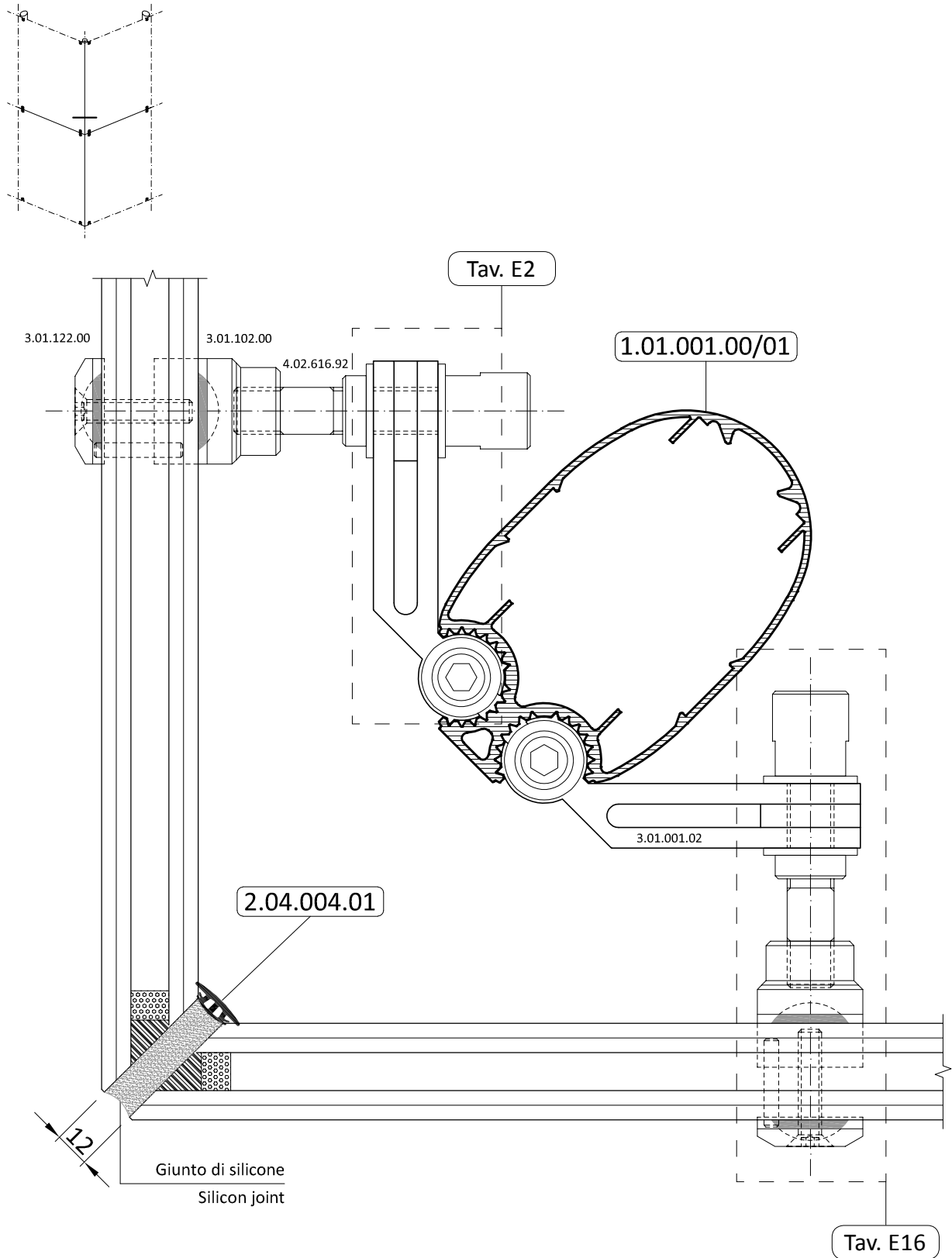


Tavola S24. Montante - angolo interno 90° - vetro camera

Table S24. Mullion - 90° internal angle - double glazing

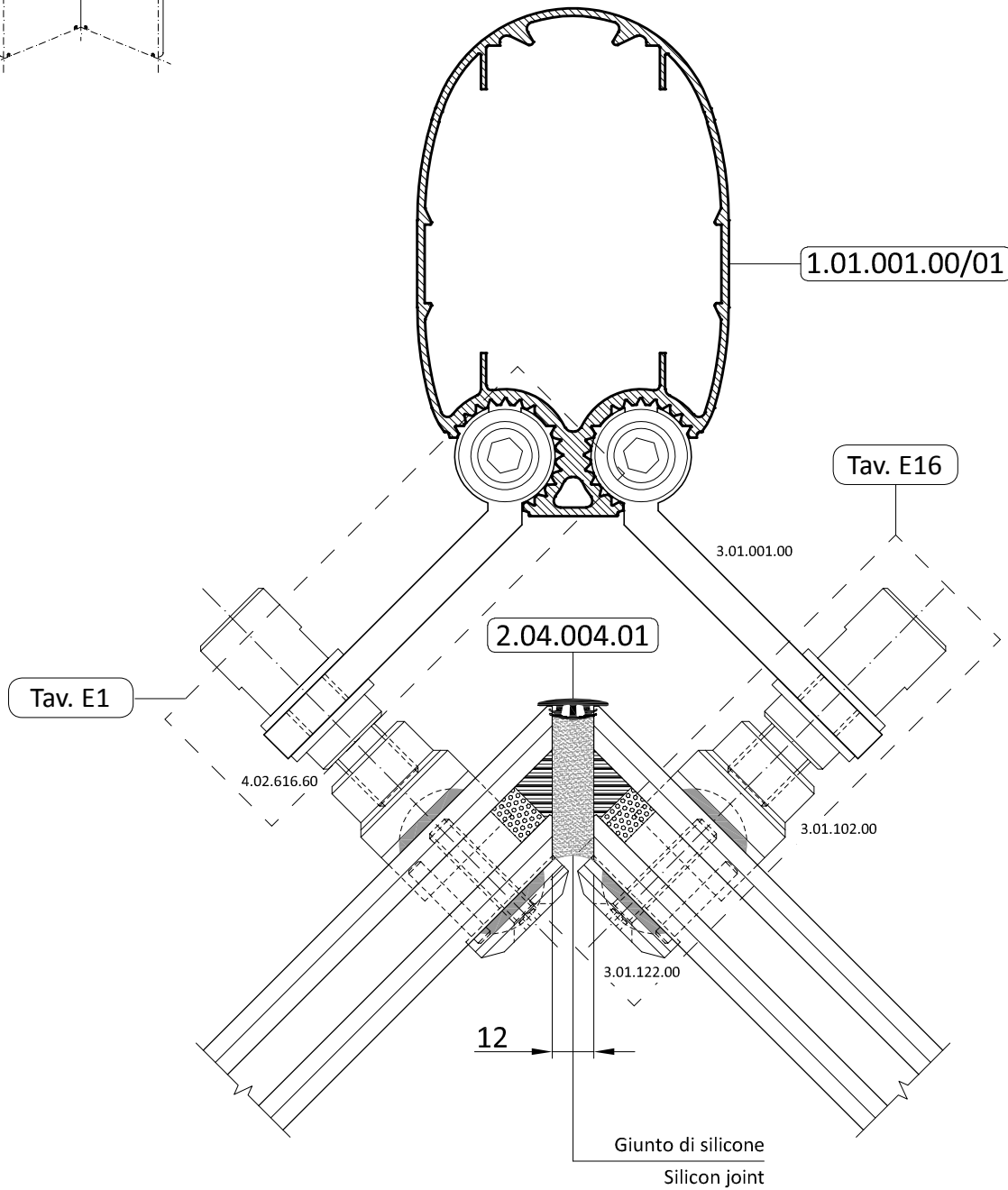
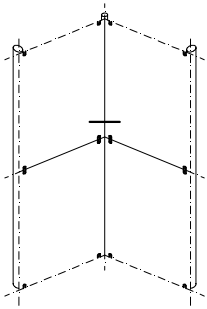


Tavola S25. Montante - angolo interno 90° con staffe rinforzate - vetro camera
 Table S25. Mullion - internal angle 90° with reinforced brackets - double glazing

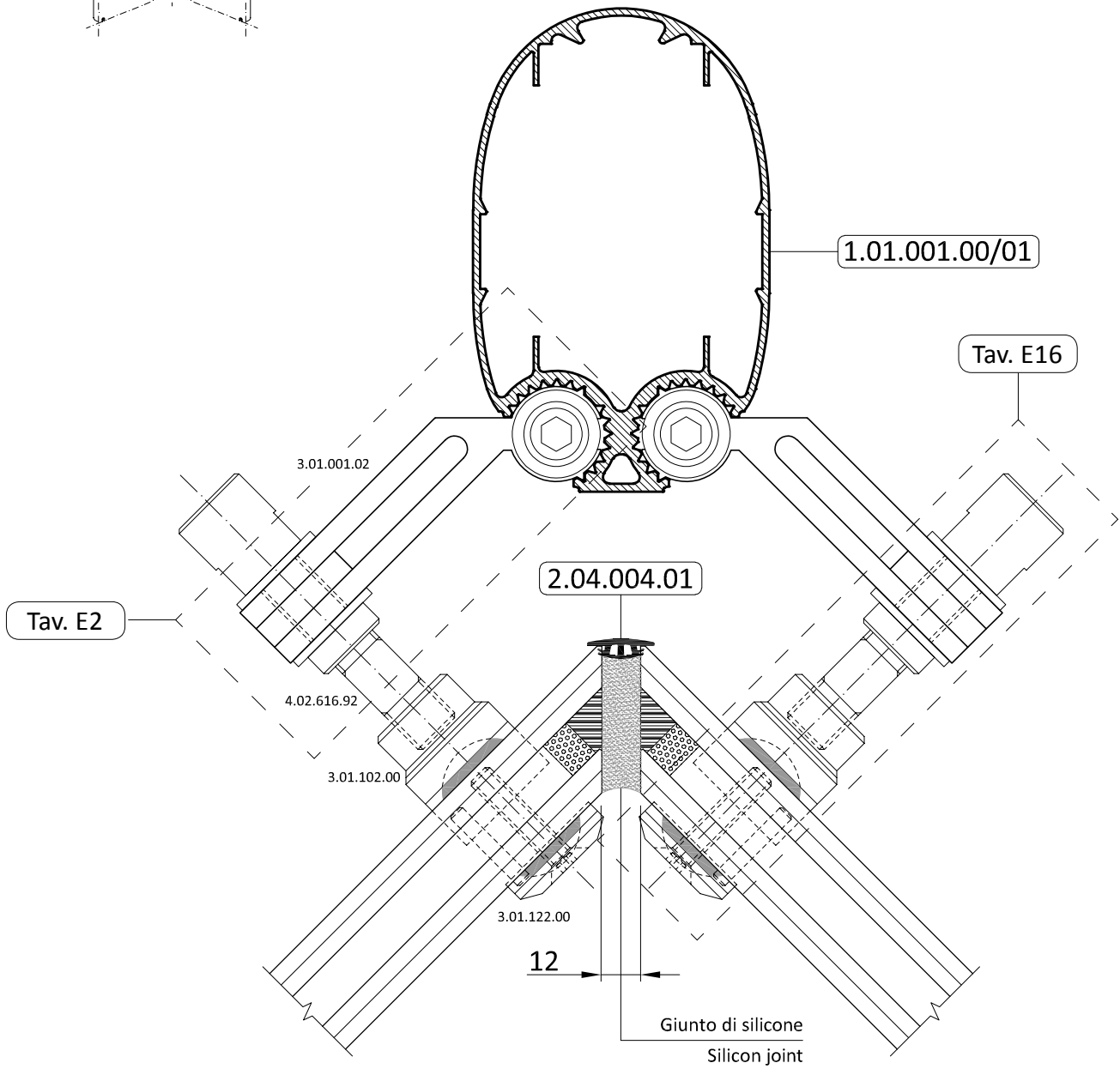
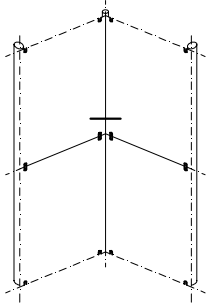


Tavola S26. Montante - angolo piano con supporto quattro vie - vetro camera
 Table S26. Mullion - planar angle with four ways support - double glazing

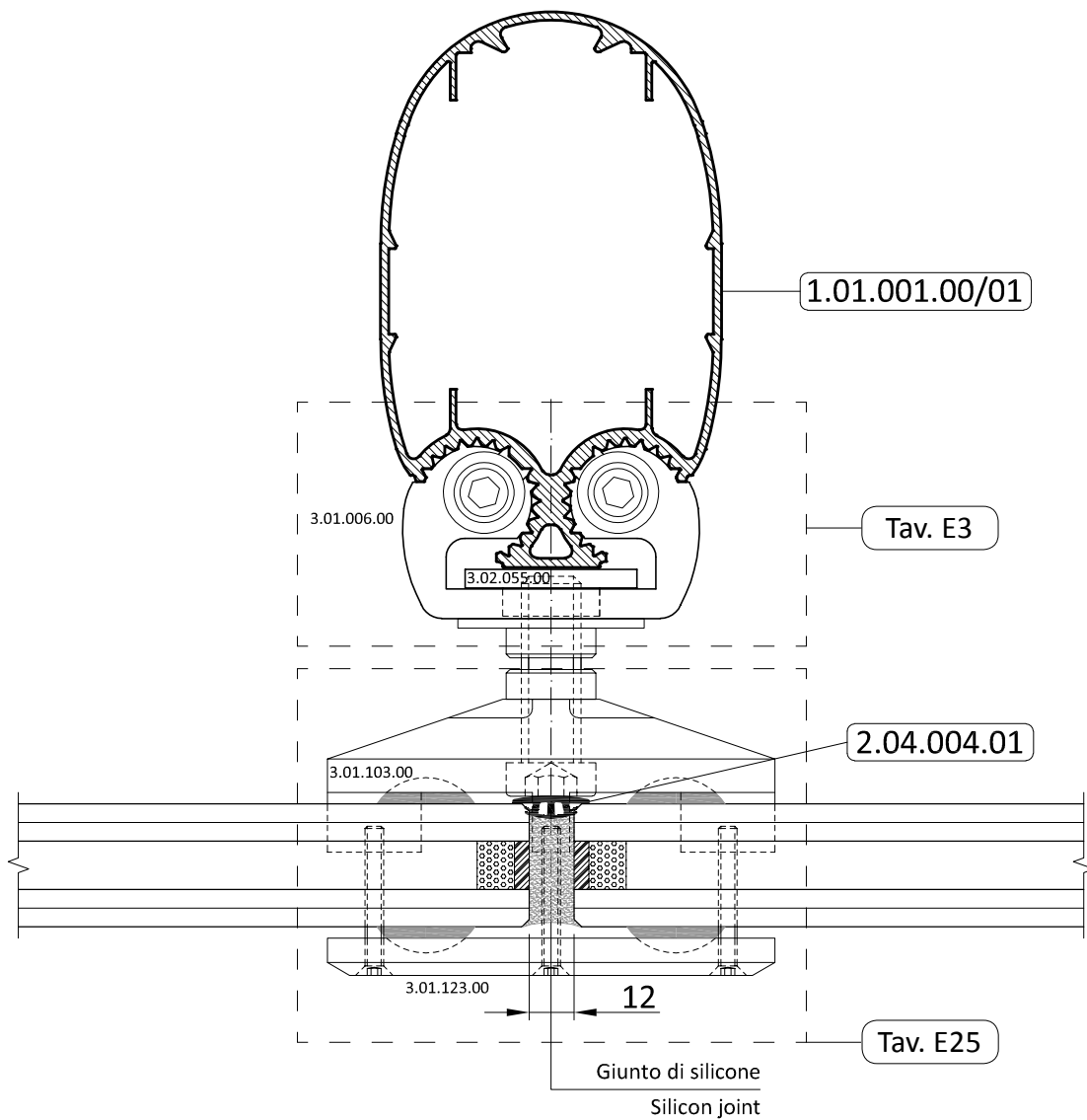
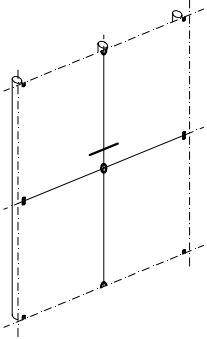


Tavola S27. Montante con supporto intermedio - vetro camera
 Table S27. Mullion with middle support - double glazing

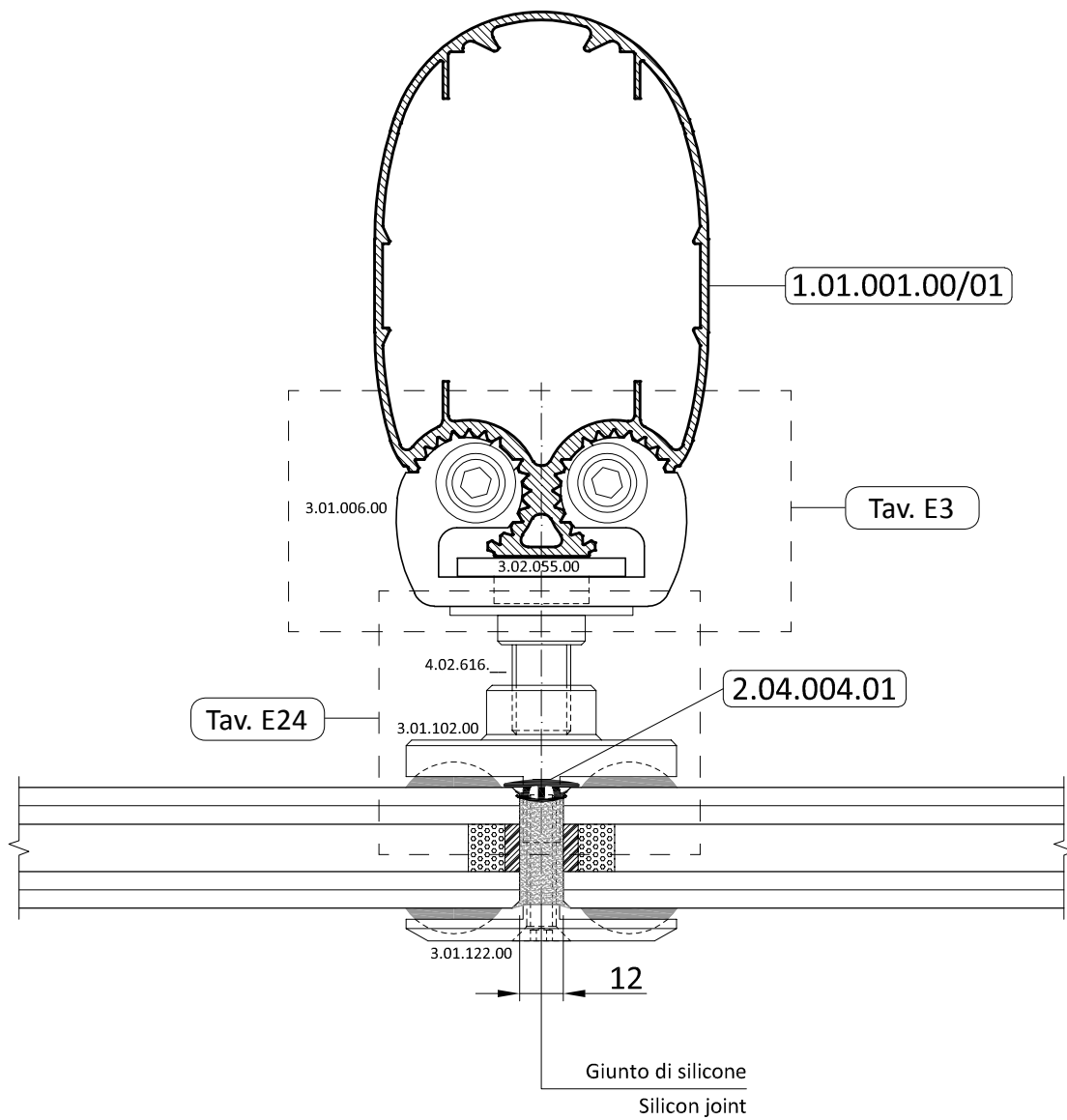
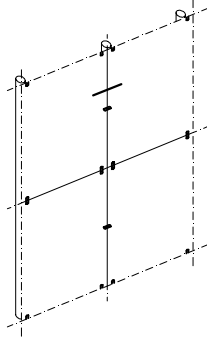


Tavola S28. Facciata - solaio con pannello tagliafuoco

Table S28. Façade - floor with fireproof closing

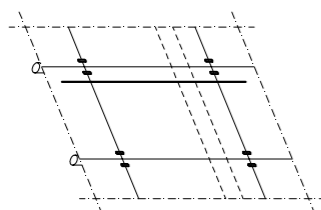
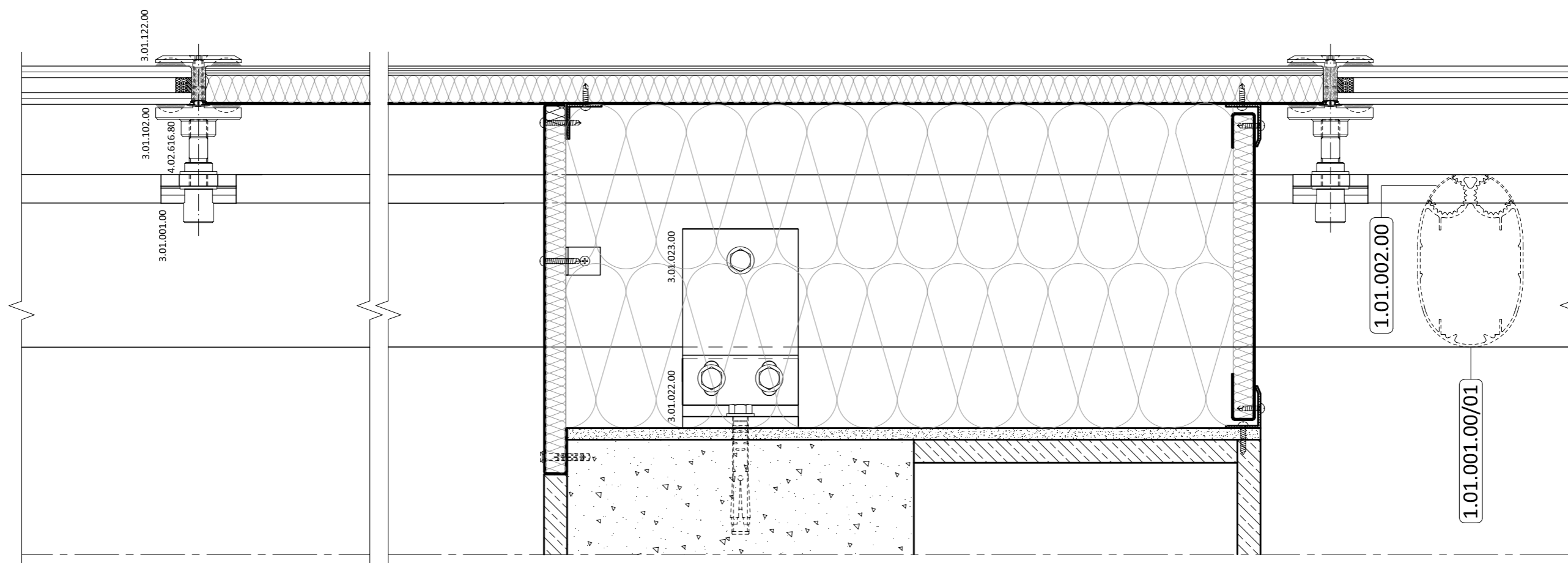


Tavola S29. Montante con supporti - variazione angolare su un lato

Table S29. Mullion with supports - angular variation on one side

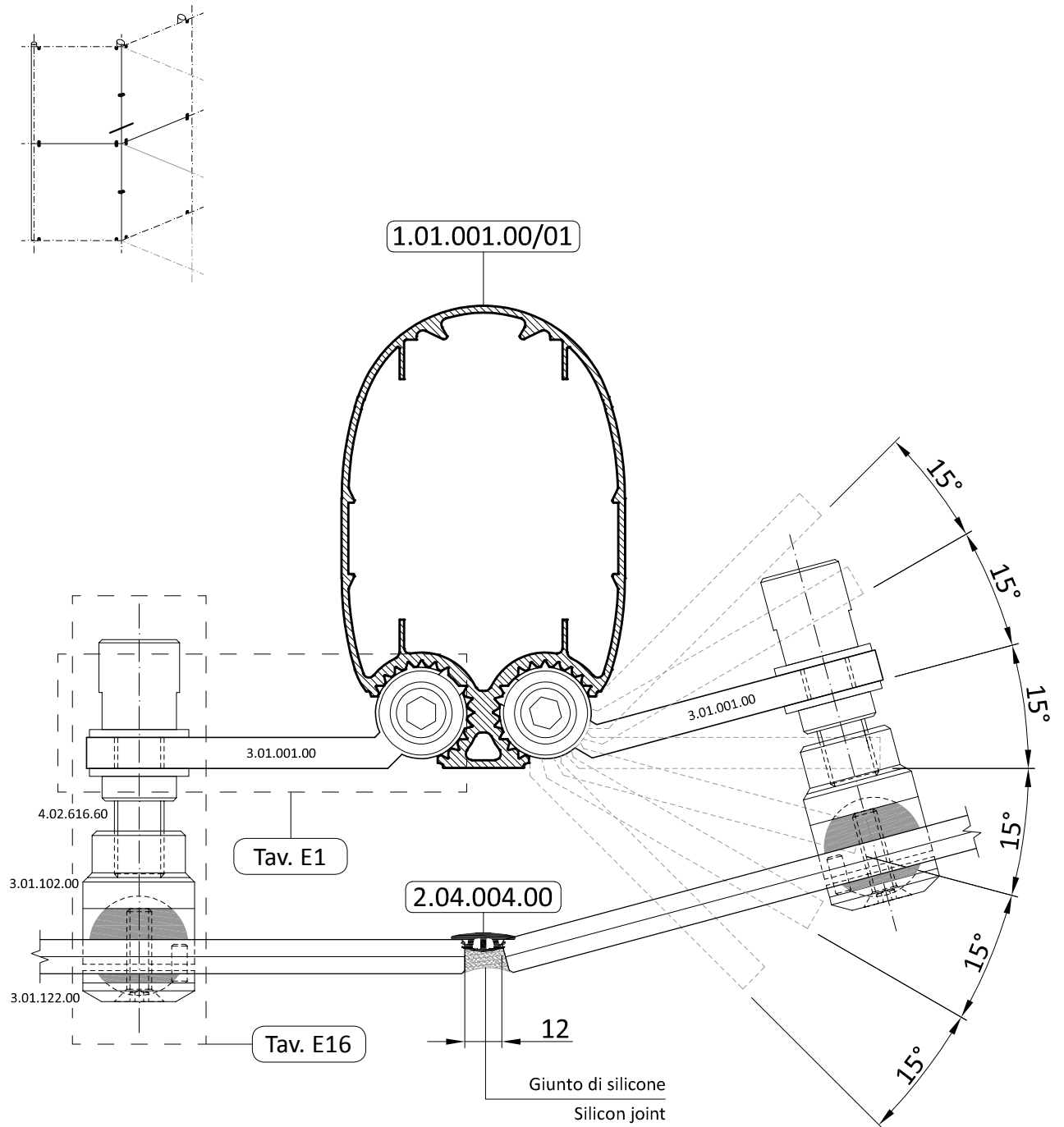


Tavola S30. Montante - supporto intermedio con angolo esterno variabile su un lato

Table S30. Mullion - middle support with variable external angle on one side

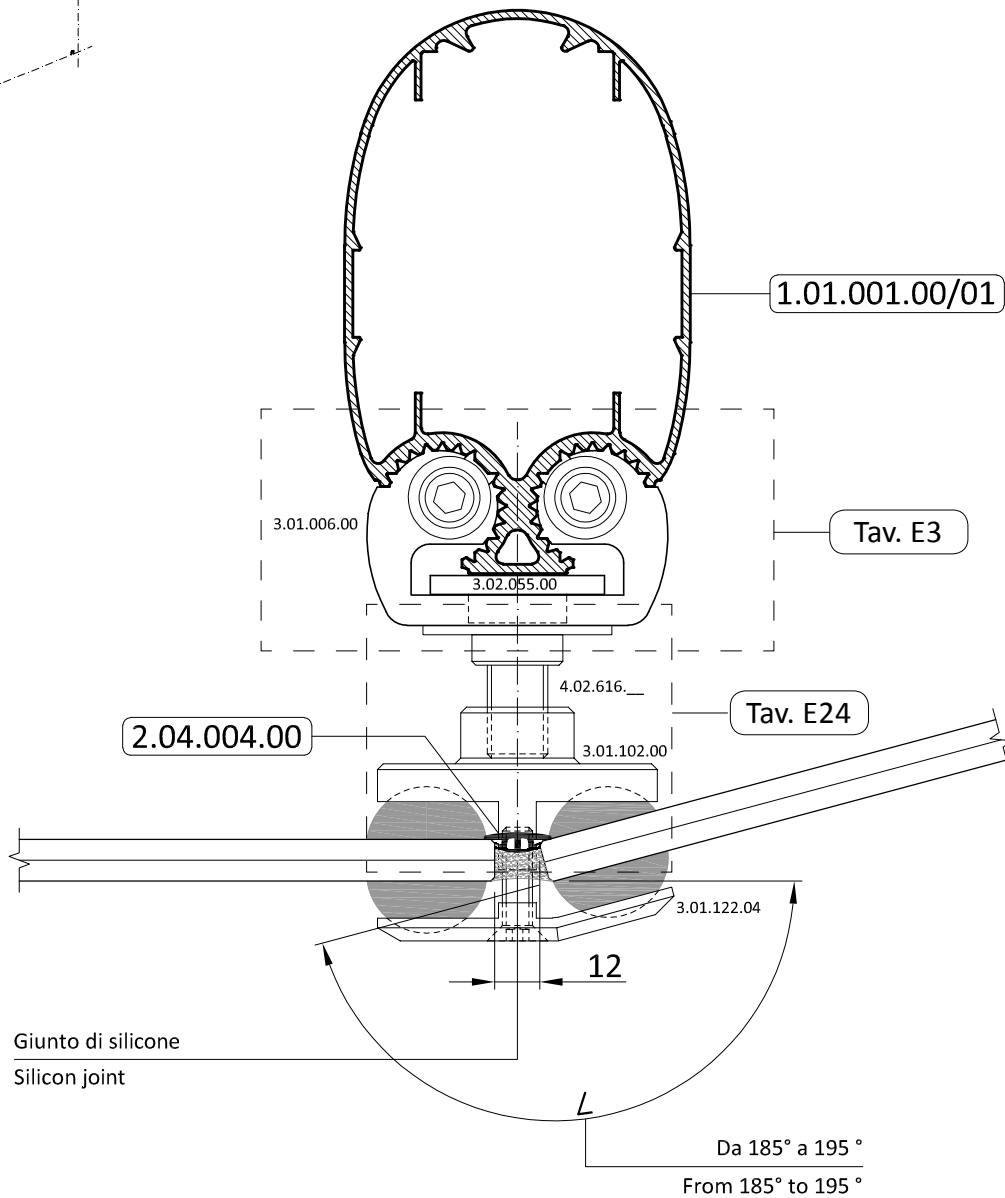
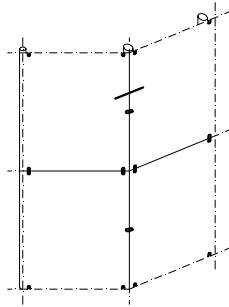


Tavola S31. Montante - supporto intermedio con angolo interno variabile su un lato

Table S31. Mullion - middle support with variable internal angle on one side

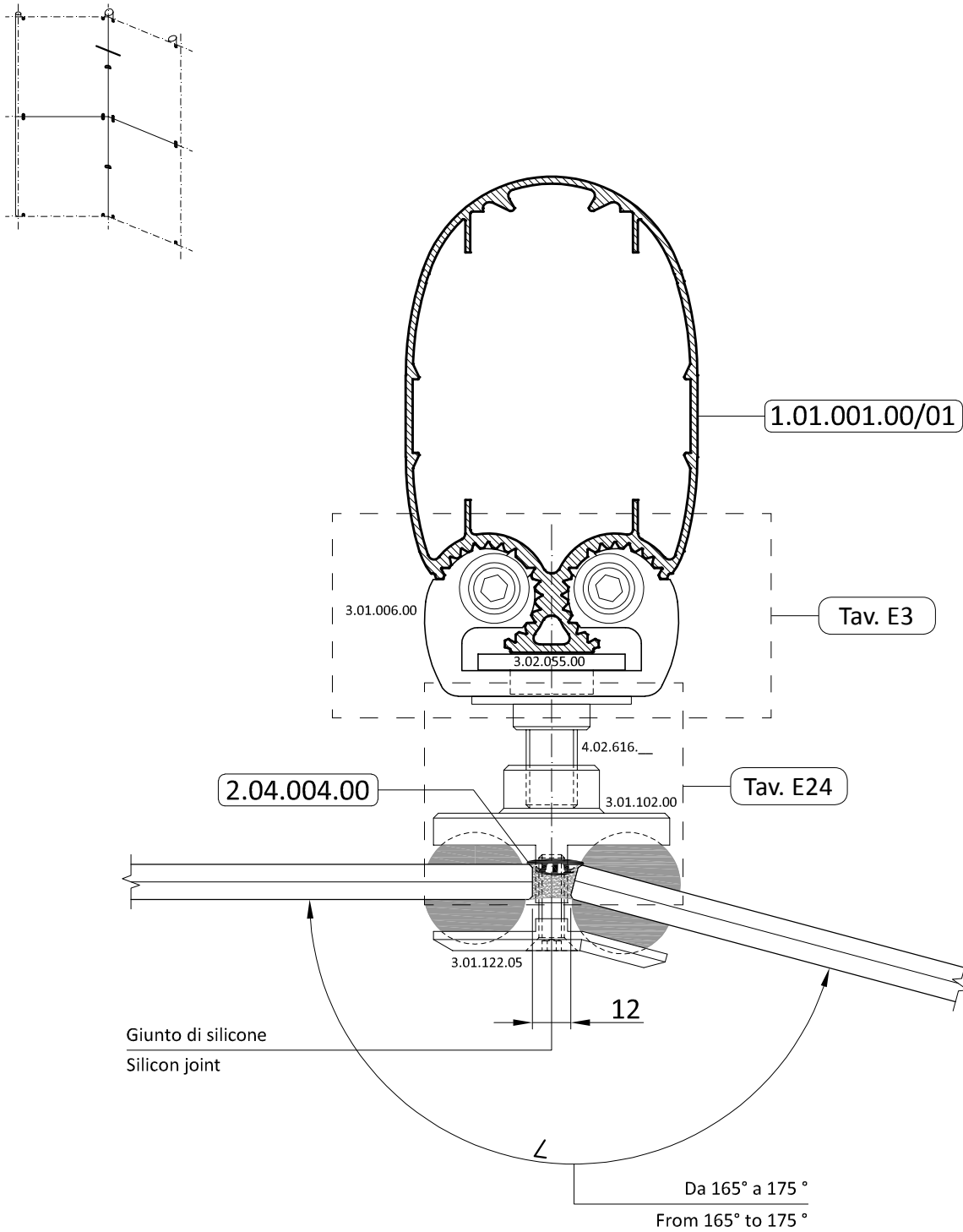


Tavola S32. Montante con supporti - variazione angolare su due lati

Table S32. Mullion with supports - angular variation on two sides

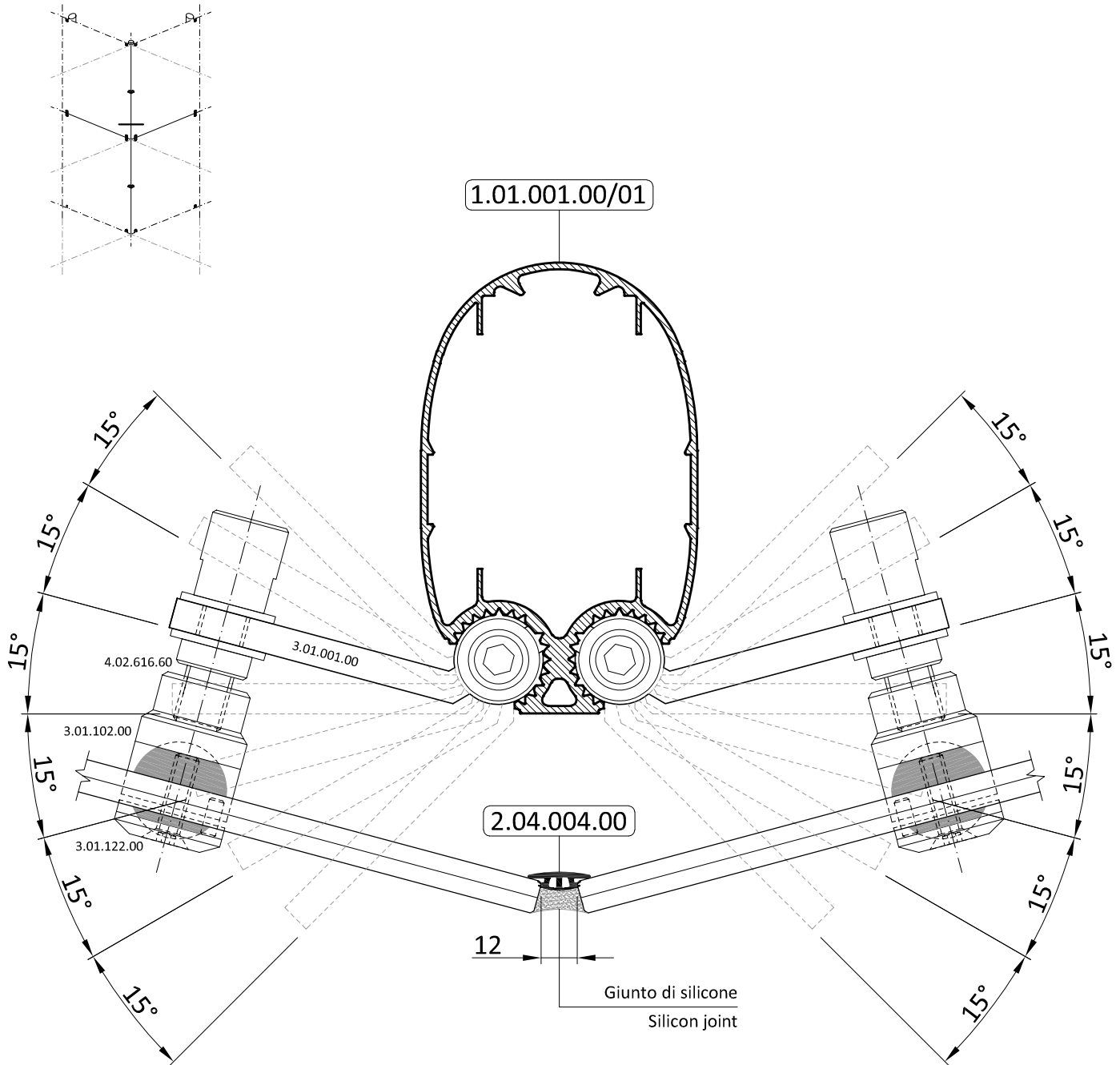
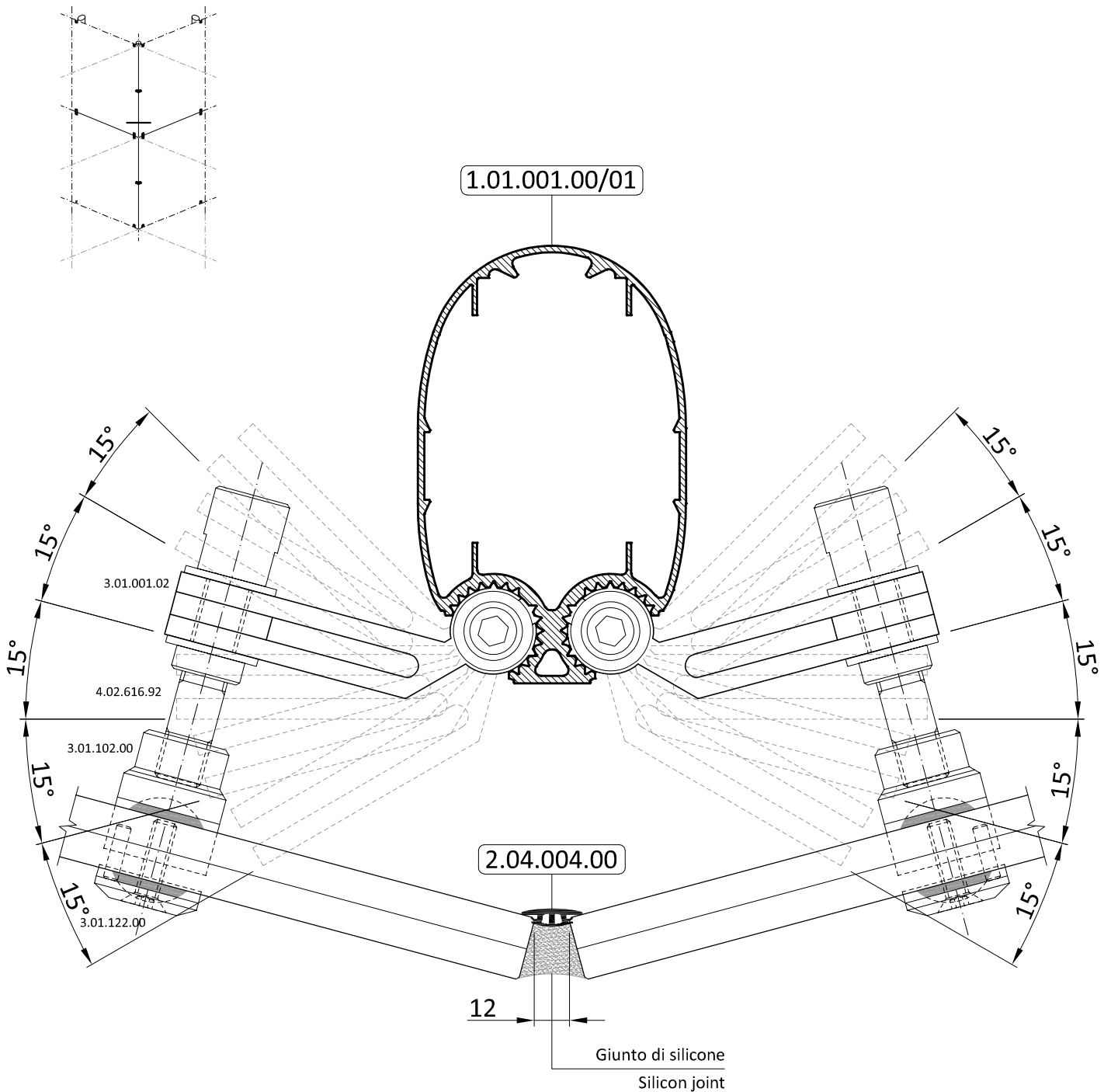


Tavola S33. Montante con staffe rinforzate e supporti - variazione angolare su due lati

Table S33. Mullion with reinforced brackets supports - angular variation on two sides



SJS-ASP system

Scala / Scale 1:2

Lavorazioni / Working -

Tavola S34. Montante - supporto intermedio con angolo esterno variabile su due lati

Table S34. Mullion - middle support with variable external angle on two sides

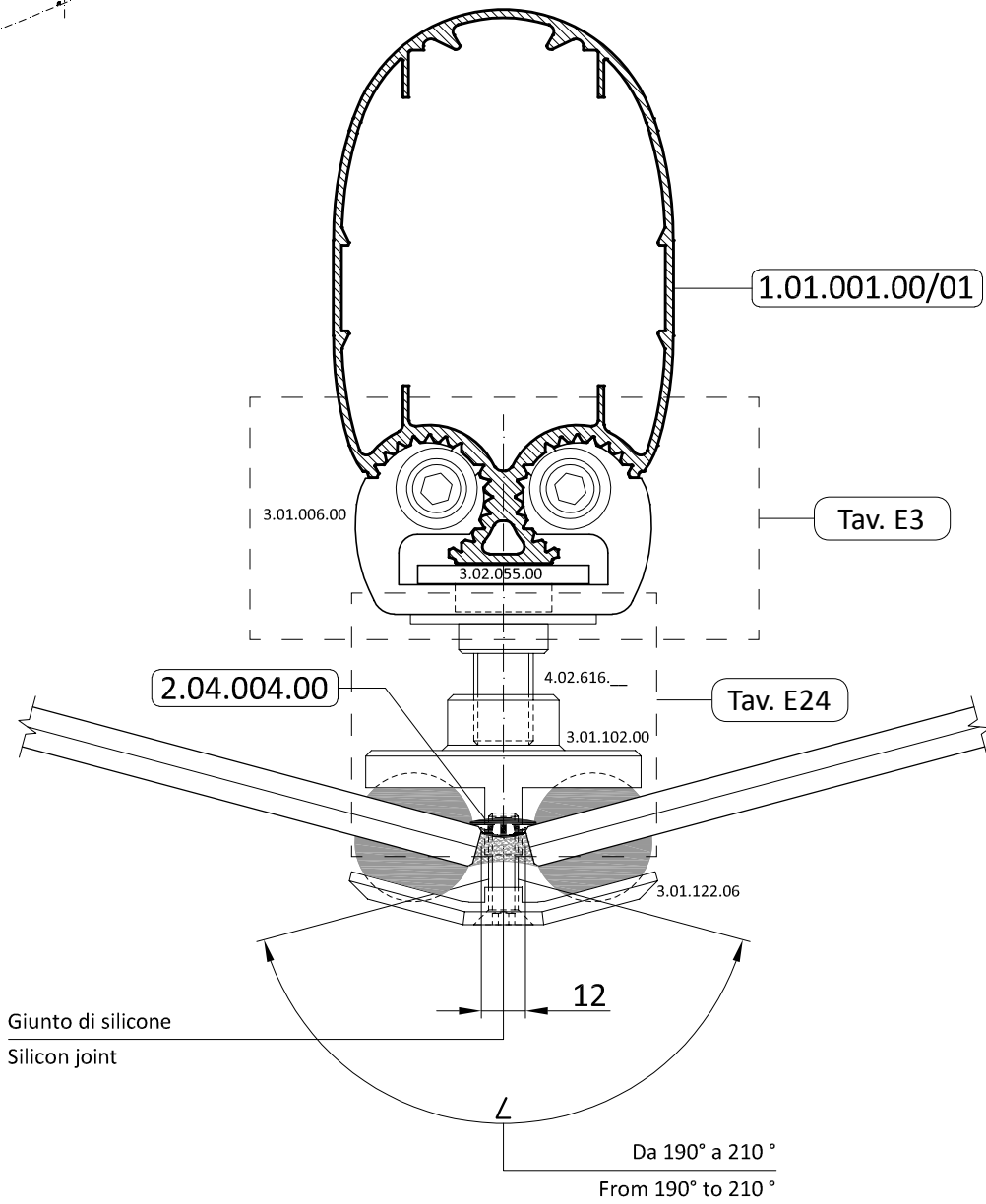
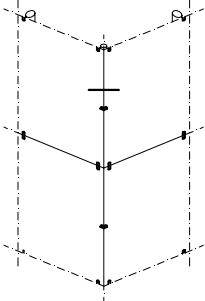


Tavola S35. Montante - supporto intermedio con angolo interno variabile su due lati

Table S35. Mullion - middle support with variable internal angle on two sides

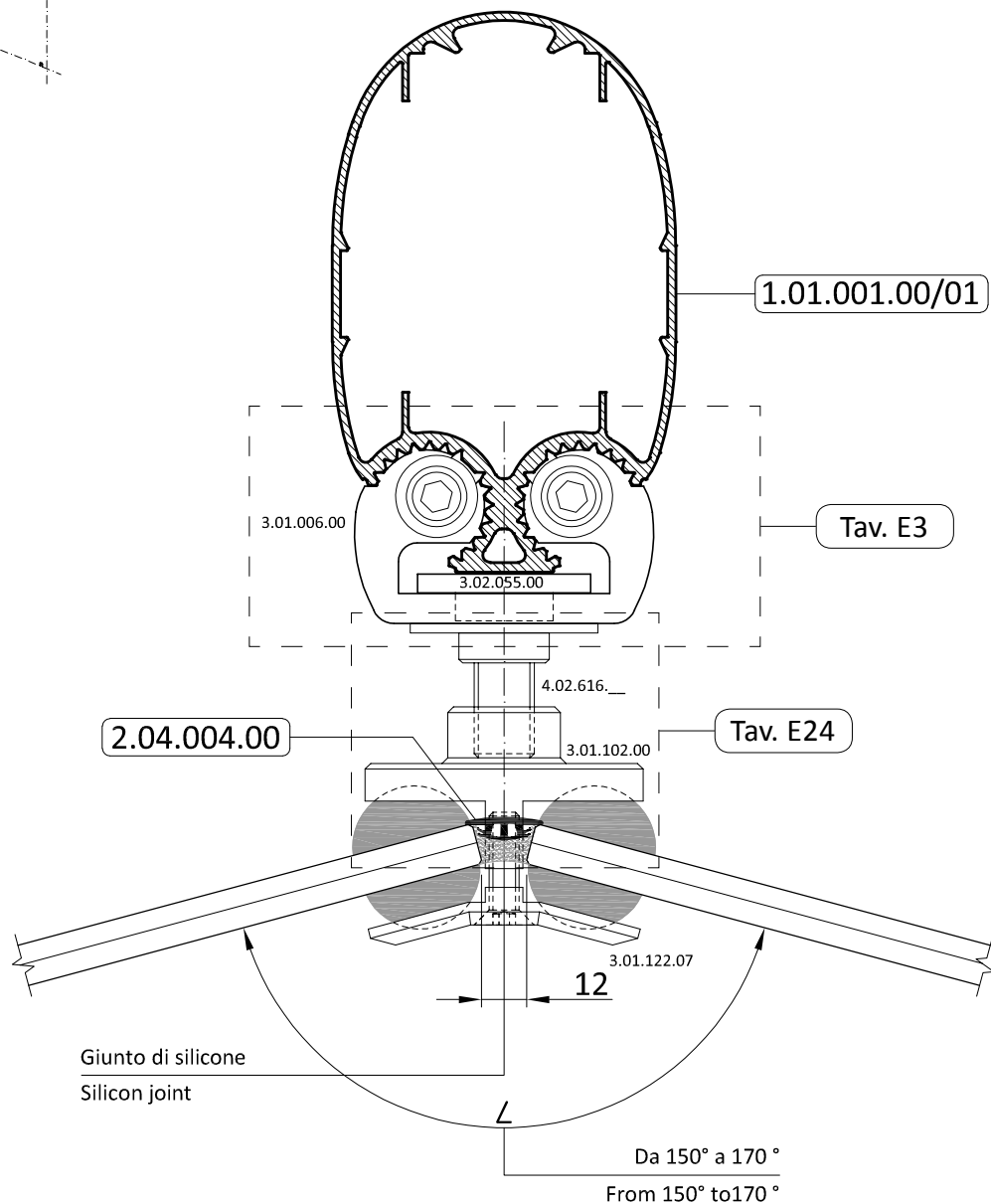
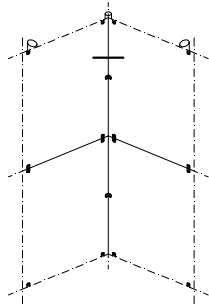


Tavola S36. Montante - supporto intermedio angolo esterno 90°
 Table S36. Mullion - middle support 90° external angle

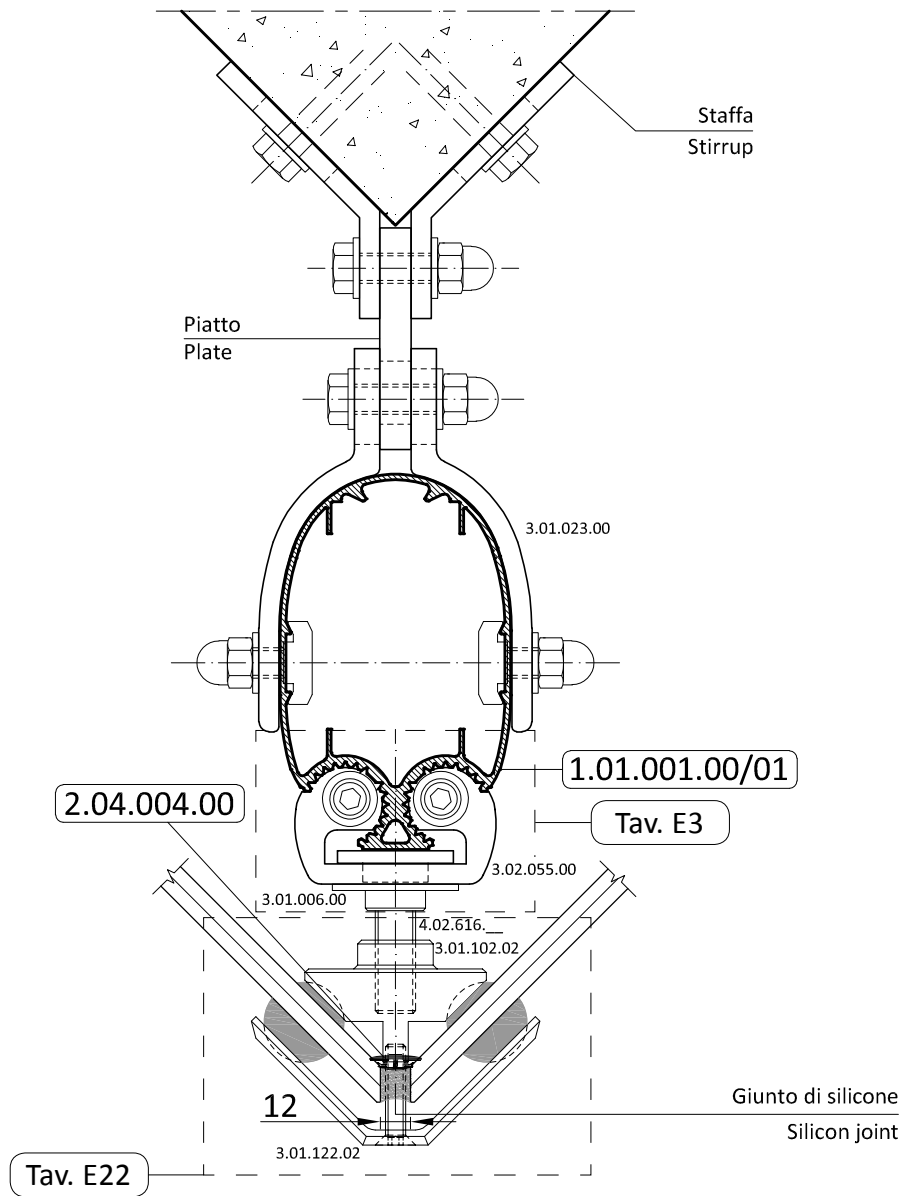
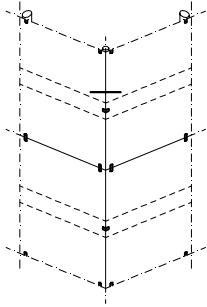


Tavola S37. Montante - supporto intermedio angolo interno 90°
 Table S37. Mullion - middle support 90° internal angle

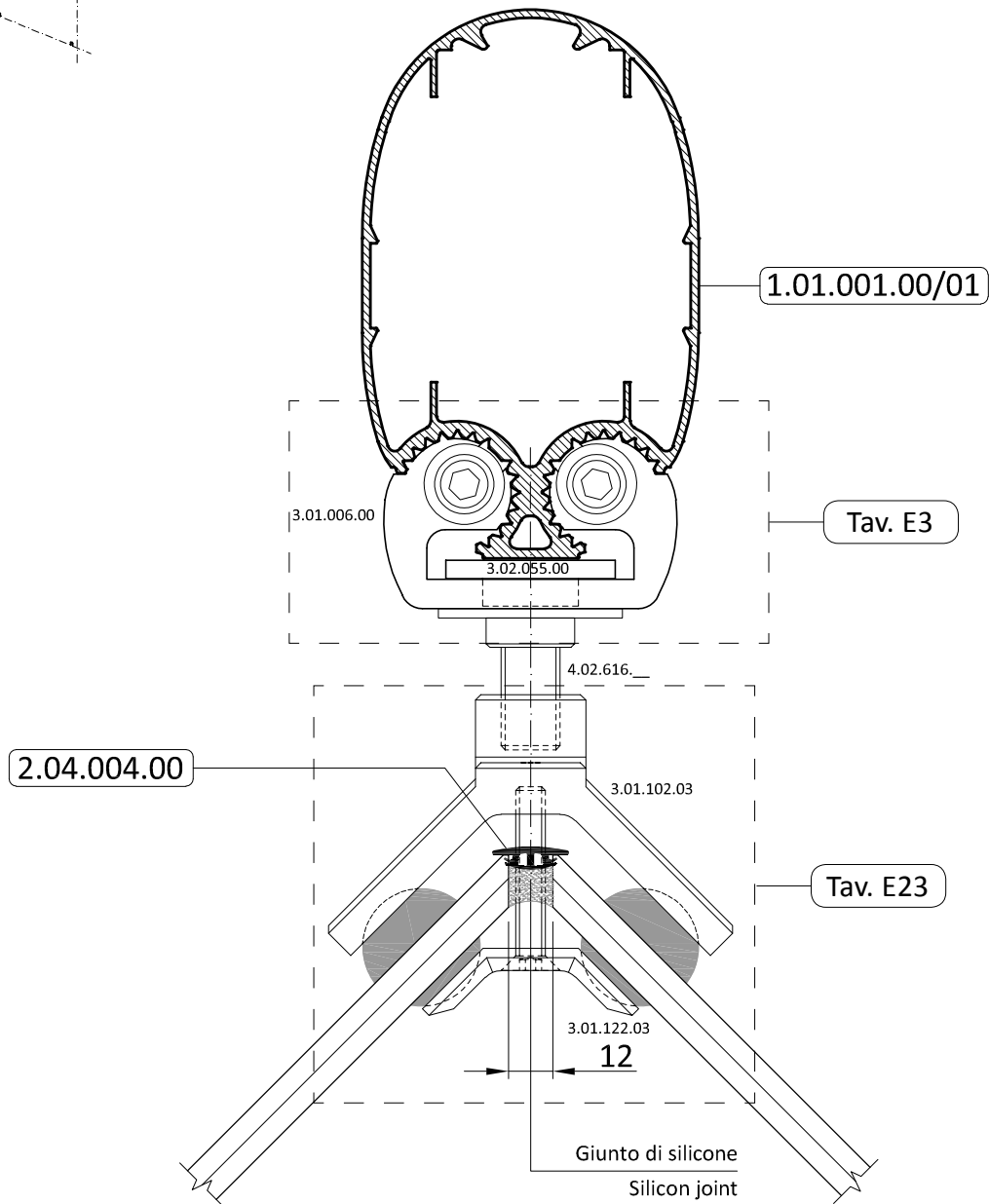
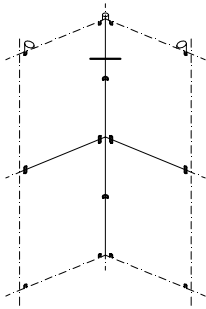
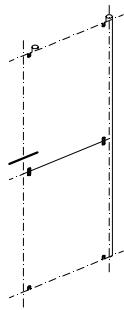
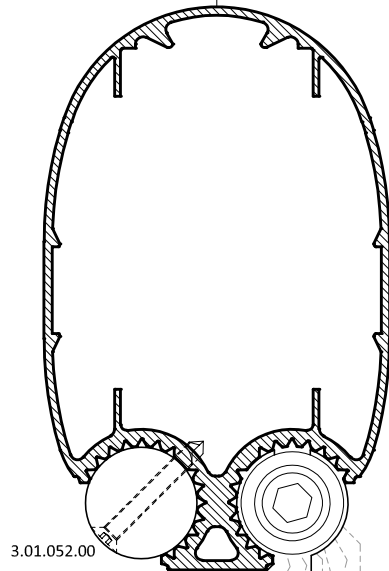


Tavola S38. Montante - variazione del posizionamento della staffa
 Table S38. Mullion - variation of bracket positioning



1.01.001.00/01



3.01.052.00

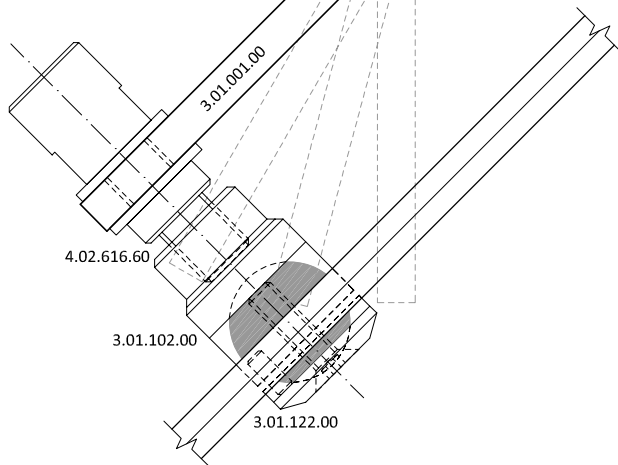
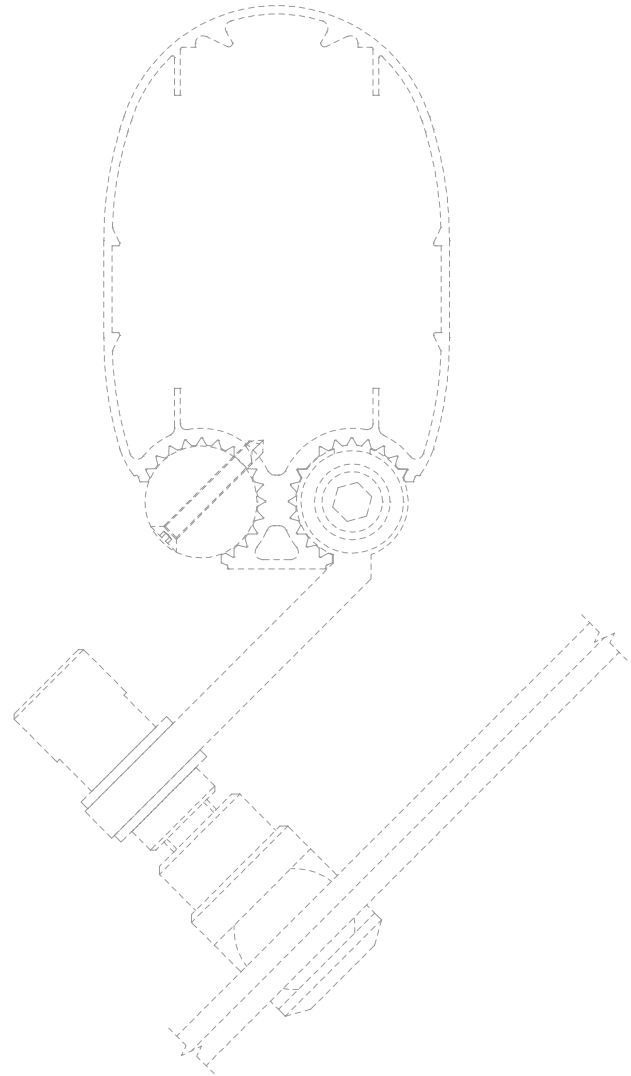


Tavola S39. Montante - variazione del posizionamento della staffa rinforzata

Table S39. Mullion - variation of reinforced bracket positioning

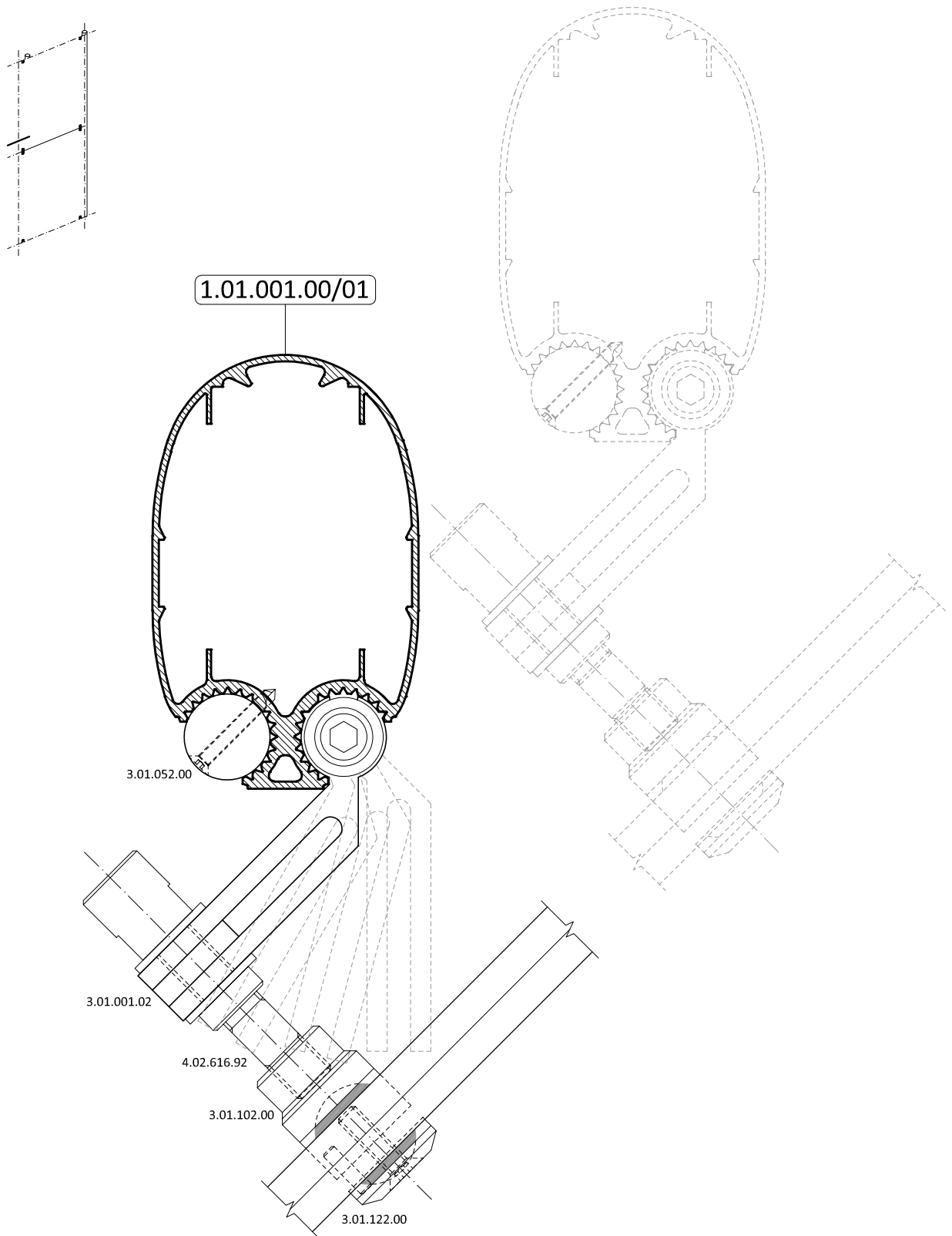
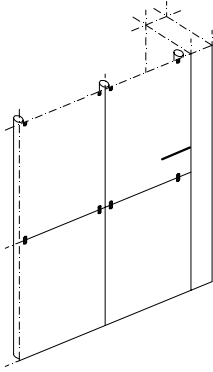


Tavola S40. Chiusura su parete laterale con supporto centrale

Table S40. Closing on lateral wall with central supporting



1.01.001.00/01

3.01.006.00

3.02.055.00

Tav. E3

Tav. E24

4.02.616

3.01.102.00

Coprifilo in alluminio
Aluminium overlay

3.01.122.00

Giunto di silicone
Silicon joint

105

12

Tavola S41. Chiusura su parete laterale con supporto decentrato

Table S41. Closing on lateral wall with decentred supporting

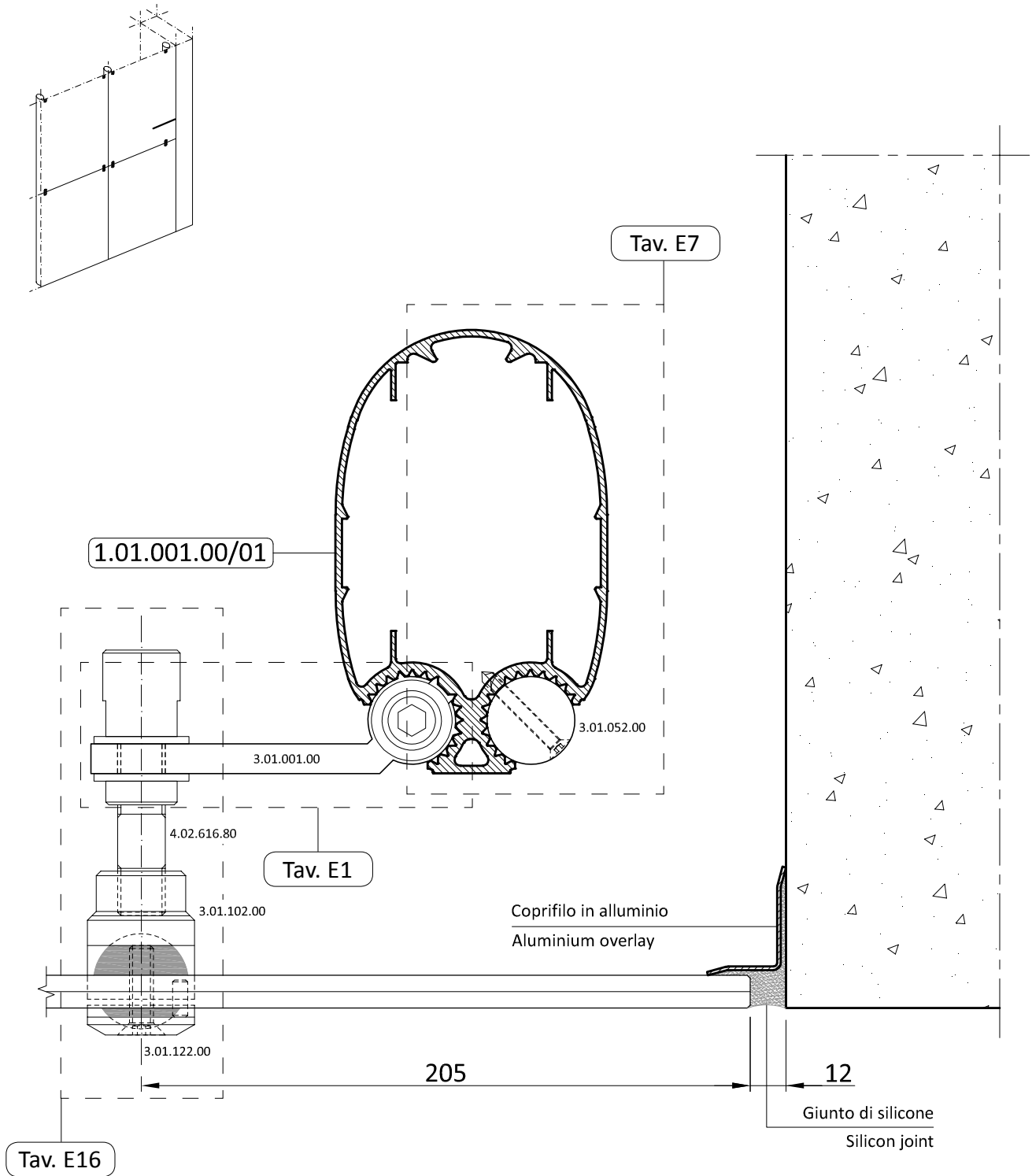


Tavola S42. Chiusura su parete laterale con supporto decentrato - Staffa rinforzata

Table S42. Closing on lateral wall with decentred supporting - Reinforced bracket

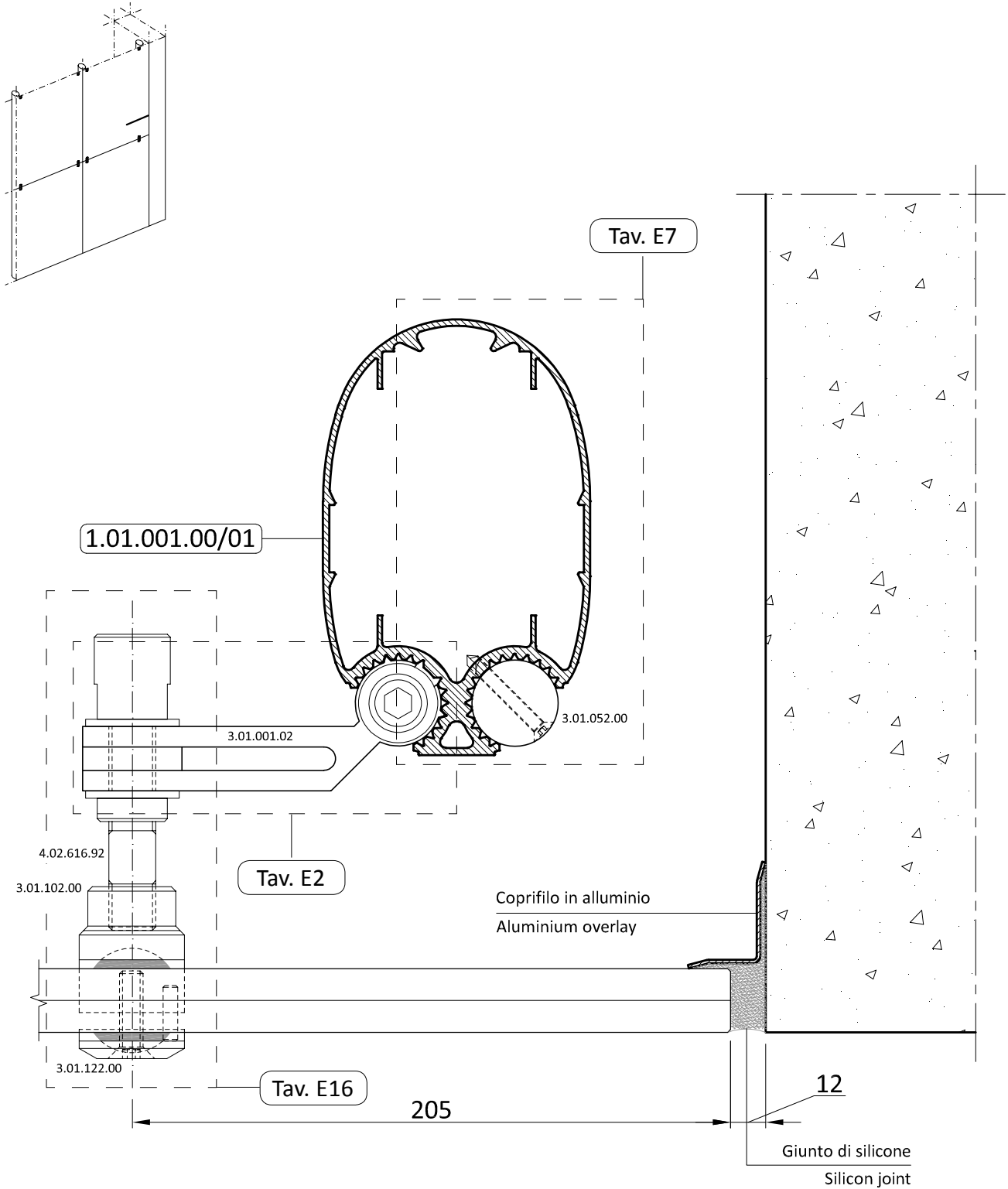
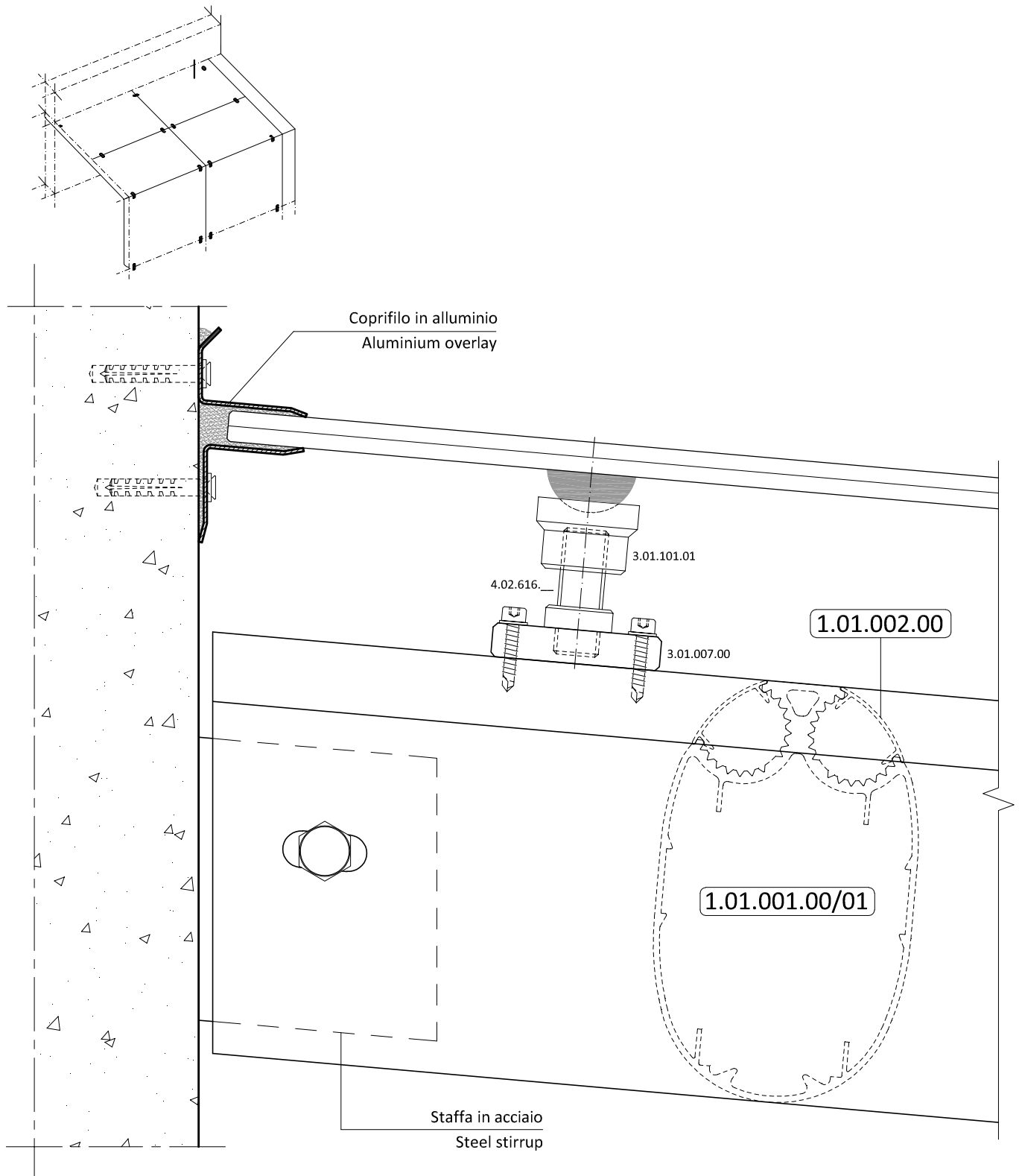


Tavola S43. Copertura - supporto una via per soli carichi verticali

Table S43. Covering - one way support for vertical loads only



SJS-ASP system

Scala / Scale 1:2

Lavorazioni / Working -

Tavola S44. Giunzione trave/montante - sostegno vetri con supporti centrali

Table S44. Beam/mullion junction - central anchorages glass supporting

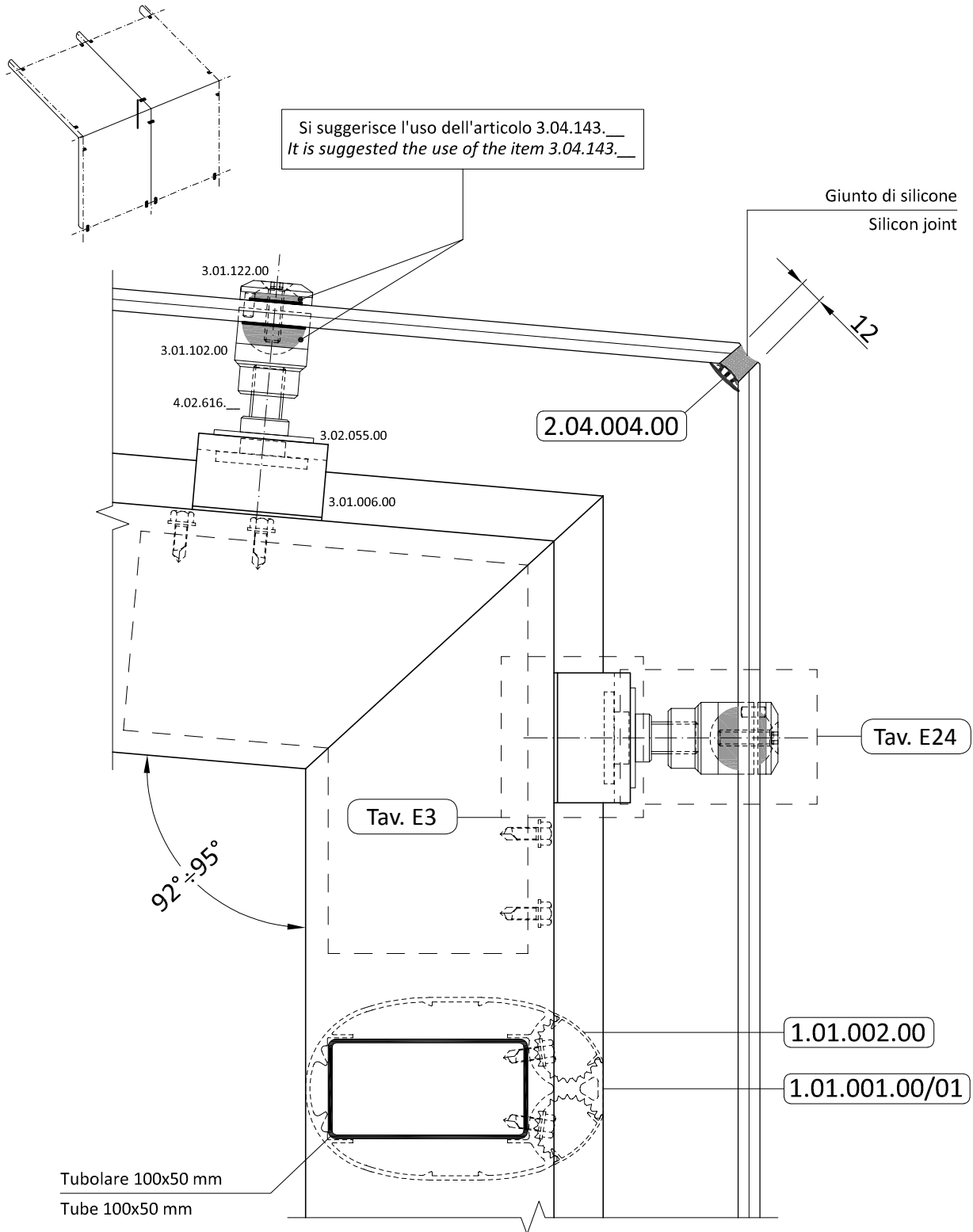


Tavola S45. Giunzione trave/montante - sostegno vetri con supporto 90°

Table S45. Beam/mullion junction - glass supporting with 90° external angle anchorage

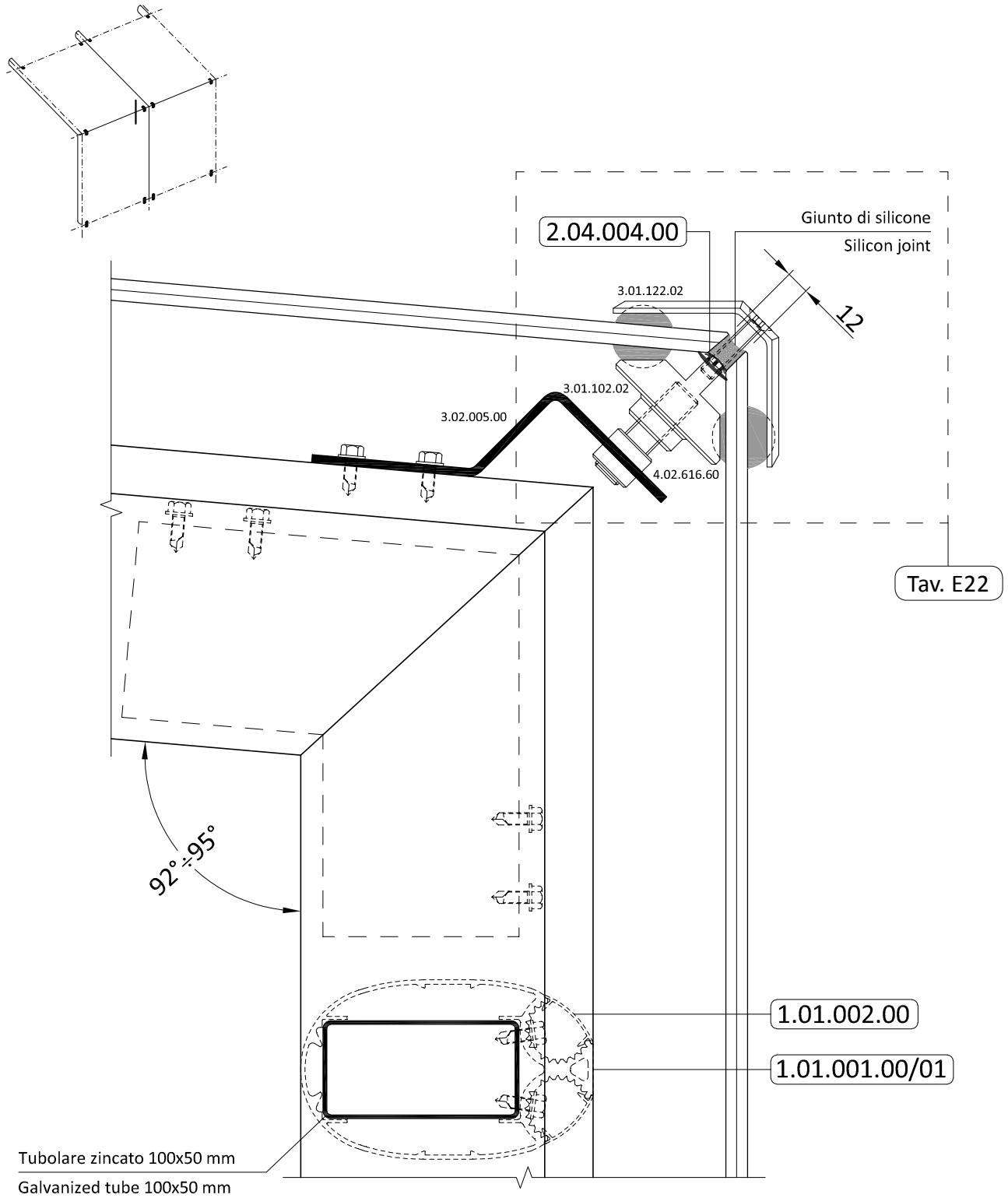


Tavola S46. Montante - applicazione staffe e supporti
 Table S46. Mullion - brackets and supports application

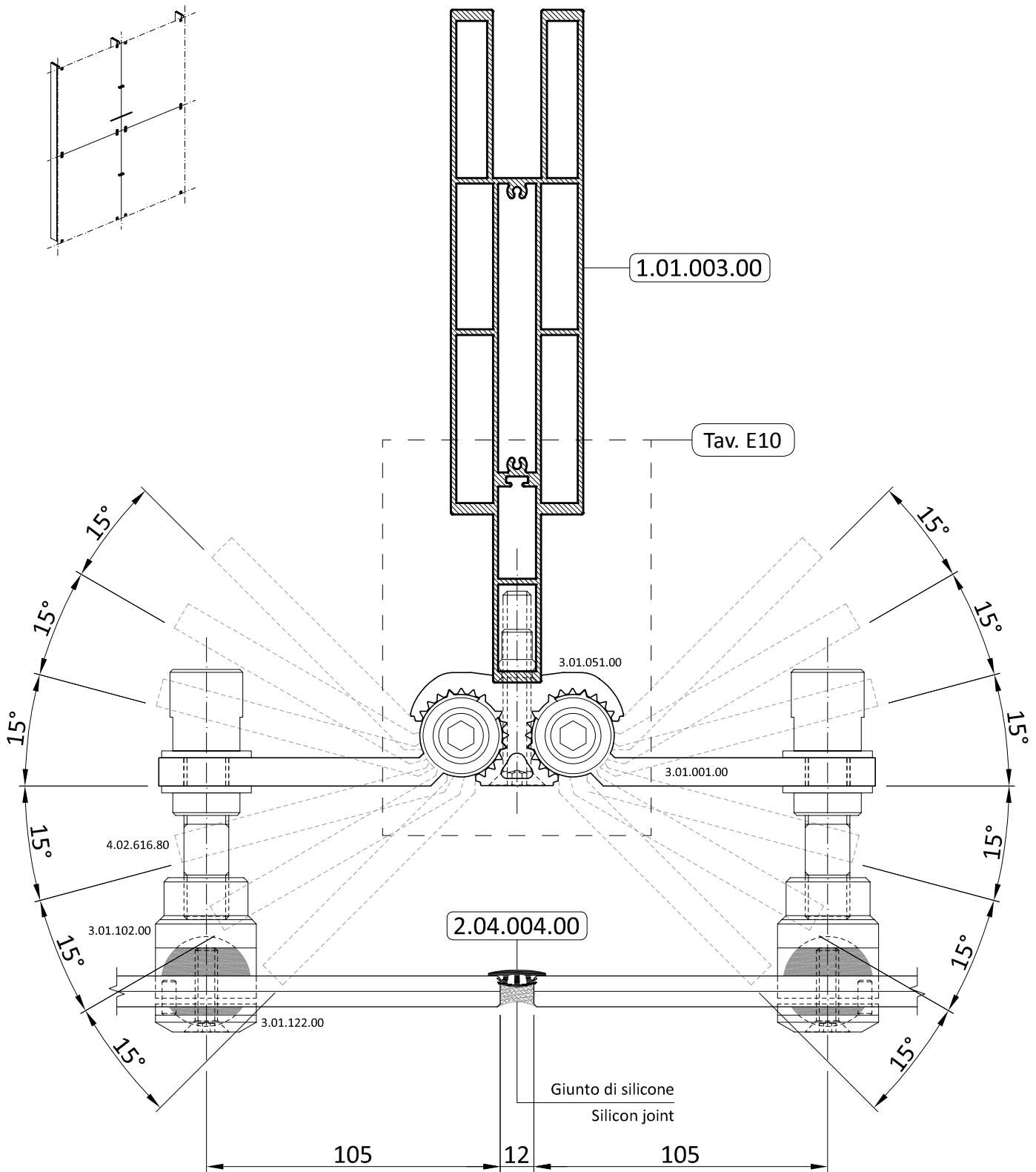


Tavola S47. Montante - applicazione supporto intermedio
 Table S47. Mullion - middle support application

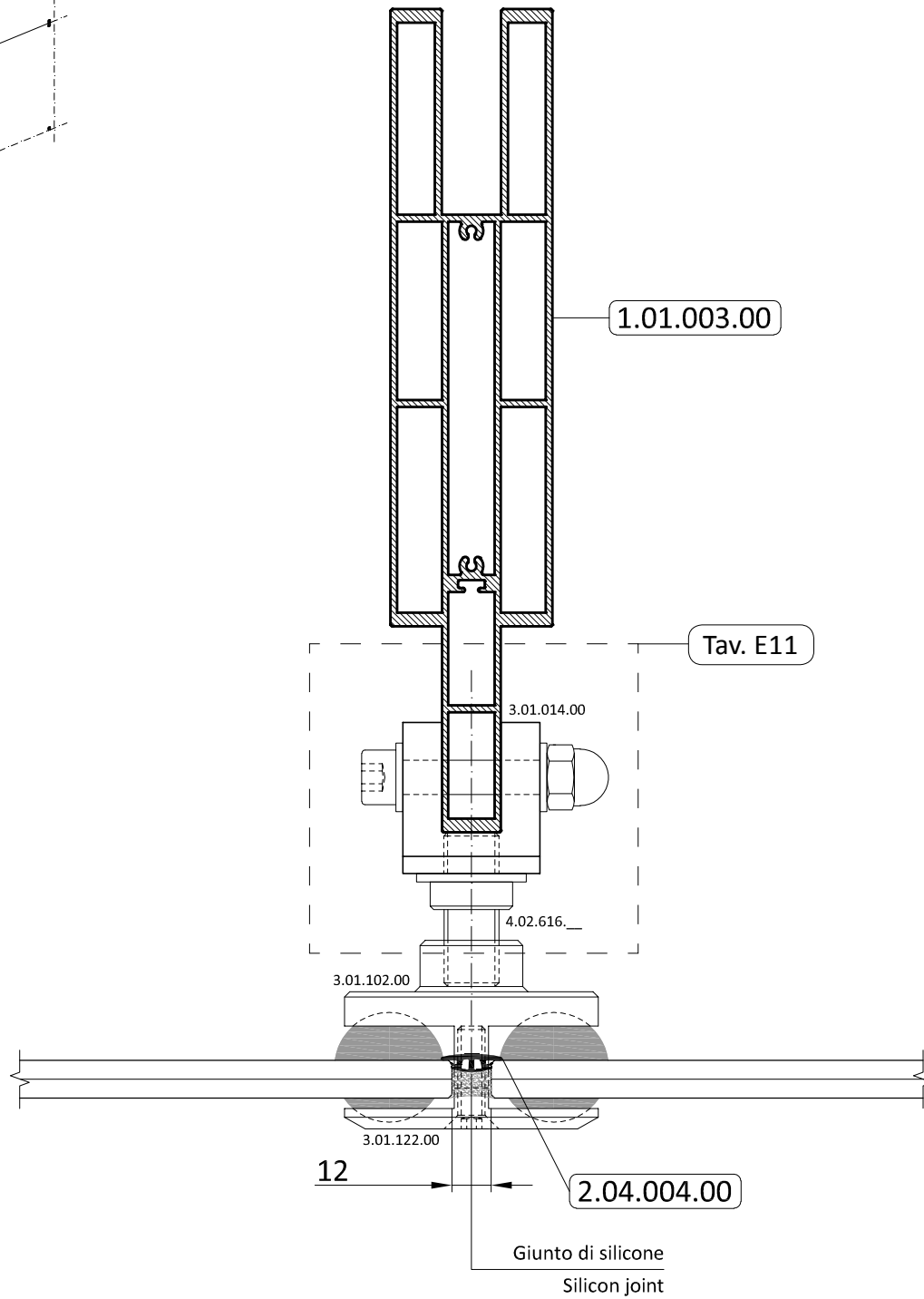
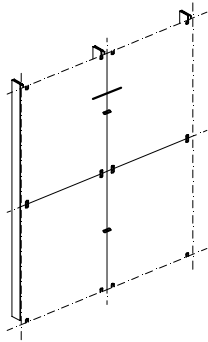


Tavola S48. Giunzione trave/montante
 Table S48. Beam/mullion junction

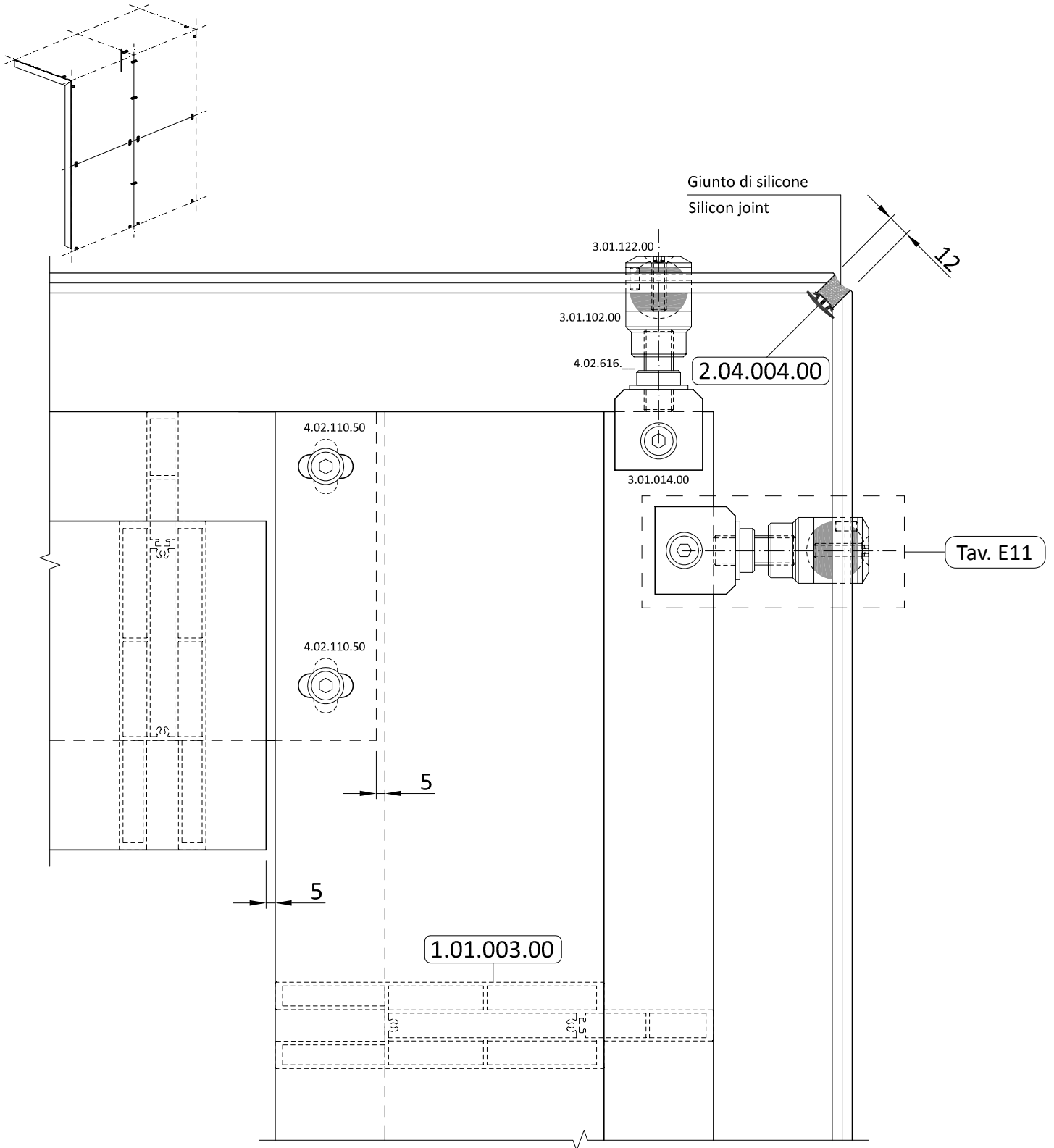


Tavola S49. Facciata - chiusura a terra con porta
 Table S49. Façade - ground closing with door

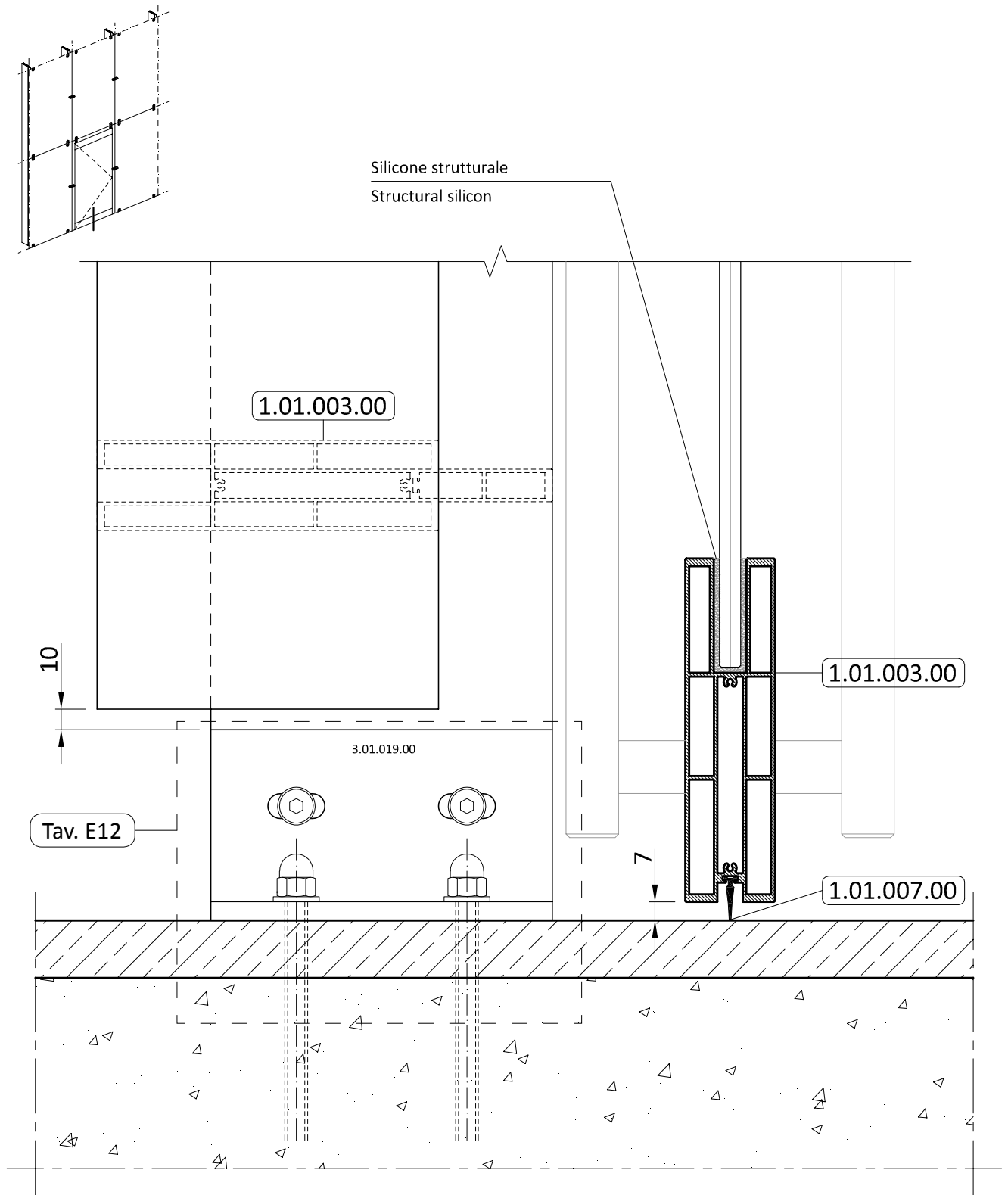


Tavola S50. Porta - chiusura laterale
 Table S50. Door - lateral closing

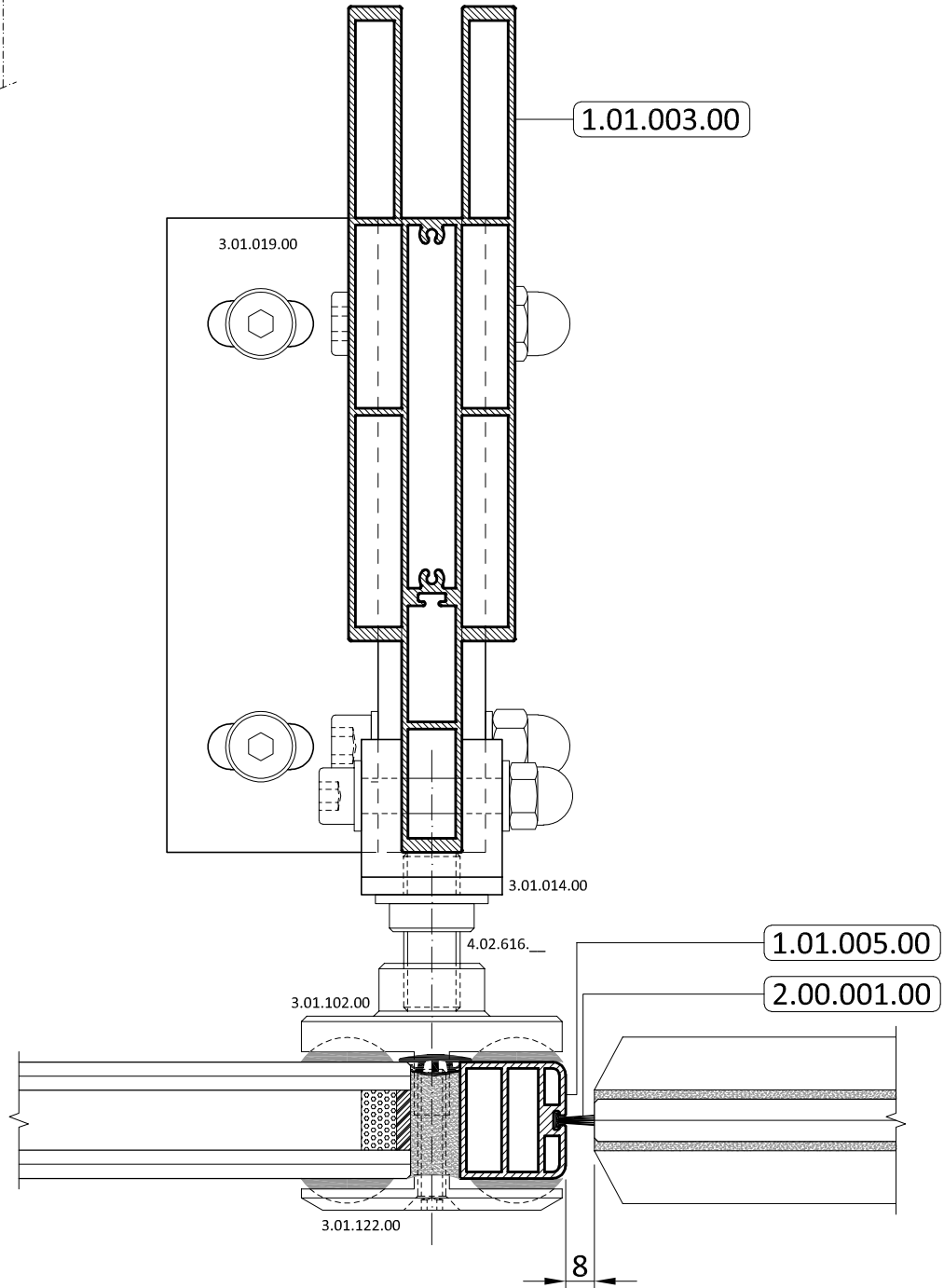
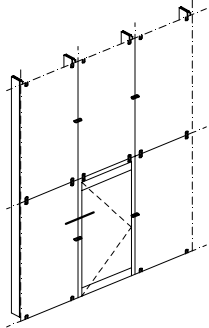


Tavola S51. Porta - chiusura superiore
 Table S51. Door - upper closing

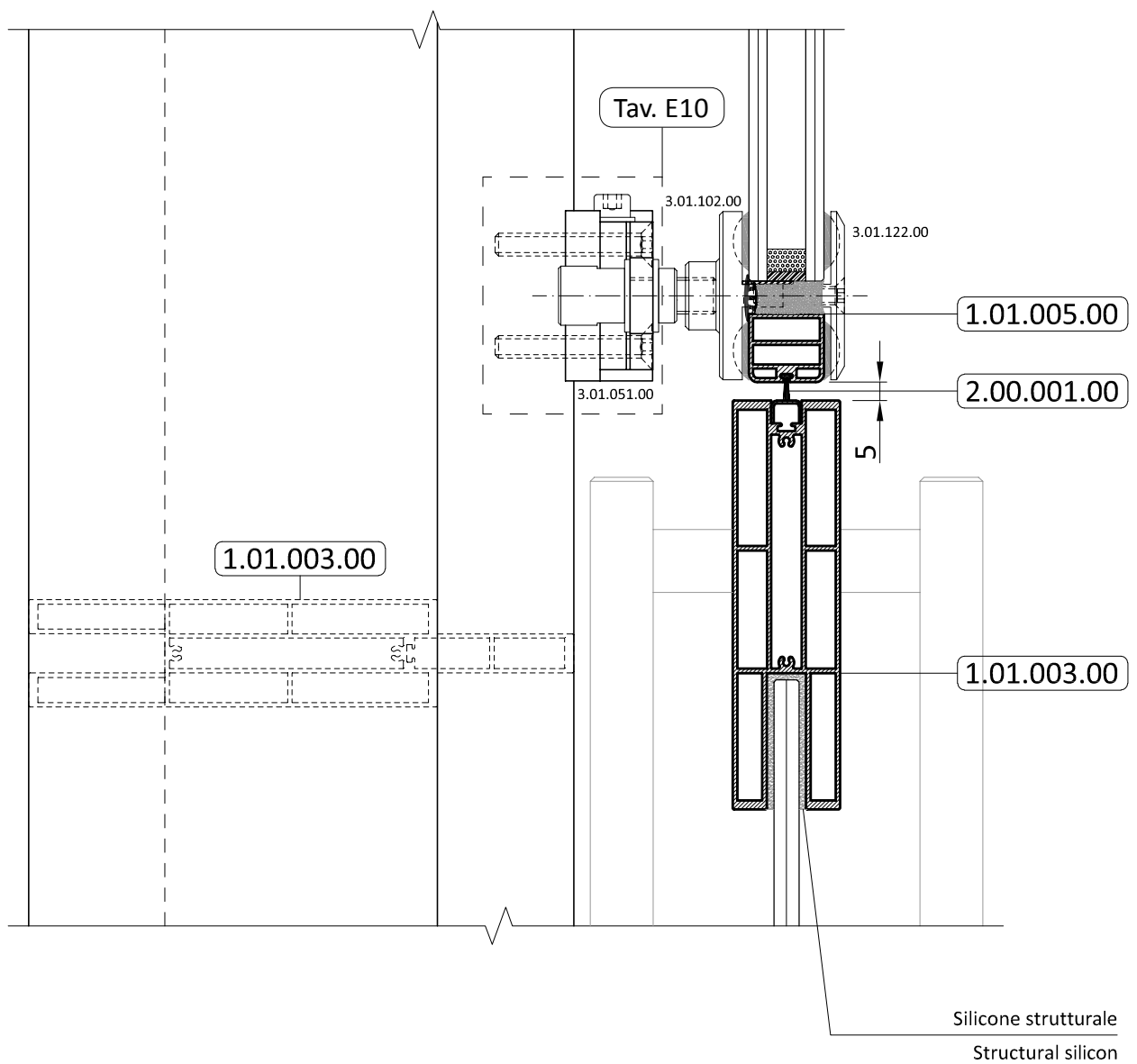
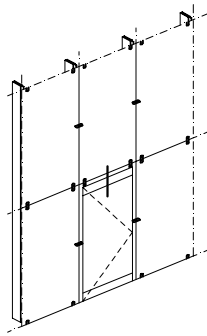


Tavola S52. Facciata con traverso orizzontale
Table S52. Façade with horizontal transom

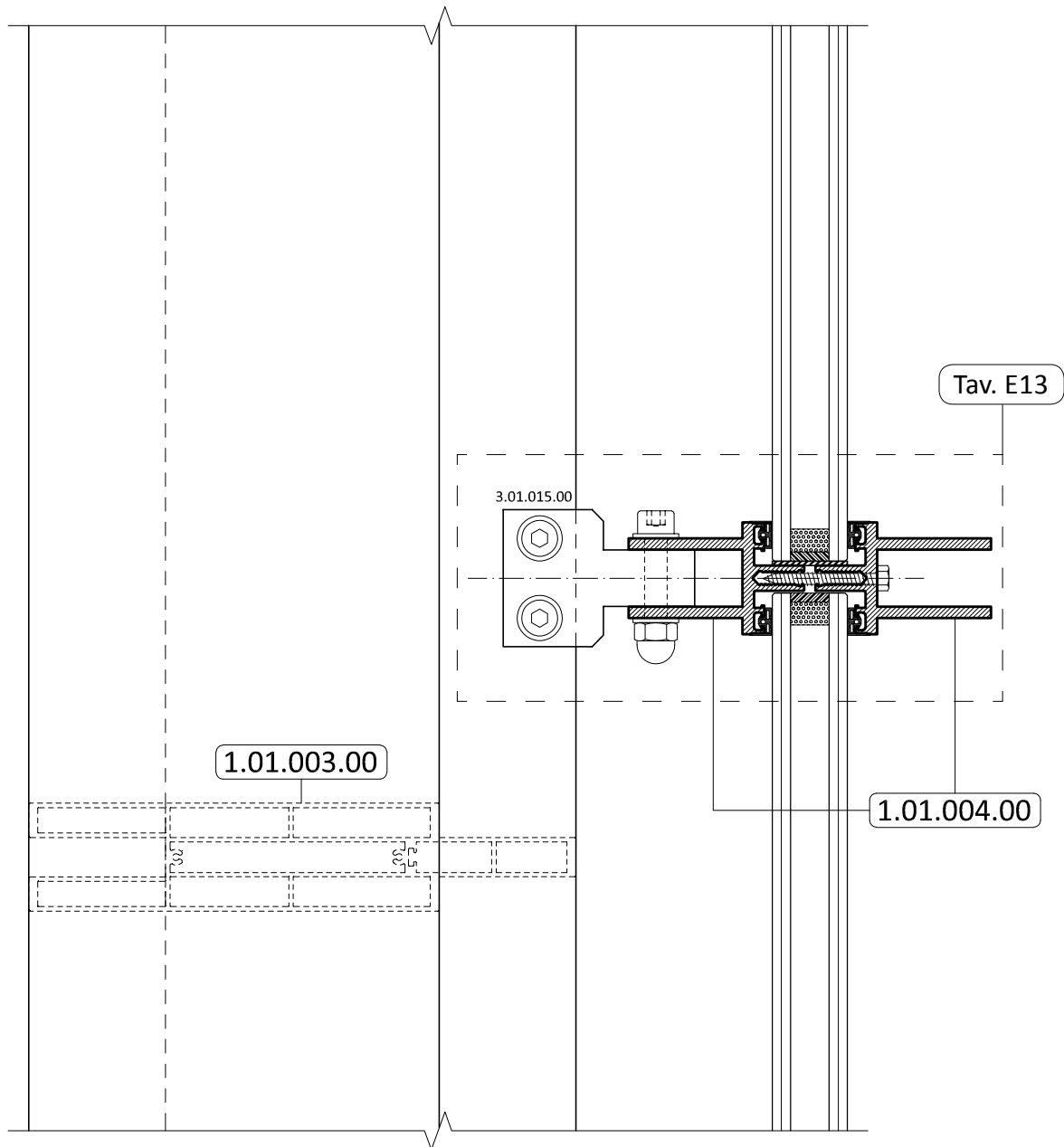
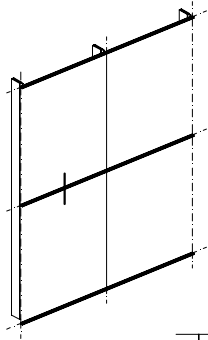


Tavola S53. Montante - traverso orizzontale e copertina per fuga verticale

Table S53. Mullion - horizontal transom and cover for vertical gap

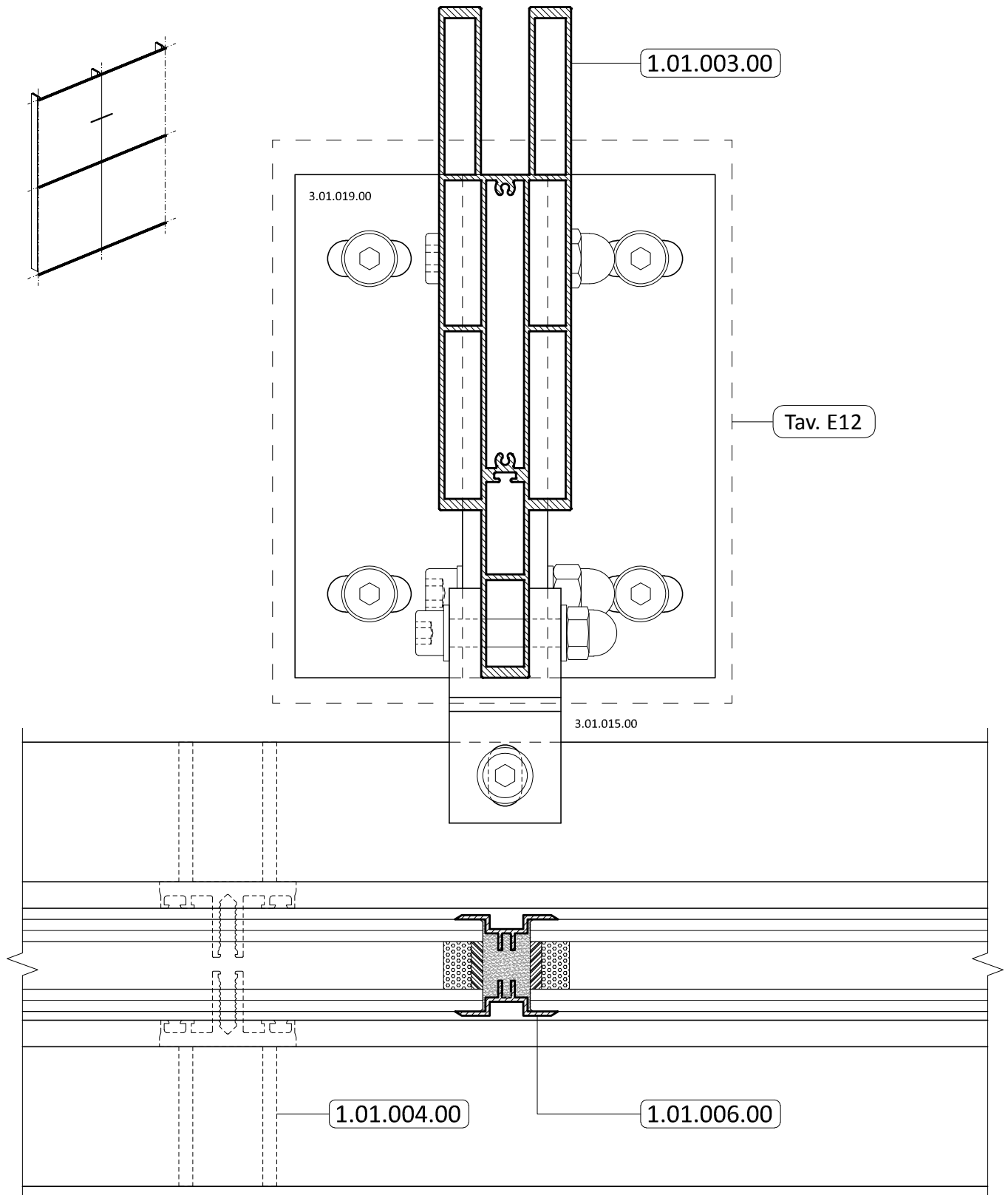


Tavola S54. Montante con supporti due vie - attacco al solaio

Table S54. Mullion with two ways supports - floor fixing

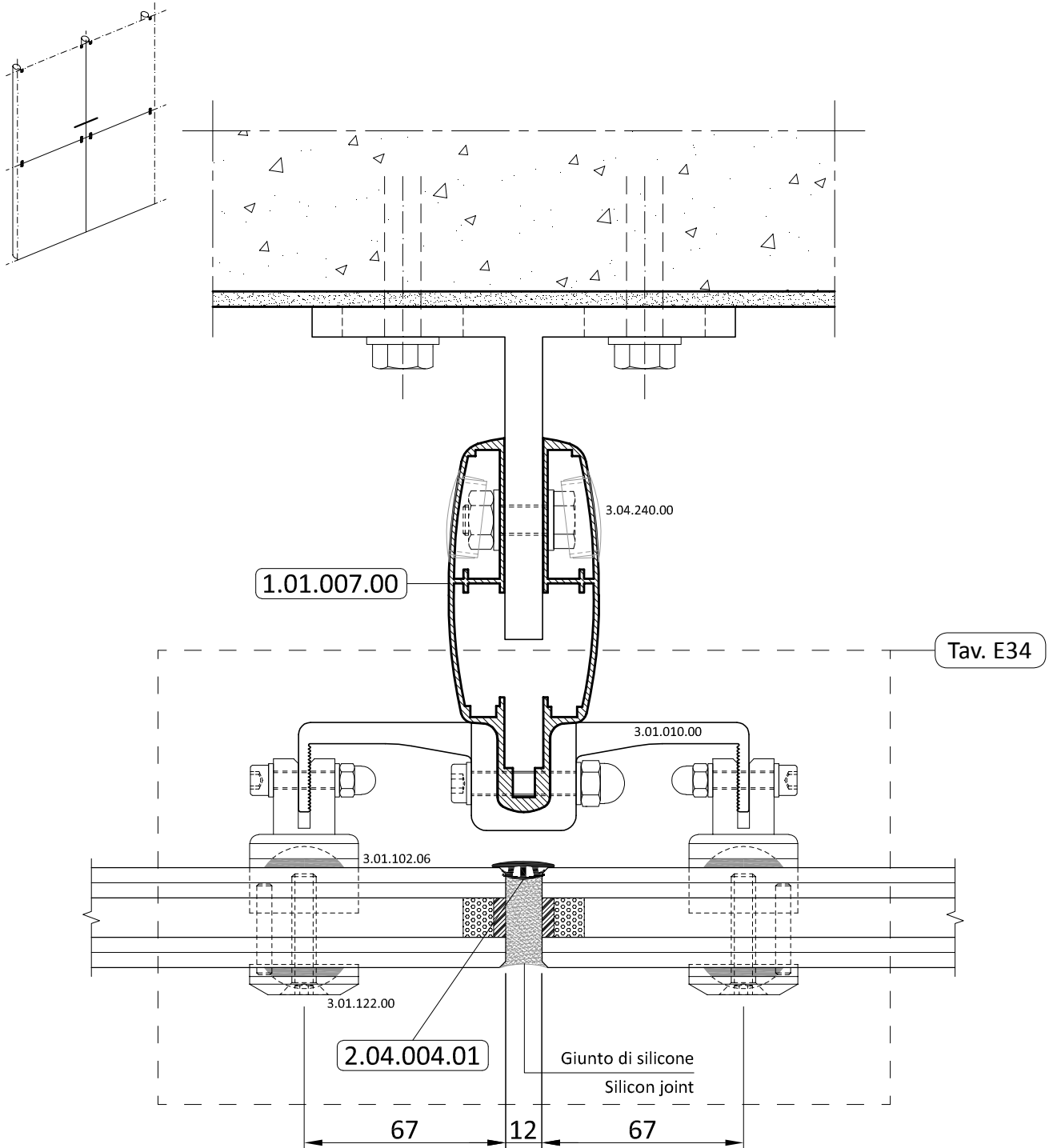


Tavola S55. Facciata - attacco al solaio

Table S55. Façade - floor fixing

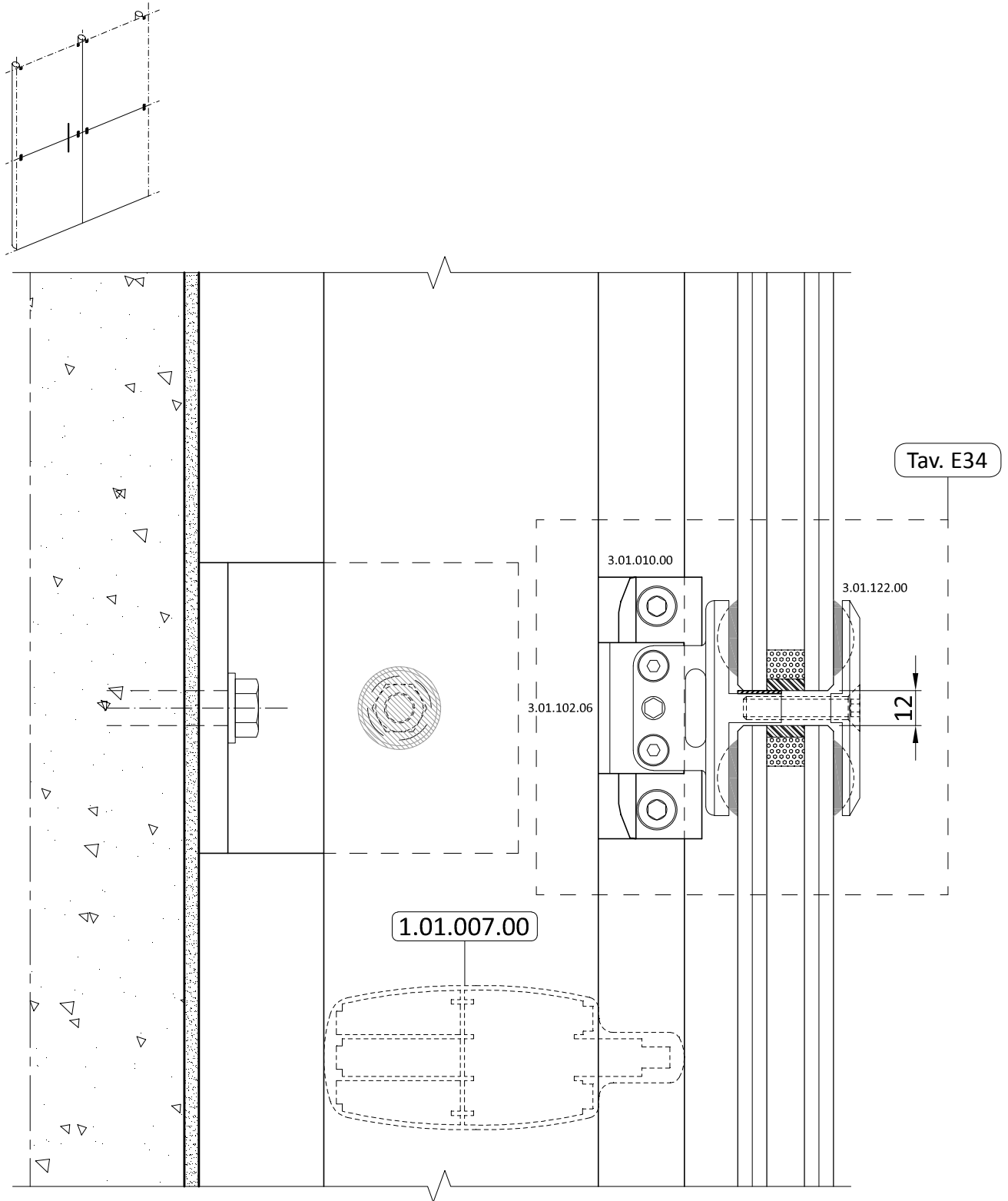


Tavola S56. Montante - supporto intermedio
Table S56. Mullion - middle support

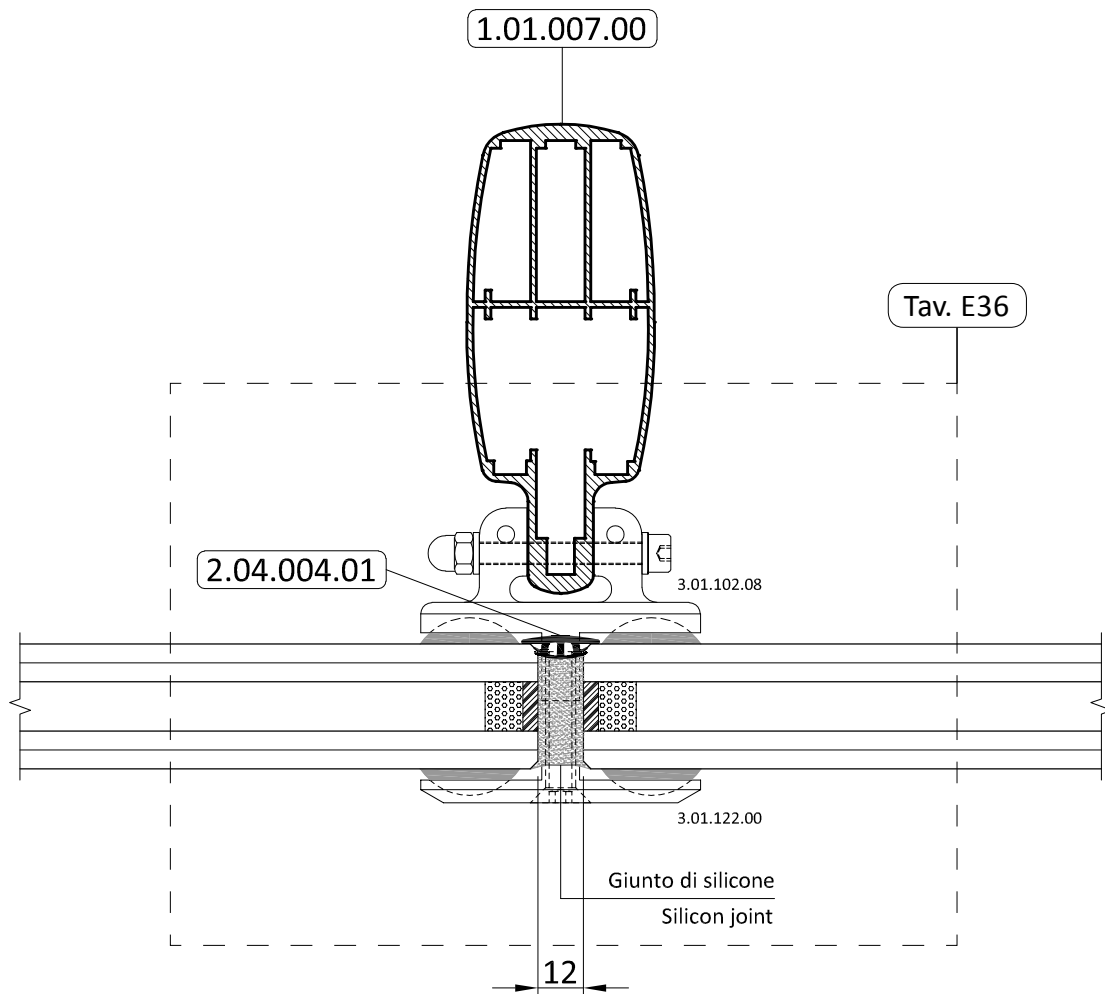
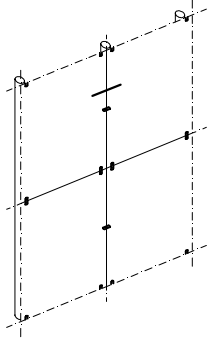


Tavola S57. Chiusura su parete laterale con supporto centrale

Table S57. Closing on lateral wall with central supporting

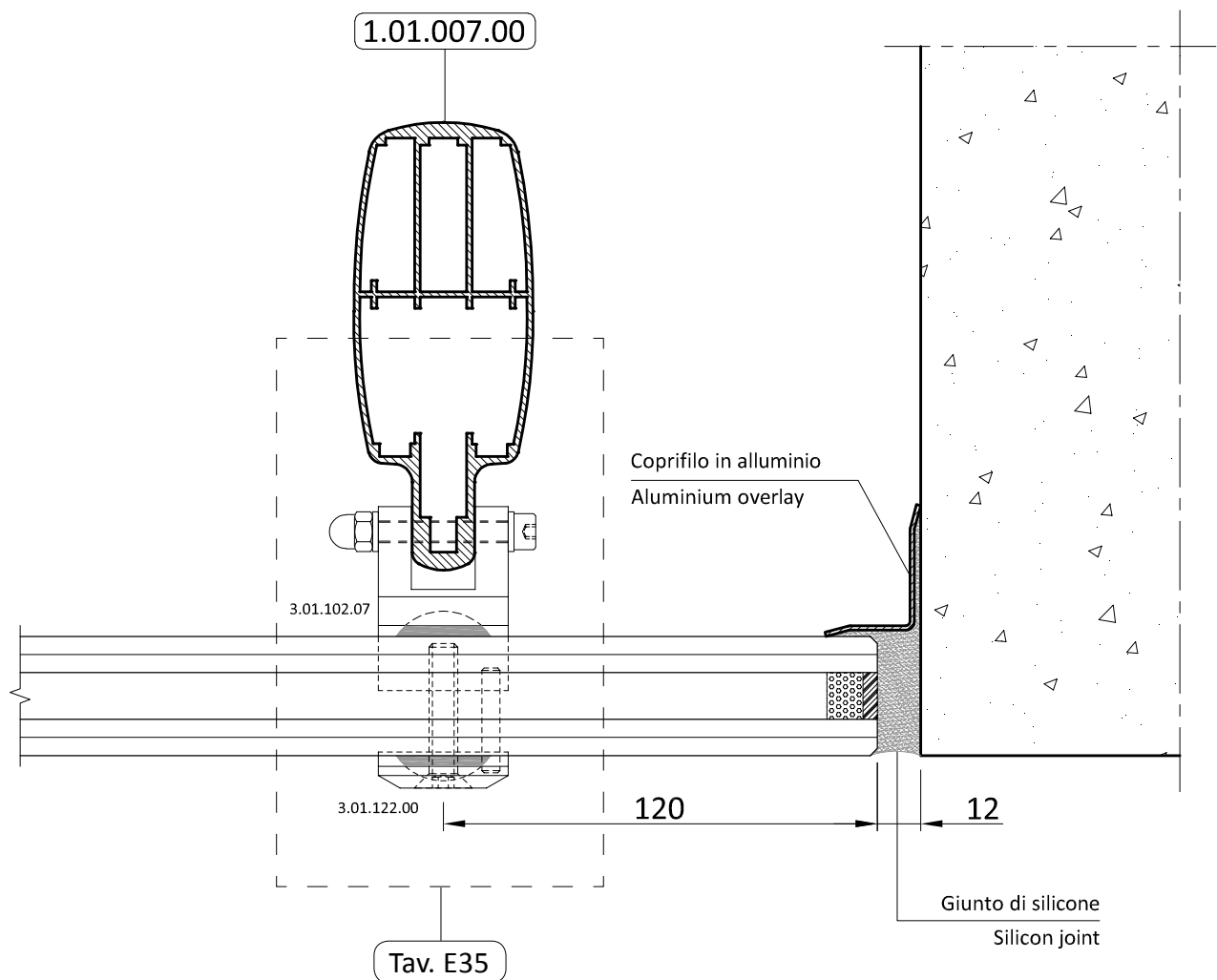
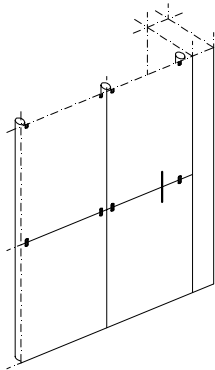


Tavola S58. Staffe orientabili su struttura portante in acciaio
 Table S58. Adjustable brackets on steel carrying frame

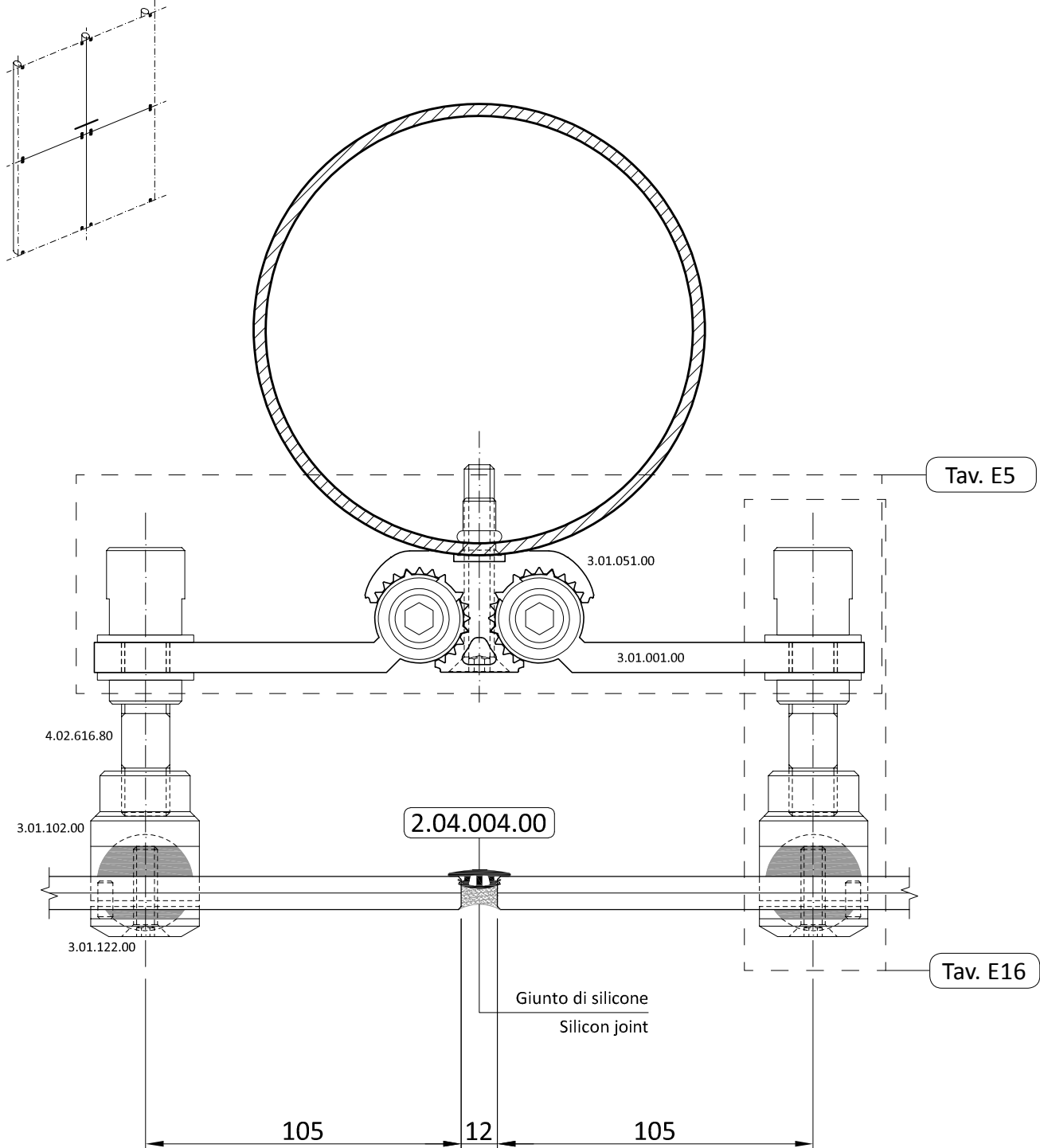
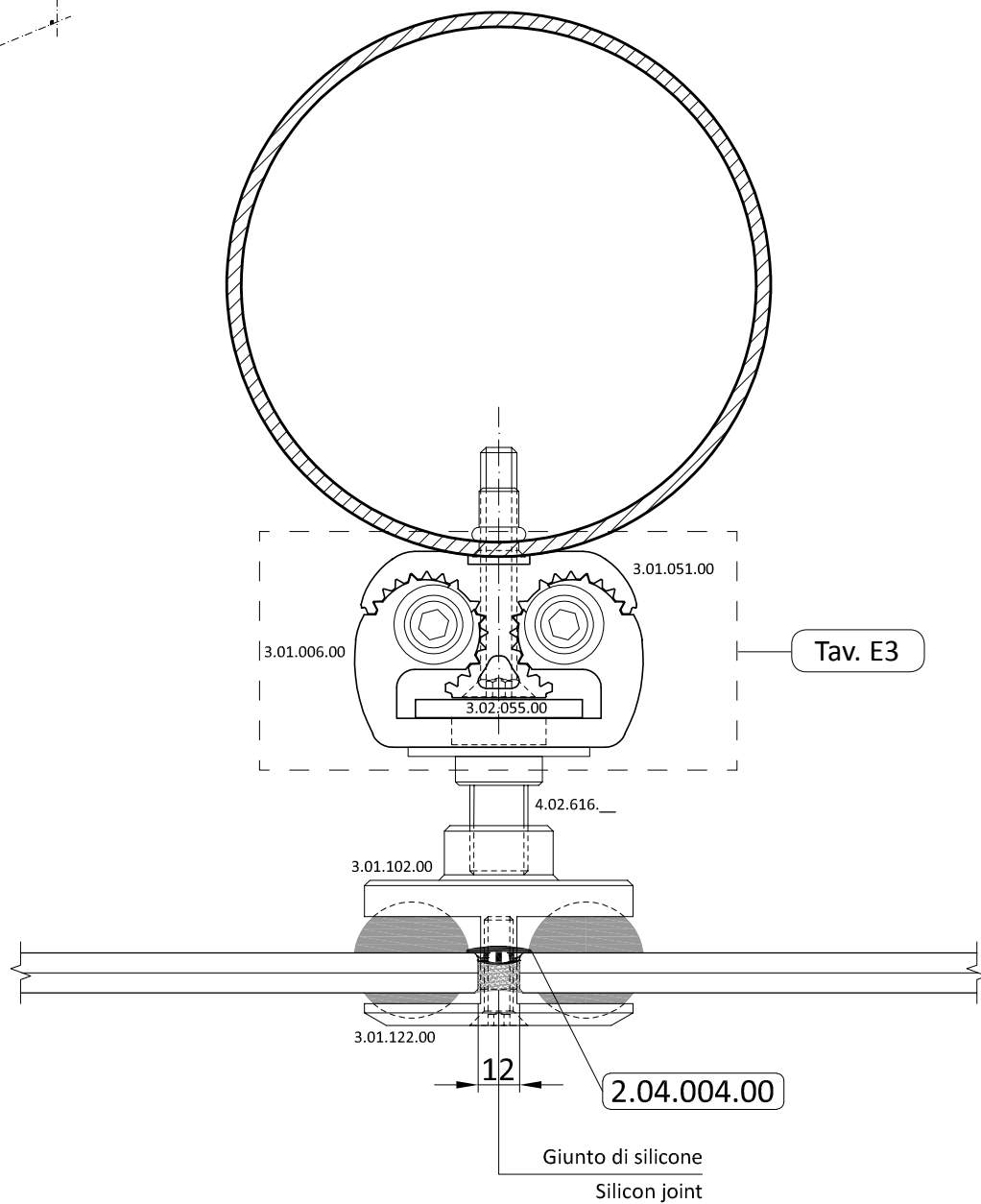
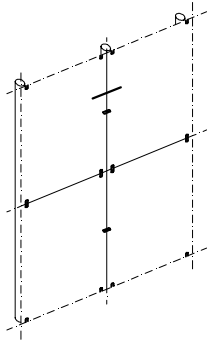


Tavola S59. Supporto intermedio su struttura portante in acciaio

Table S59. Middle support on steel carrying frame



Tavolo S60. Base per supporti su struttura portante in acciaio

Table S60. Base for supports on steel carrying frame

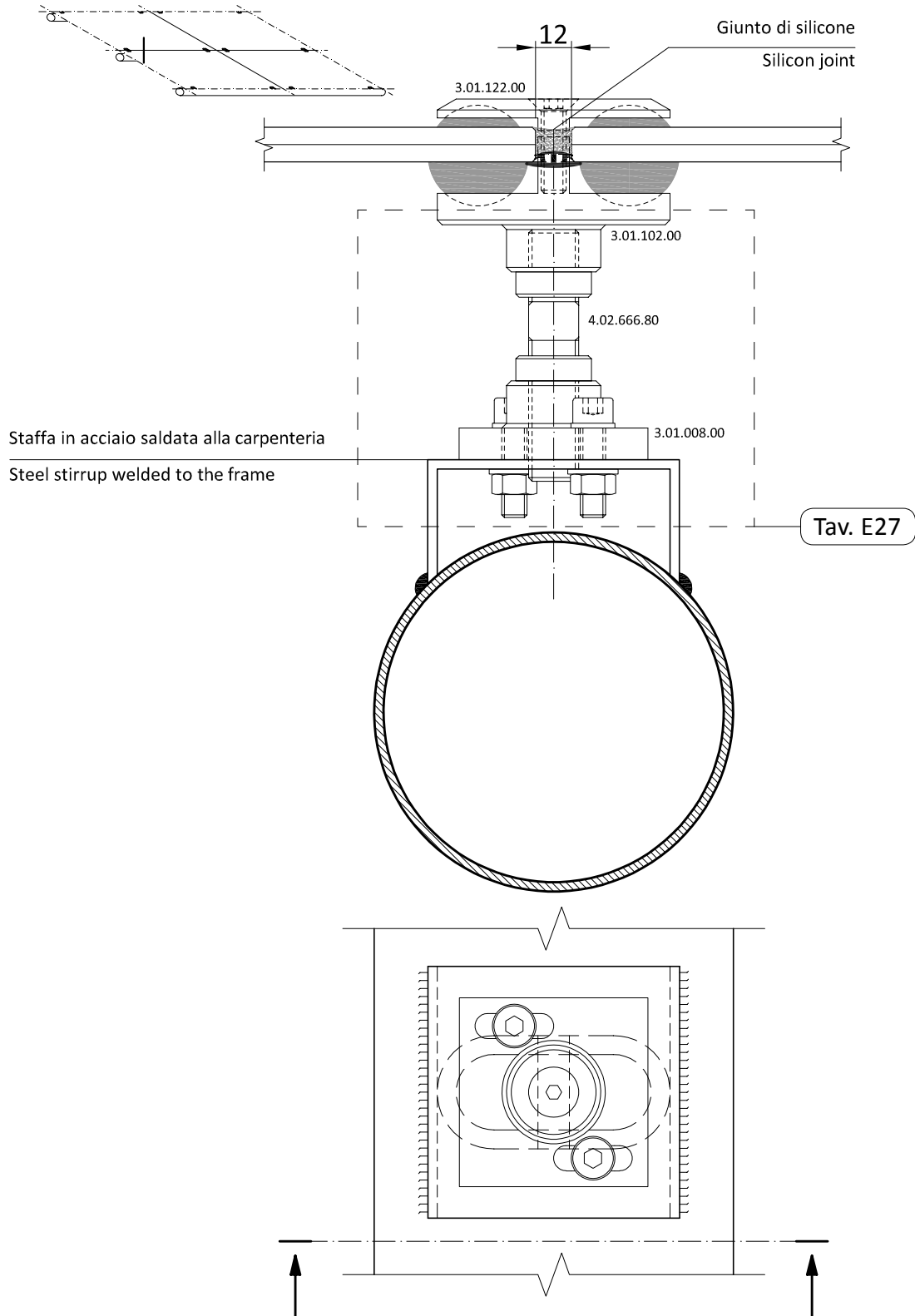


Tavola S61. Staffe orientabili su struttura portante in legno

Table S61. Adjustable brackets on wood carrying frame

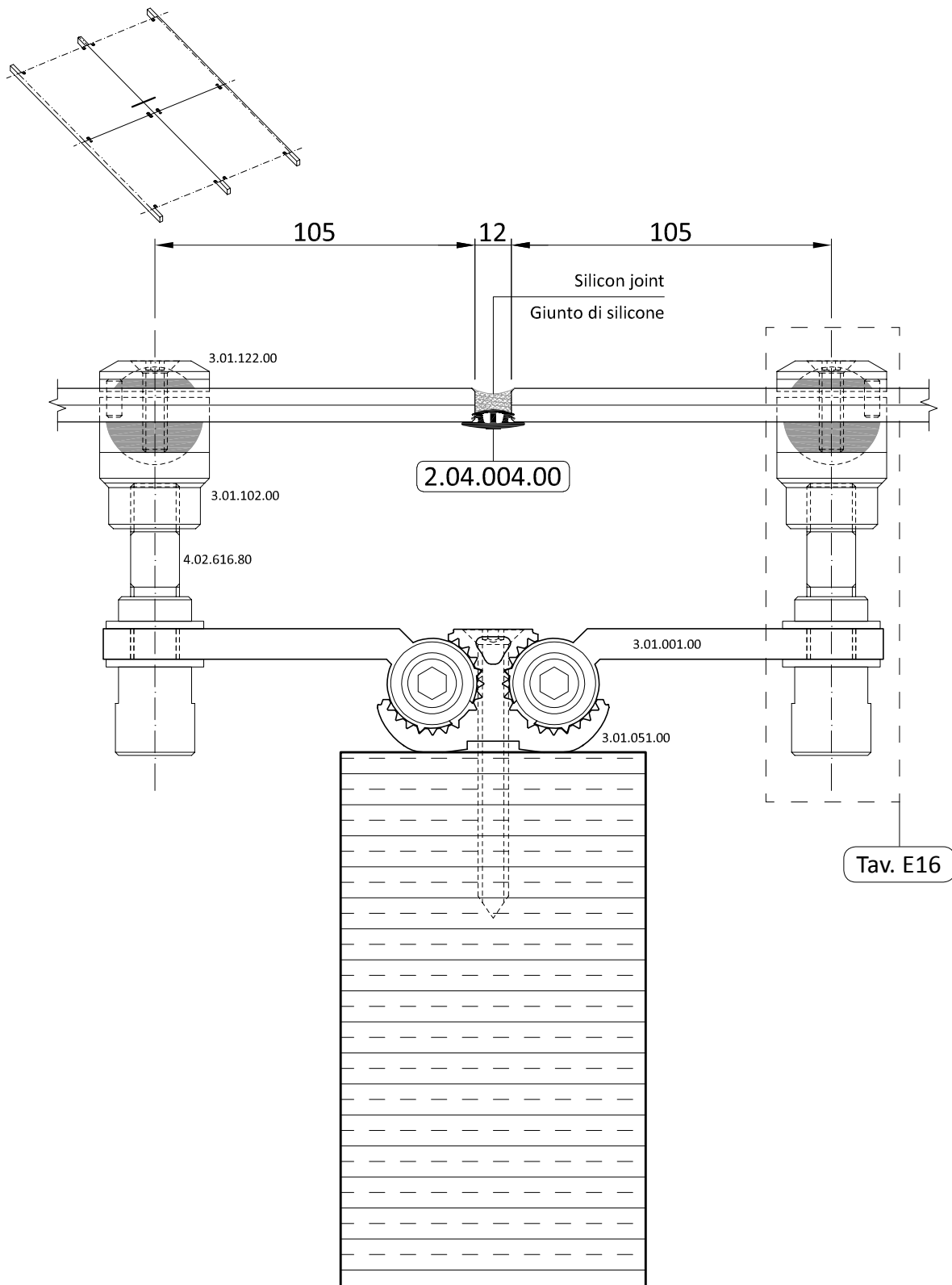


Tavola S62. Staffe orientabili su trave/montante in vetro
 Table S62. Adjustable brackets on glass beam/fin

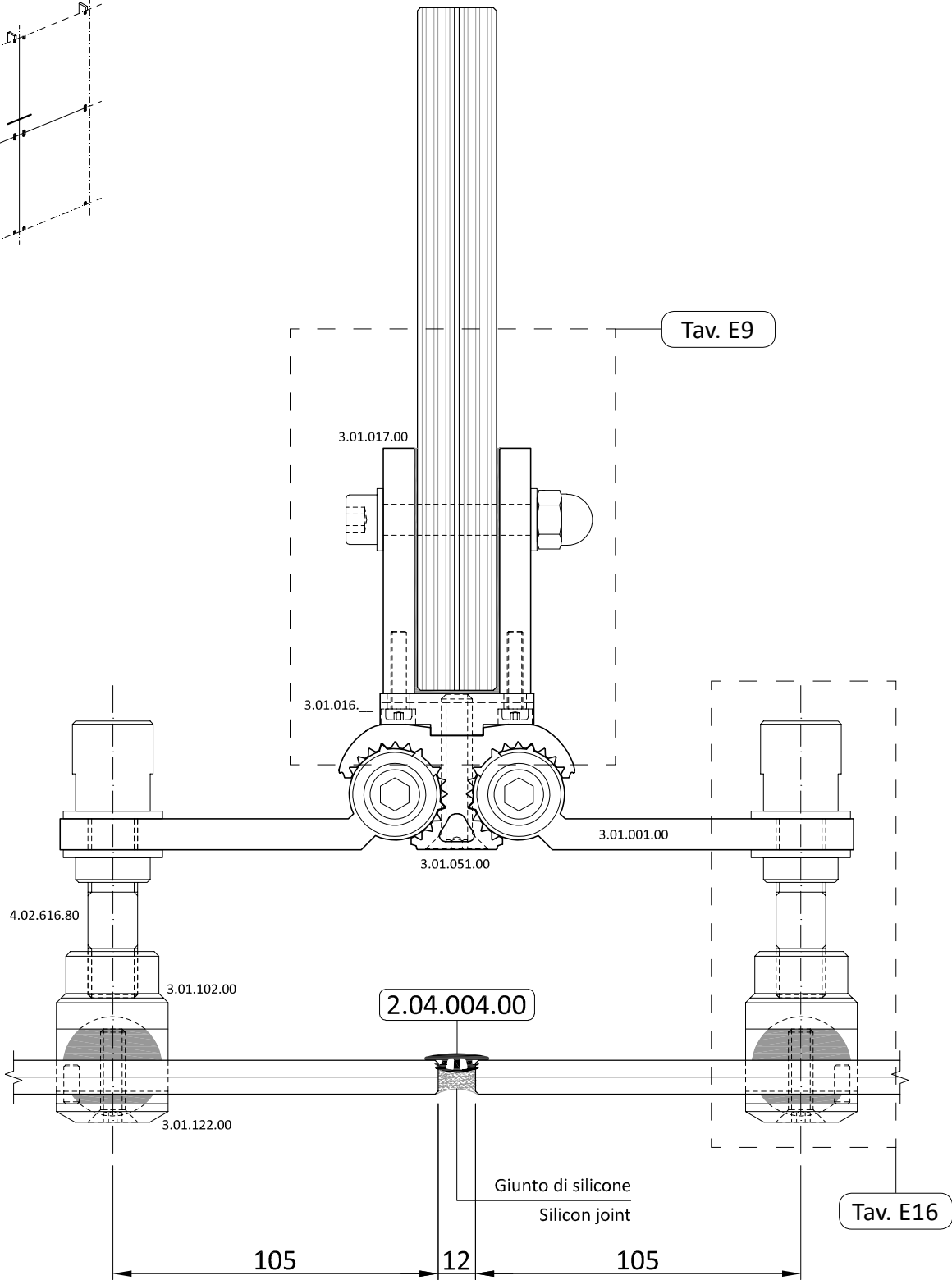
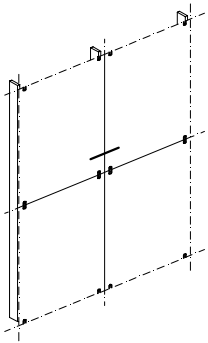


Tavola S63. Montante con puntone di rinforzo
 Table S63. Mullion with strut for profile strengthening

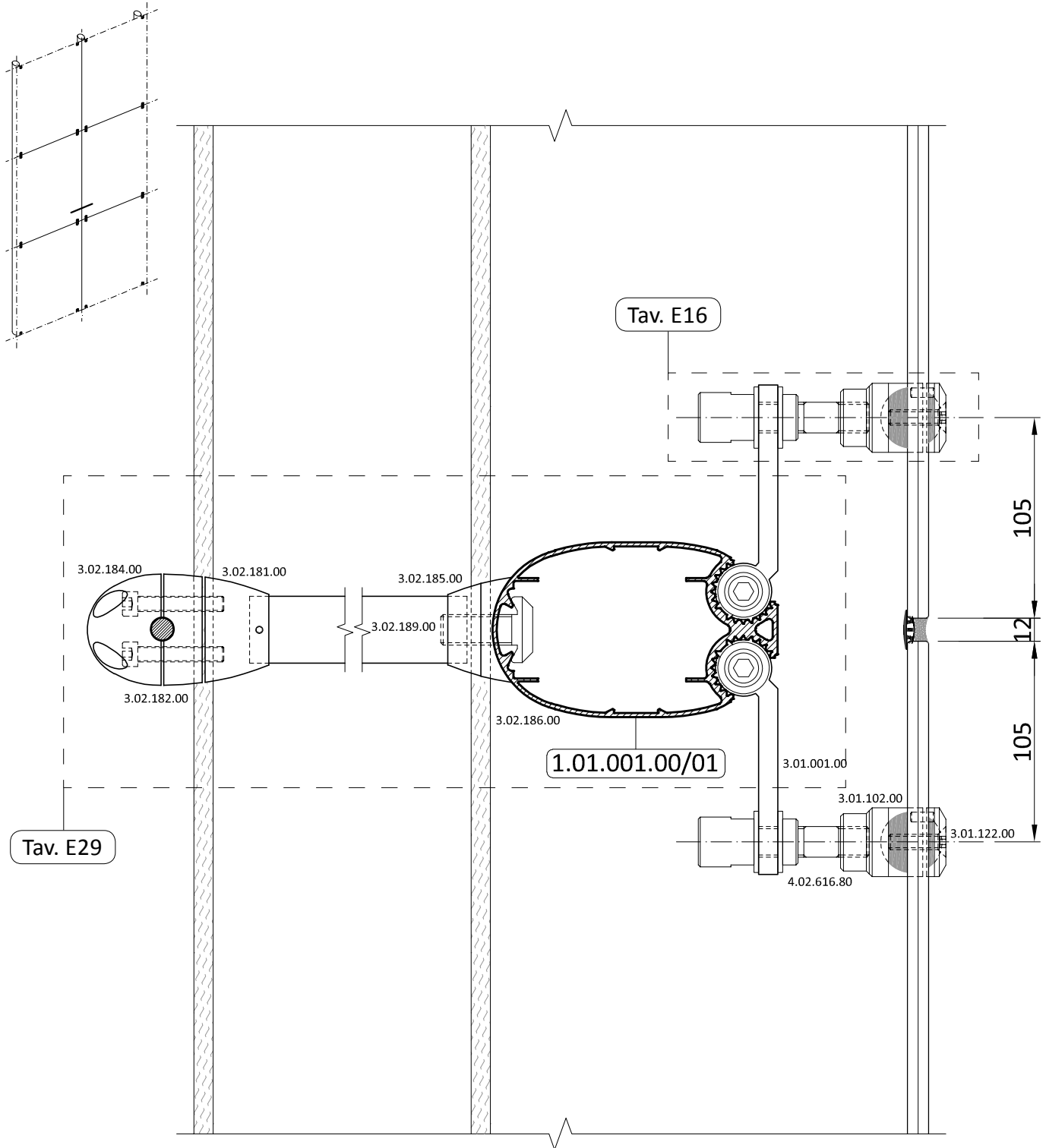


Tavola S64. Tensostruttura con supporto quattro vie - sezione verticale

Table S64. Tensile-structure with four ways support - vertical section

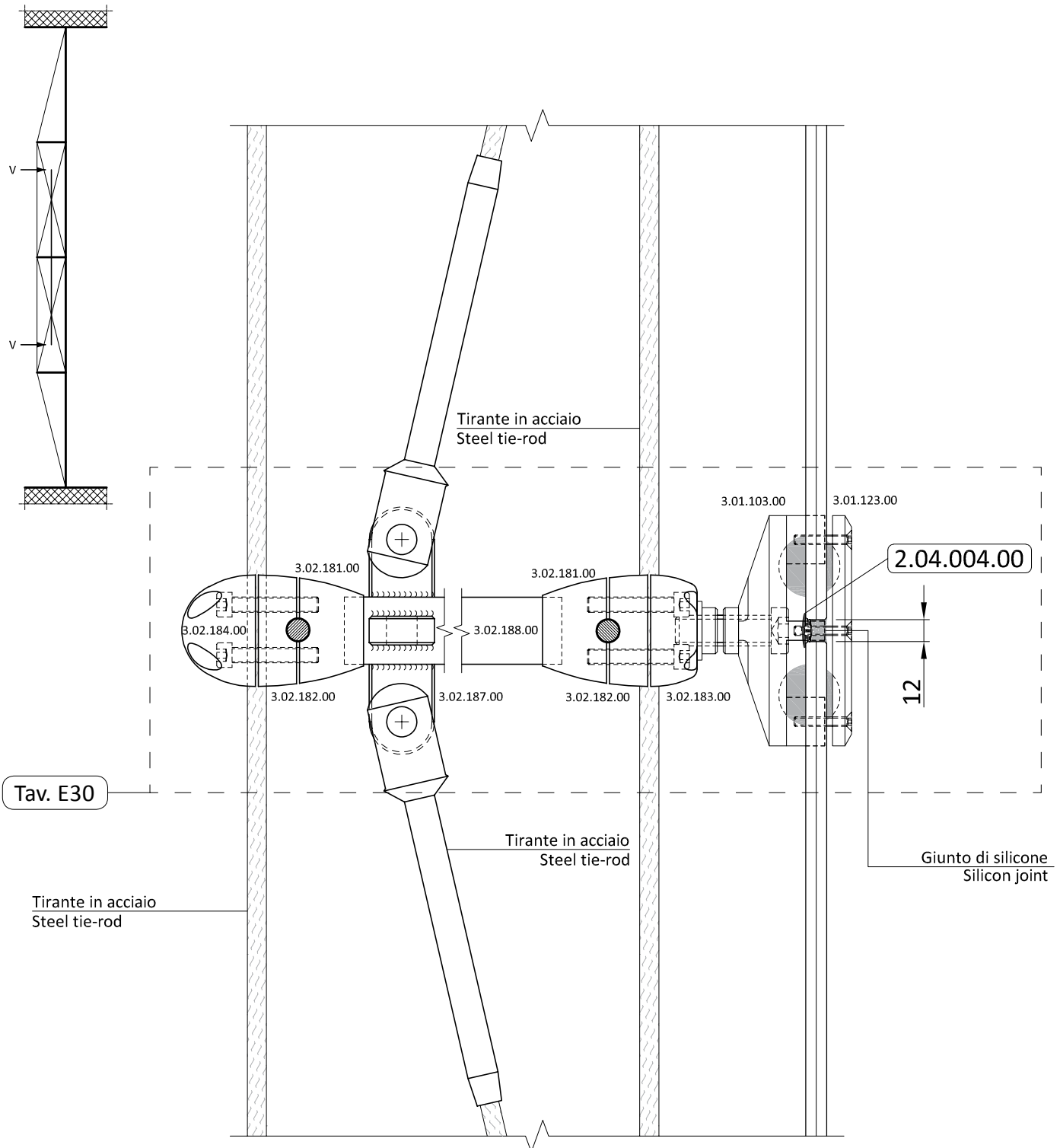


Tavola S65. Tensostruttura con supporto quattro vie - sezione orizzontale

Table S65. Tensile-structure with four ways support - horizontal section

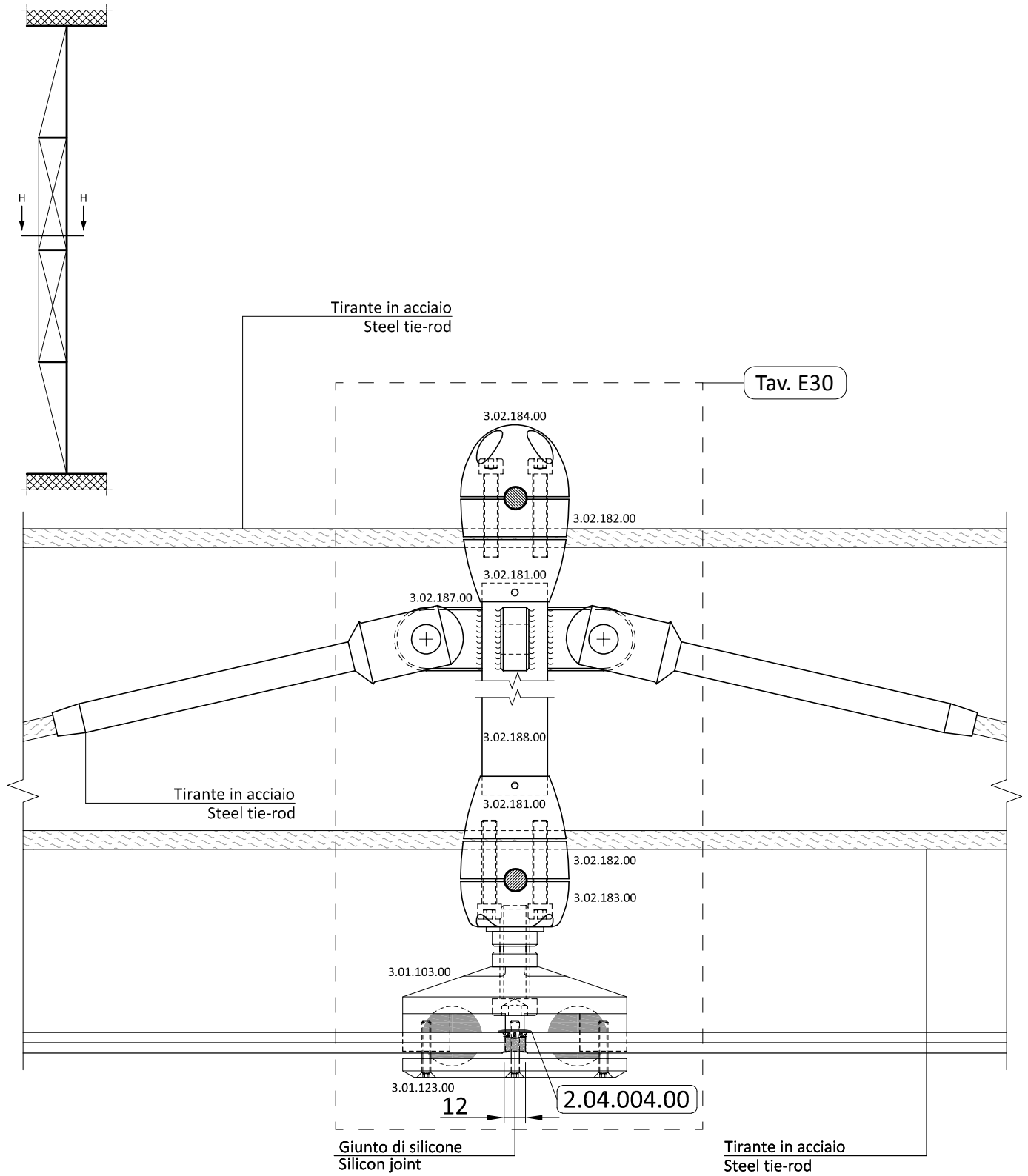


Tavola S66. Pensilina - supporto centrale
 Table S66. Canopy - central support

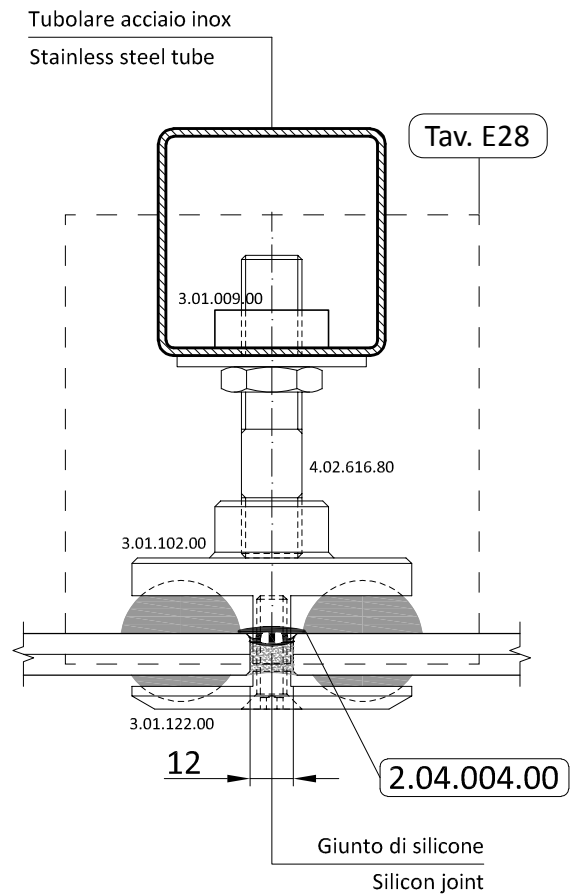
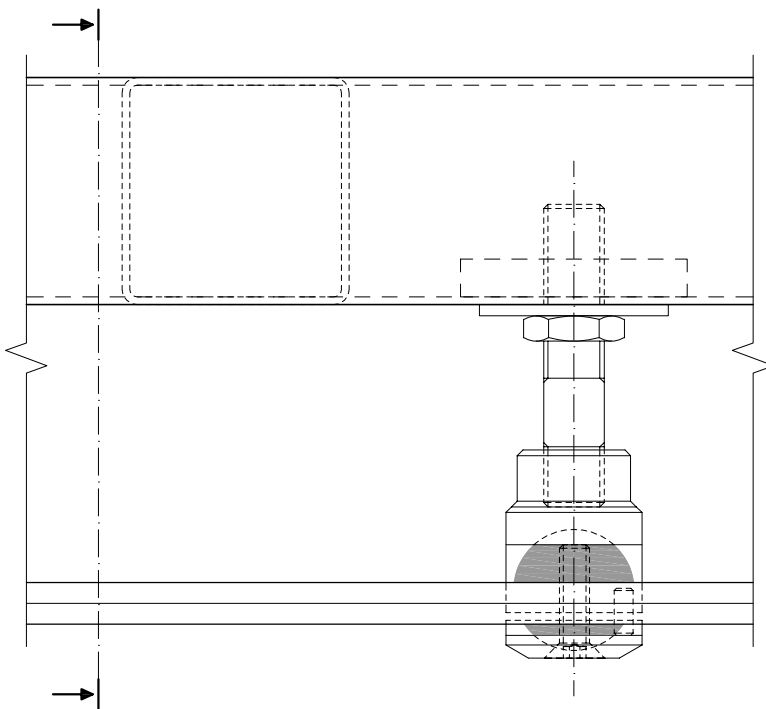
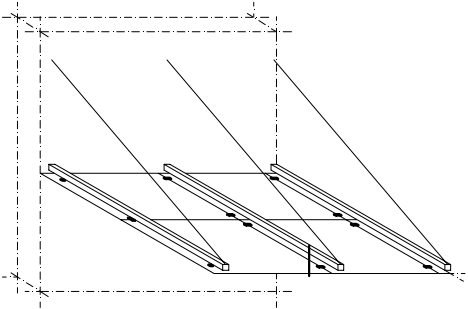
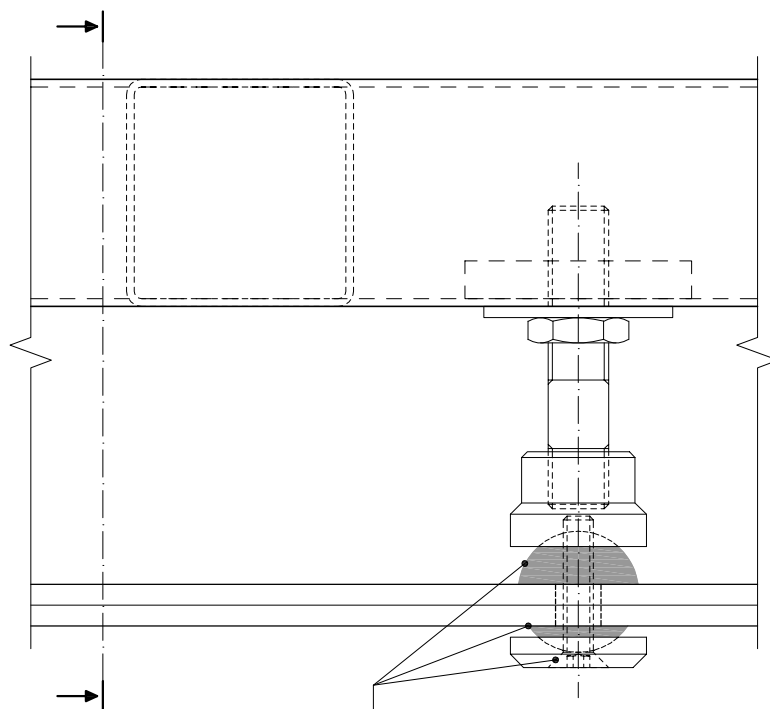
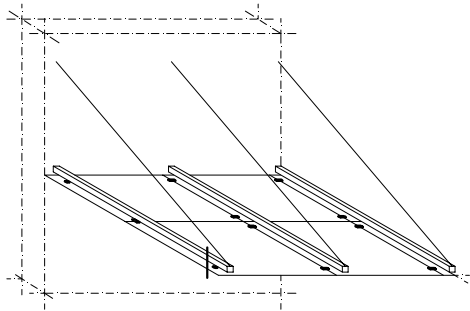
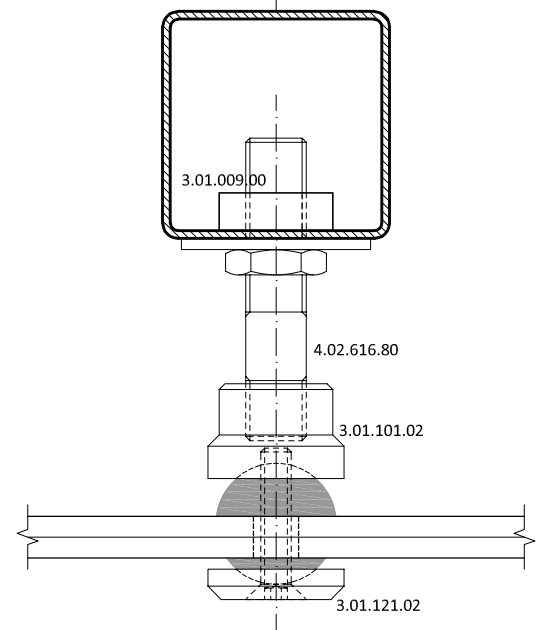


Tavola S67. Pensilina - supporto d'angolo
 Table S67. Canopy - corner support



Tubolare acciaio inox
 Stainless steel tube



Vedi sezione vetrazioni in Realizzazione delle facciate
 See glazing section in Façade realization chapter



PONTIFICIA UNIVERSITA' LATERANENSE
Ampliamento della Biblioteca / Library enlargement

Progetto / Design: KING ROSELLI ARCHITETTI

Lucernario di copertura_Sistema S.J.S. serie tensostruttura in acciaio inox
 Skylight_ S.J.S. system tensile-structure stainless steel series

Realizzazione / Fabricator: Lilli Serramenti Srl - Italy

Sezioni facciata doppia pelle

DOUBLE FAÇADE SECTIONS

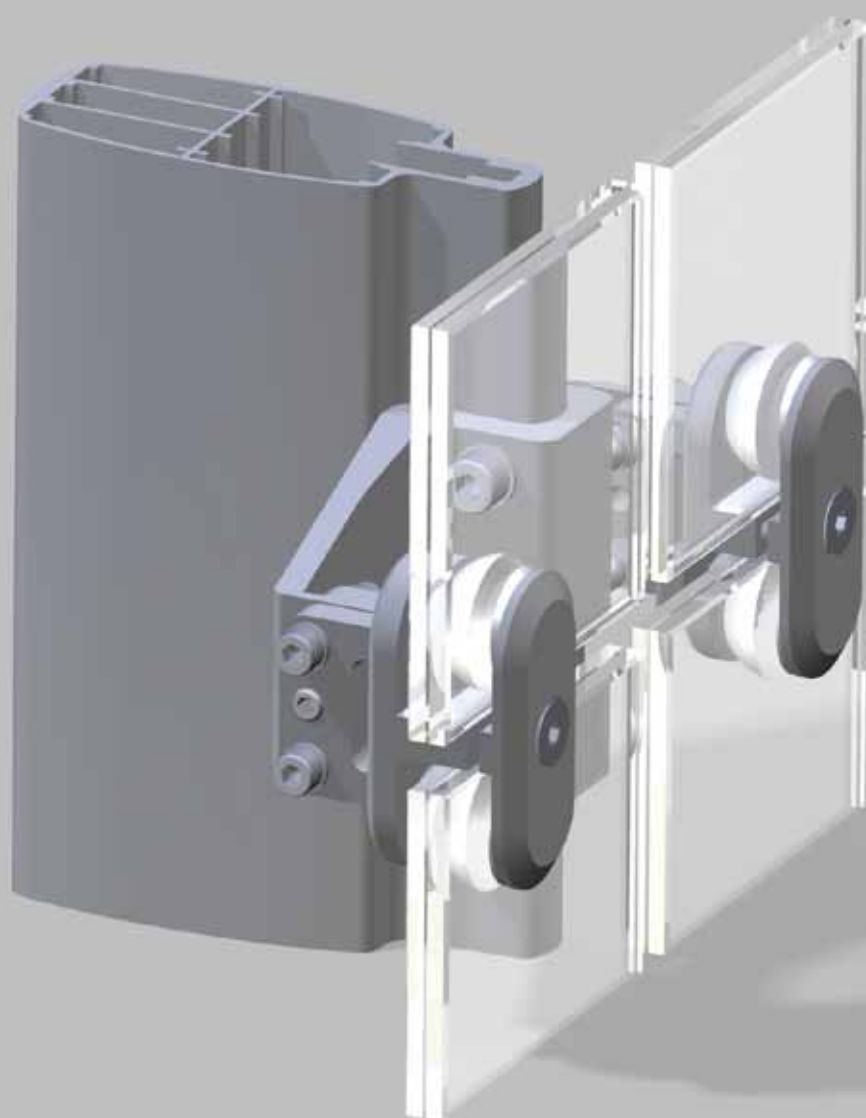


Tavola S68. Montante - fissaggio a terra
 Table S68. Mullion - ground fixing

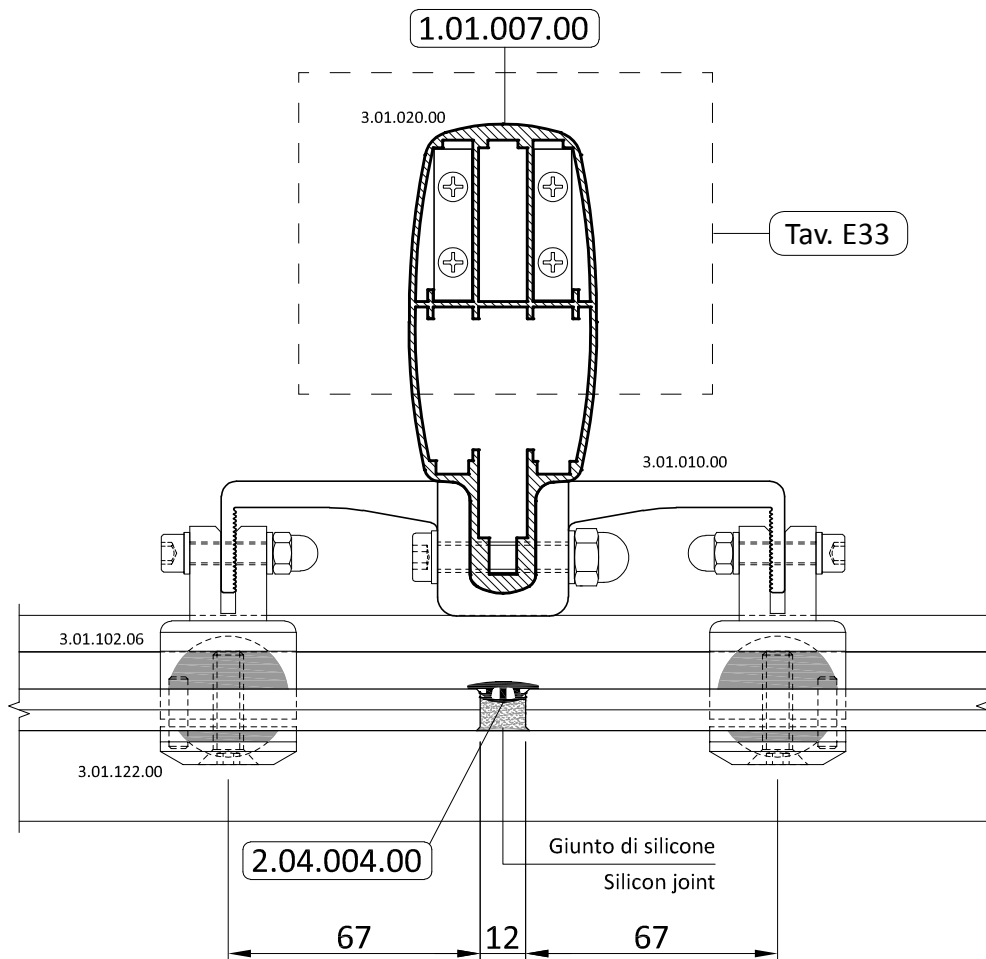
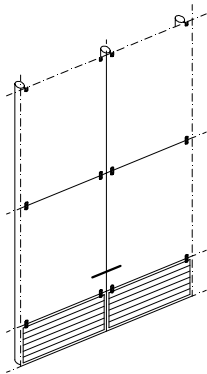


Tavola S69. Facciata - sistema di ventilazione

Table S69. Façade - ventilation system

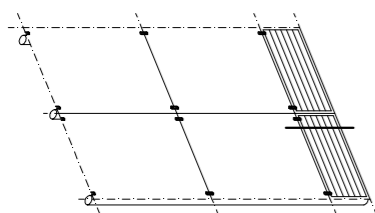
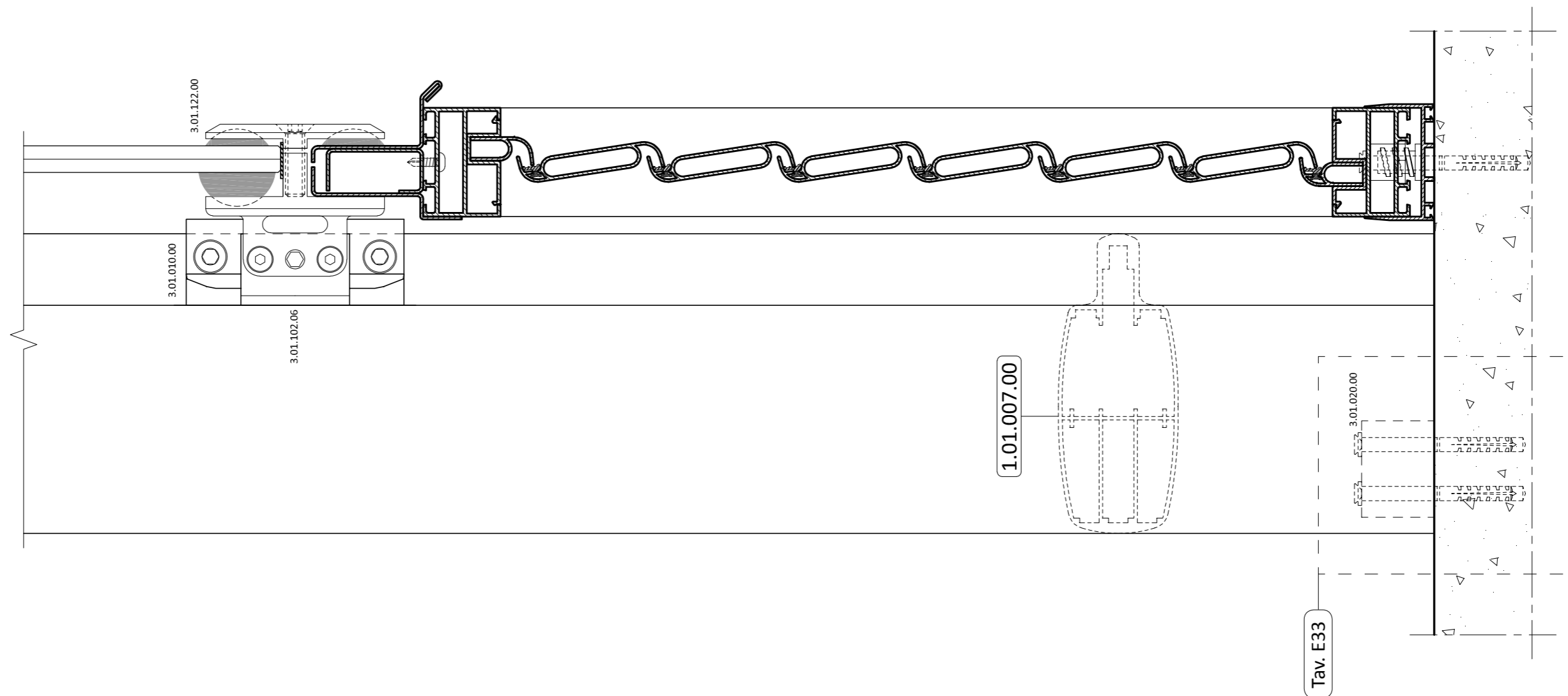
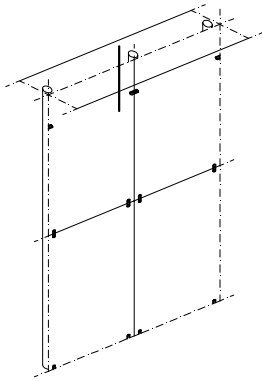


Tavola S70. Facciata - attacco superiore del montante

Table S70. Façade - mullion's upper fixation



Staffa in acciaio escluso dalla fornitura
Out of supplying steel stirrup

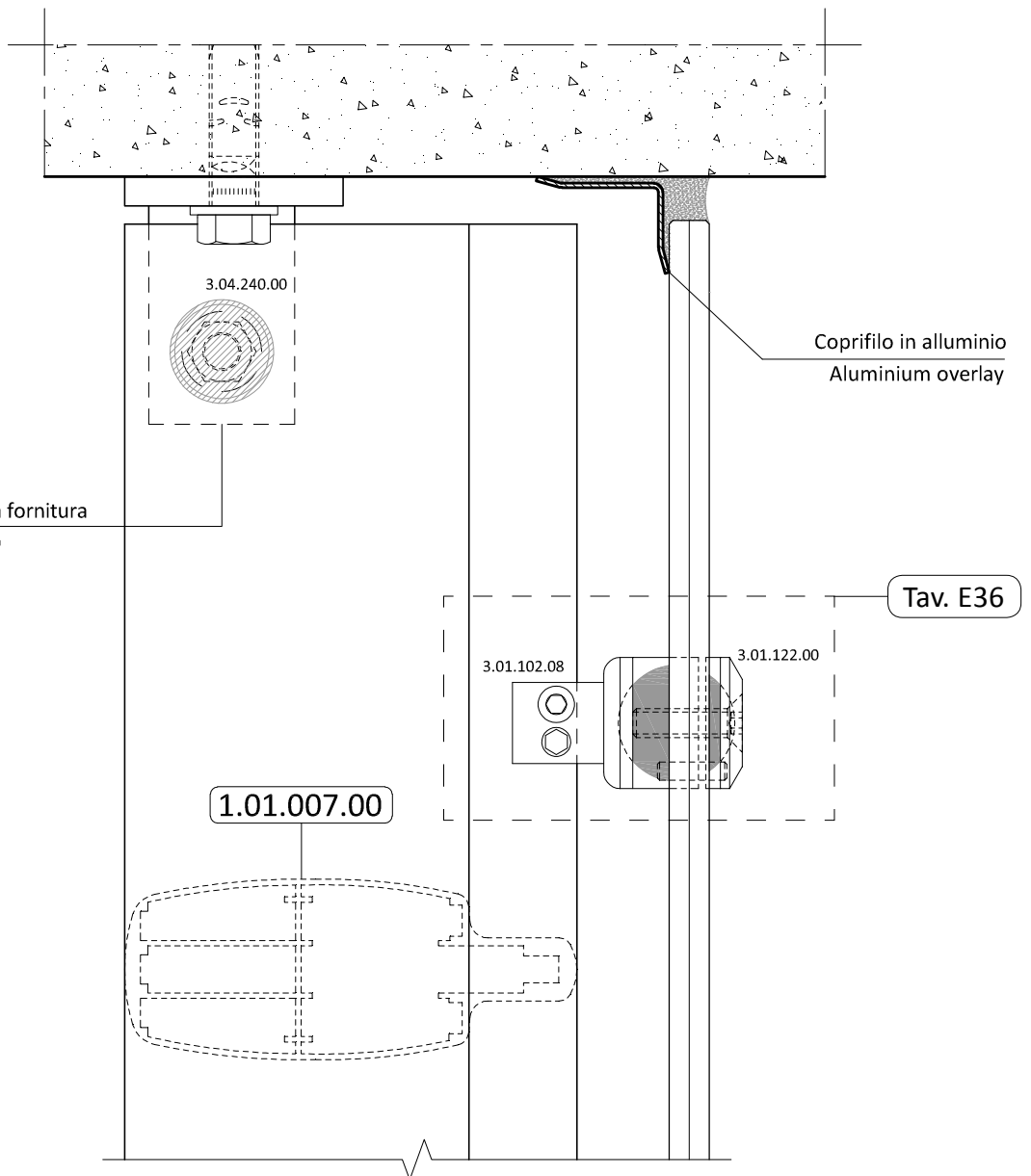


Tavola S71. Montante - attacco al solaio con passerella

Table S71. Mullion - floor fixing with footbridge

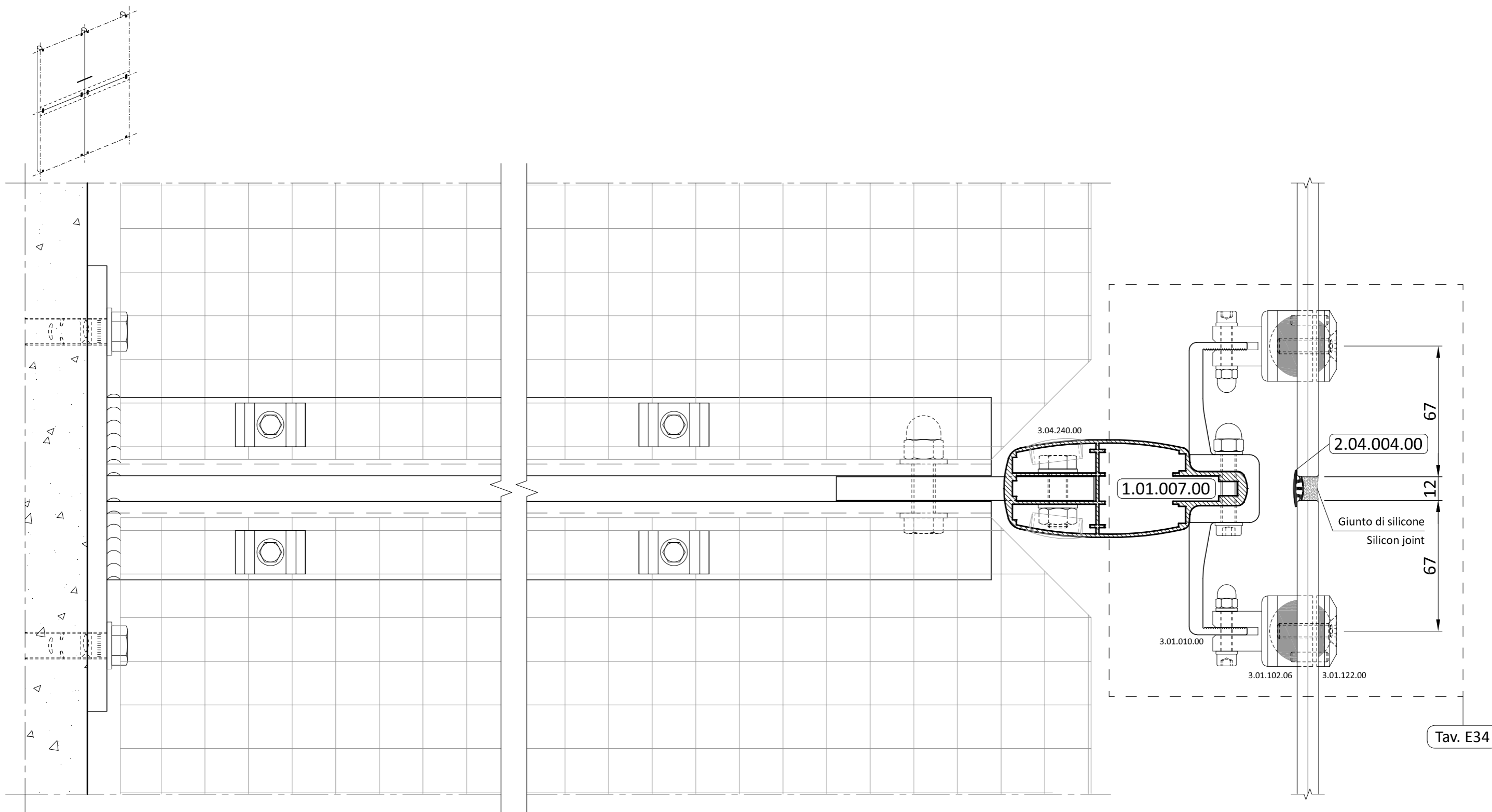


Tavola S72. Facciata - attacco al solaio con passerella

Table S72. Façade - floor fixing with footbridge

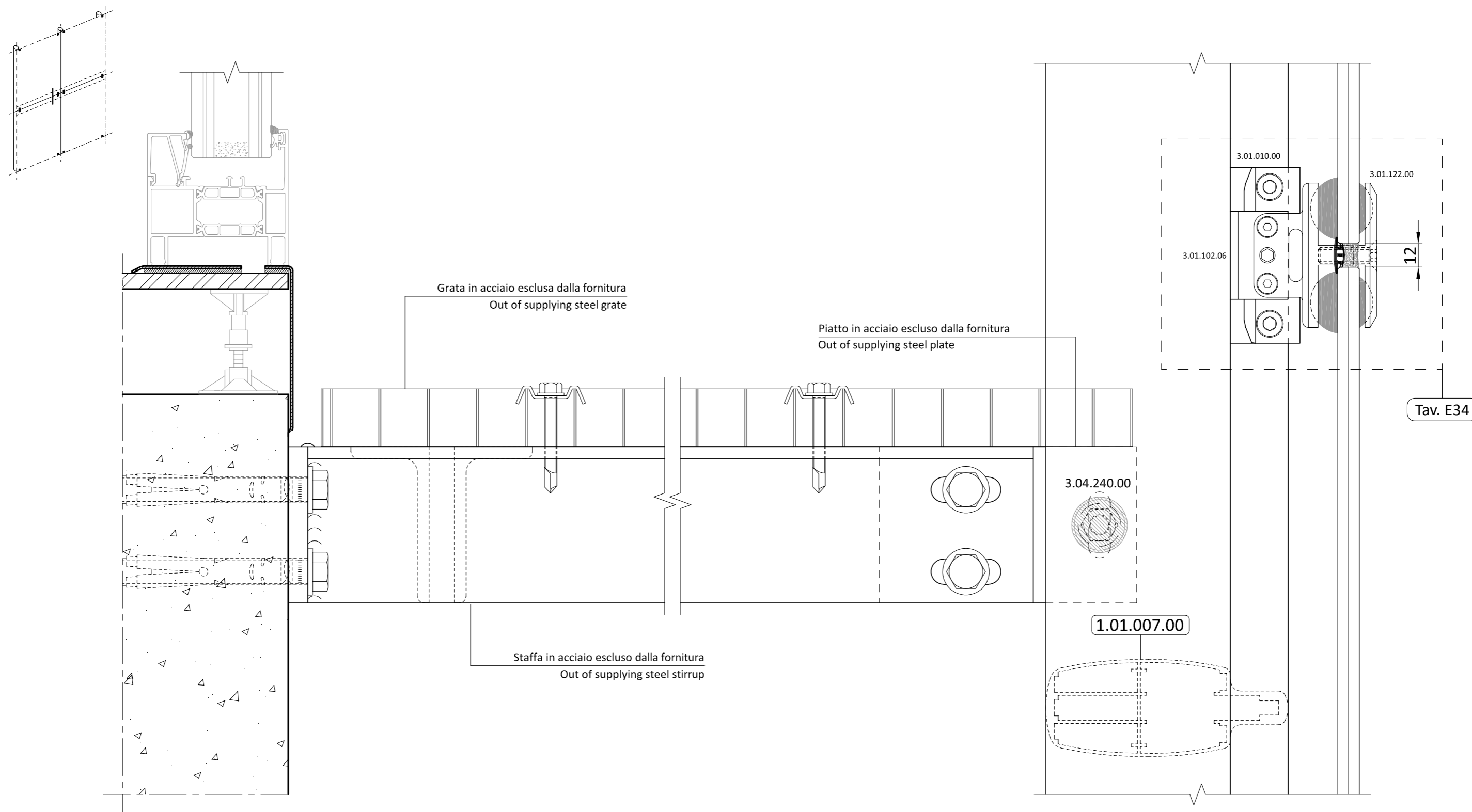


Tavola S73. Montante - supporto intermedio
 Table S73. Mullion - middle support

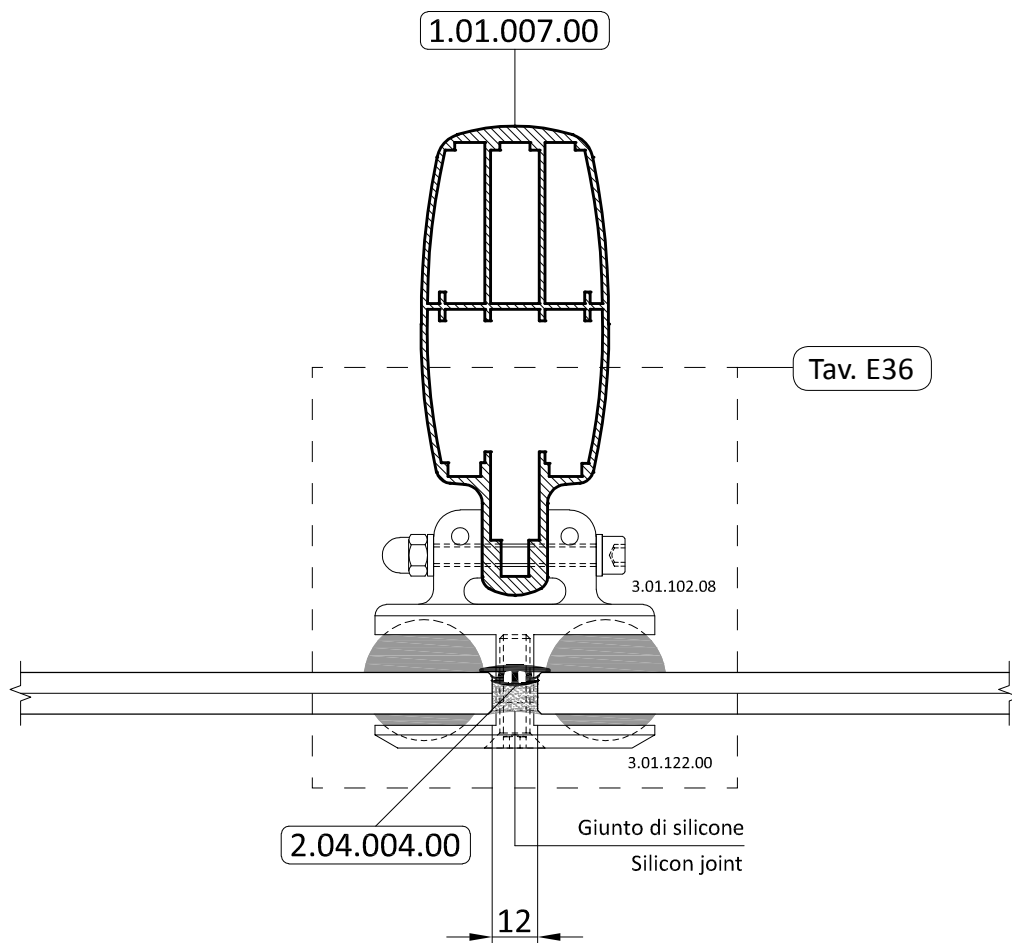
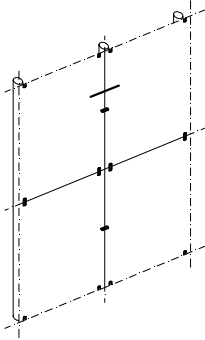


Tavola S74. Angolo esterno 90° con passerella

Table S74. 90° external angle with footbridge

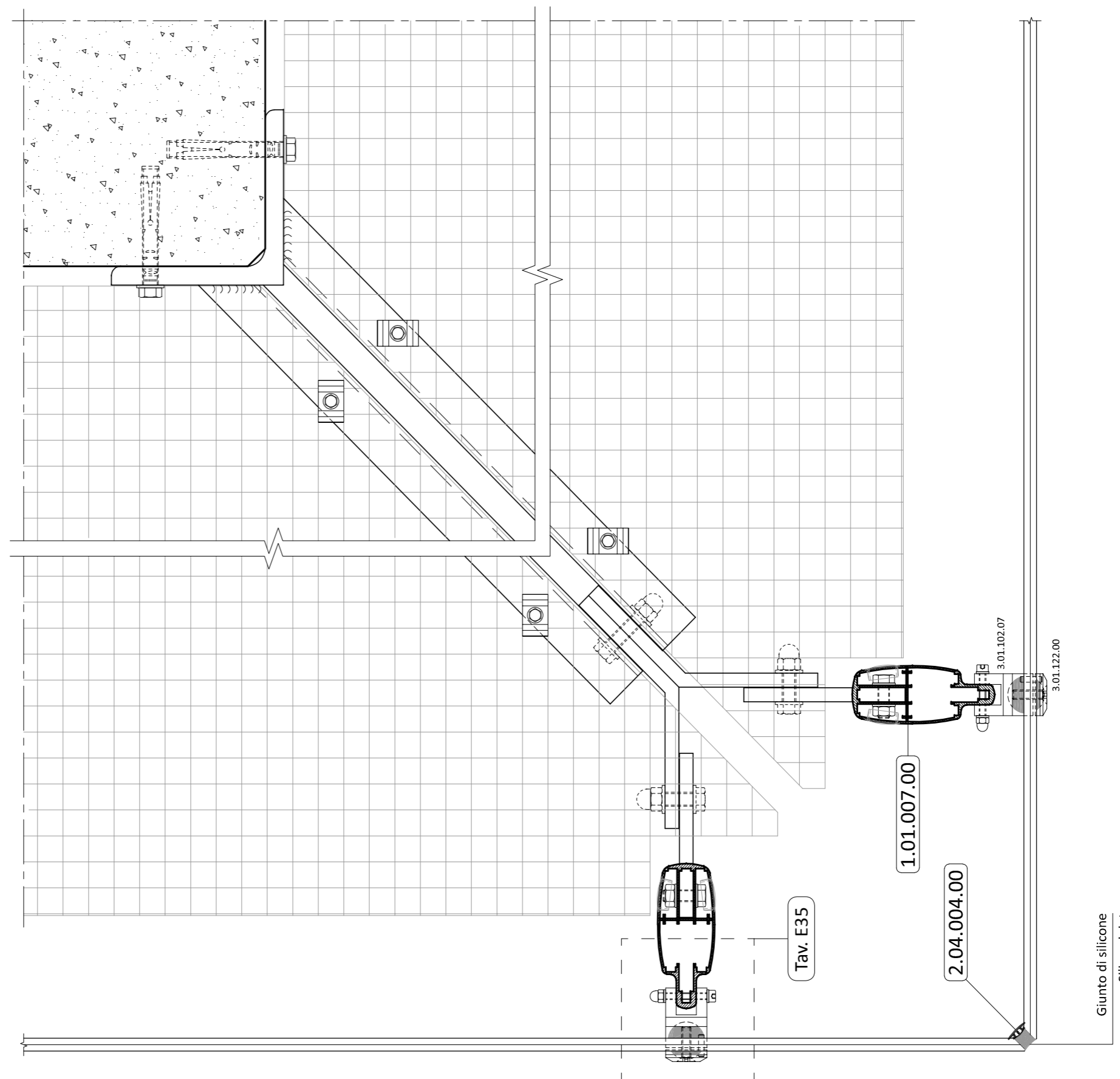
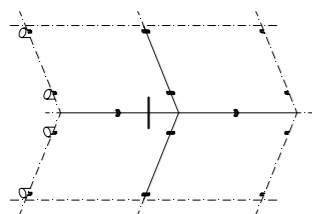


Tavola S75. Montante - angolo esterno 90° - supporto intermedio

Table S75. Mullion - 90° external angle - middle support

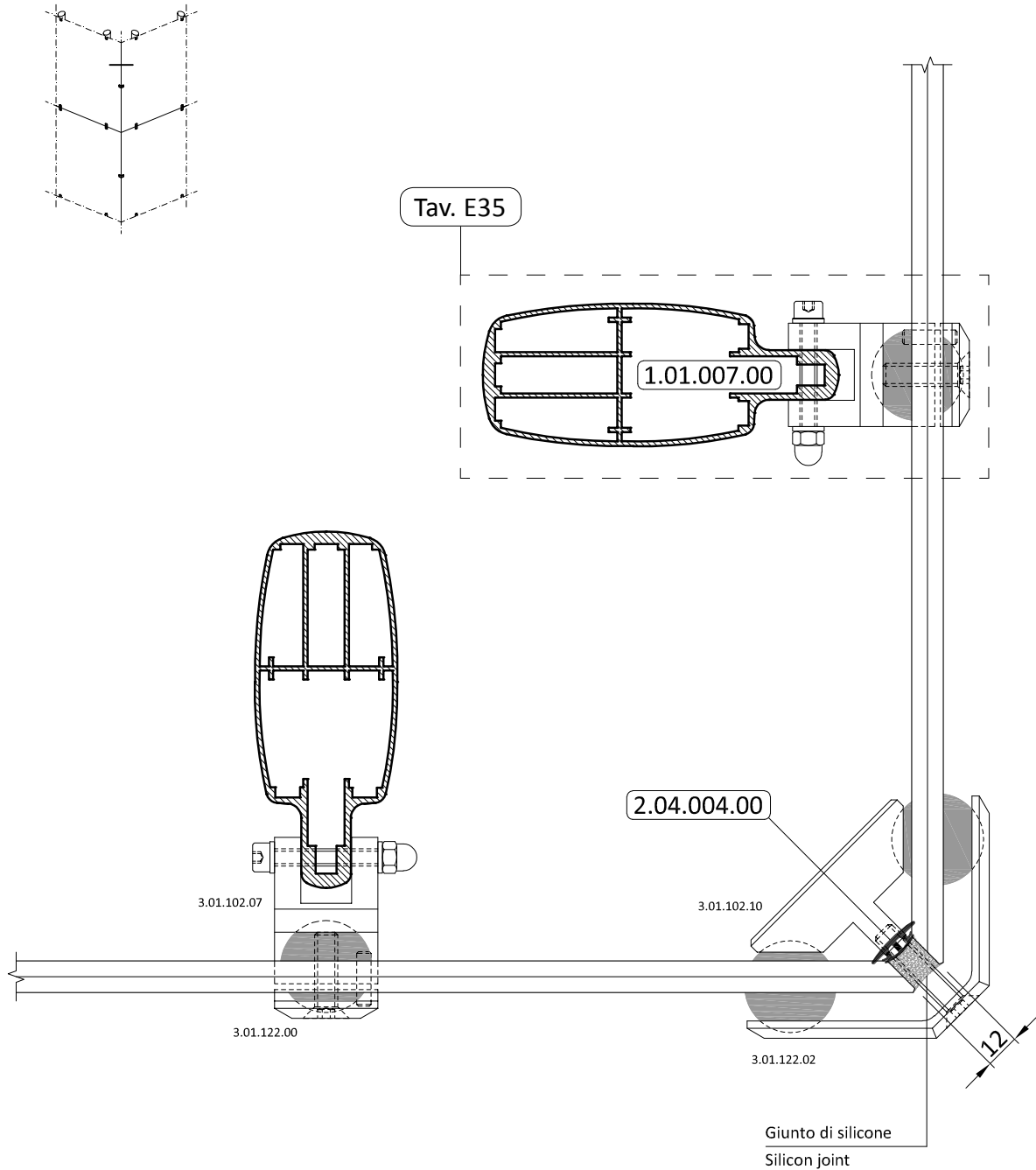


Tavola S76. Angolo interno 90° con passerella
 Table S76. 90° internal angle with footbridge

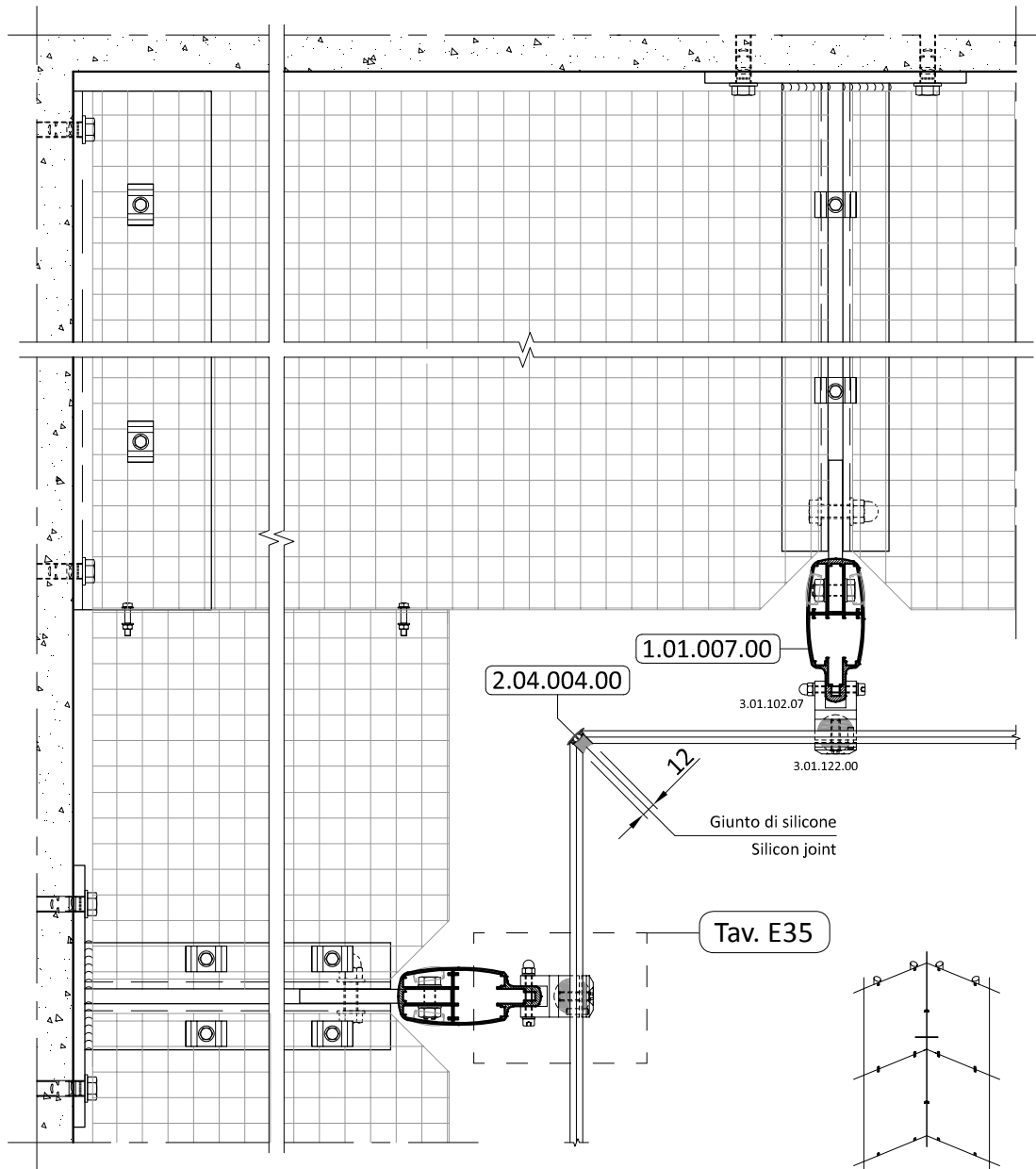


Tavola S77. Montante - angolo interno 90° - supporto intermedio

Table S77. Mullion - 90° internal angle - middle support

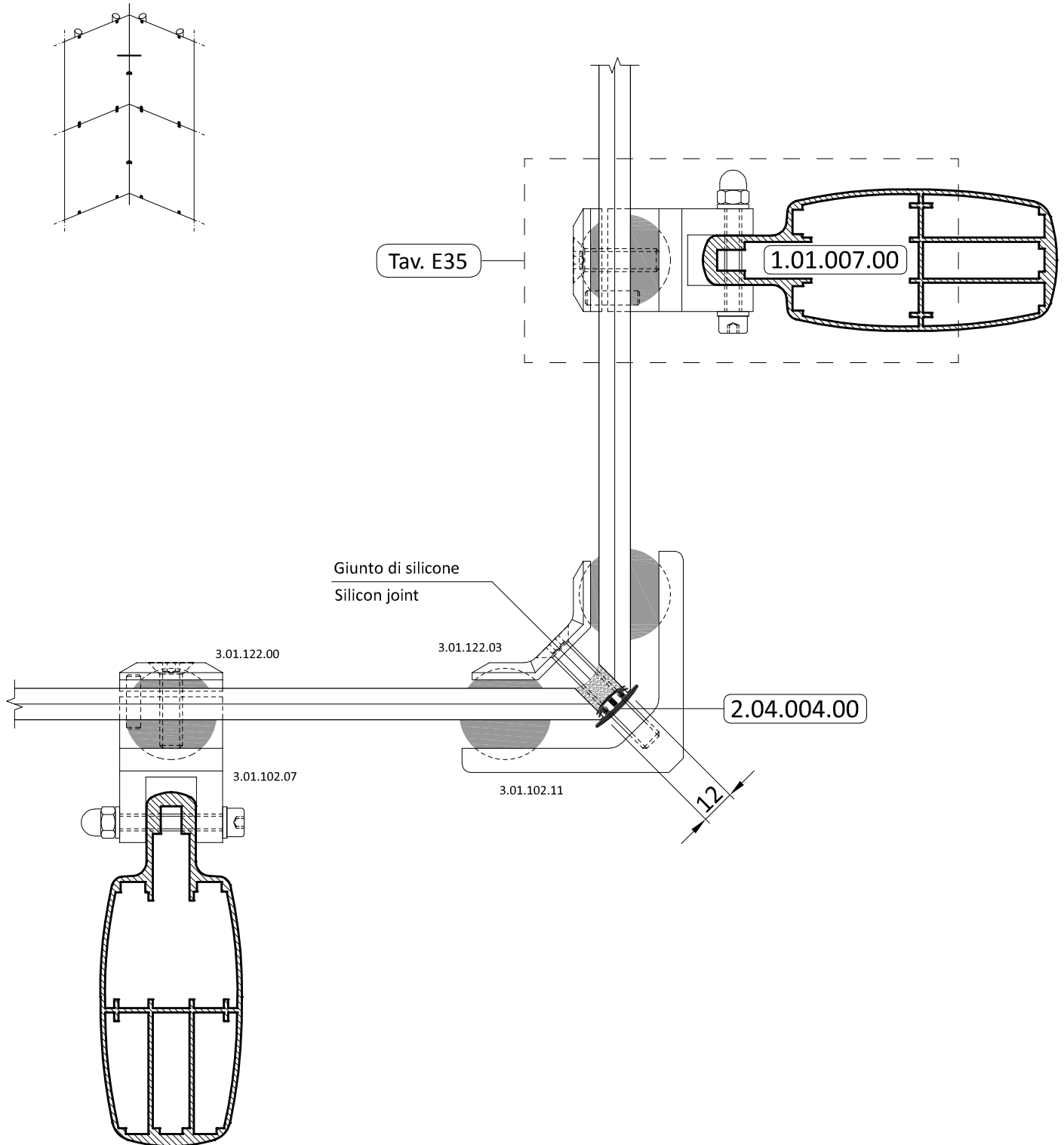


Tavola S78. Montante - angolo esterno 90° con supporti due vie 45°

Table S78. Mullion - 90° external angle with two ways supports 45°

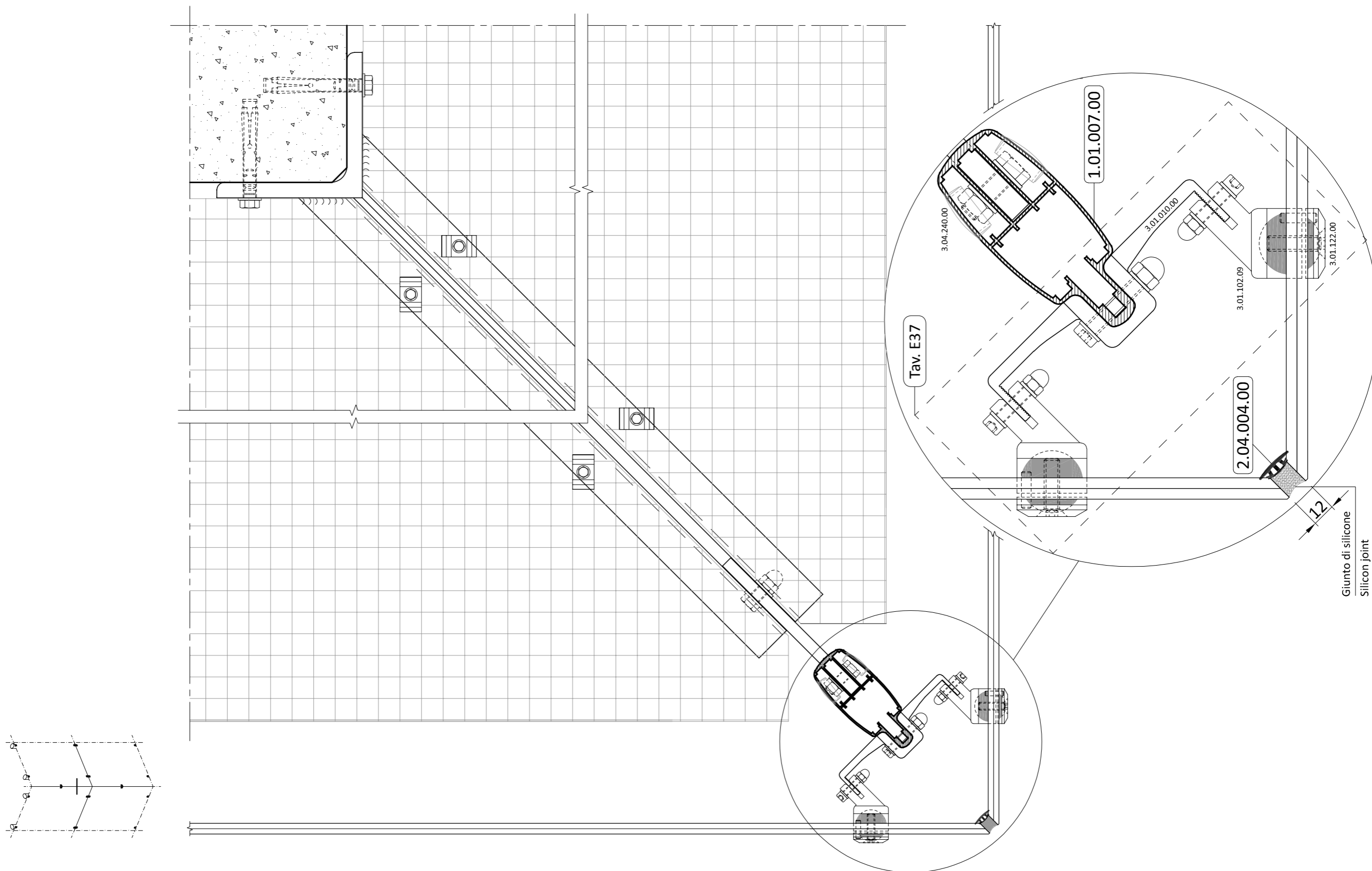
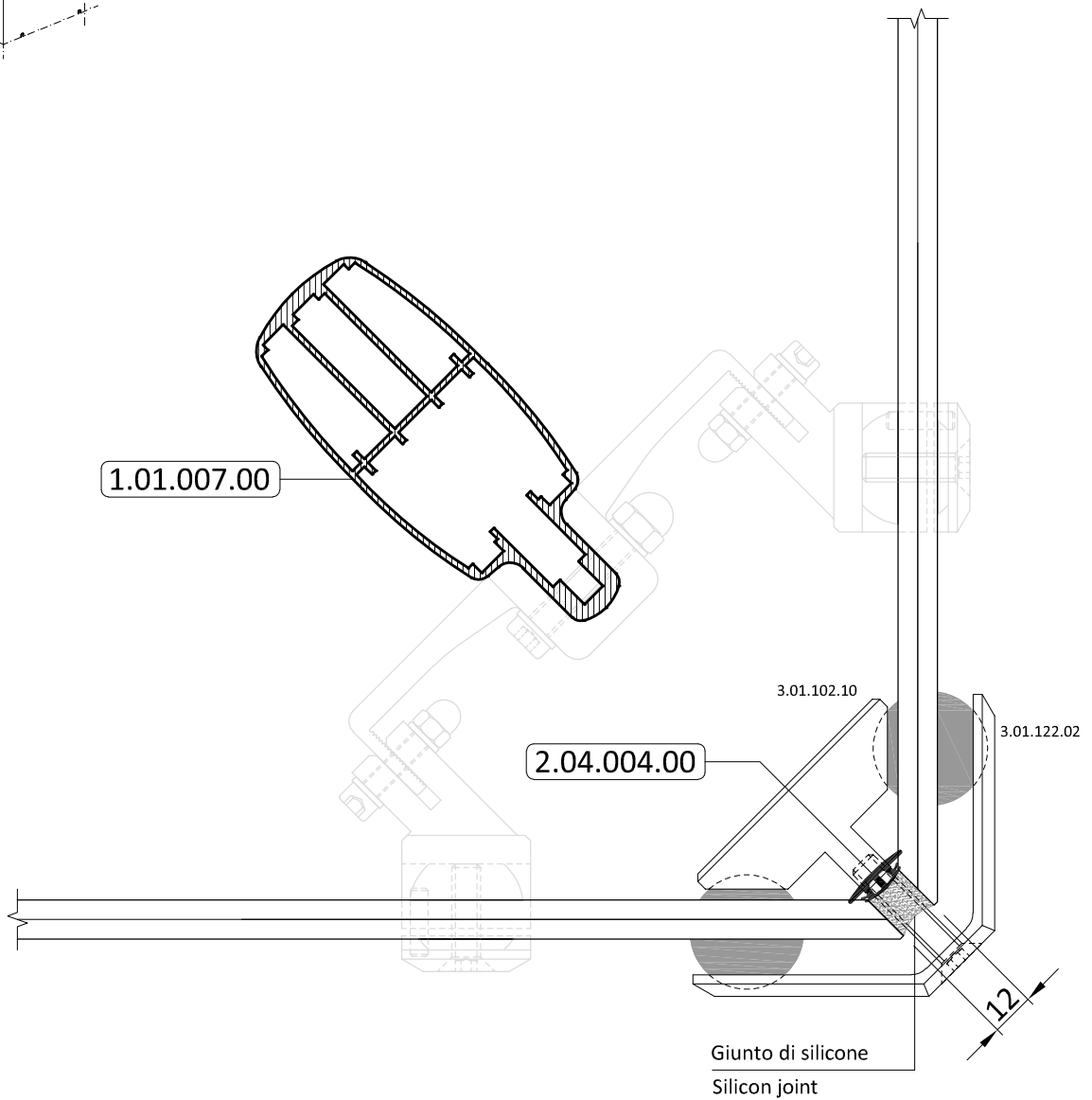
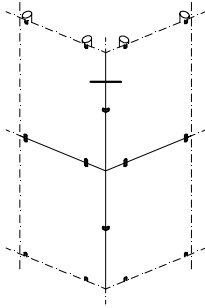


Tavola S79. Montante - supporto intermedio per angolo esterno 90° con supporti due vie 45°
 Table S79. Mullion - middle support for 90° external angle with two ways supports 45°





BENNET - IVREA - ITALY
Centro Commerciale / Mall

Progetto / Design: Studio Prof. Arch. ANDREA BRUNO - Arch. UGO BRUNO

Copertura delle scale, dei tapis-roulant e degli ascensori + Pensiline_Sistema S.J.S.
Strutture portanti in carpenteria metallica e tubolari di acciaio inox con accessori A.S.P.

Stairs, tapis-roulant and lift covering + canopies_S.J.S. system
 Steel carrying frames with stainless steel tubes and A.S.P. fittings

Realizzazione / Fabricator: Lilli Serramenti Srl - Italy

Sezioni facciata doppia pelle

DOUBLE FAÇADE SECTIONS

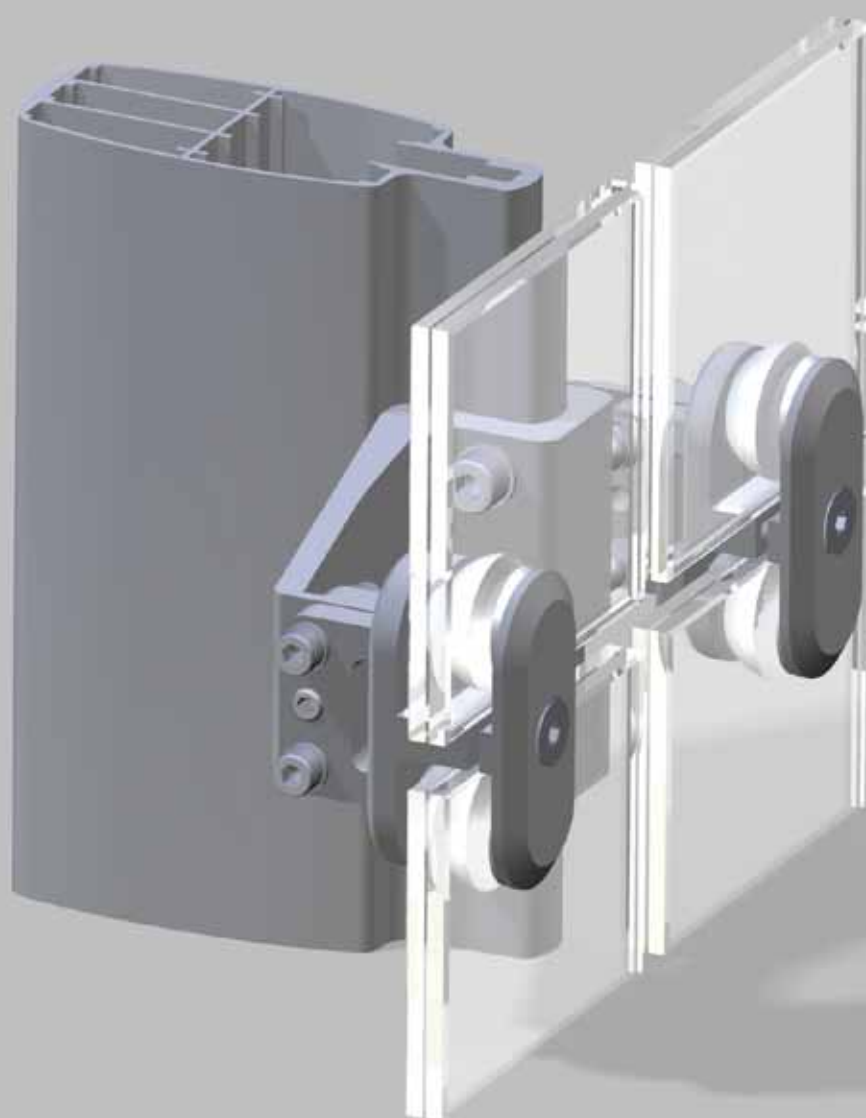


Tavola S80. Profilo senza isolante - sostegno pannelli
 Table S80. Profile without insulation - panels supporting

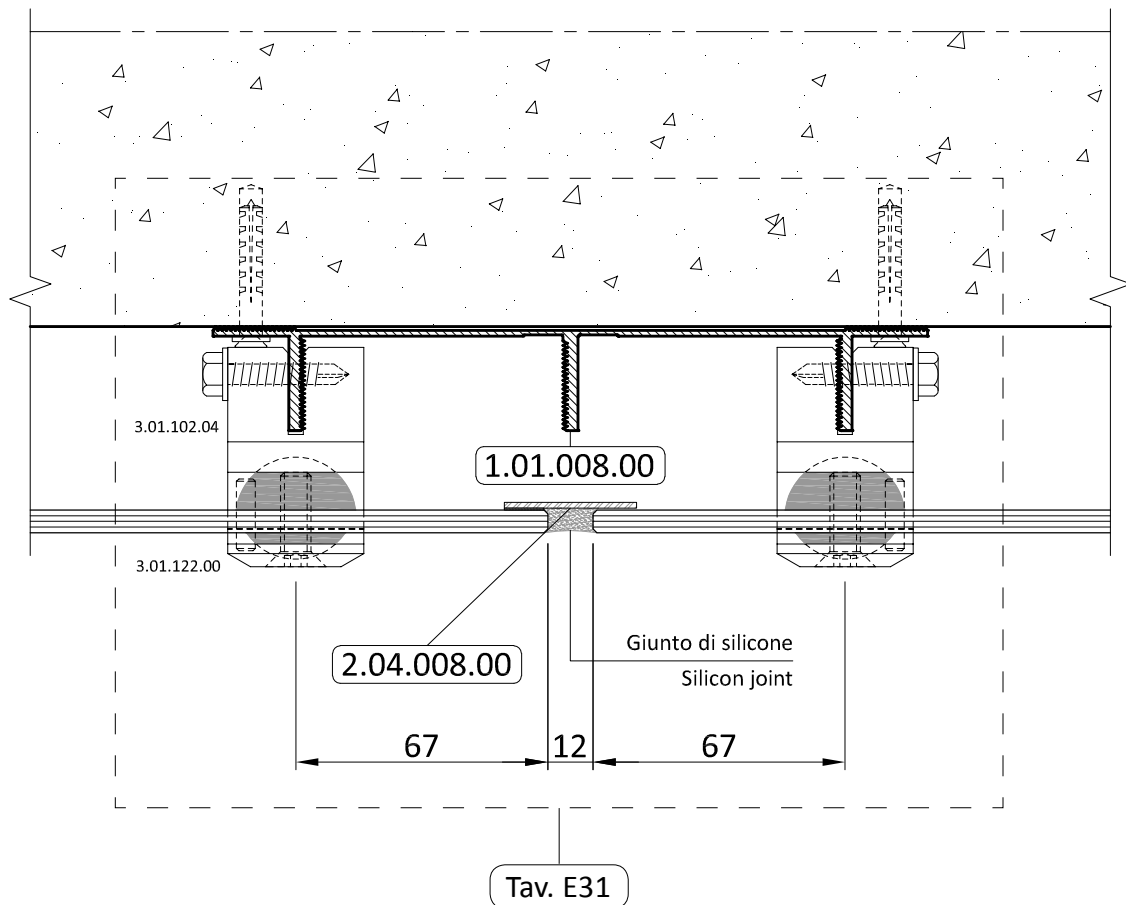
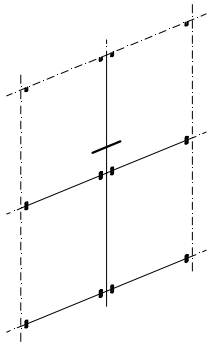


Tavola S81. Profilo senza isolante - appoggio intermedio per pannelli
 Table S81. Profile without insulation - middle support for panels

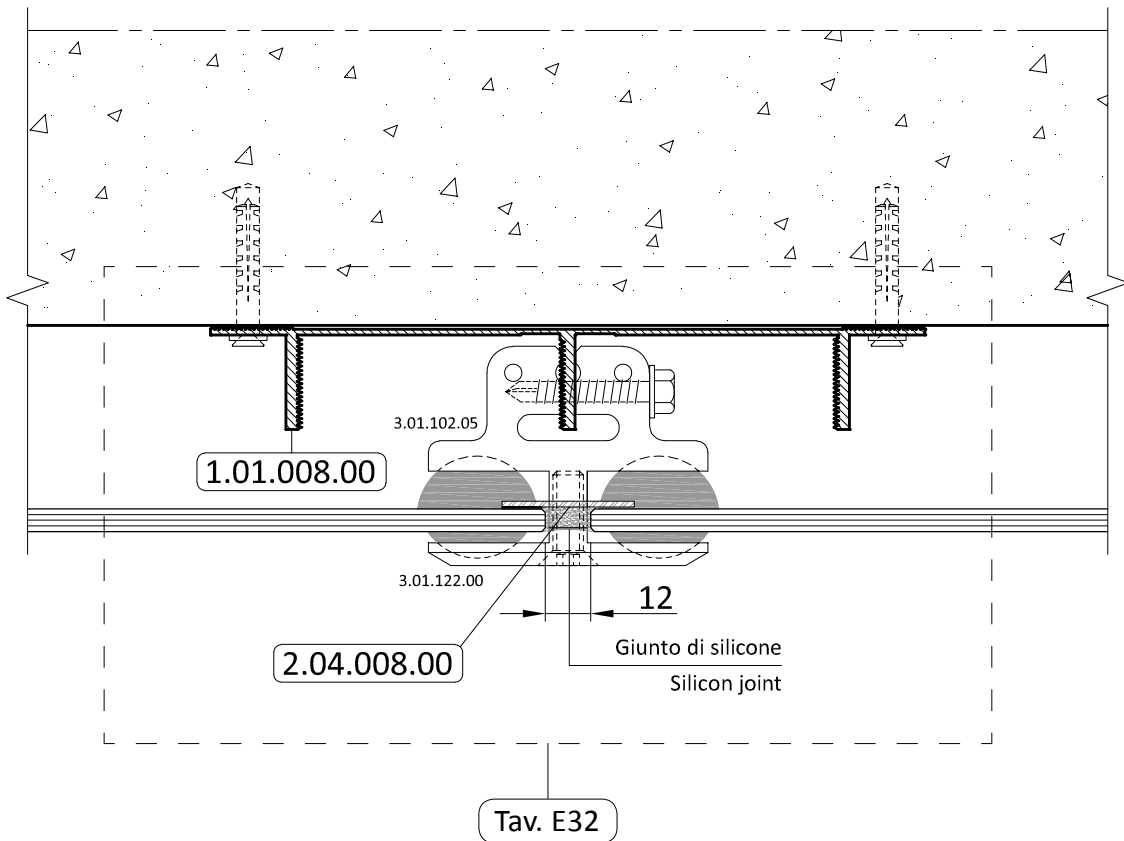
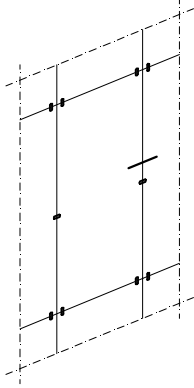


Tavola S82. Facciata senza isolante - sostegno pannelli
 Table S82. Façade without insulation - panels supporting

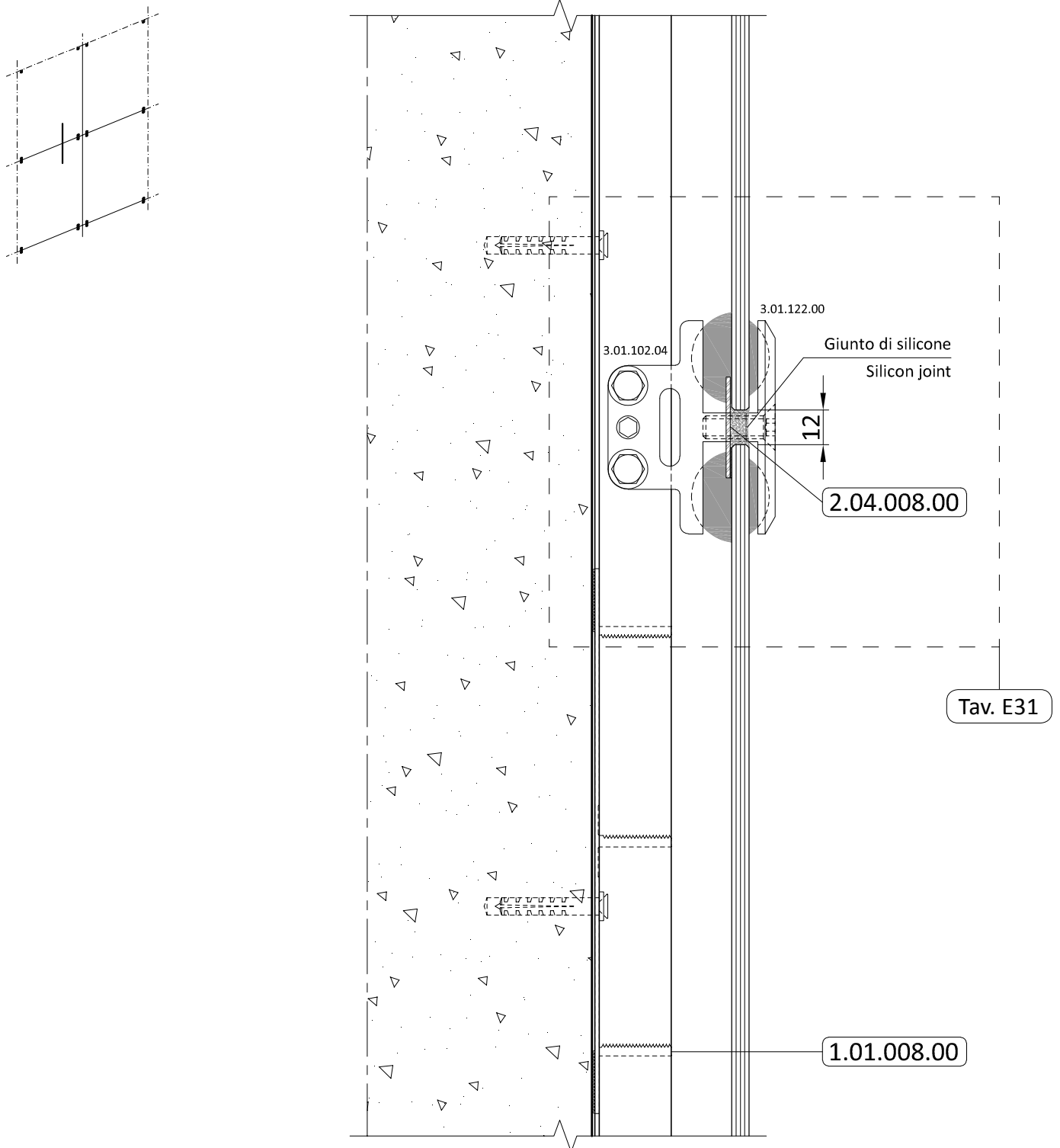


Tavola S83. Facciata senza isolante - sostegno pannelli con profilo ingresso aria
 Table S83. Façade without insulation - panels supporting with profile for air access

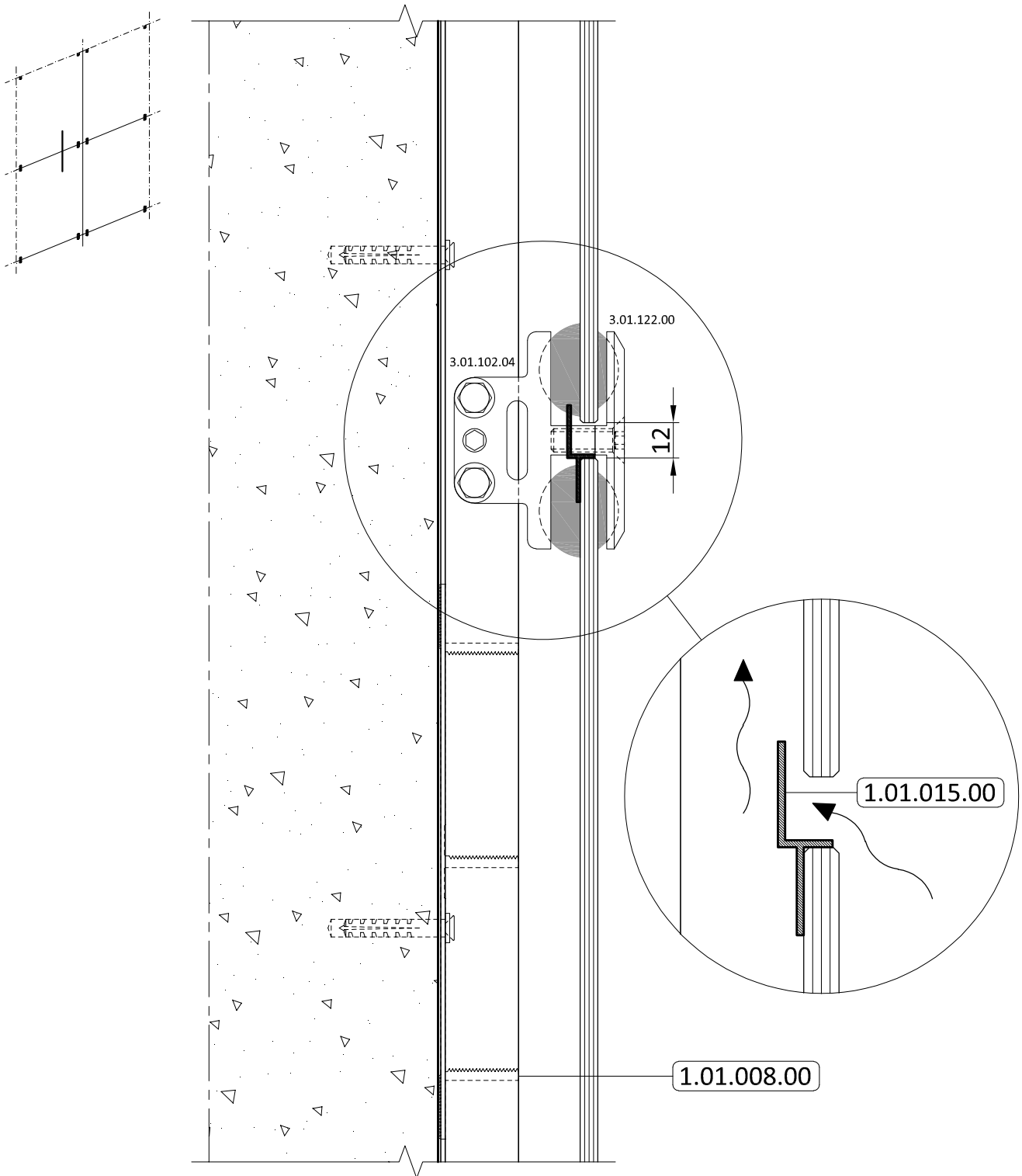


Tavola S84. Profilo senza isolante - angolo esterno 90°

Table S84. Profile without insulation - 90° external angle

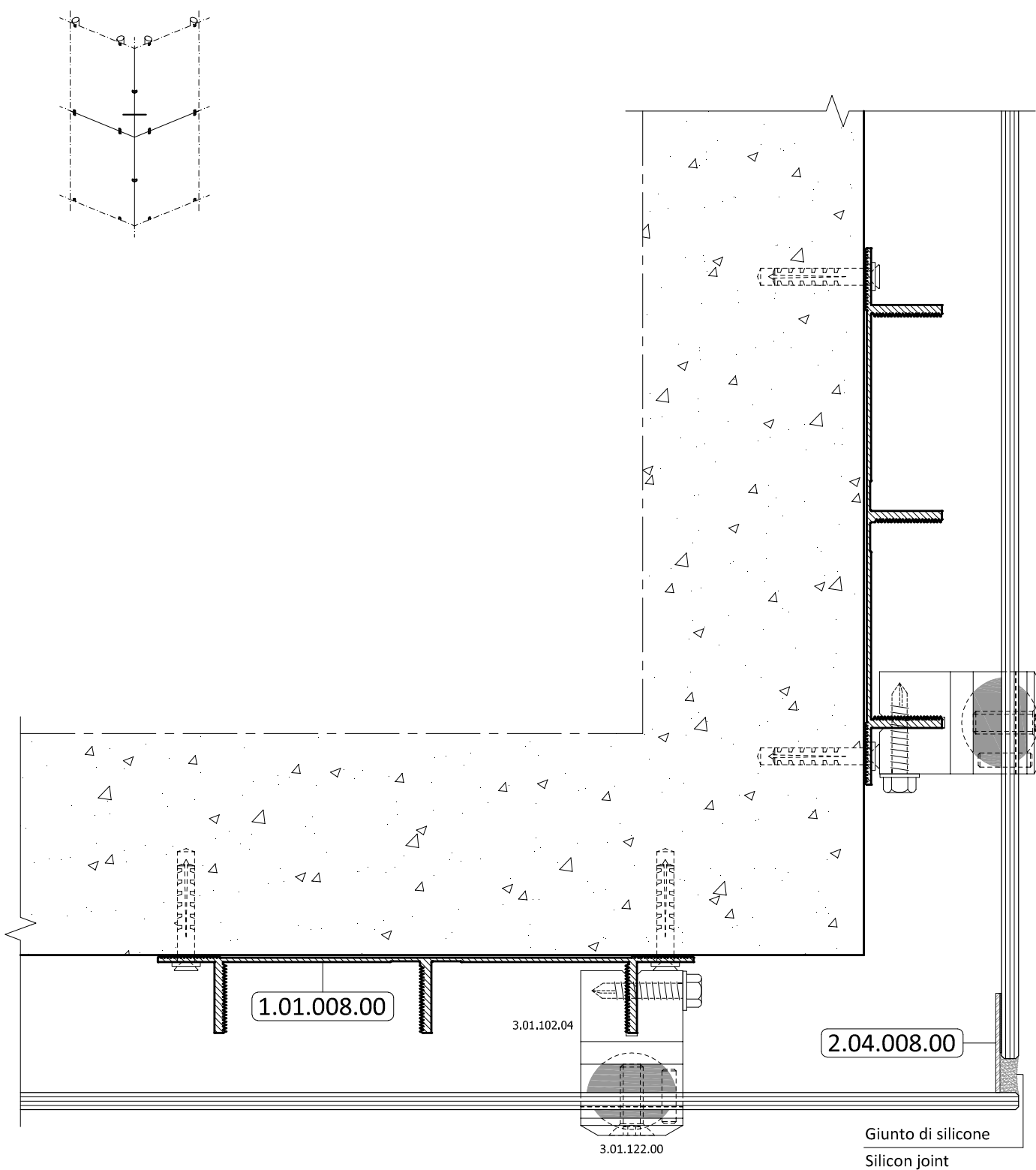


Tavola S85. Facciata senza isolante - imbotte superiore su infisso con veneziana

Table S85. Façade without insulation - upper detail on window with venetian blind

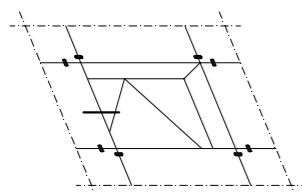
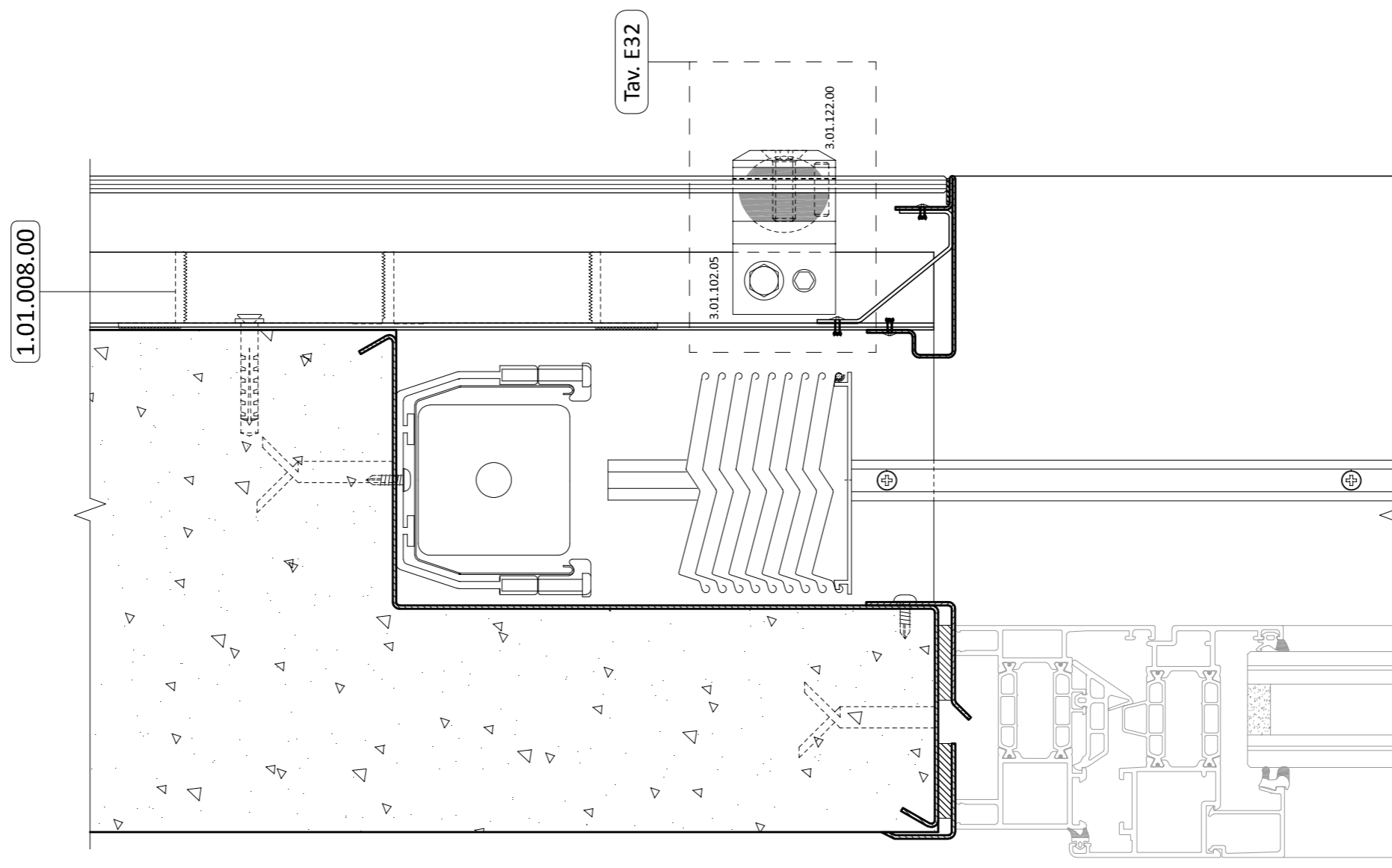


Tavola S86. Facciata senza isolante - imbotte inferiore su infisso con veneziana

Table S86. Façade without insulation - lower detail on window with venetian blind

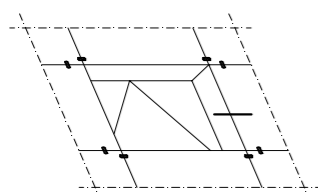
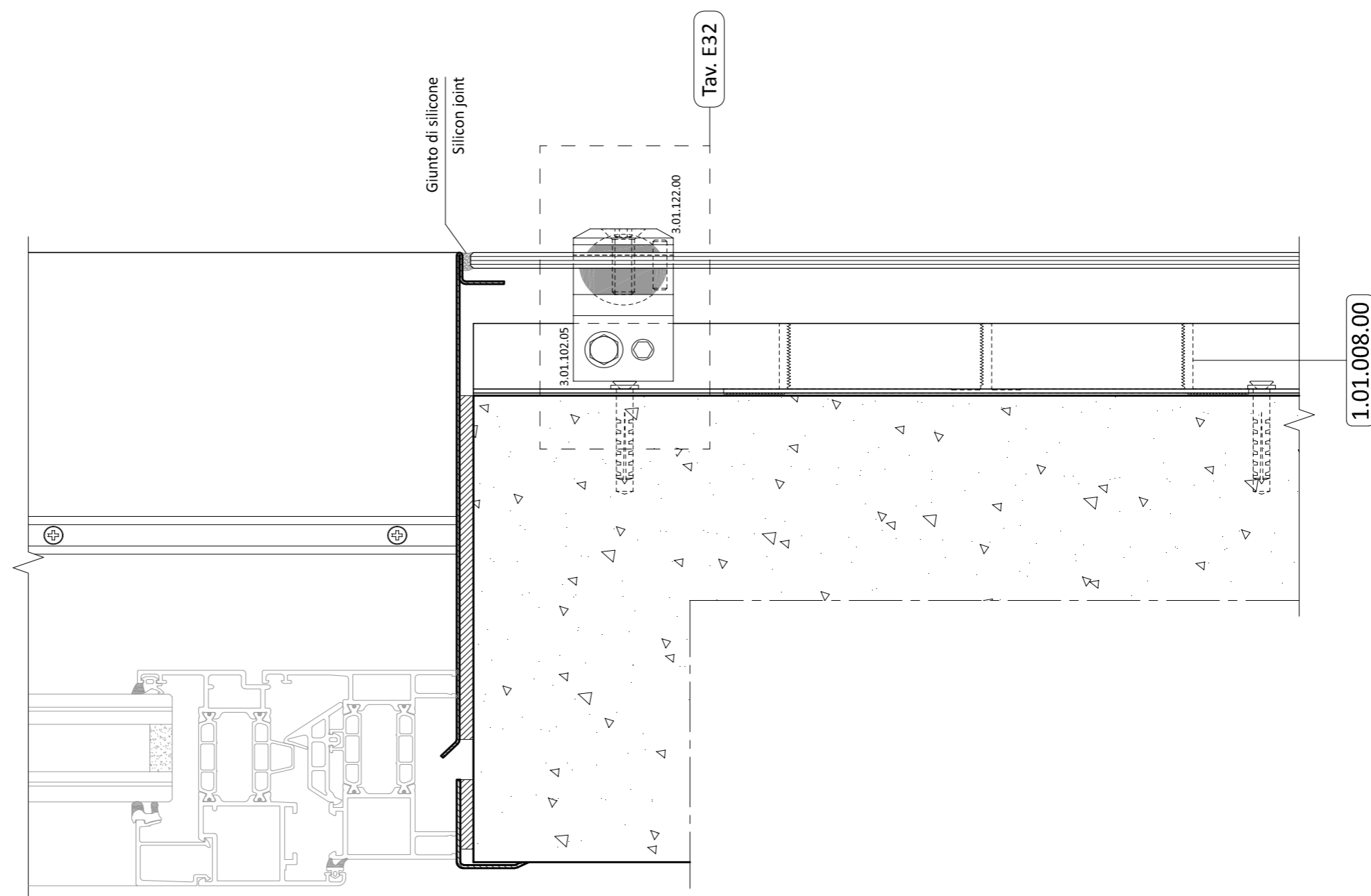


Tavola S87. Profilo senza isolante - imbotte laterale su infisso con veneziana

Table S87. Profile without insulation - lateral detail on window with venetian blind

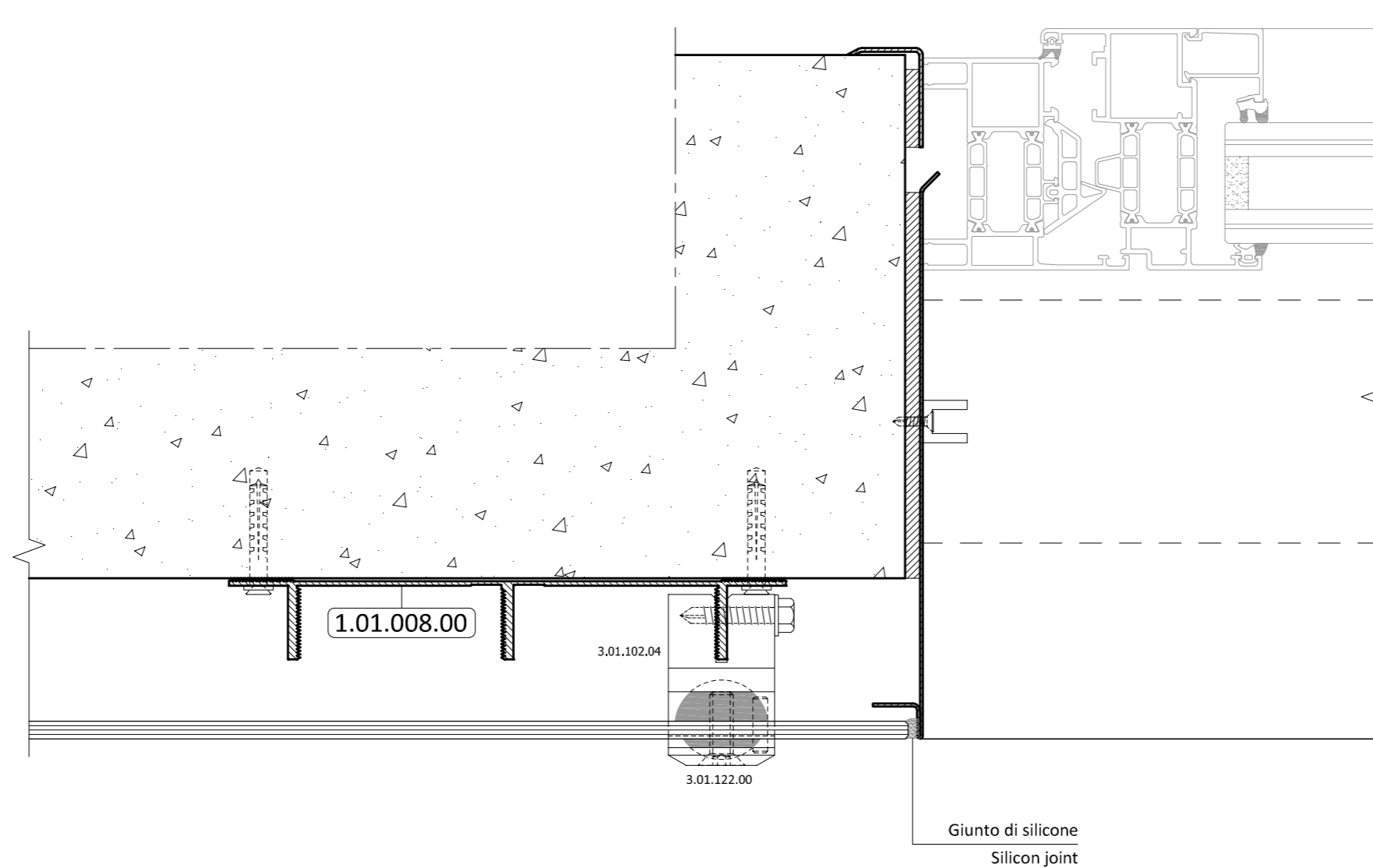
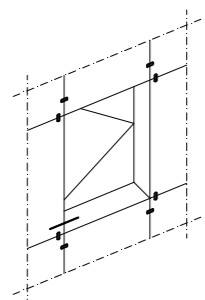


Tavola S88. Profilo con isolante - sostegno pannelli
 Table S88. Profile with insulation - panels supporting

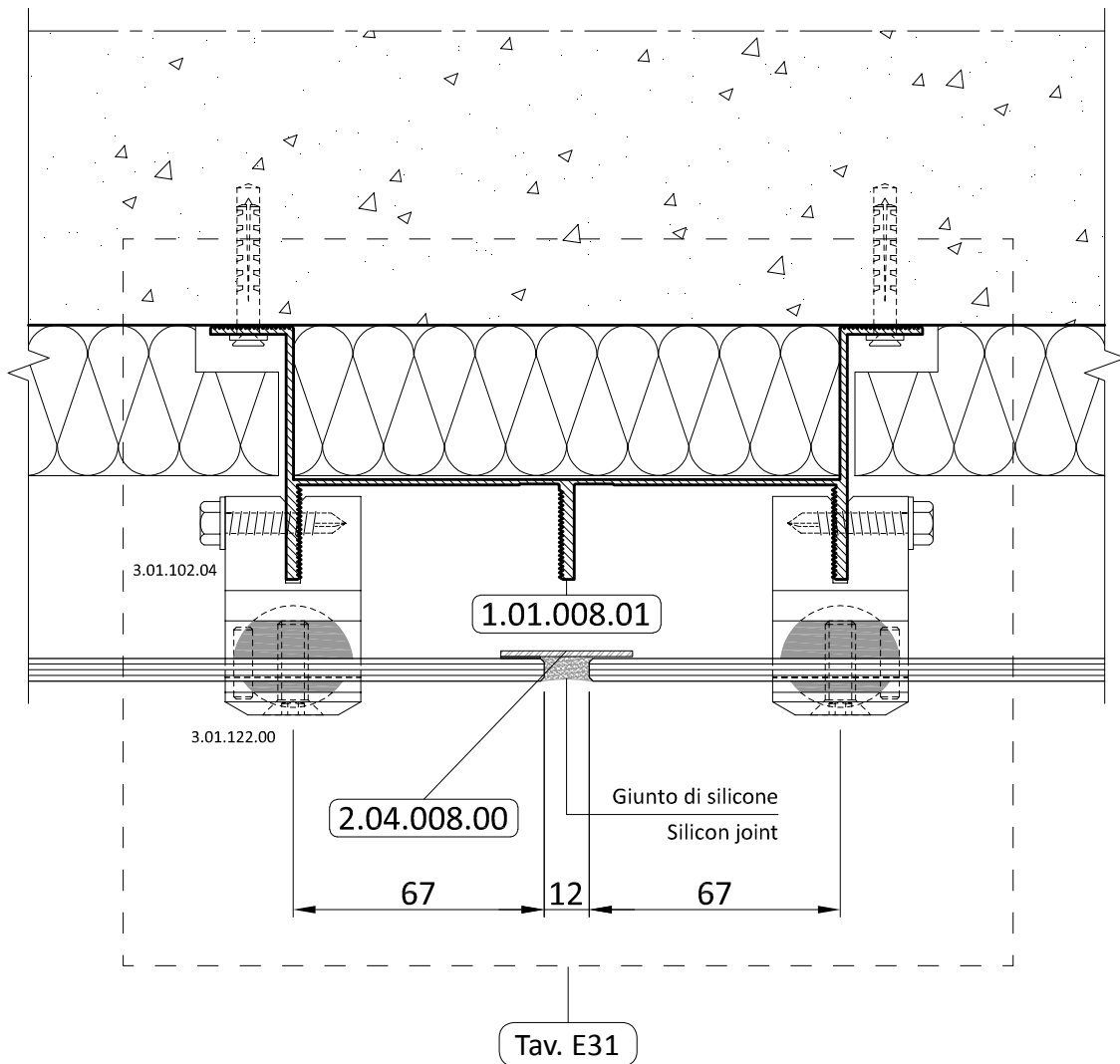
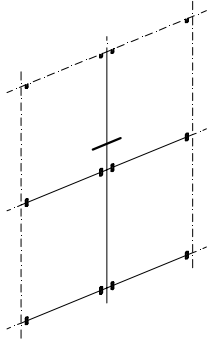


Tavola S89. Profilo con isolante - appoggio intermedio per pannelli

Table S89. Profile with insulation - middle support for panels

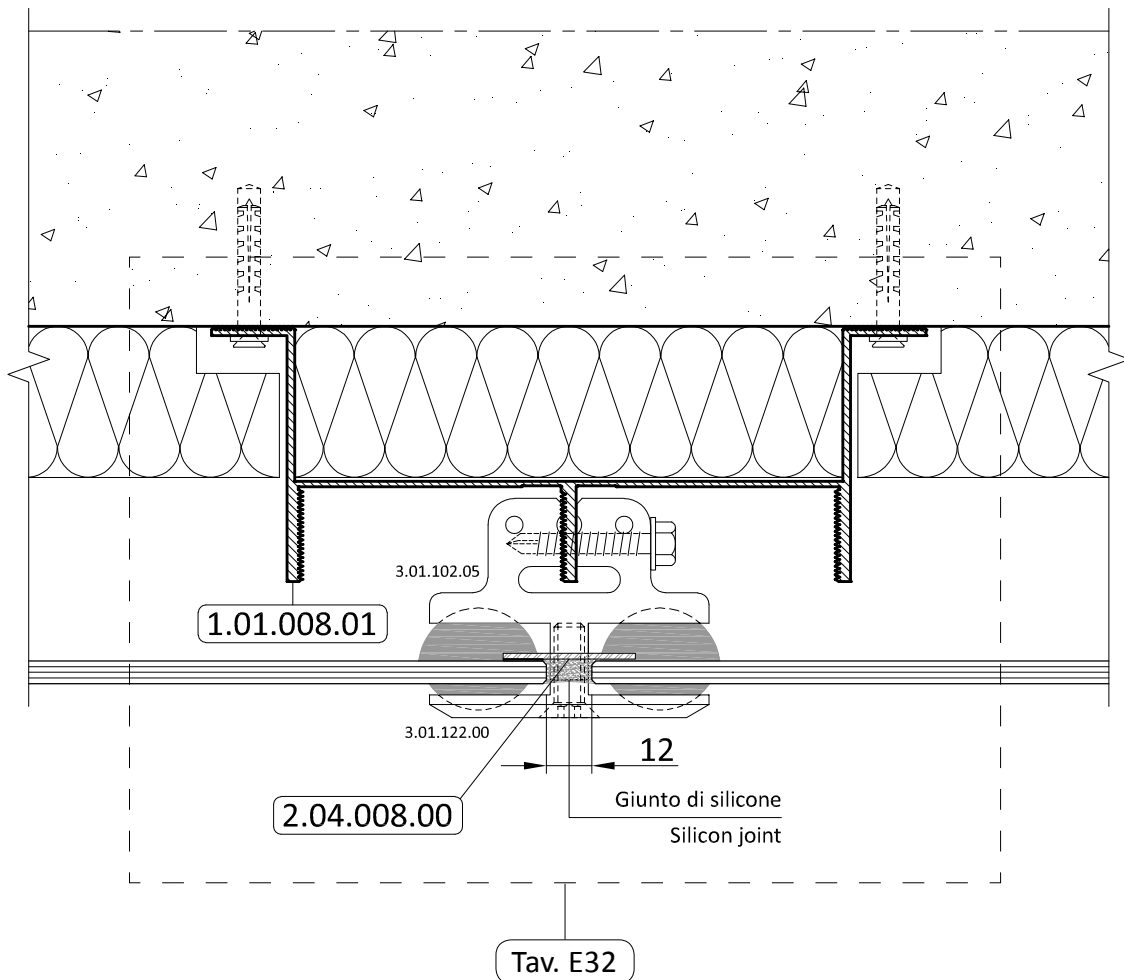
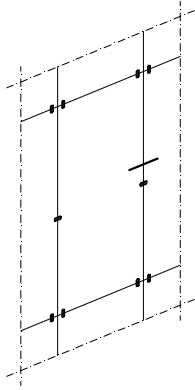


Tavola S90. Facciata con isolante - sostegno pannelli

Table S90. Façade with insulation - panels supporting

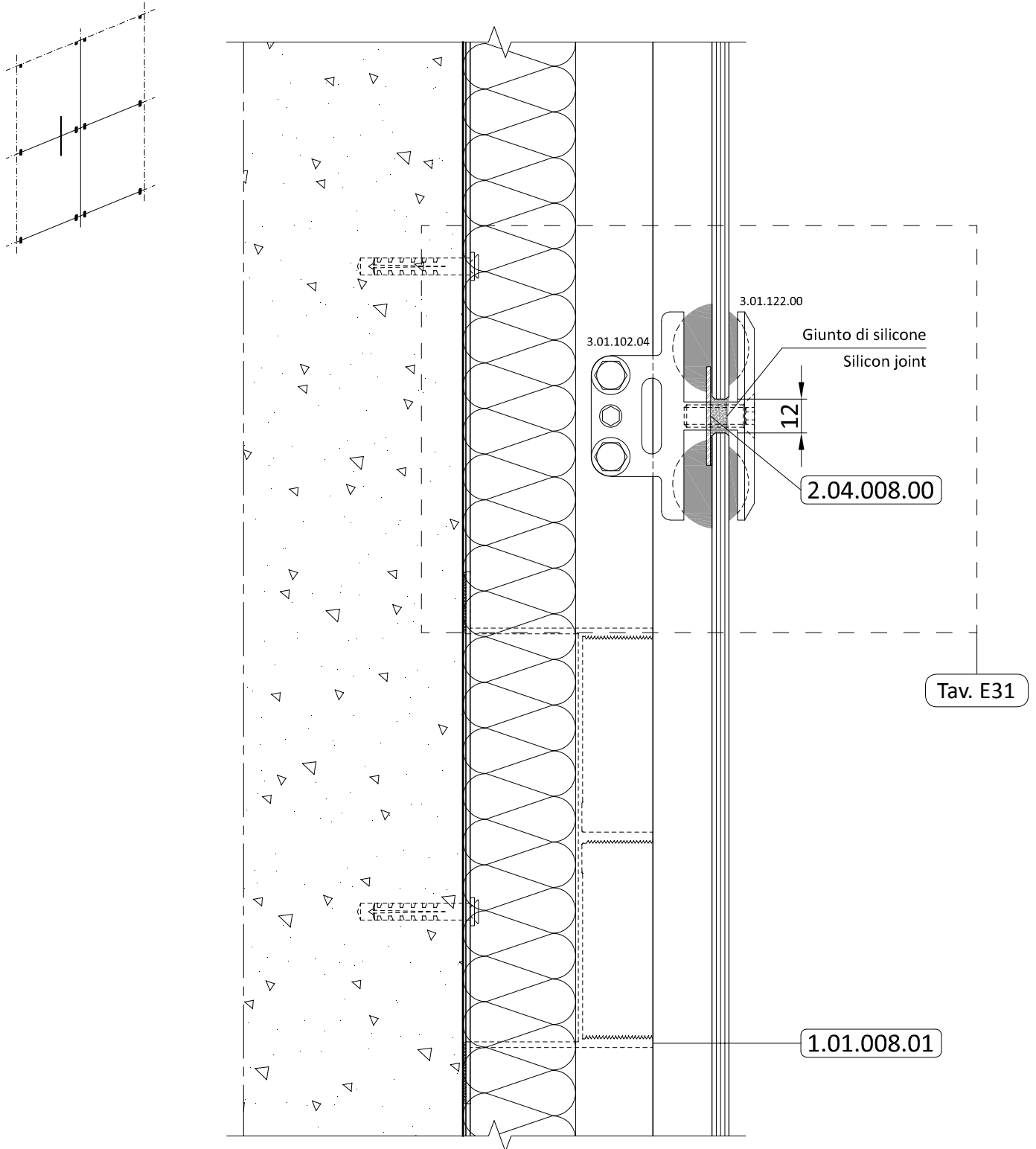


Tavola S91. Facciata con isolante - sostegno pannelli con profilo ingresso aria
 Table S91. Façade with insulation - panels supporting with profile for air access

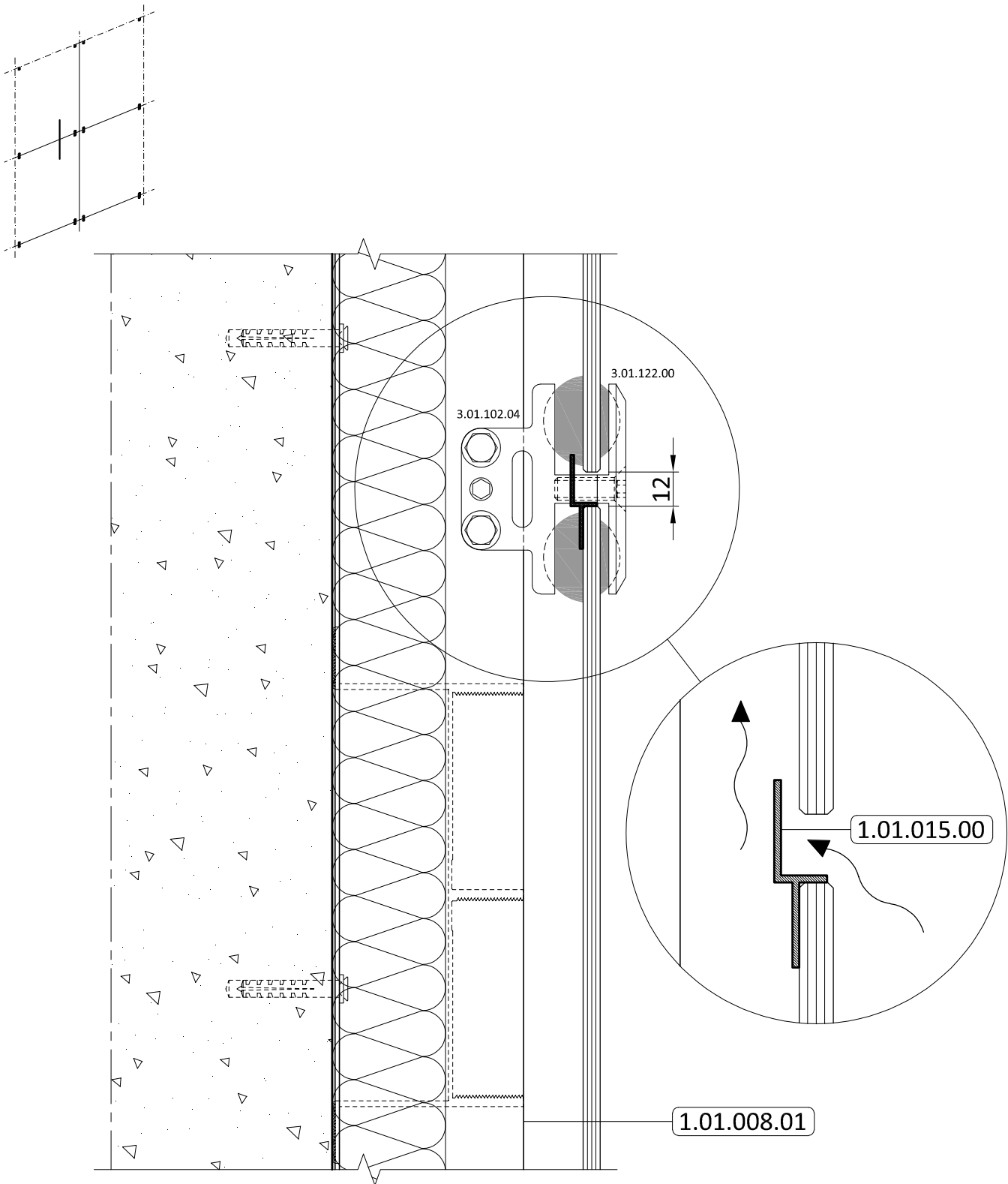


Tavola S92. Profilo con isolante - angolo esterno 90°
 Table S92. Profile with insulation - 90° external angle

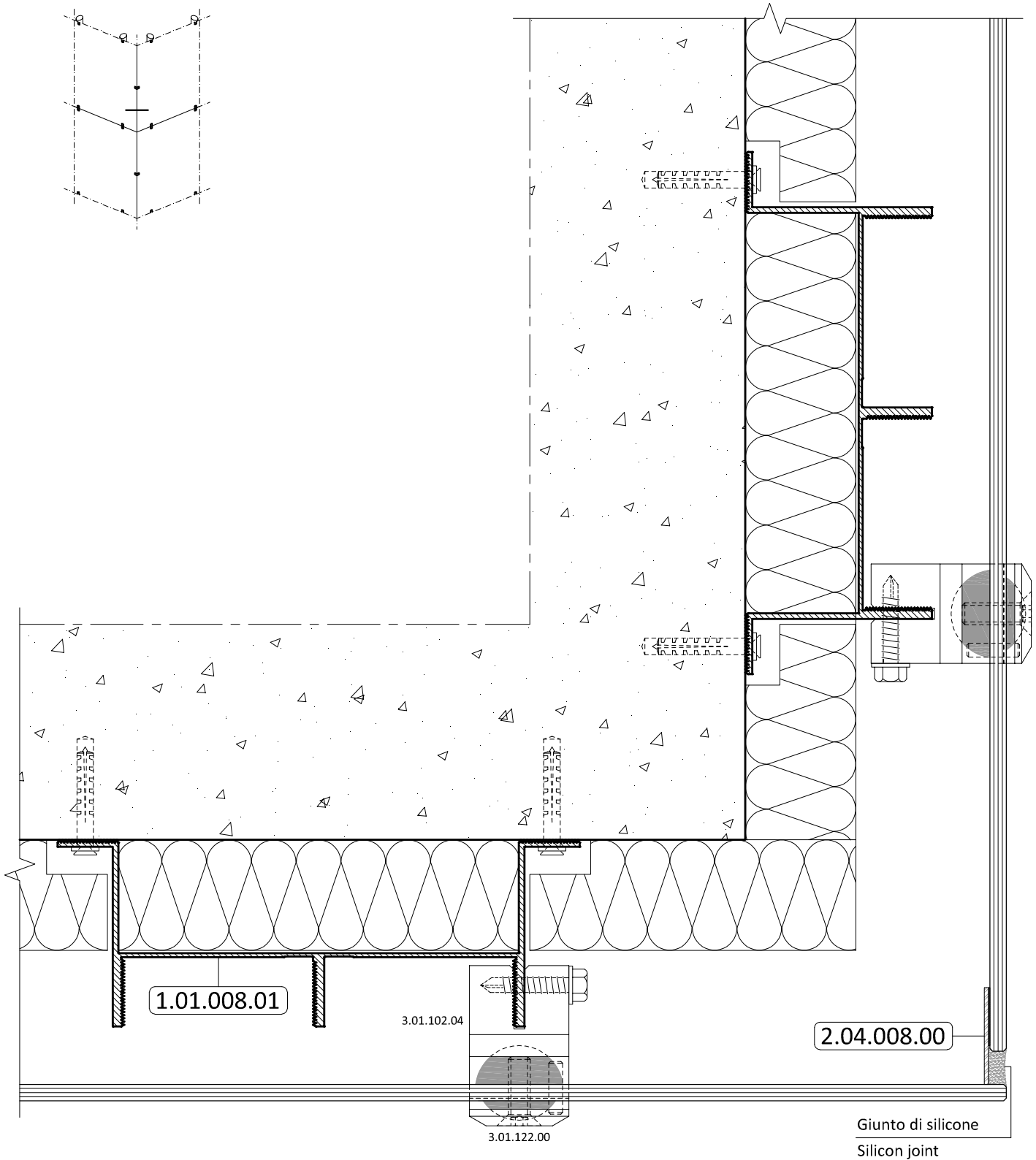


Tavola S93. Facciata con isolante - imbotte superiore su infisso con veneziana

Table S93. Façade with insulation - upper detail on window with venetian blind

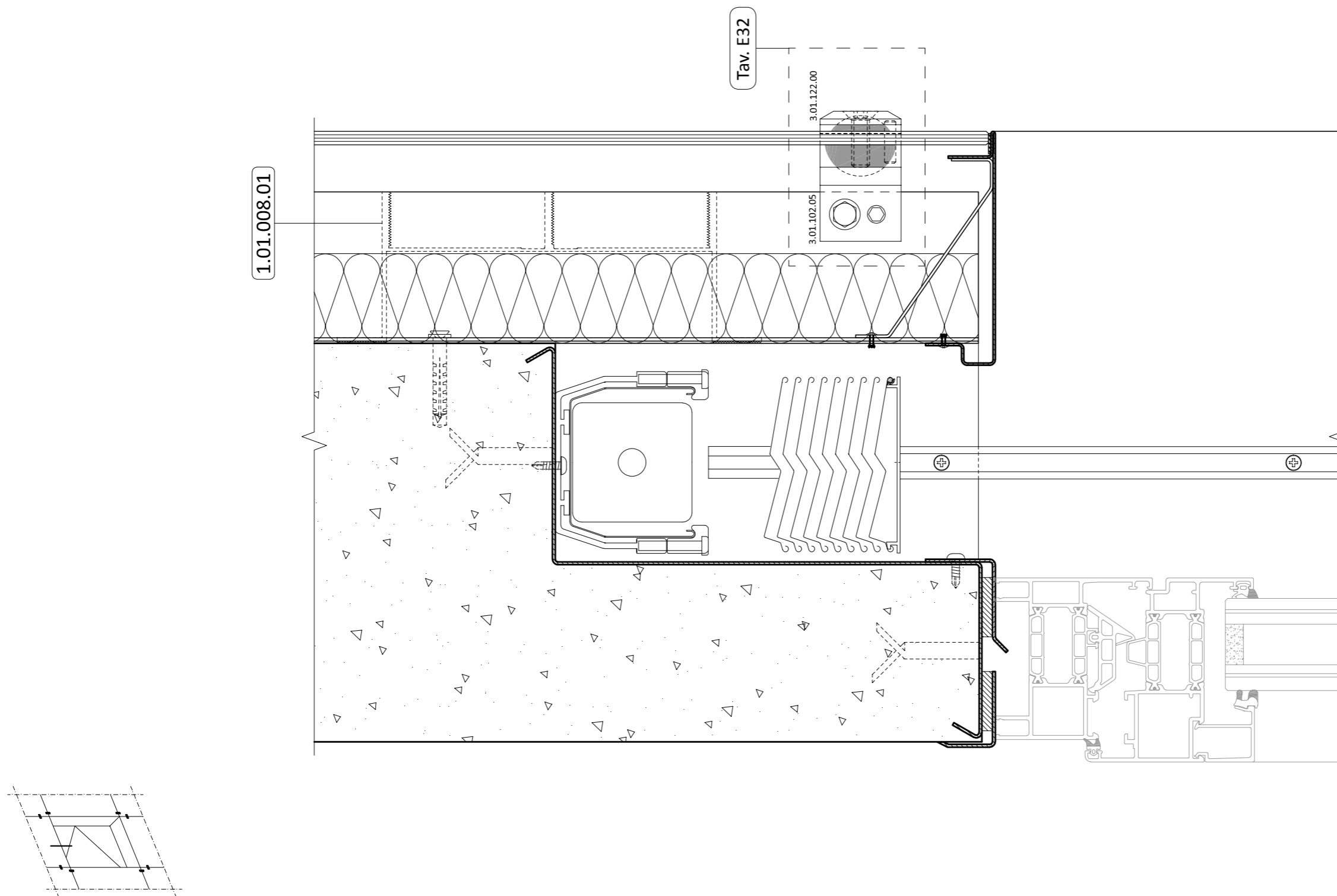


Tavola S94. Facciata con isolante - imbotte inferiore su infisso con veneziana

Table S94. Façade with insulation - lower detail on window with venetian blind

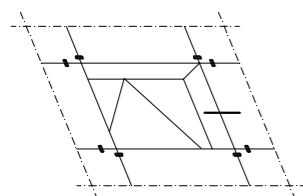
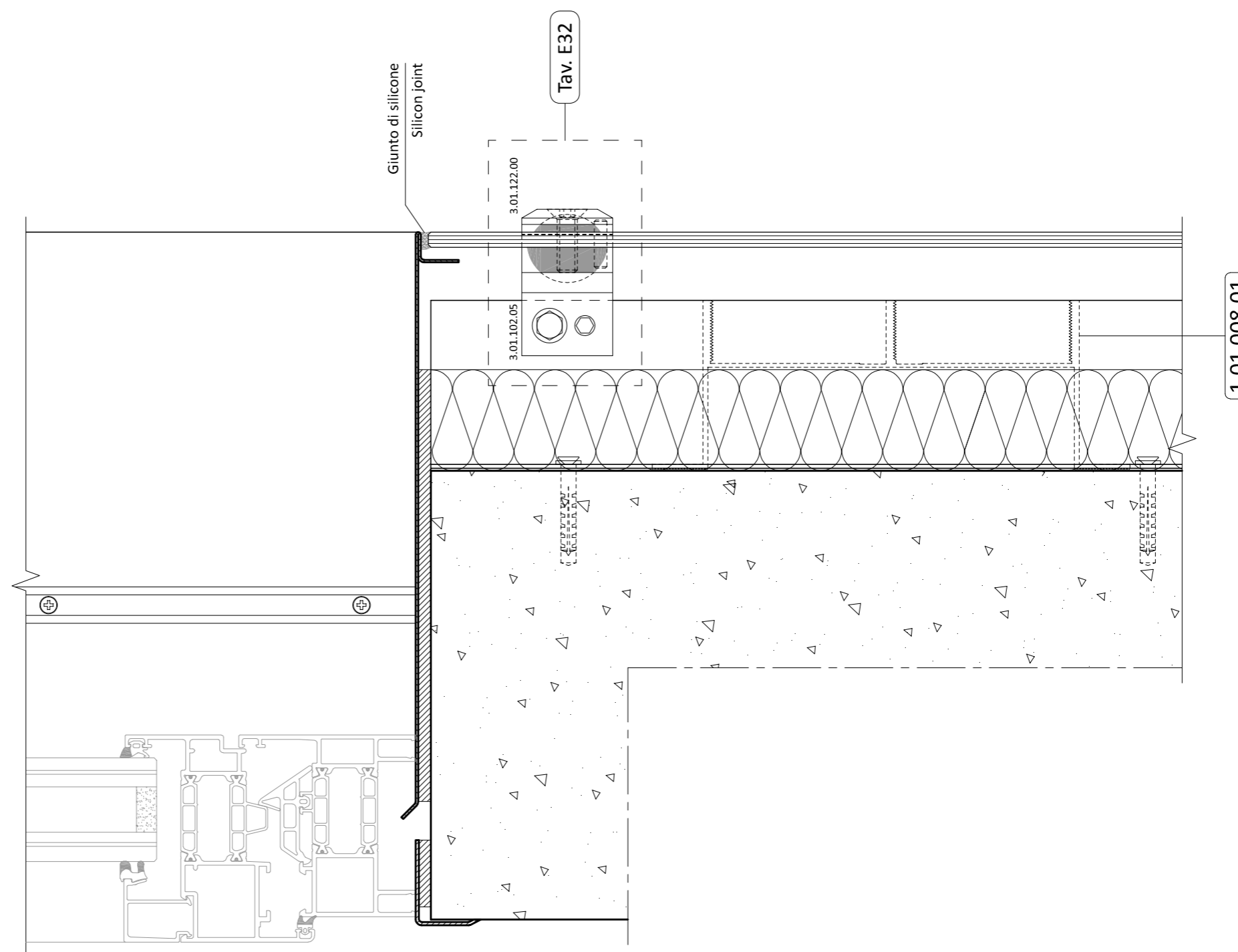
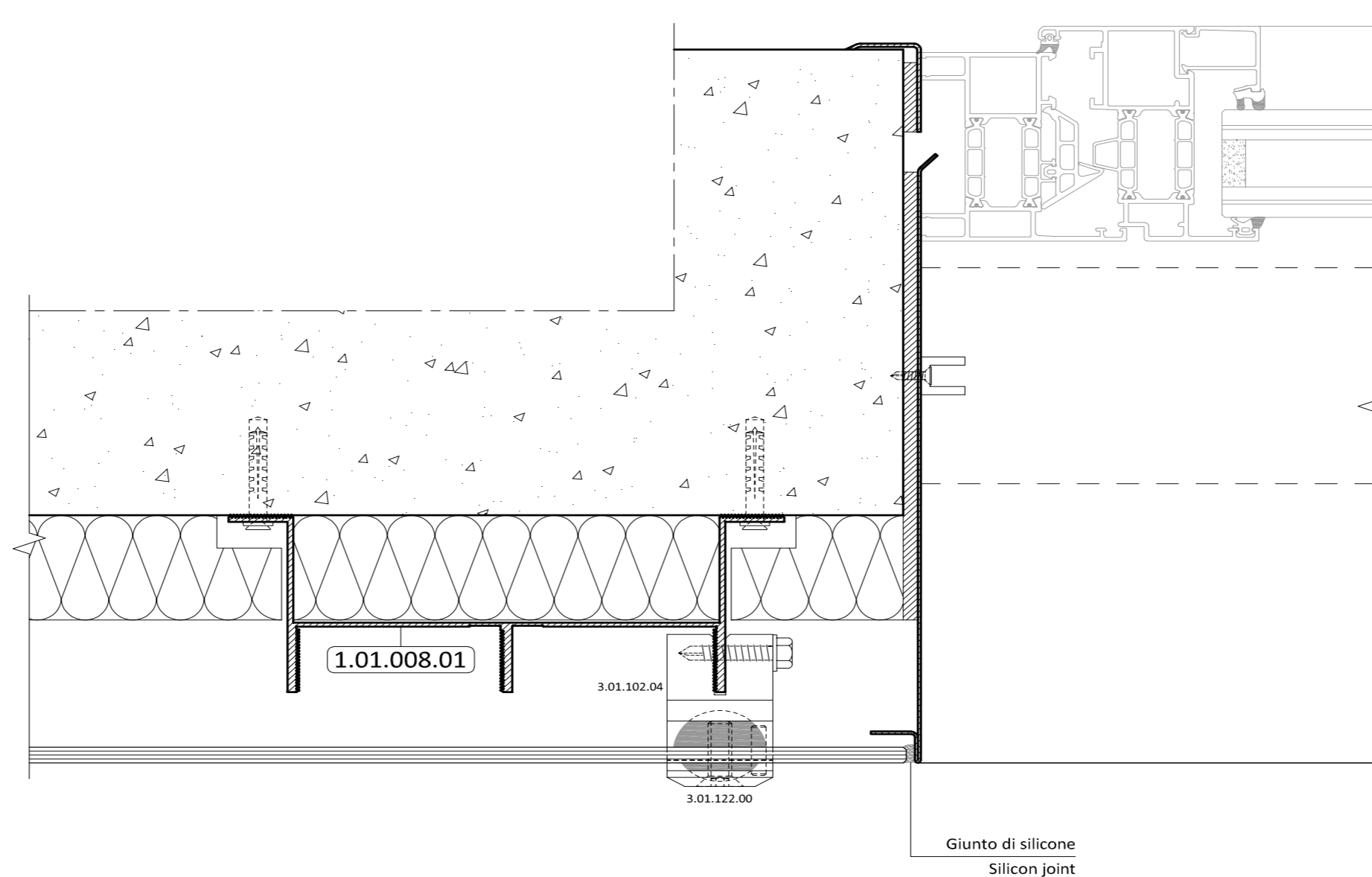
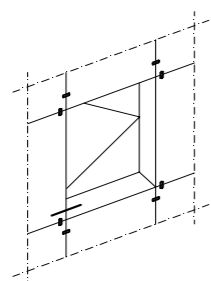


Tavola S95. Profilo con isolante - imbotte laterale su infisso con veneziana

Table S95. Profile with insulation - lateral detail on window with venetian blind



Sezioni apribile

OPENING SECTIONS



APRIBILE
OPENING

Tavola S96. Apribile per facciata SJS-ASP - vista frontale

Table S96. Window for SJS-ASP façade - frontal view

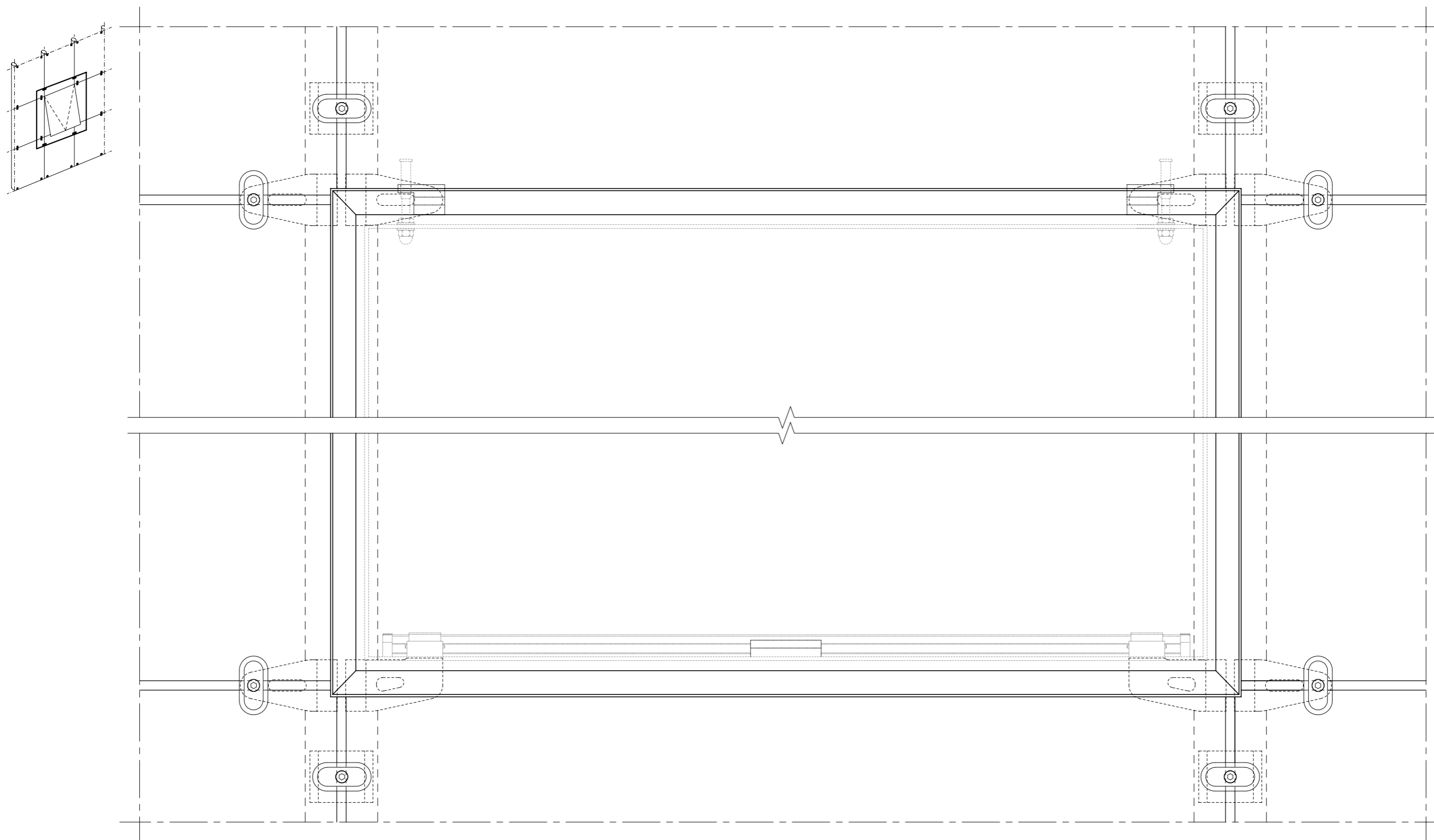


Tavola S97. Apribile con attuatore 5.00.304.00 - vetro camera

Table S97. Window with 5.00.304.00 actuator - double glazing

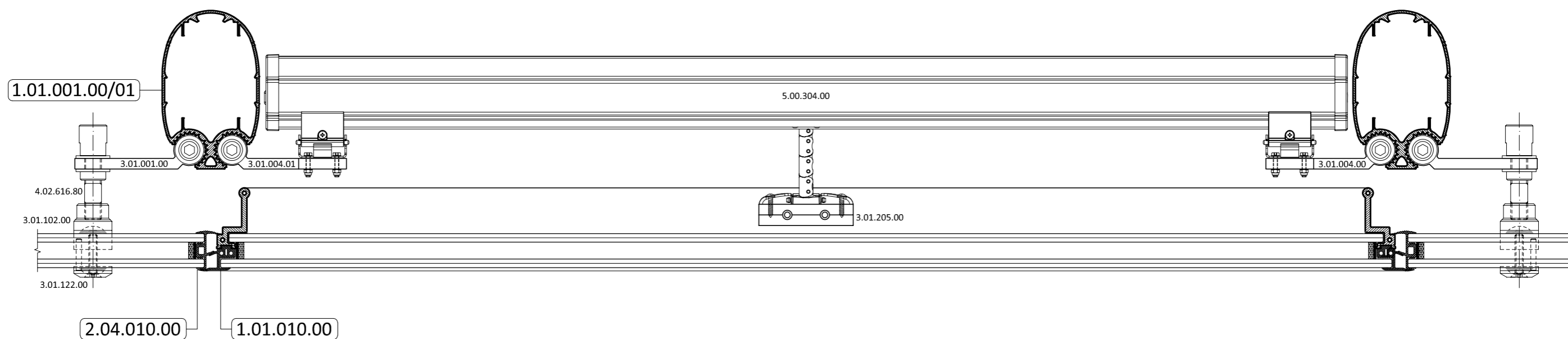
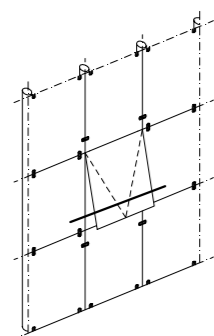


Tavola S98. Apribile - cerniere e bracci per anta - vetro camera

Table S98. Window - hinges and arms for wing - double glazing

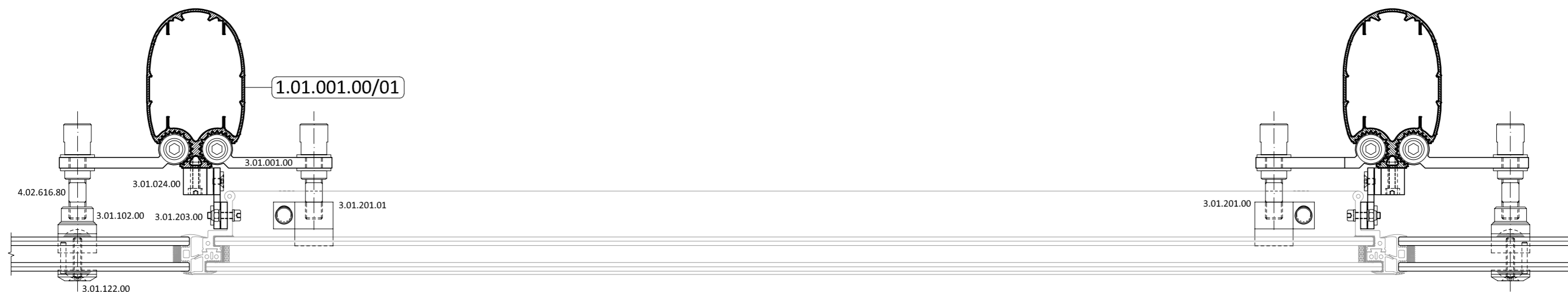
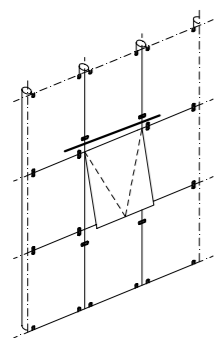


Tavola S99. Montante - cerniera e braccio per anta - vetro camera
 Table S99. Mullion - hinge and arm for wing - double glazing

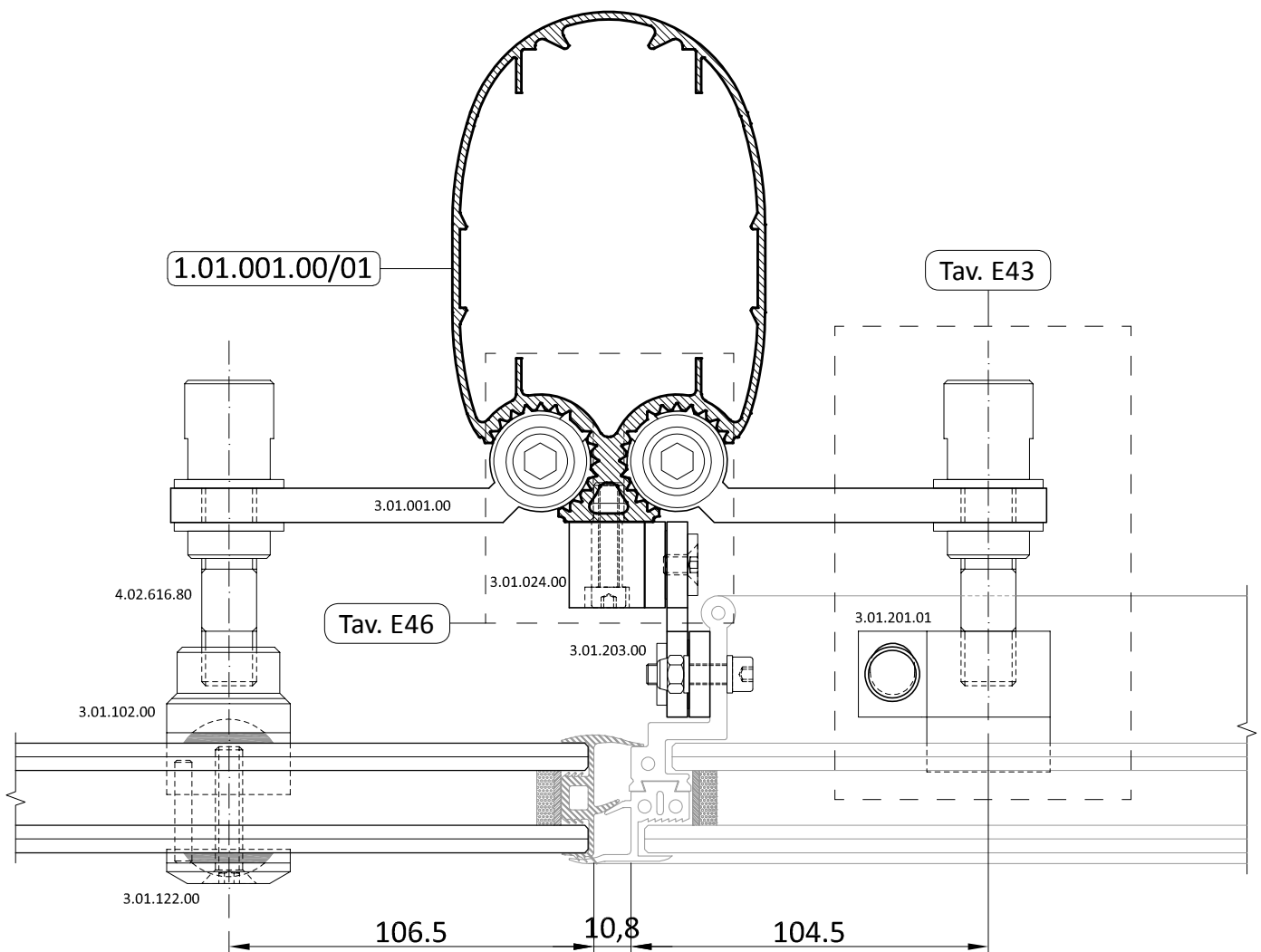
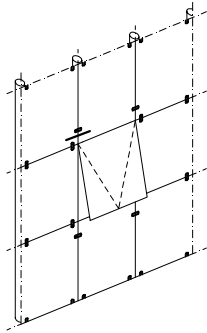


Tavola S100. Apribile in posizione di apertura - vetro camera

Table S100. Window in opening position - double glazing

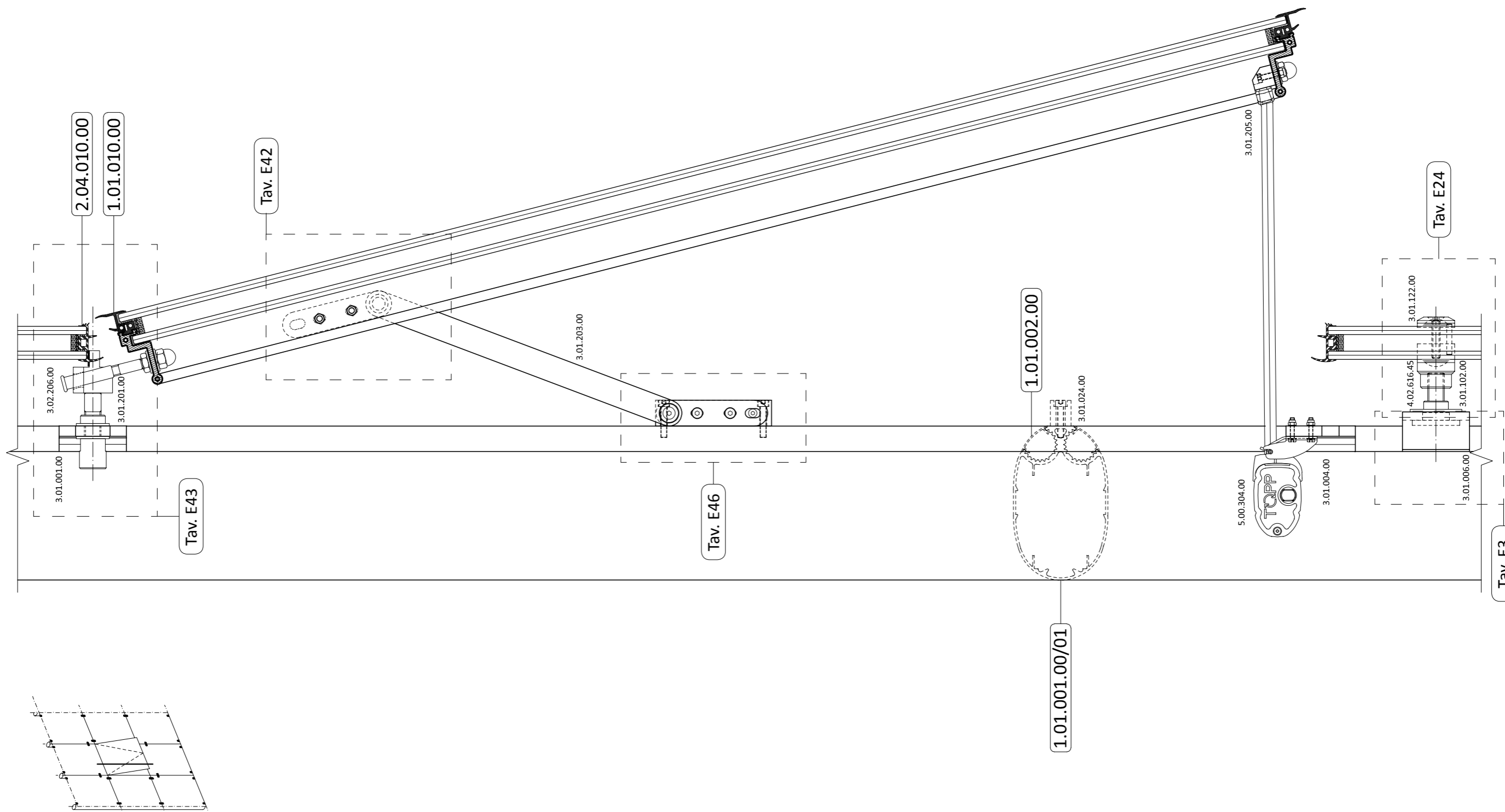


Tavola S101. Apribile - chiusura inferiore con attuatore 5.00.304.00 - vetro camera

Table S101. Window - lower closing with 5.00.304.00 actuator - double glazing

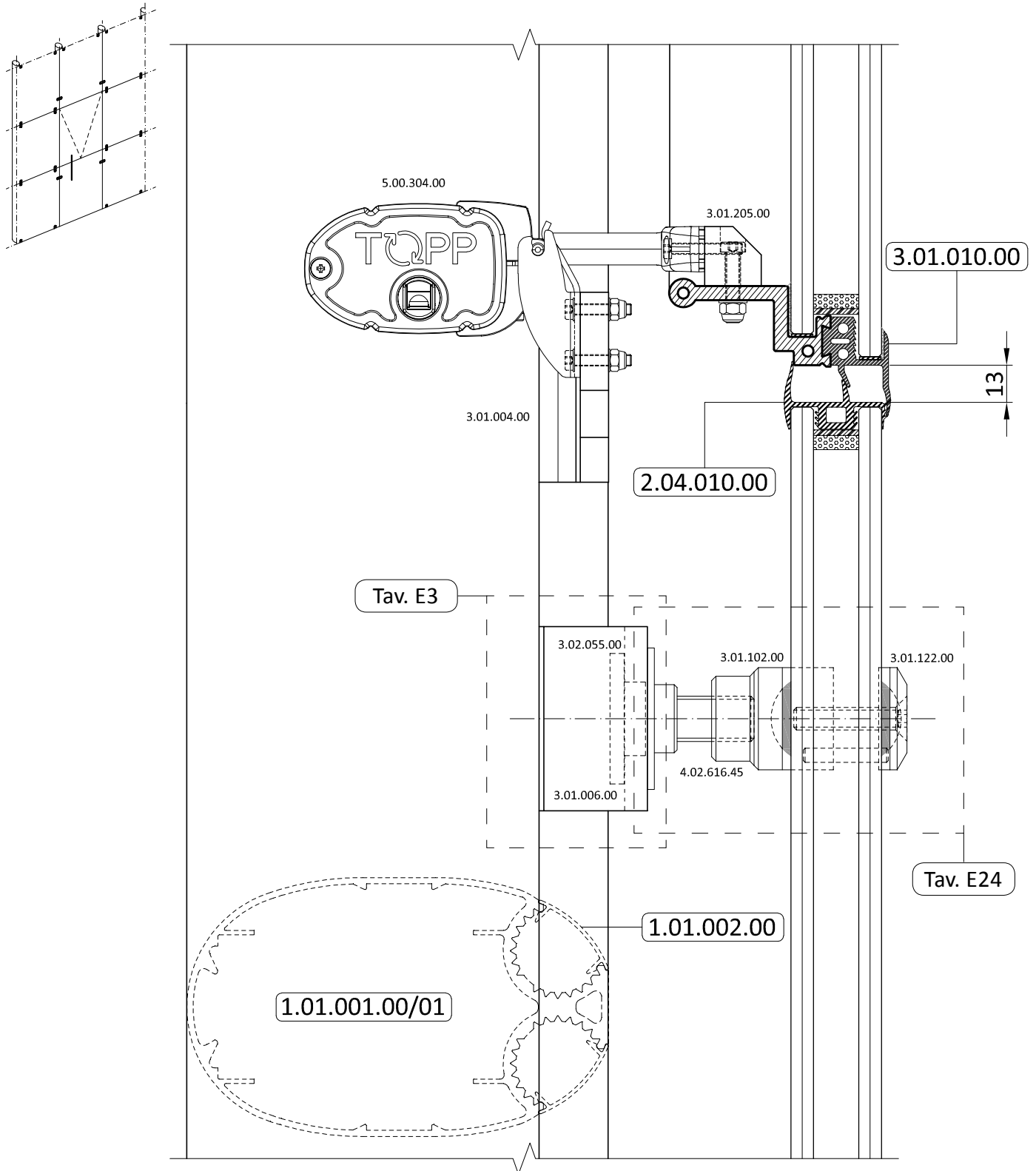


Tavola S102. Apribile - chiusura inferiore con attuatore - vetro camera

Table S102. Window - lower closing with actuator - double glazing

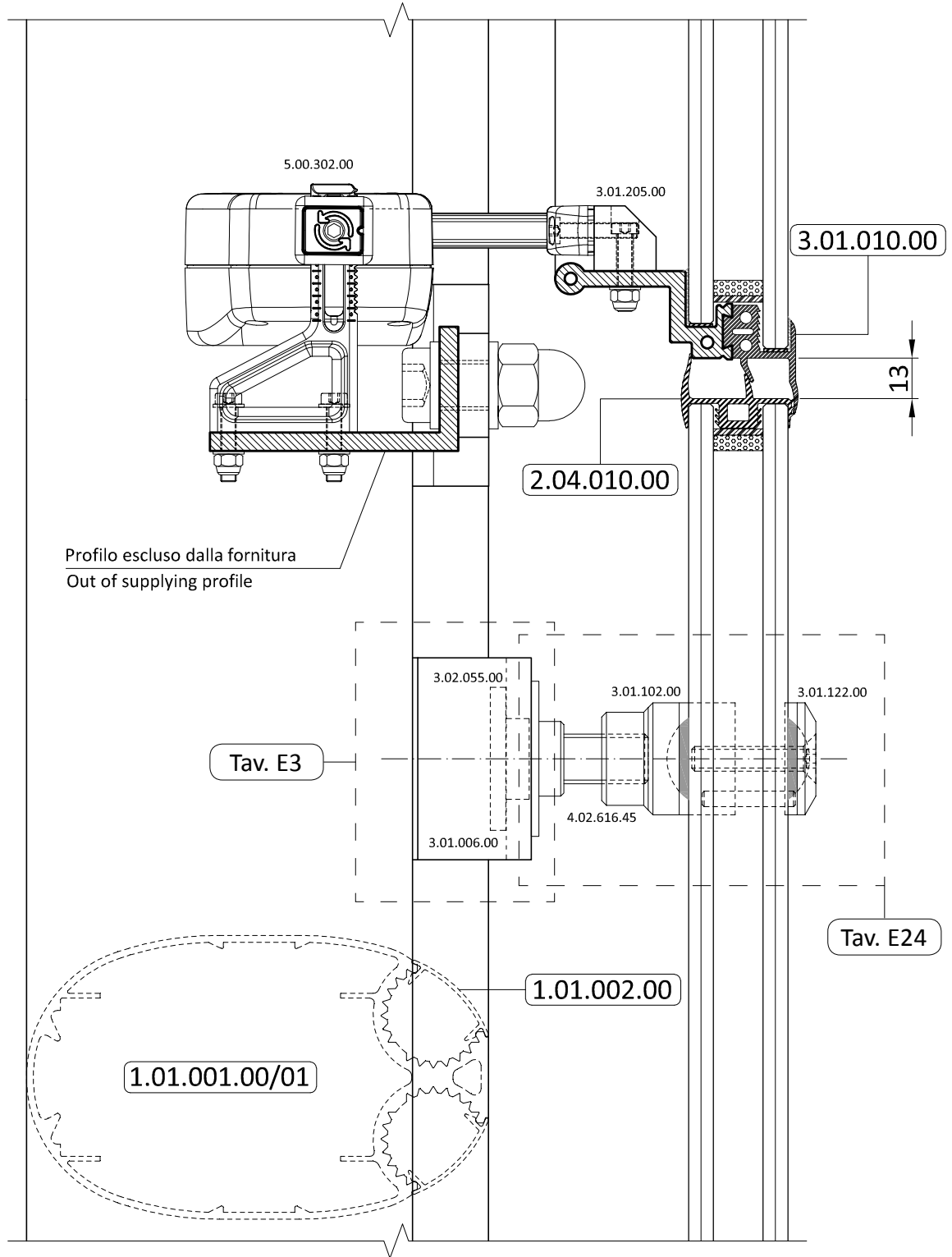
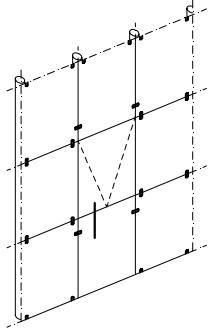


Tavola S103. Apribile - braccio per anta e base di collegamento braccio/montante - vetro camera

Table S103. Window - arm for wing and arm/mullion connection base - double glazing

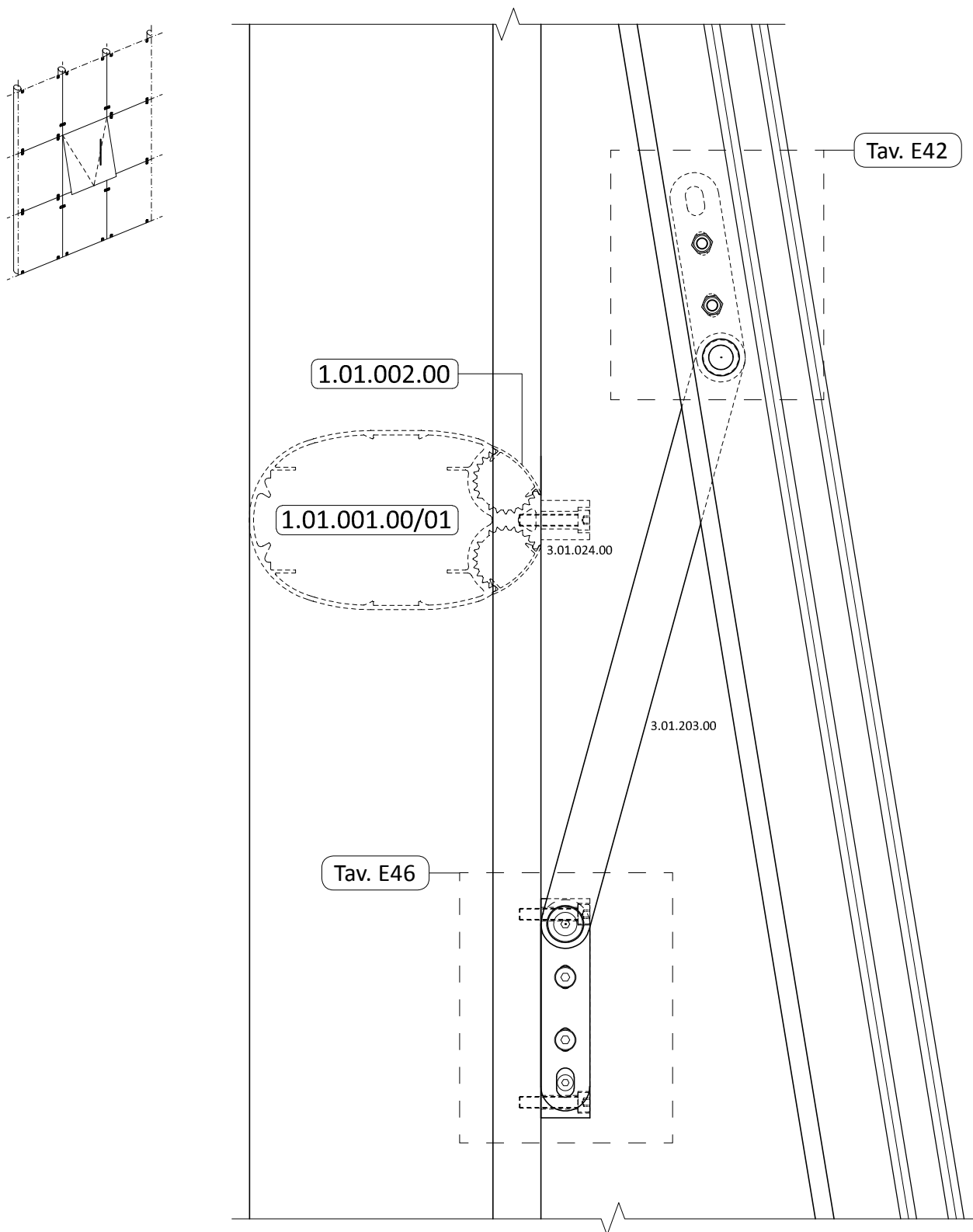


Tavola S104. Apribile - chiusura superiore - vetro camera
 Table S104. Window - upper closing - double glazing

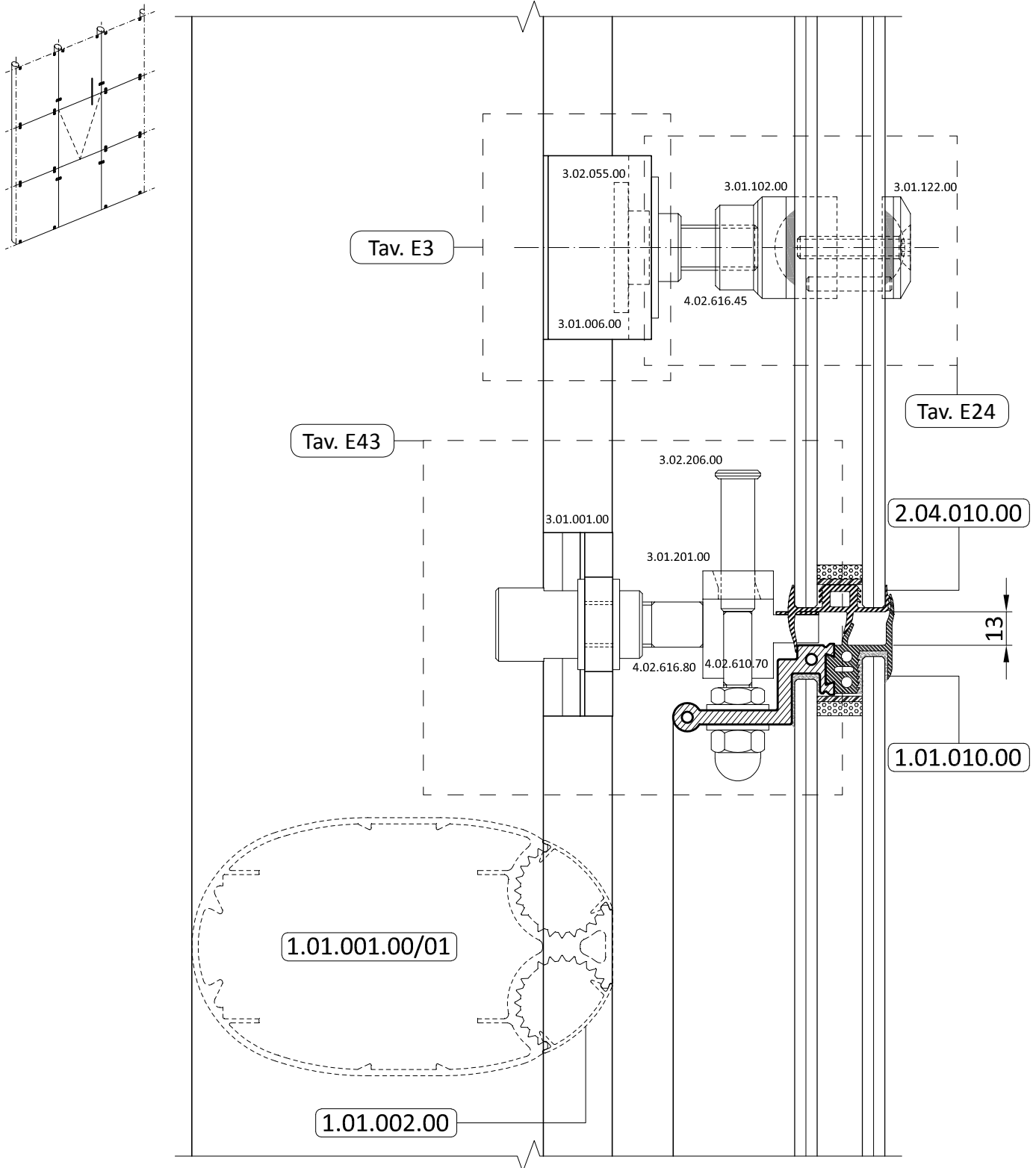


Tavola S105. Montante - cerniere e bracci per apribile - vetro stratificato

Table S105. Mullion - hinge and arm for wing - laminated glass

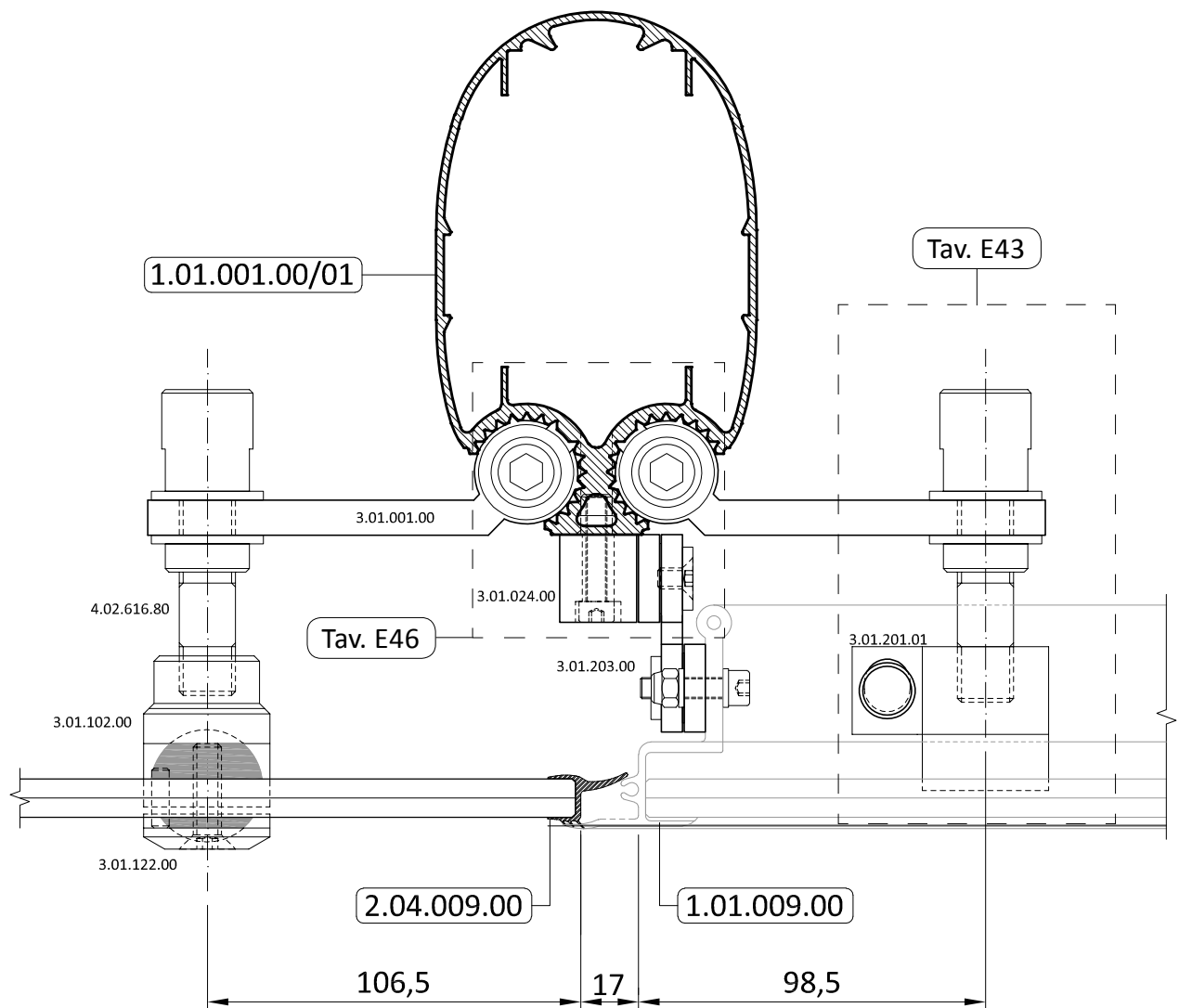
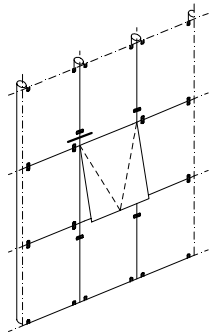


Tavola S106. Apribile per facciata SJS EVOLUTION - vista frontale

Table S106. Window for SJS EVOLUTION façade - frontal view

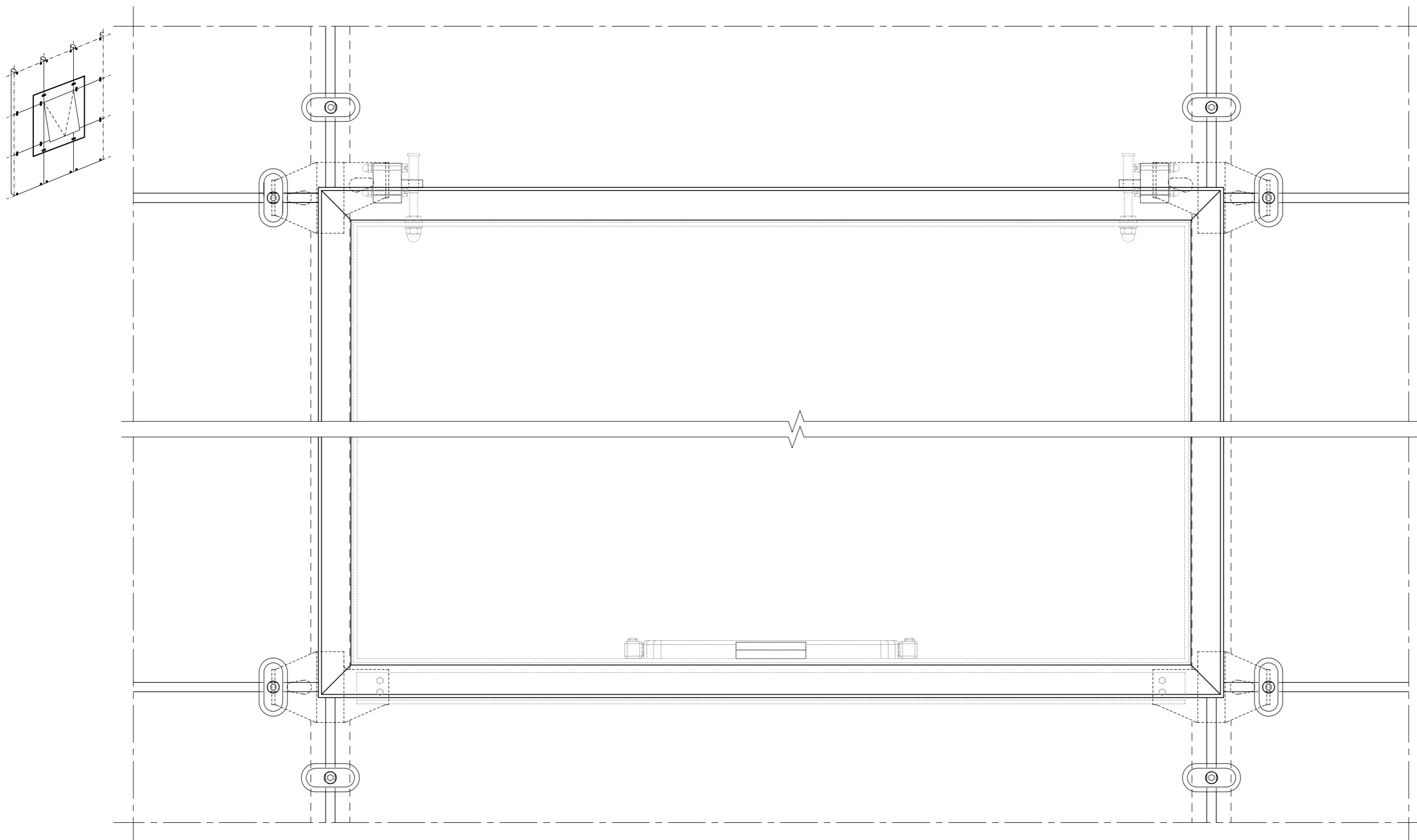


Tavola S107. Apribile con attuatore - vetro camera

Table S107. Window with actuator - double glazing

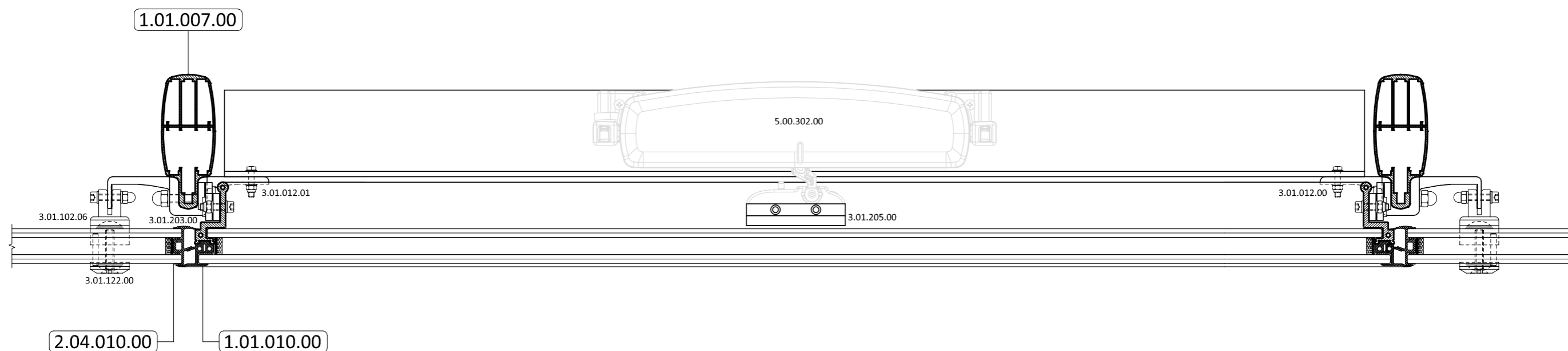
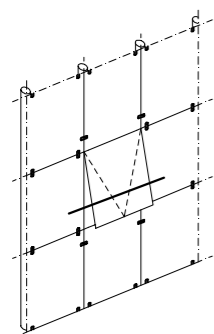


Tavola S108. Montante - anta con braccio e staffa per motore - vetro camera
 Table S108. Mullion - wing with arm and bracket for actuator - double glazing

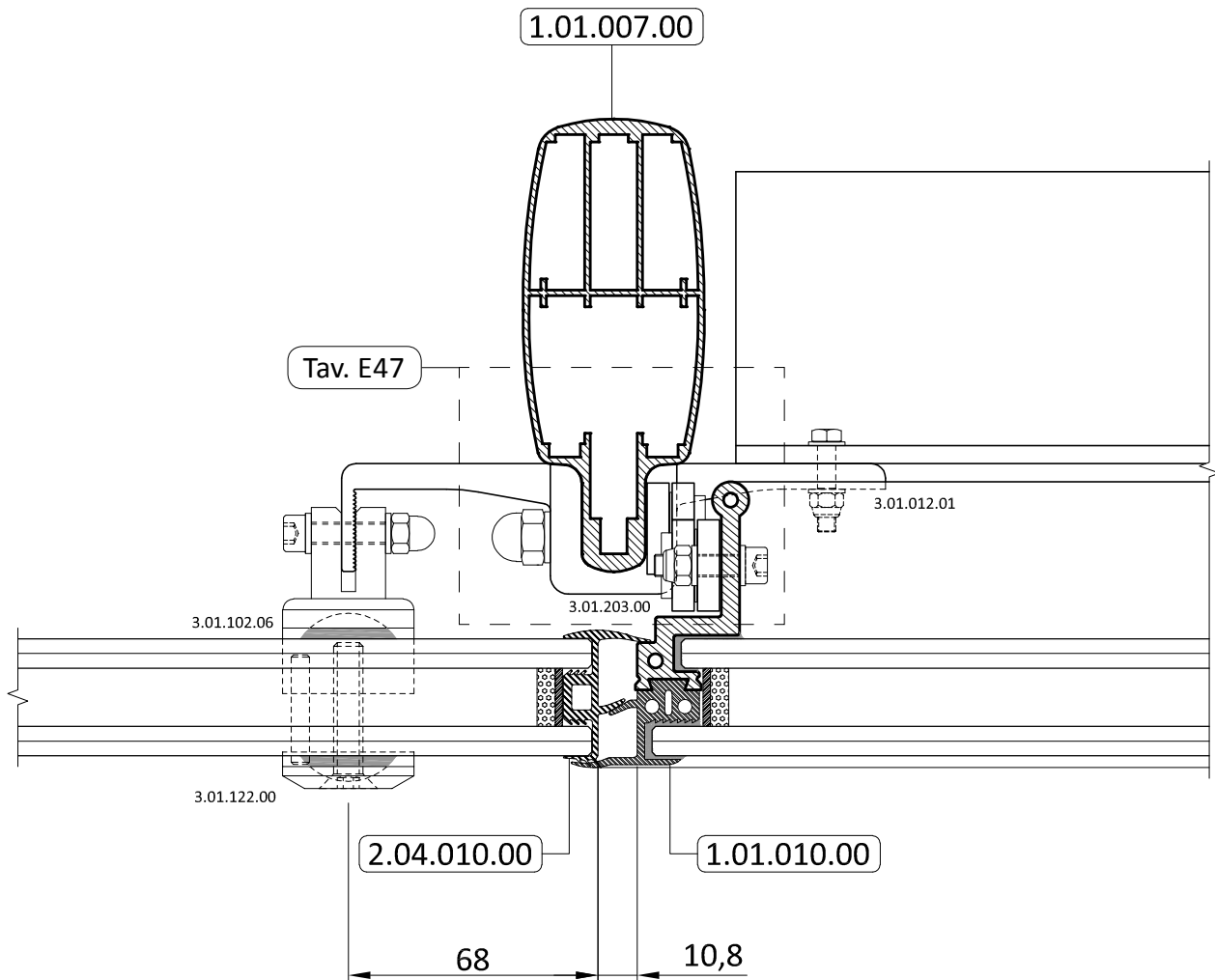
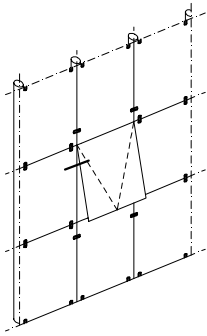


Tavola S109. Apribile - cerniere e bracci per anta - vetro camera

Table S109. Window - hinges and arms for wing - double glazing

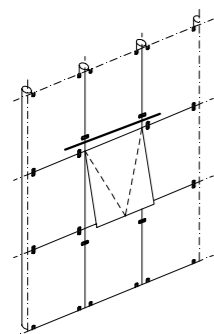


Tavola S110. Montante - cerniera e braccio per anta - vetro camera
 Table S110. Mullion - hinge and arm for wing - double glazing

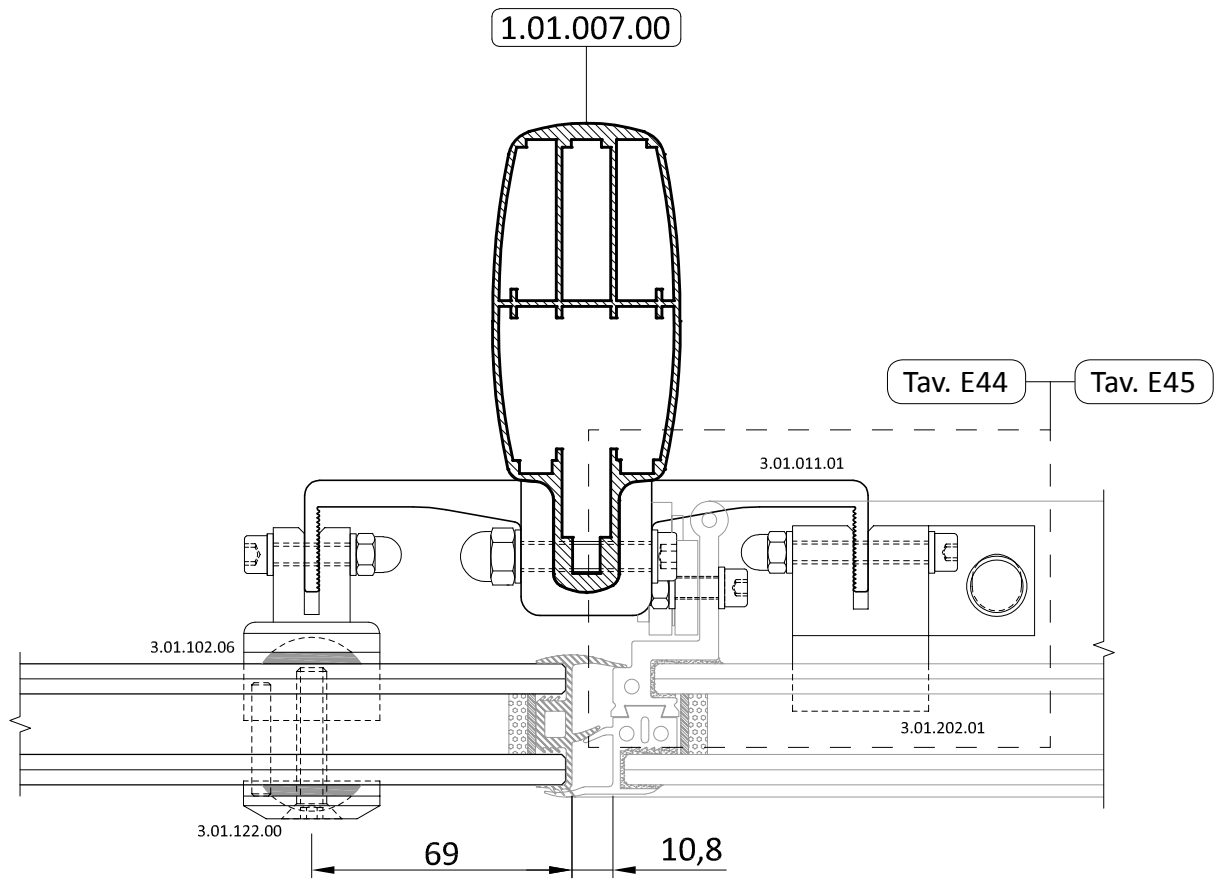
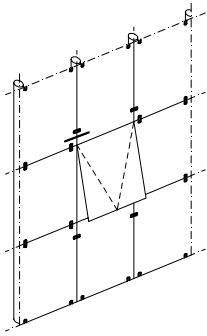


Tavola S111. Apribile in posizione di apertura - vetro camera

Table S111. Window in opening position - double glazing

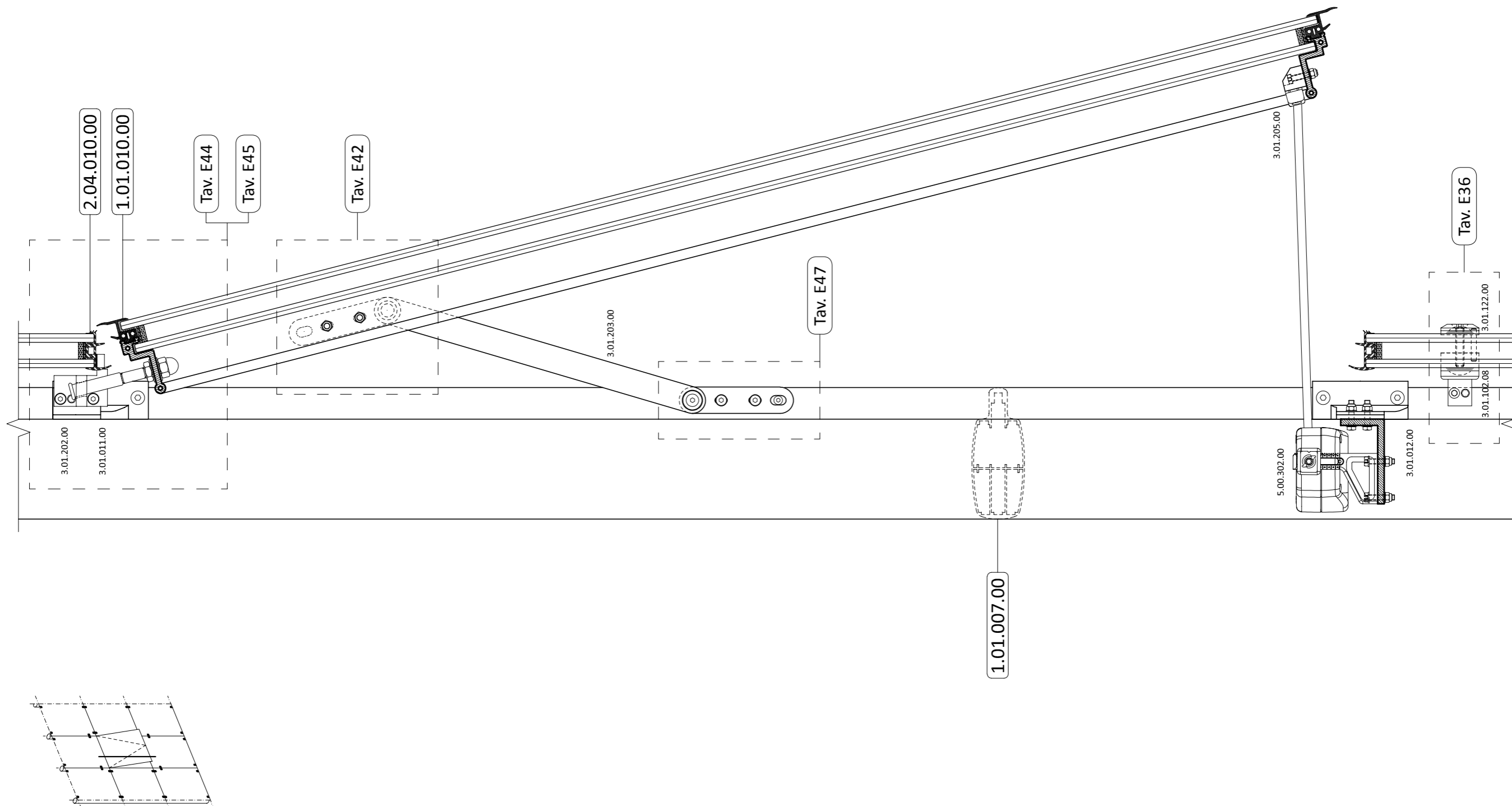


Tavola S112. Apribile - chiusura inferiore con attuatore - vetro camera

Table S112. Window - lower closing with actuator - double glazing

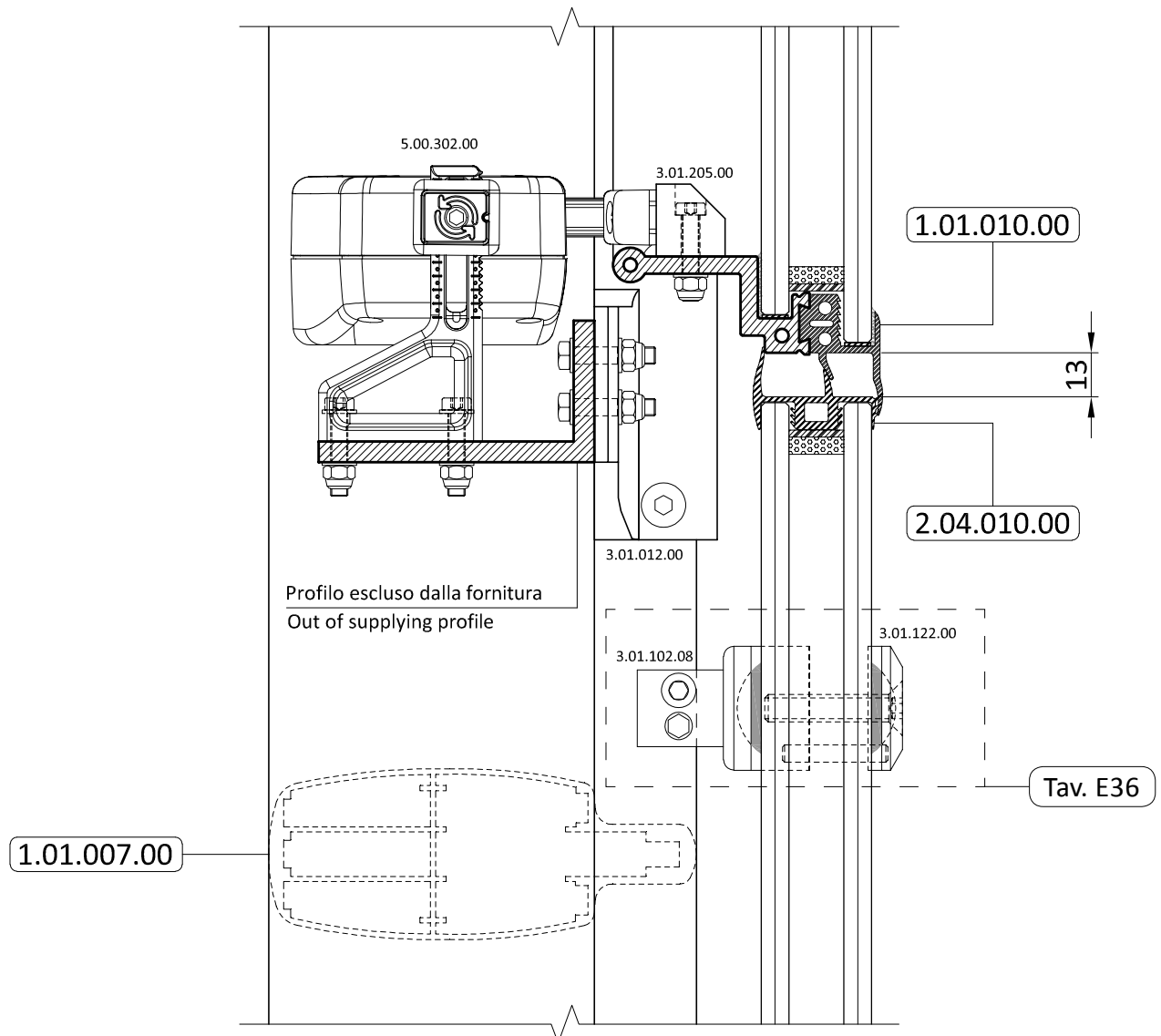
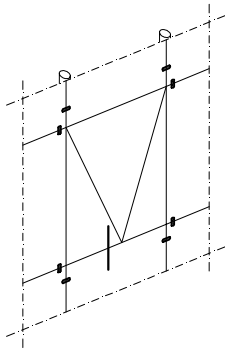


Tavola S113. Apribile - braccio per anta - vetro camera
Table S113. Window - arm for wing - double glazing

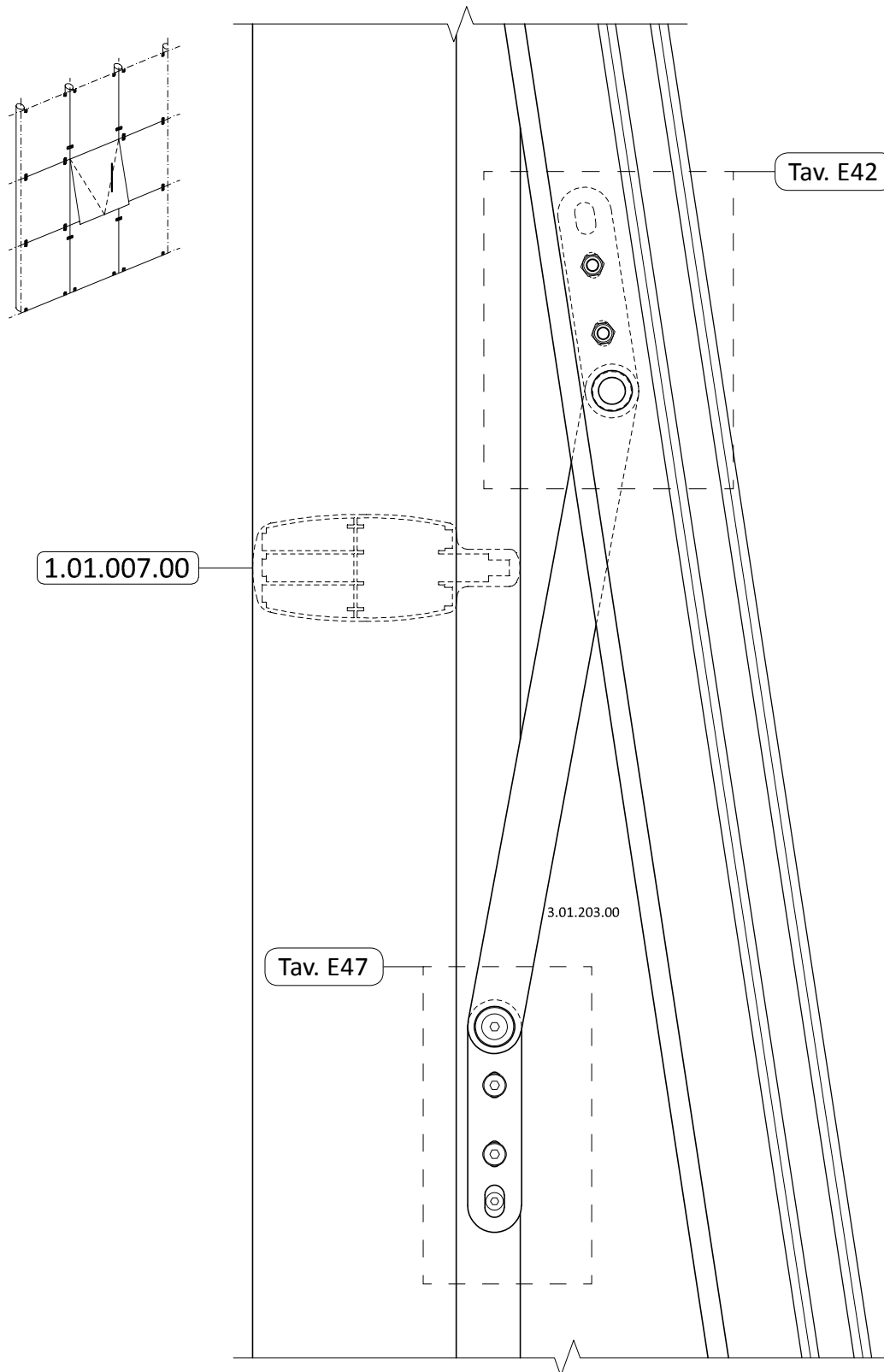


Tavola S114. Apribile - chiusura superiore - vetro camera

Table S114. Window - upper closing - double glazing

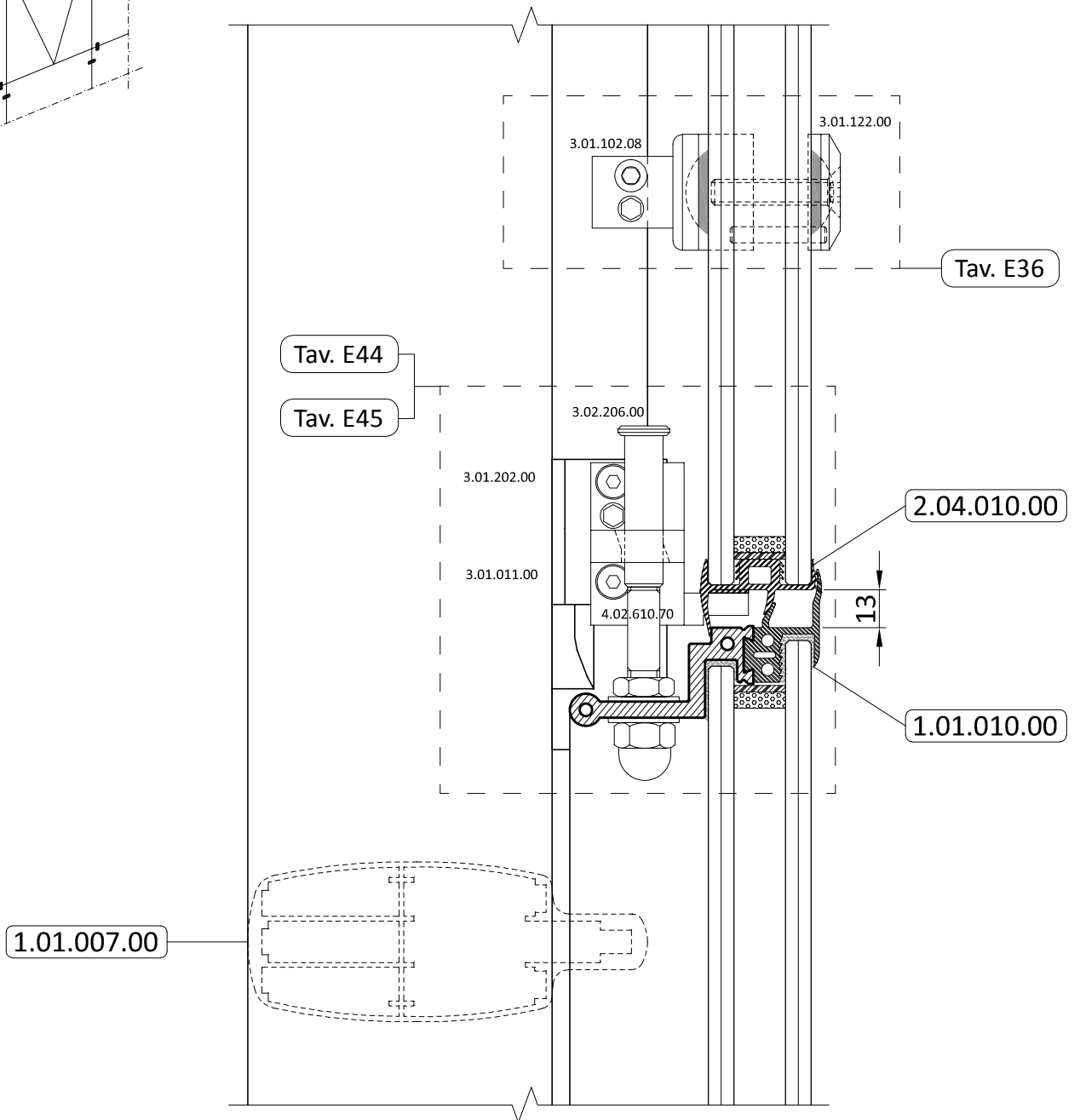
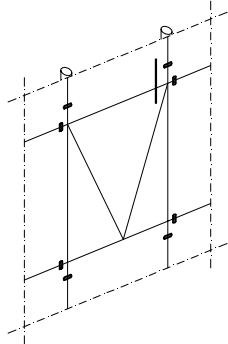


Tavola S115. Montante - apribile con attuatore - vetro stratificato

Table S115. Mullion - window with actuator - laminated glass

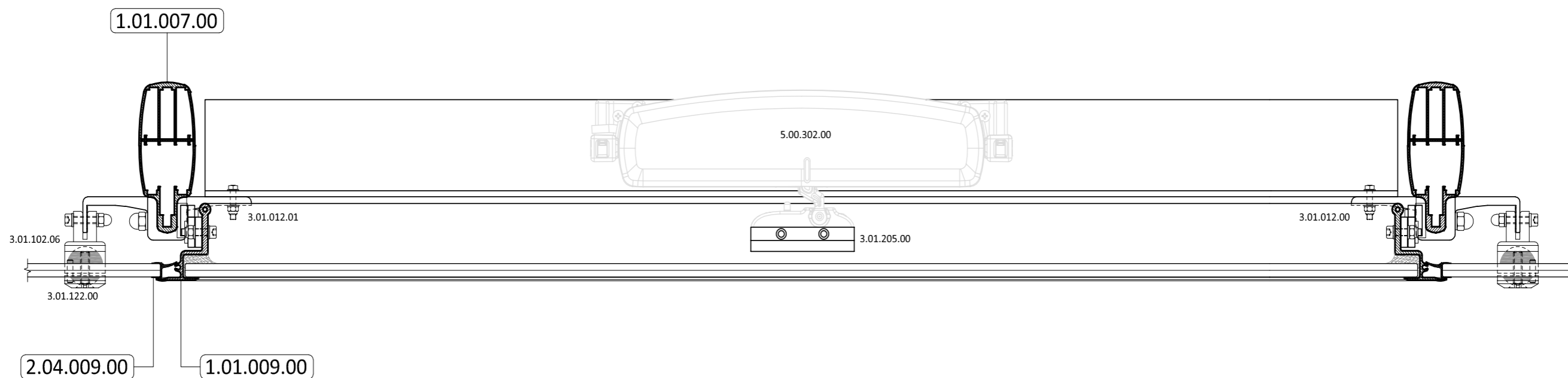
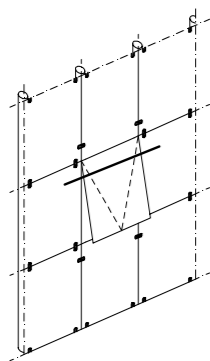


Tavola S116. Montante - anta con braccio e staffa per motore - vetro stratificato

Table S116. Mullion - wing with arm and bracket for actuator - laminated glass

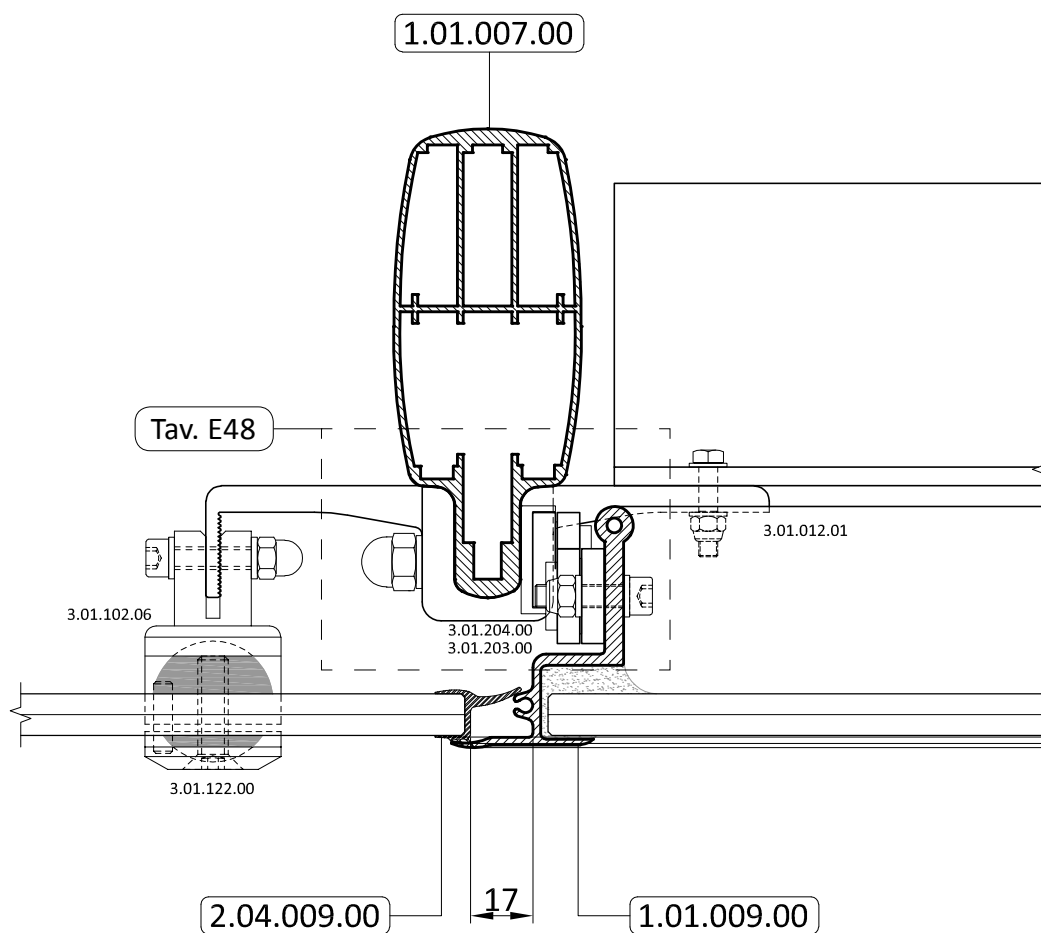
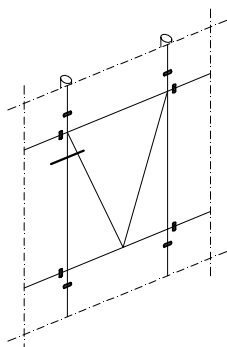


Tavola S117. Apribile - cerniere e bracci per anta - vetro stratificato

Table S117. Window - hinges and arms for wing - laminated glass

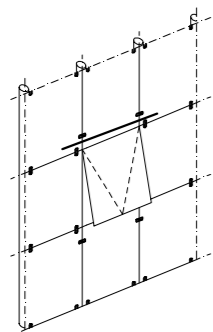


Tavola S118. Montante - cerniera e braccio per anta - vetro stratificato

Table S118. Mullion - hinge and arm for wing - laminated glass

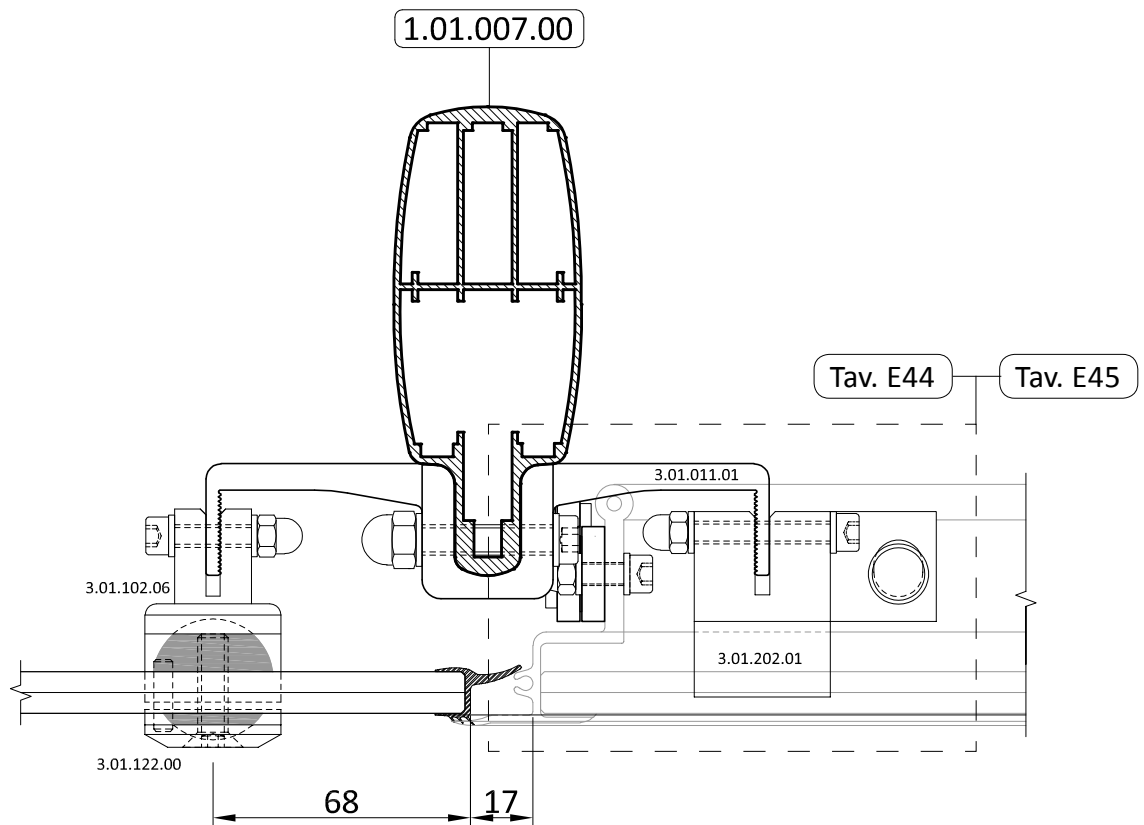
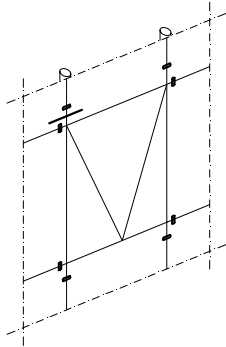


Tavola S119. Apribile in posizione di apertura - vetro stratificato
Table S119. Window in opening position - laminated glass

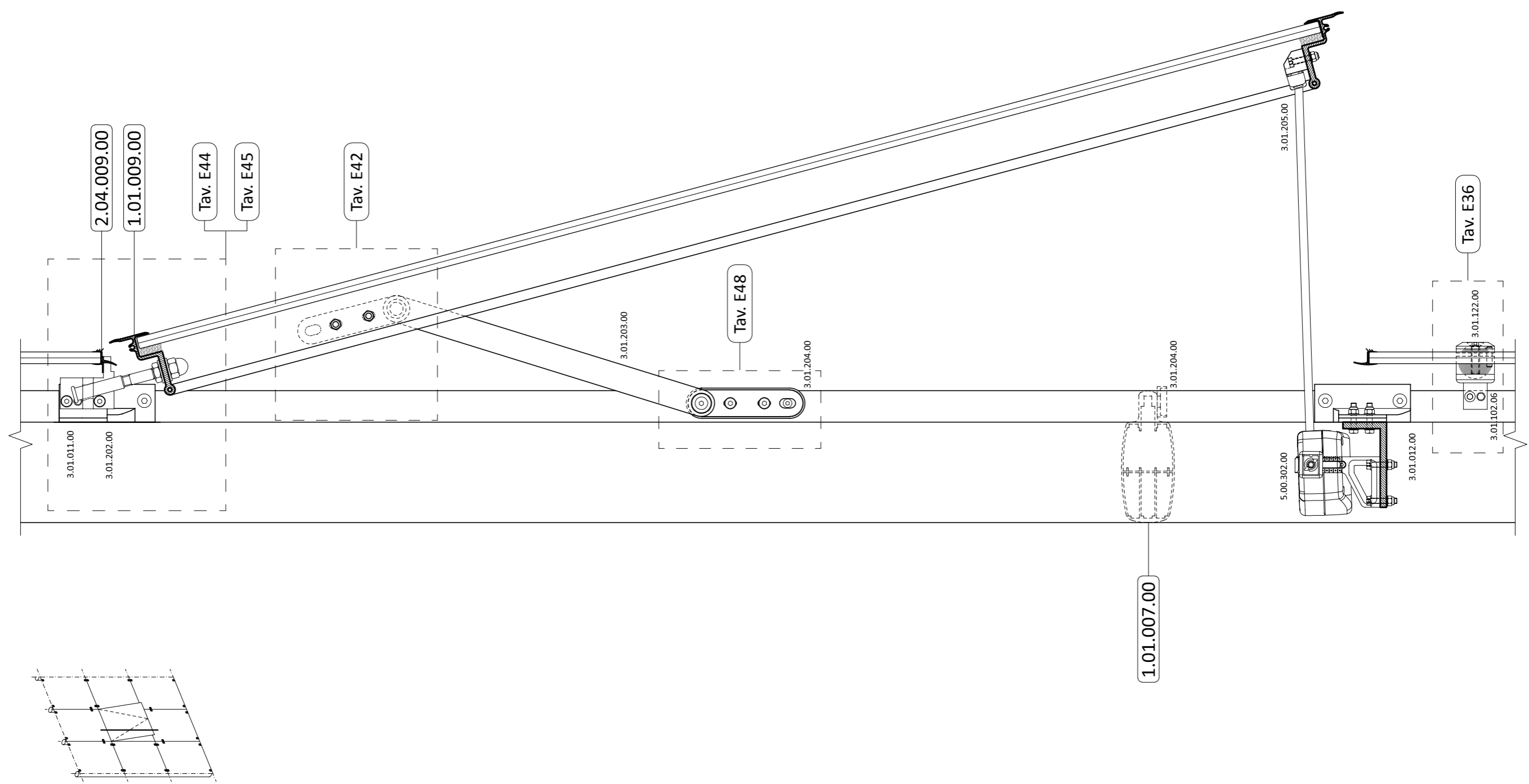


Tavola S120. Apribile - chiusura inferiore con attuatore - vetro stratificato

Table S120. Window - lower closing with actuator - laminated glass

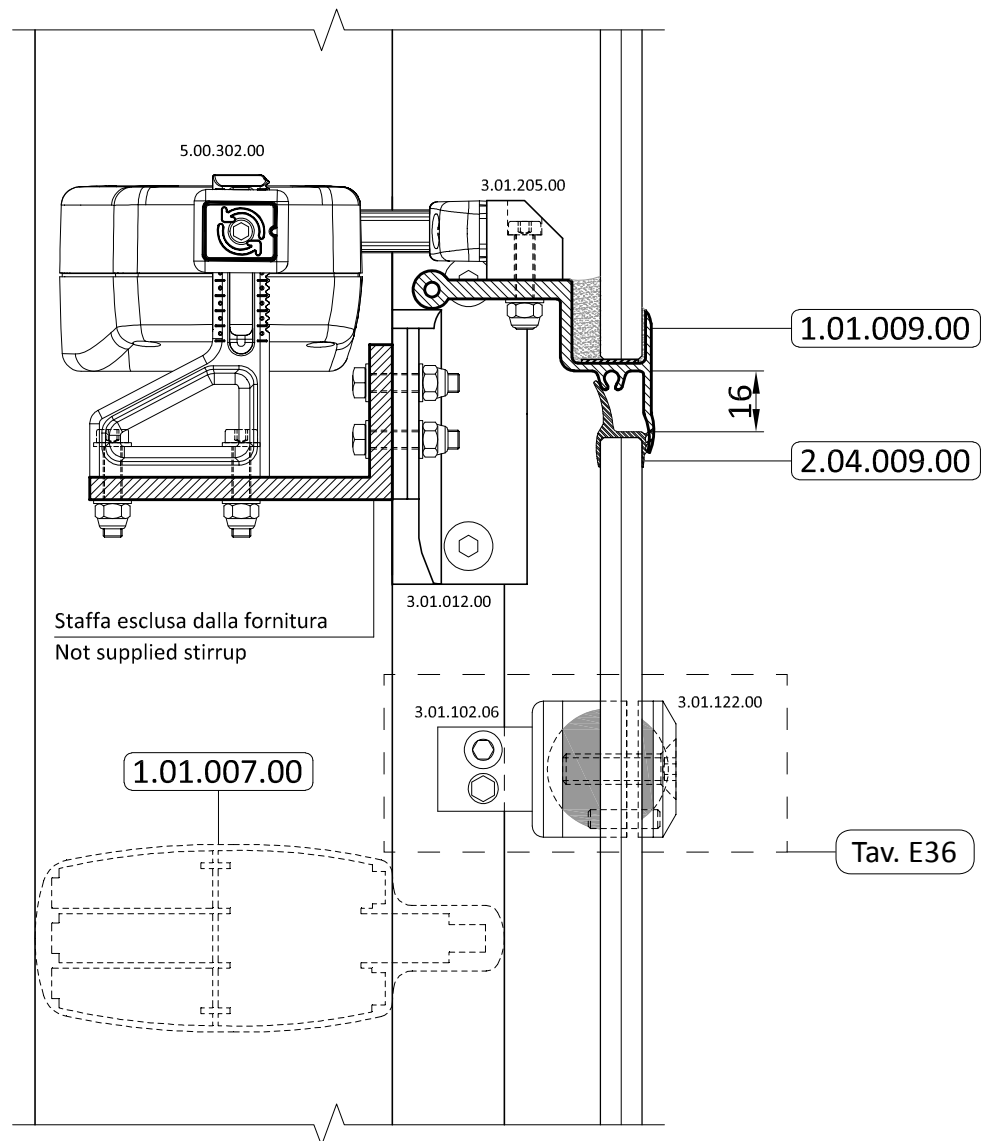
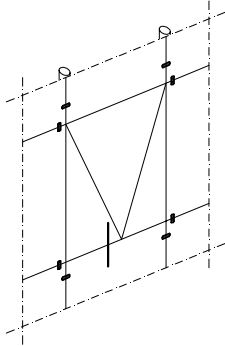


Tavola S121. Apribile - braccio per anta - vetro stratificato
Table S121. Window - arm for wing - laminated glass

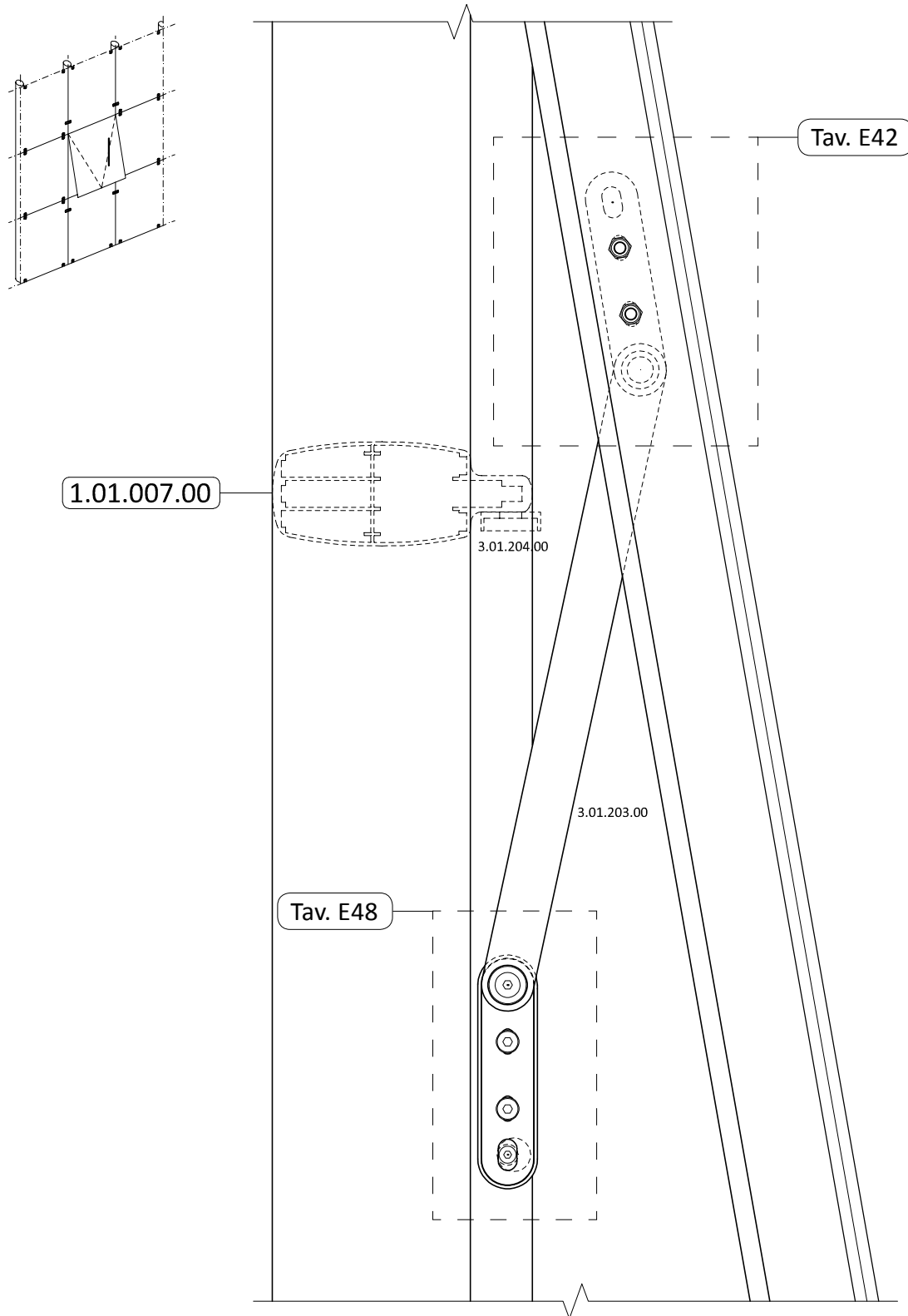


Tavola S122. Apribile - chiusura superiore - vetro stratificato
 Table S122. Window - upper closing - laminated glass

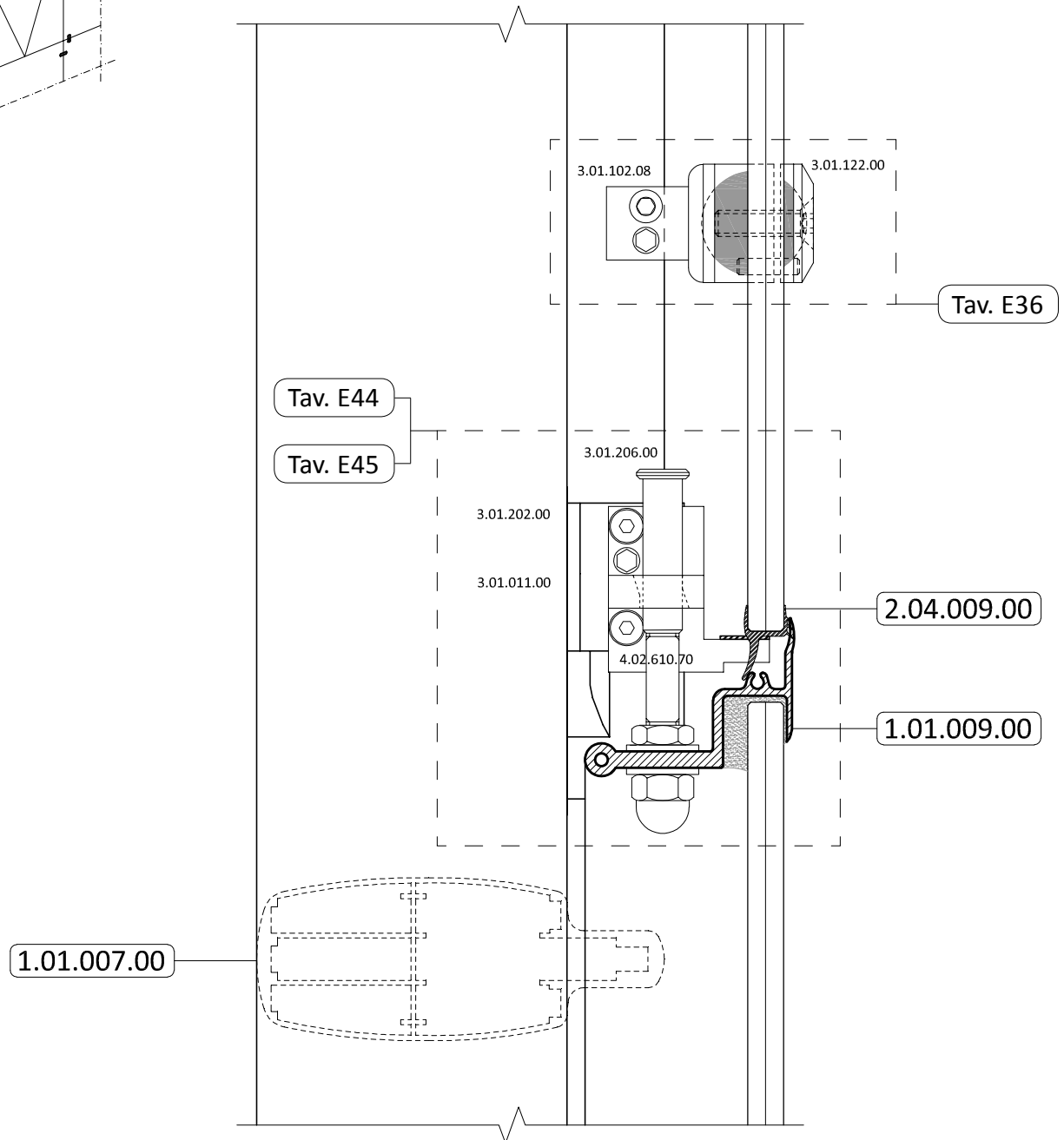
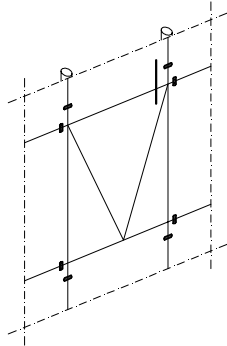
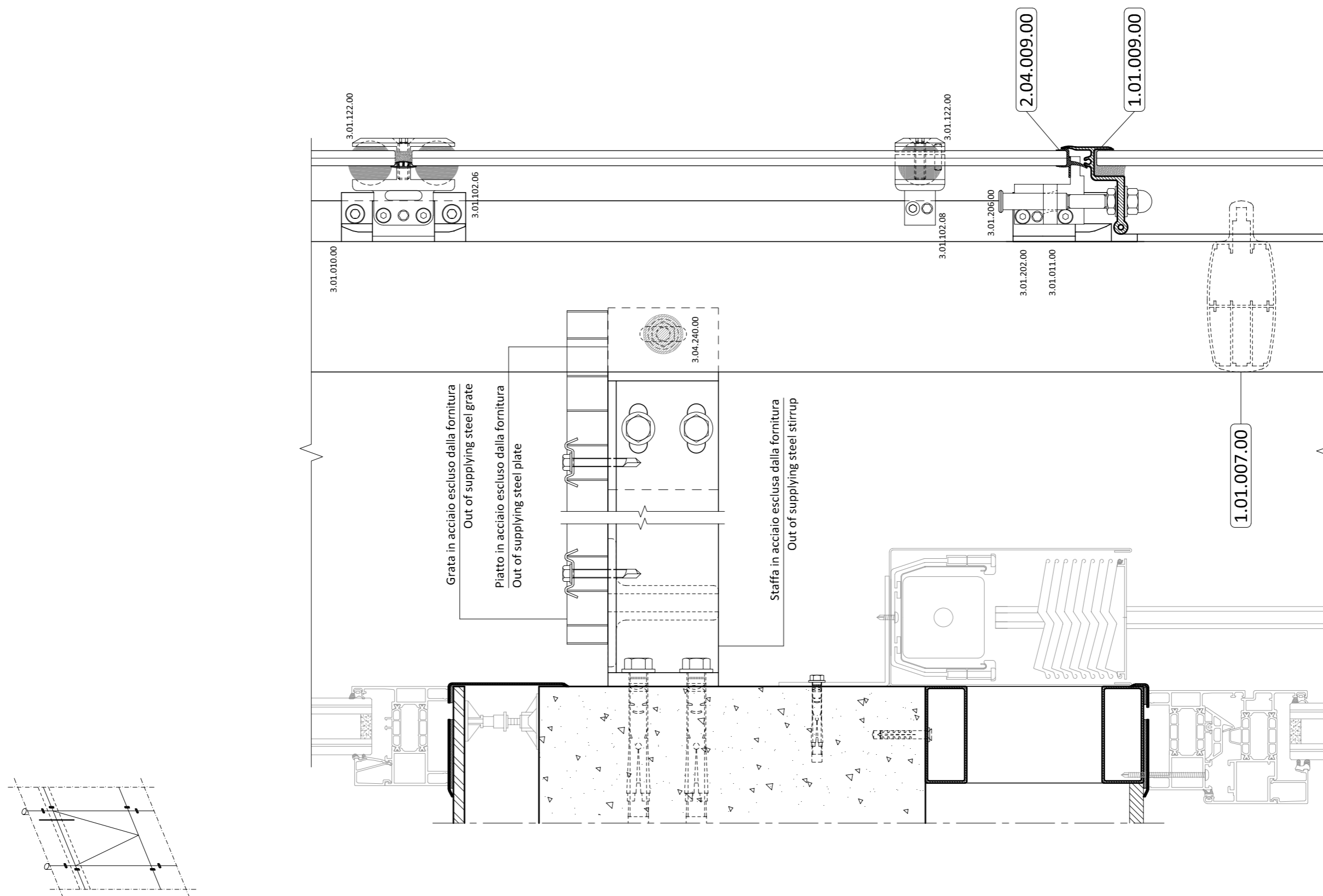


Tavola S123. Doppia pelle con apribile - attacco a solaio con passerella

Table S123. Double façade with window - floor fixing with footbridge



Sezioni sistema Sun-Shade

SUN-SHADE SYSTEM SECTIONS



SUN-SHADE

Tavola S124. Montante - fissaggio a terra

Table S124. Mullion - ground fixing

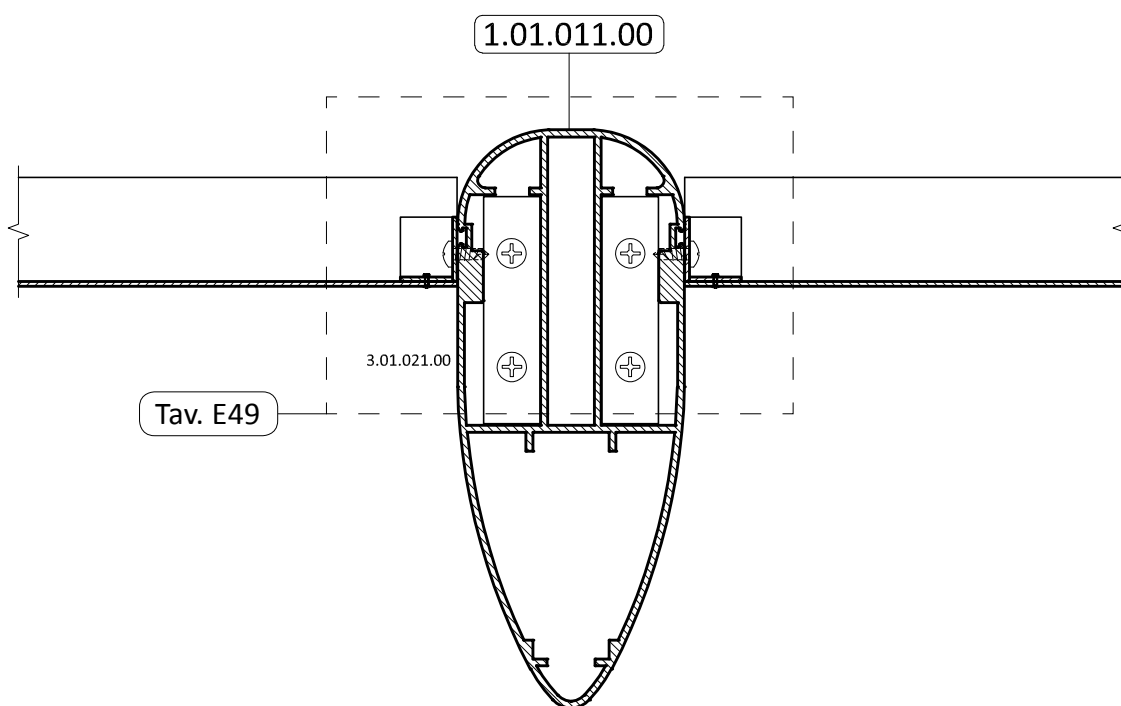
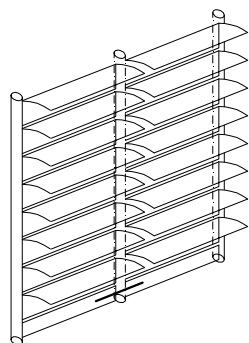


Tavola S125. Facciata - fissaggio a terra
 Table S125. Façade - ground fixing

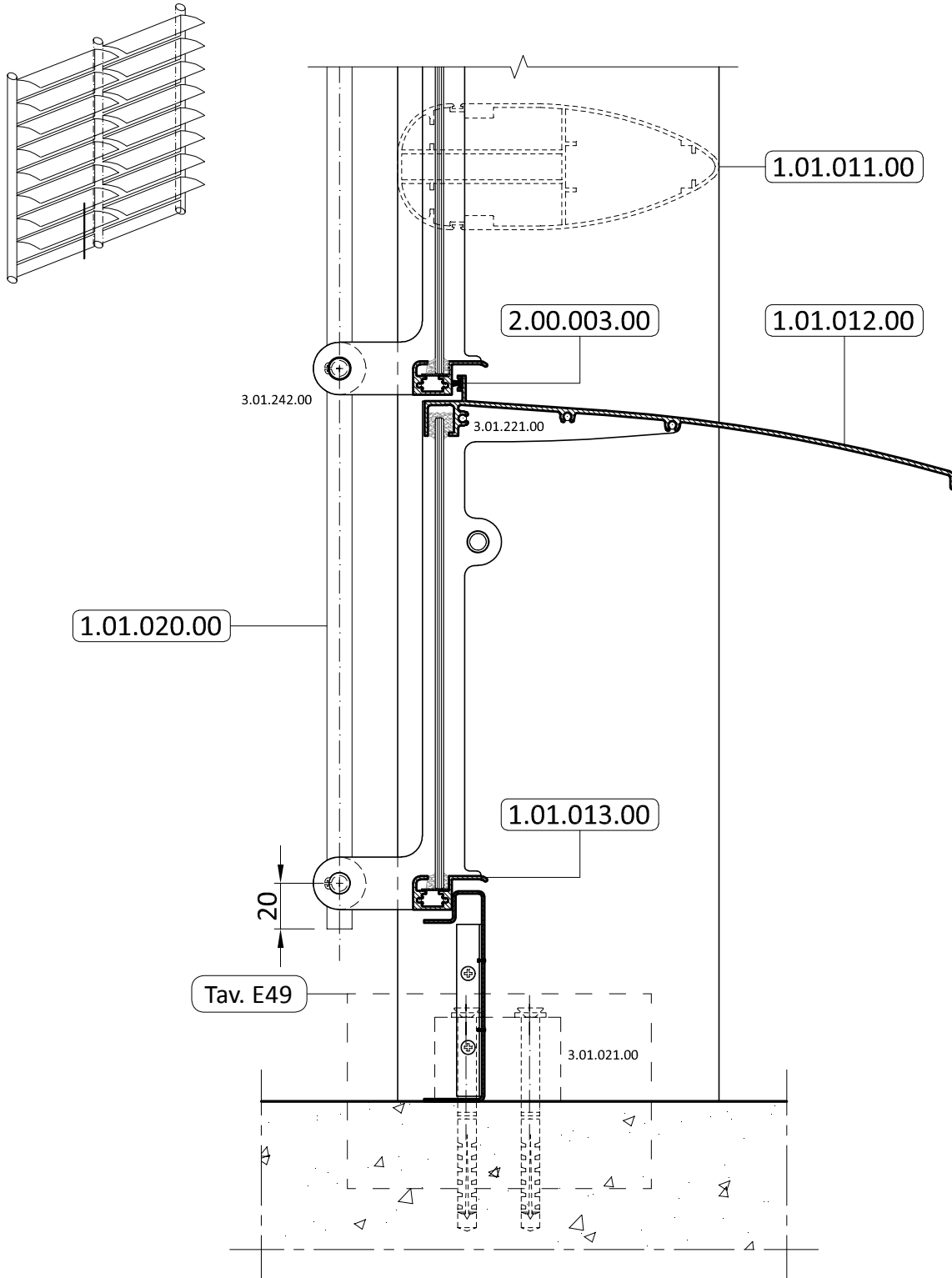


Tavola S126. Facciata - fissaggio superiore

Table S126. Façade - upper fixing

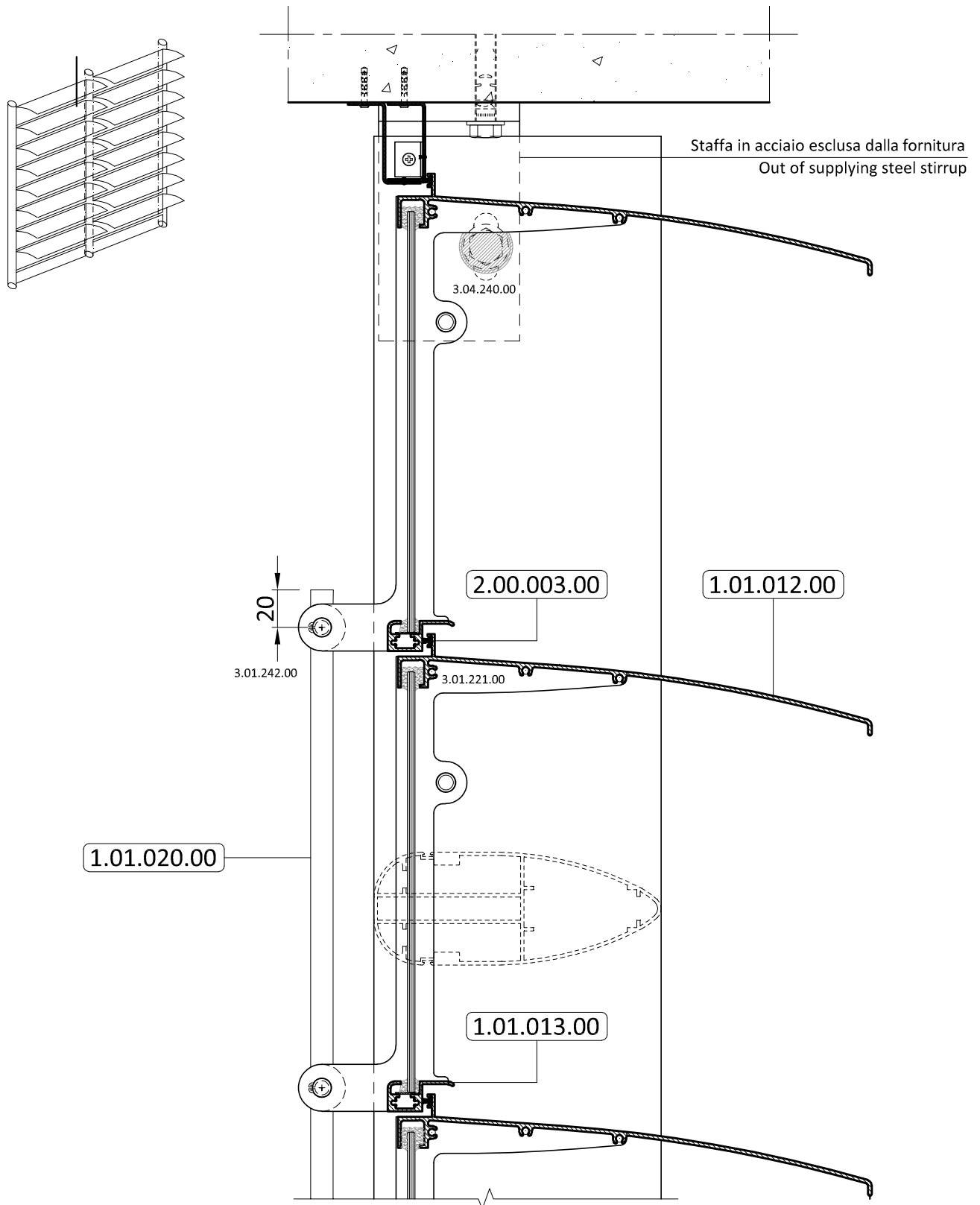


Tavola S127. Montante - attacco al solaio con passerella - asta di collegamento 1.01.020.00

Table S127. Mullion - floor fixing with footbridge - connection rod 1.01.020.00

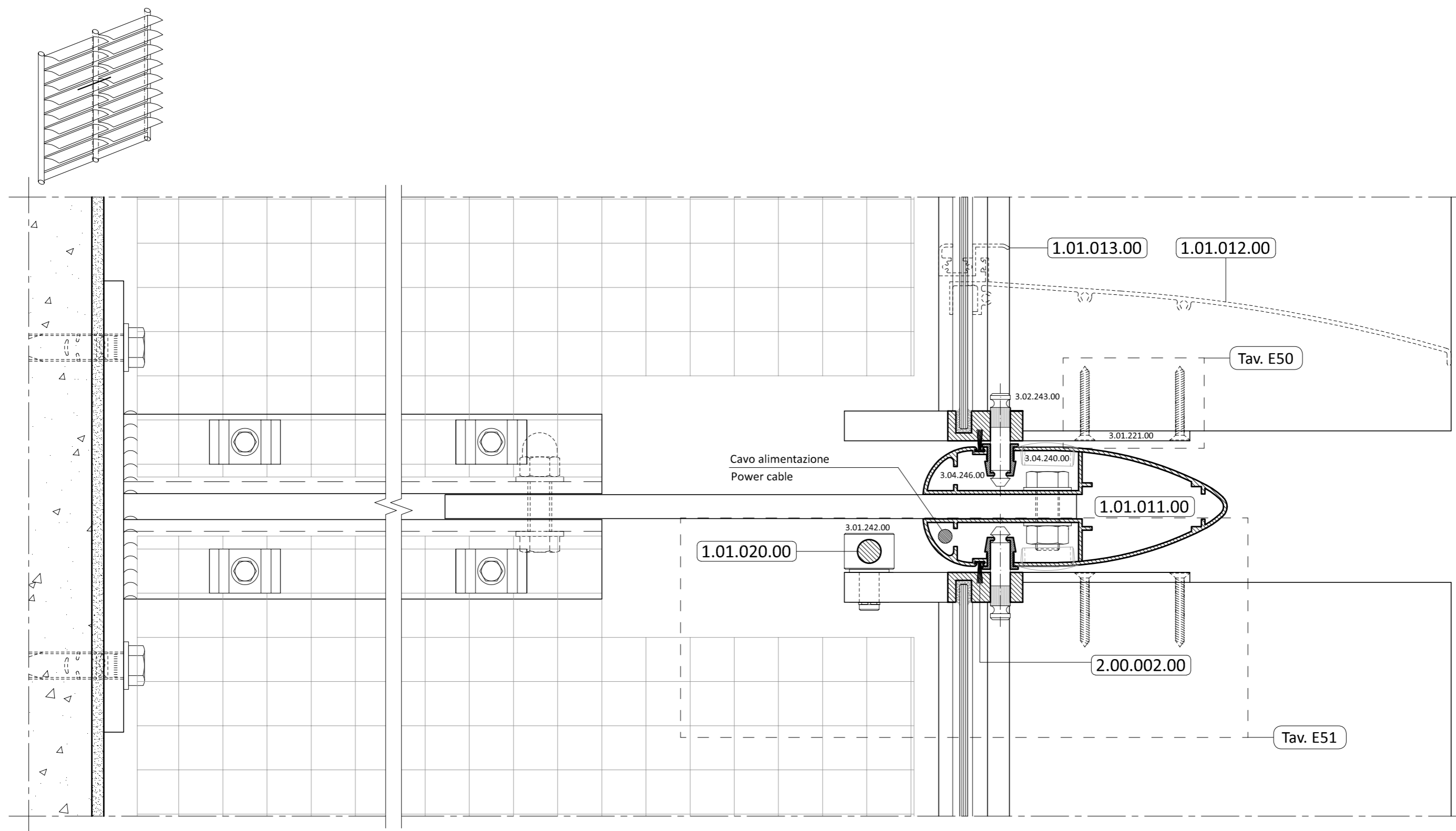


Tavola S128. Facciata - attacco al solaio con passerella - asta di collegamento 1.01.020.00

Table S128. Façade - floor fixing with footbridge - connection rod 1.01.020.00

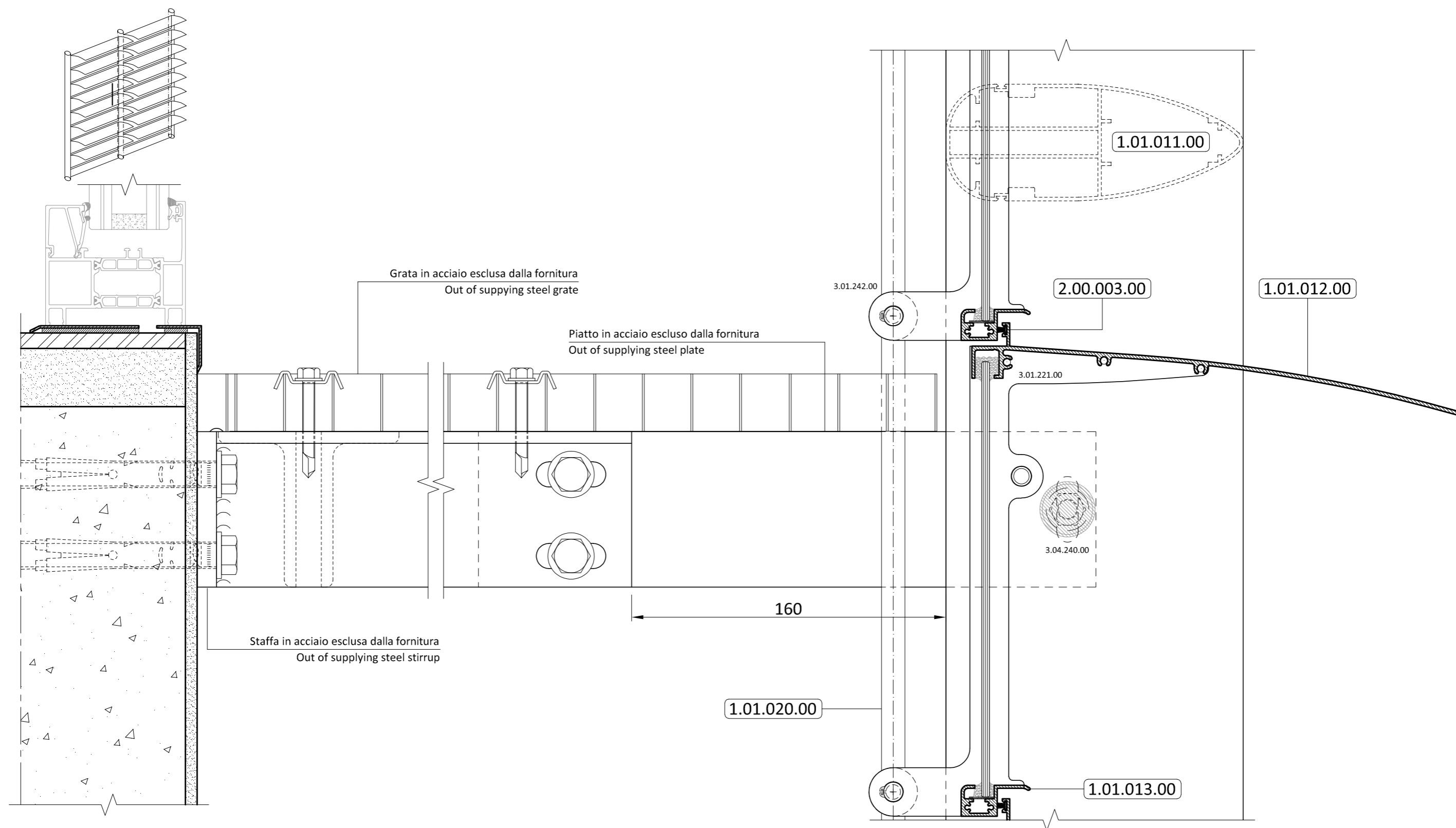


Tavola S129. Facciata - configurazione invernale

Table S129. Façade - winter configuration

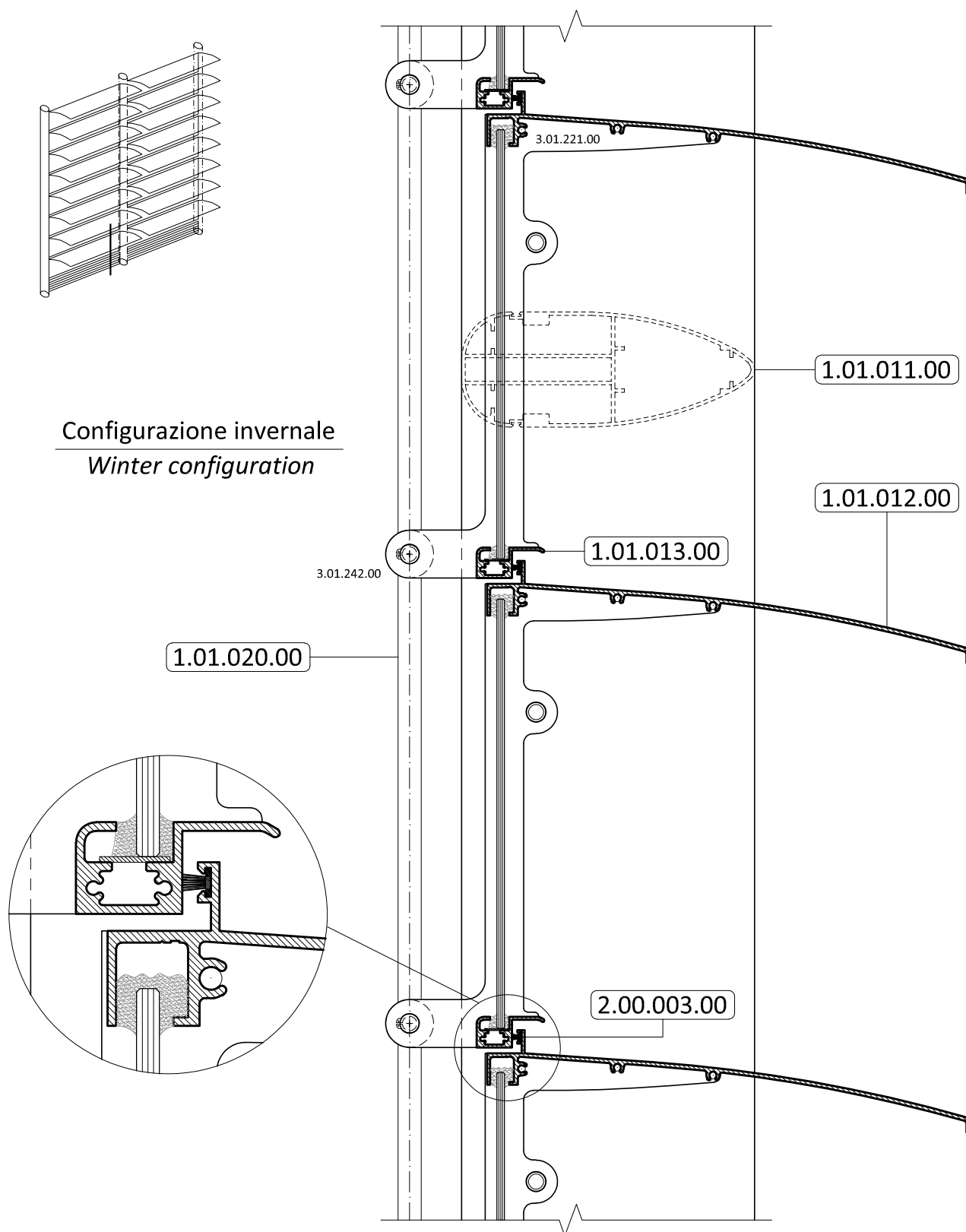
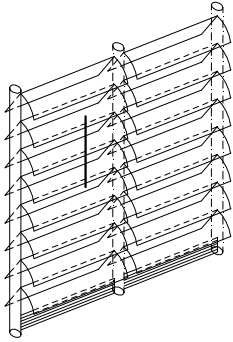


Tavola S130. Facciata - configurazione estiva
 Table S130. Façade - summer configuration



Configurazione estiva
 Summer configuration

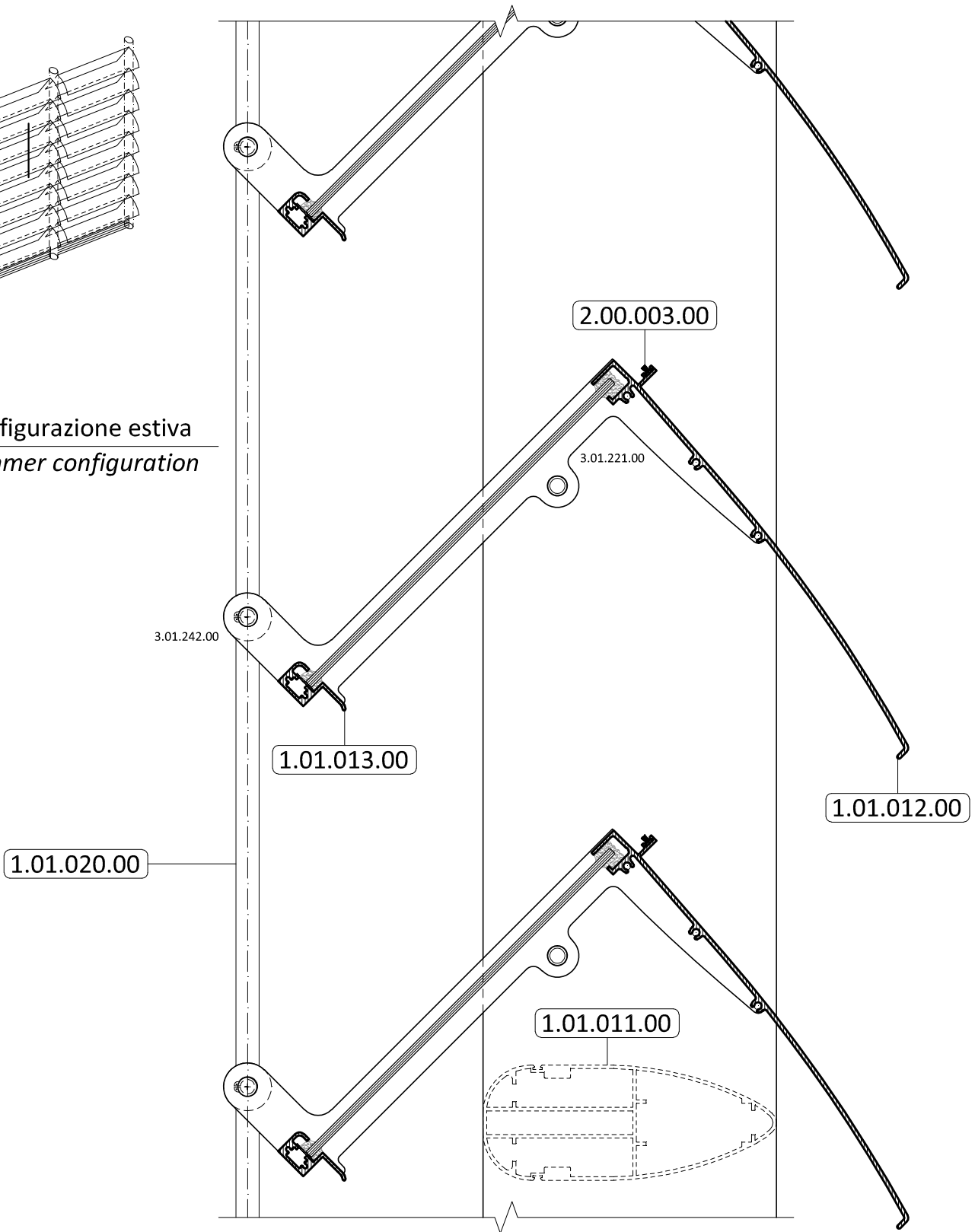


Tavola S131. Facciata - configurazione oscurante

Table S131. Façade - darkening configuration

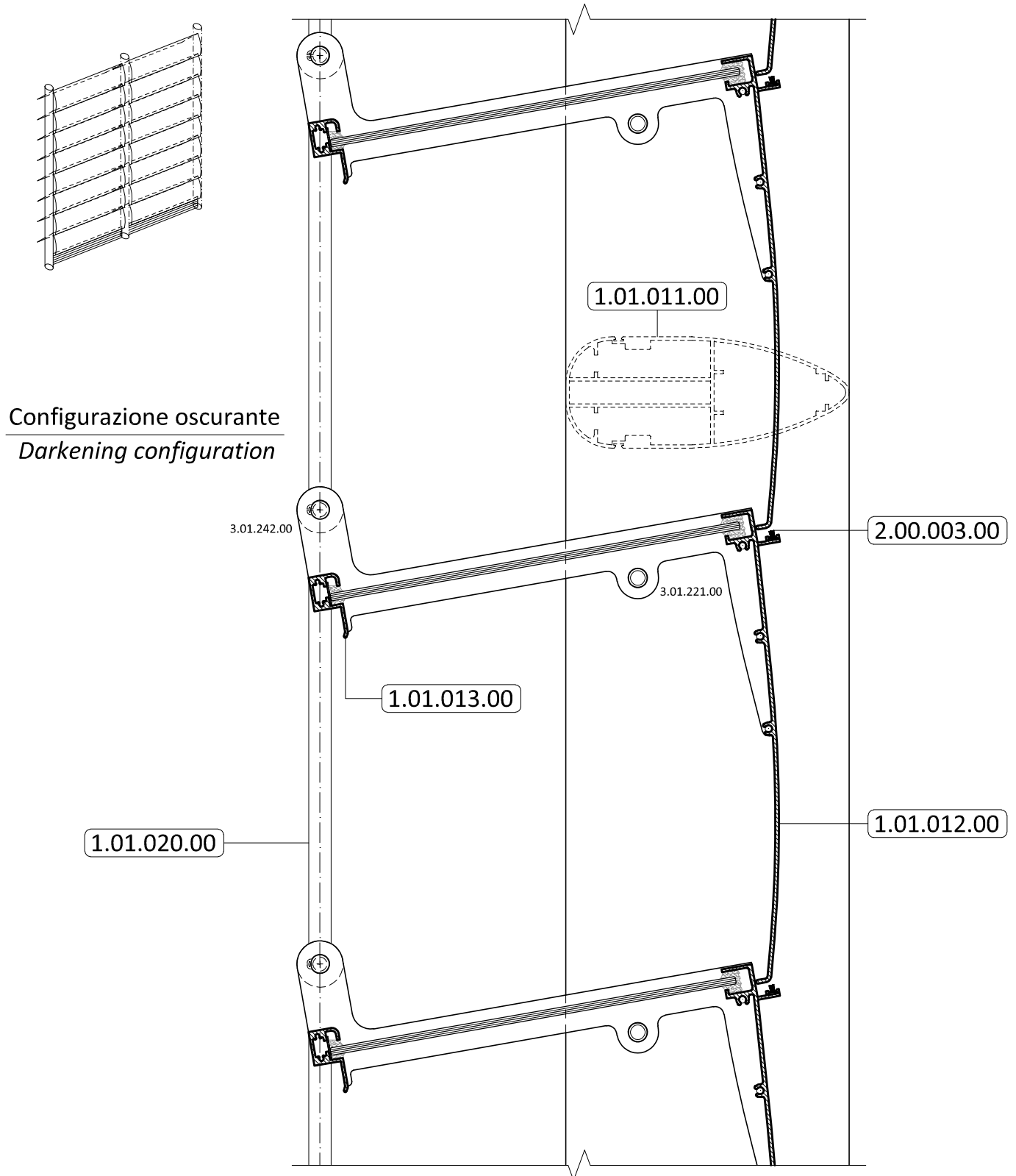


Tavola S132. Facciata - connessione del motore - asta di collegamento 1.01.020.00

Table S132. Façade - actuator connection - rod 1.01.020.00

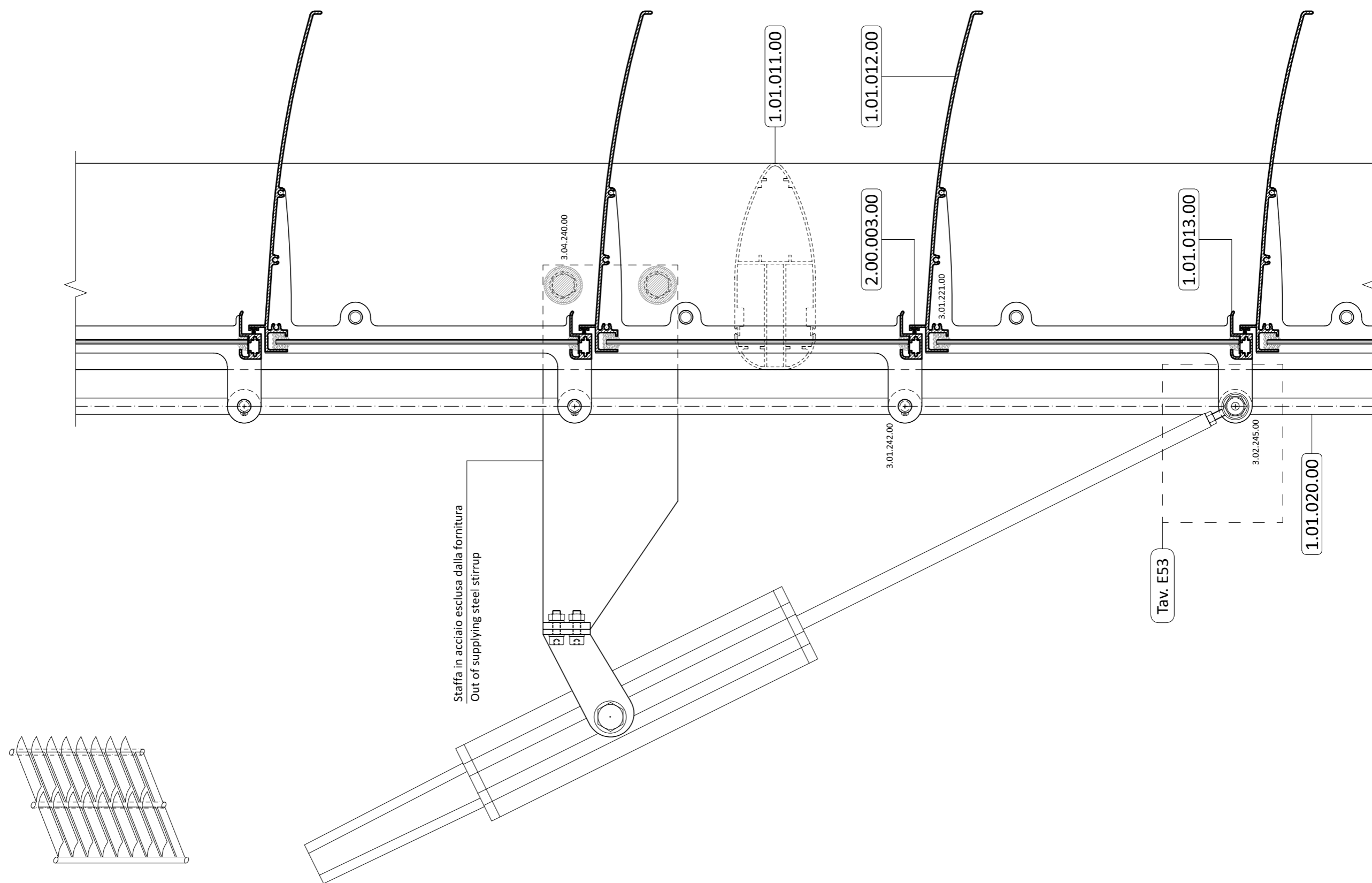


Tavola S133. Montante - angolo esterno di 90° - fissaggio a solaio con passerella

Table S133. Mullion - 90° external angle - floor fixing with footbridge

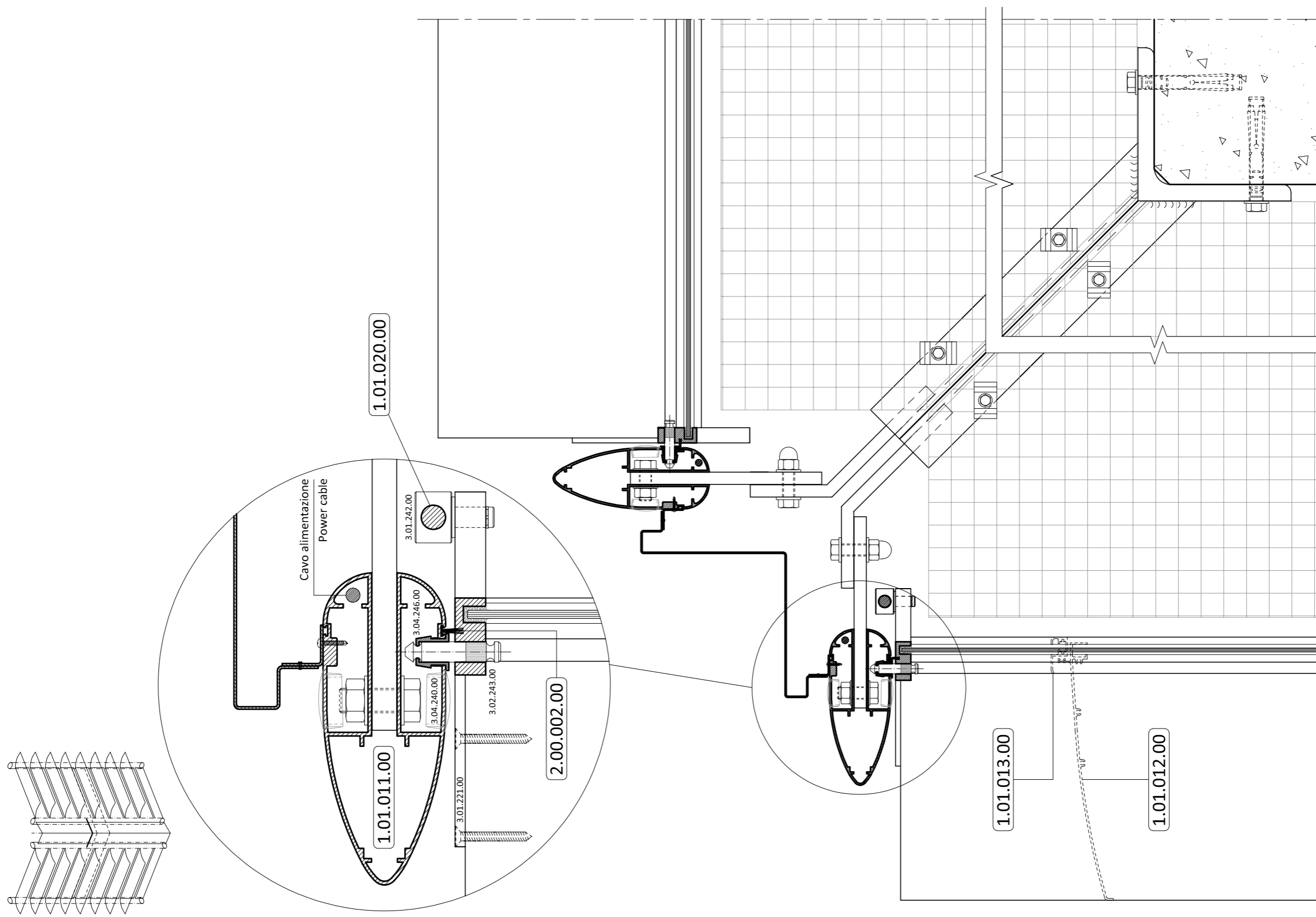


Tavola S134. Montante - attacco al solaio con passerella - asta di collegamento 1.01.021.00

Table S134. Mullion - floor fixing with footbridge - connection rod 1.01.021.00

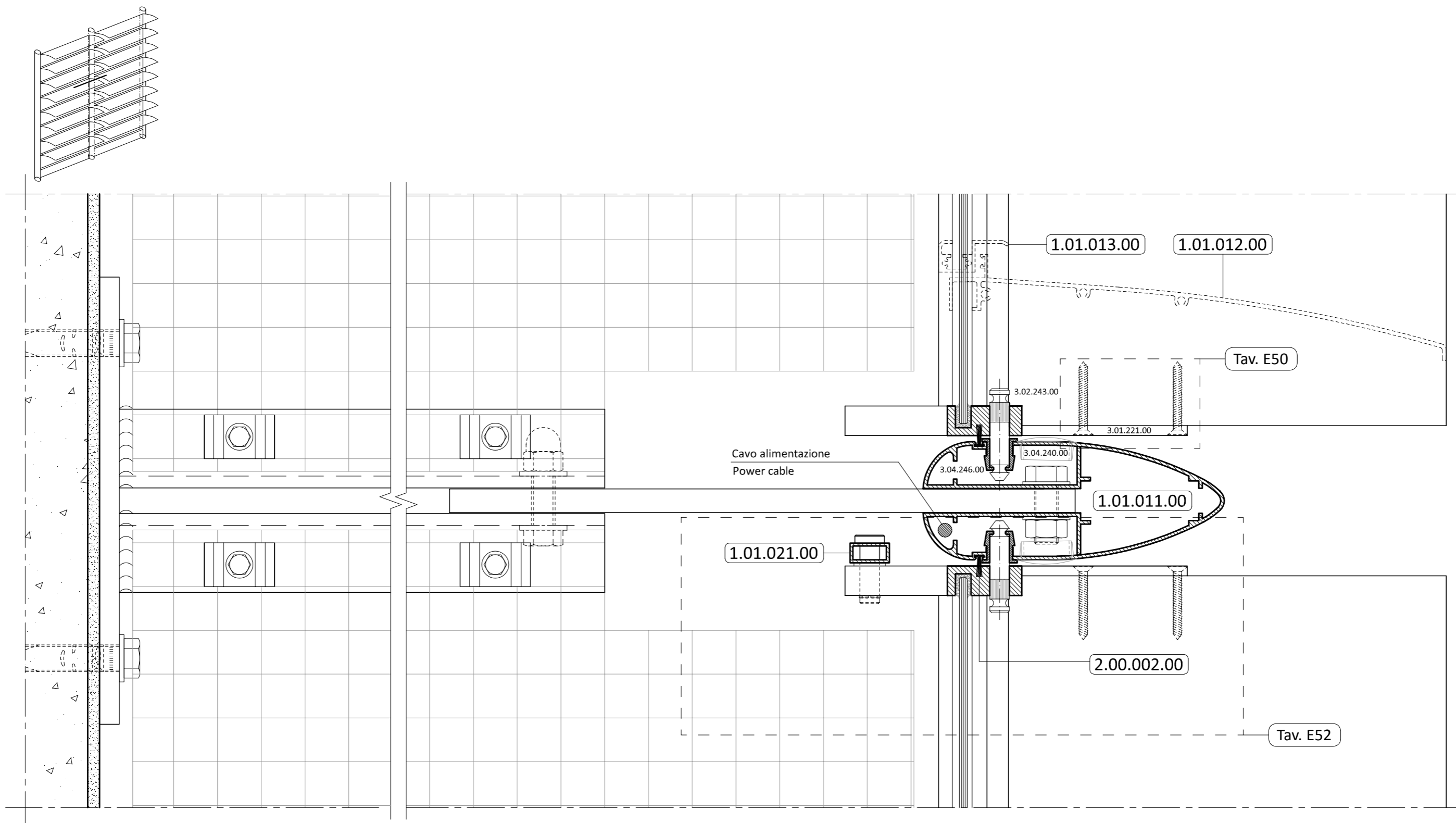


Tavola S135. Facciata - attacco al solaio con passerella - asta di collegamento 1.01.021.00

Table S135. Façade - floor fixing with footbridge - connection rod 1.01.021.00

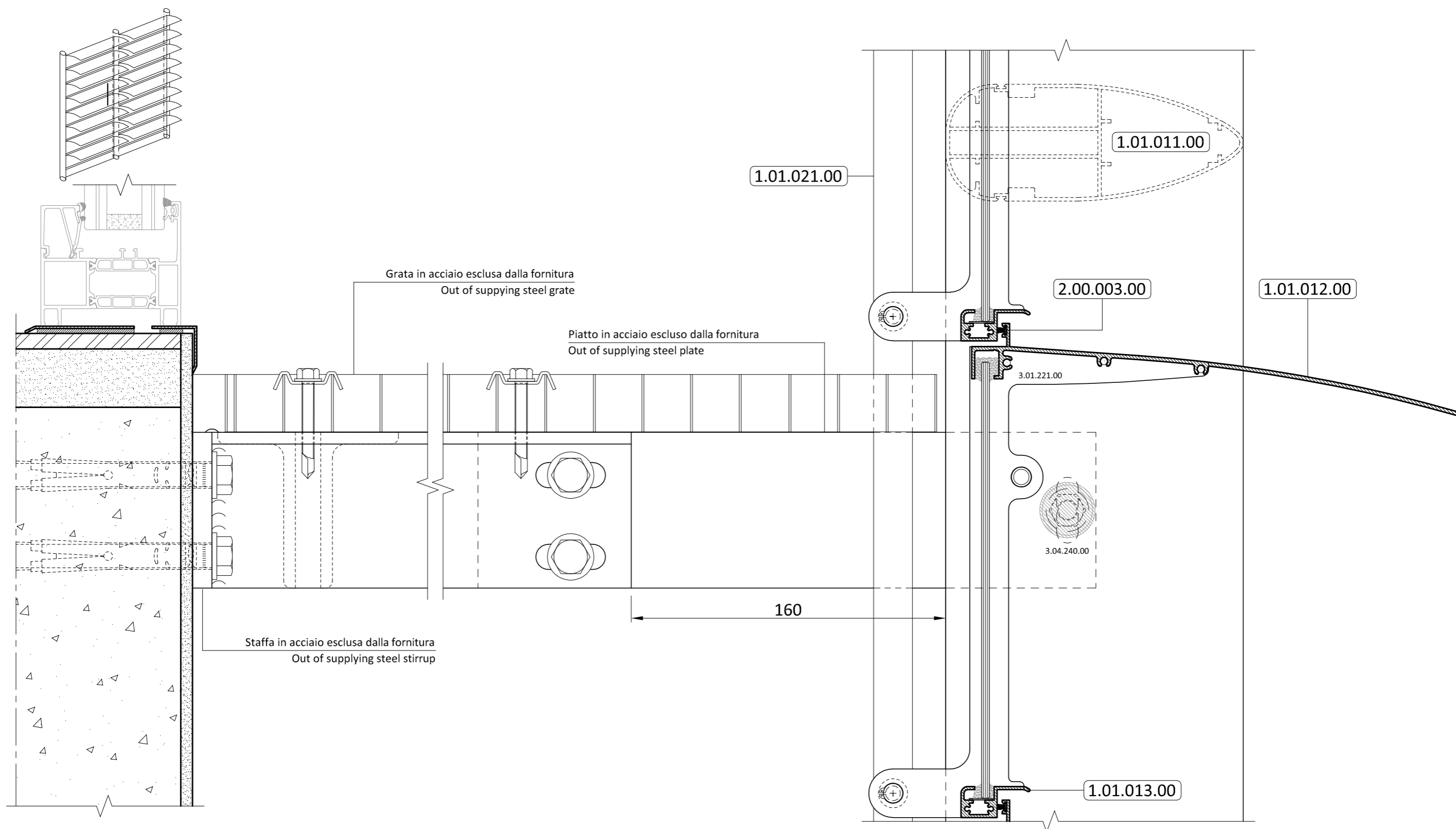
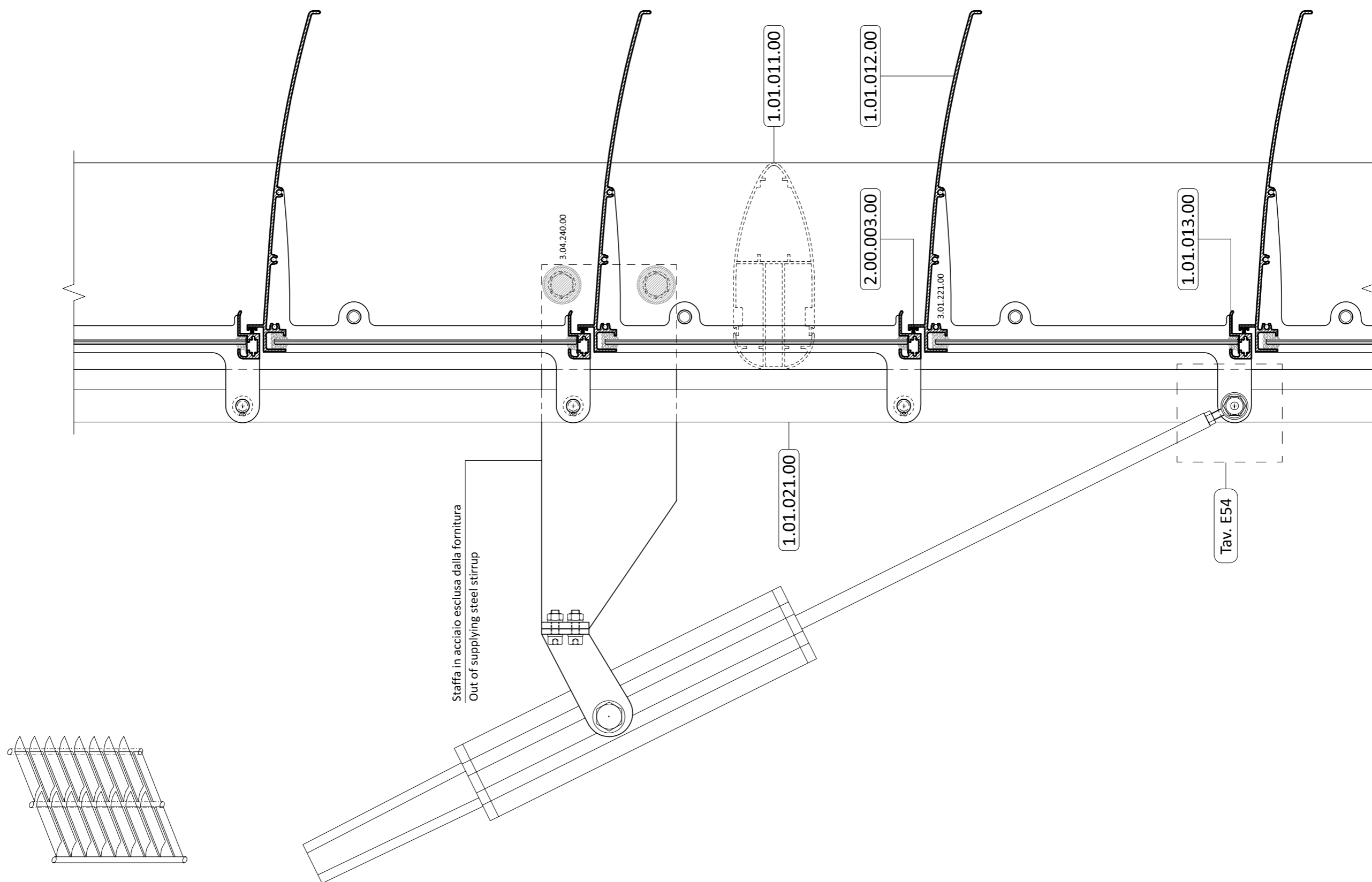


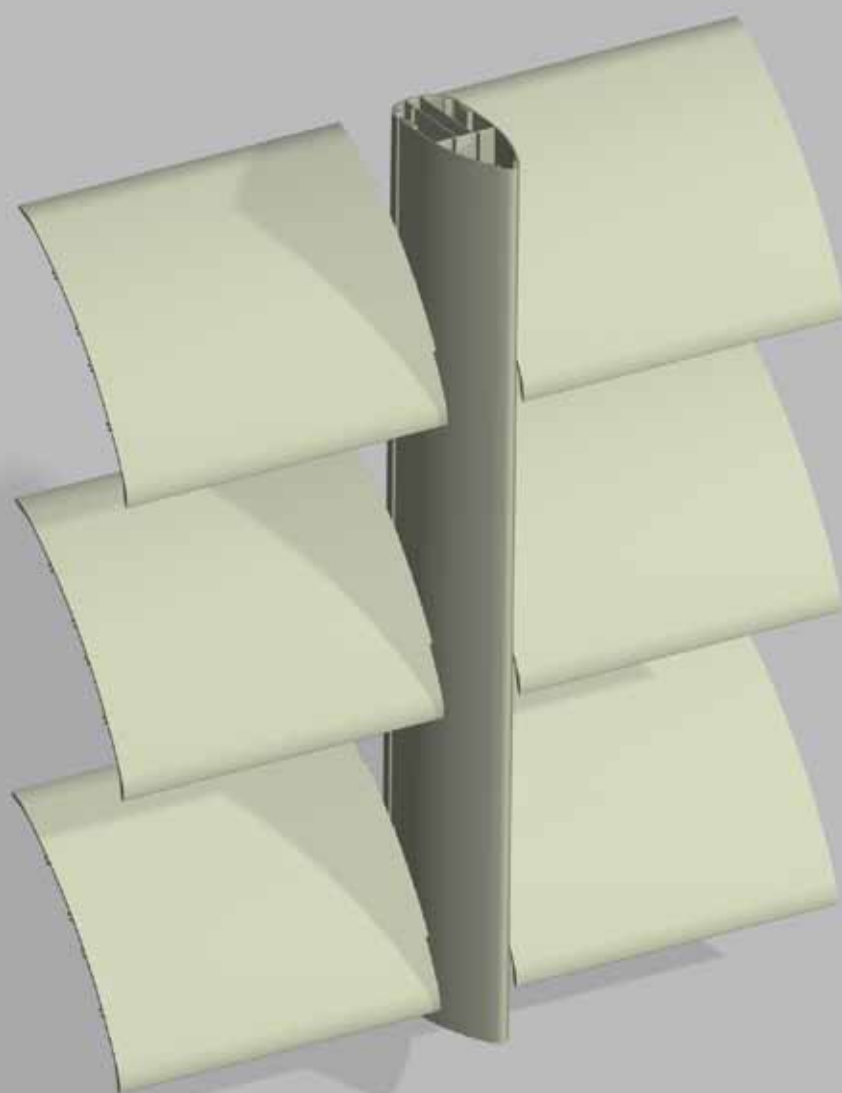
Tavola S136. Facciata - connessione del motore - asta di collegamento 1.01.021.00

Table S136. Façade - actuator connection - rod 1.01.021.00



Sezioni Frangisole

SUNBREAKER SECTIONS



FRANGISOLE
SUNBREAKER

Tavola S137. Facciata - fissaggio a terra - pala da 25 cm
 Table S137. Façade - ground fixing - 25 cm blade

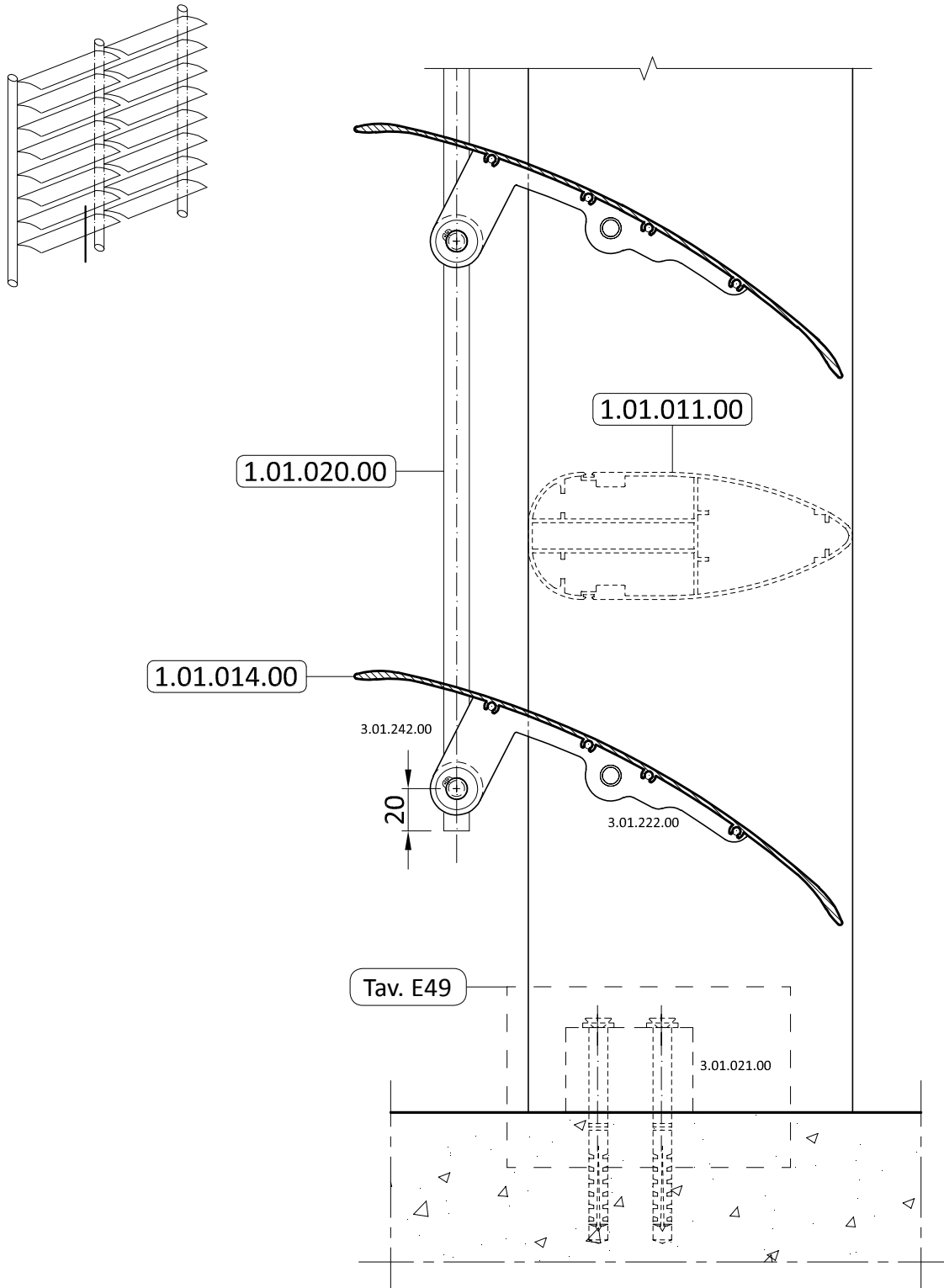


Tavola S138. Facciata - fissaggio superiore - pala da 25 cm
 Table S138. Façade - upper fixing - 25 cm blade

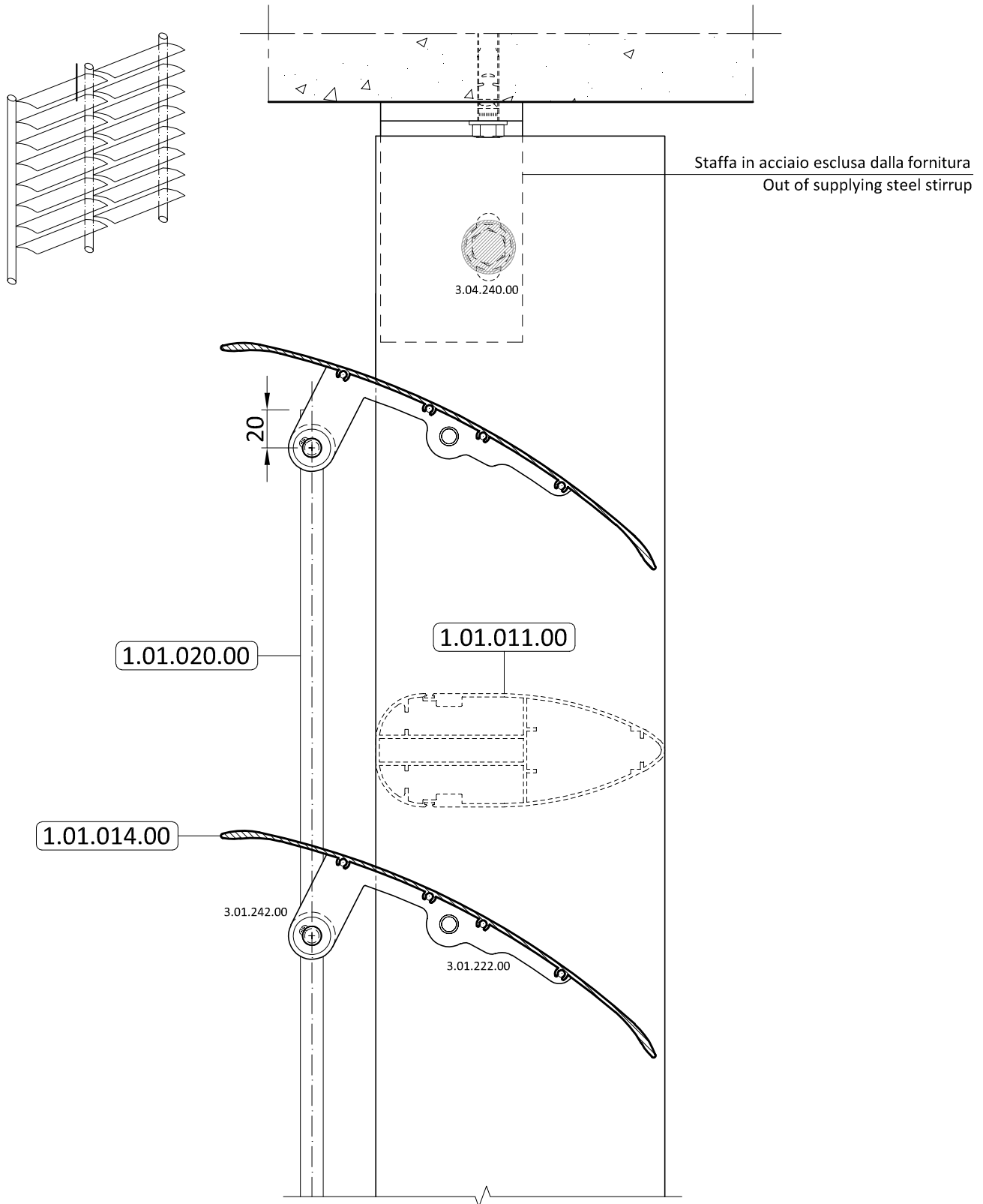


Tavola S139. Montante - attacco al solaio - pala da 25 cm - asta di collegamento 1.01.020.00

Table S139. Mullion - floor fixing - 25 cm blade - connection rod 1.01.020.00

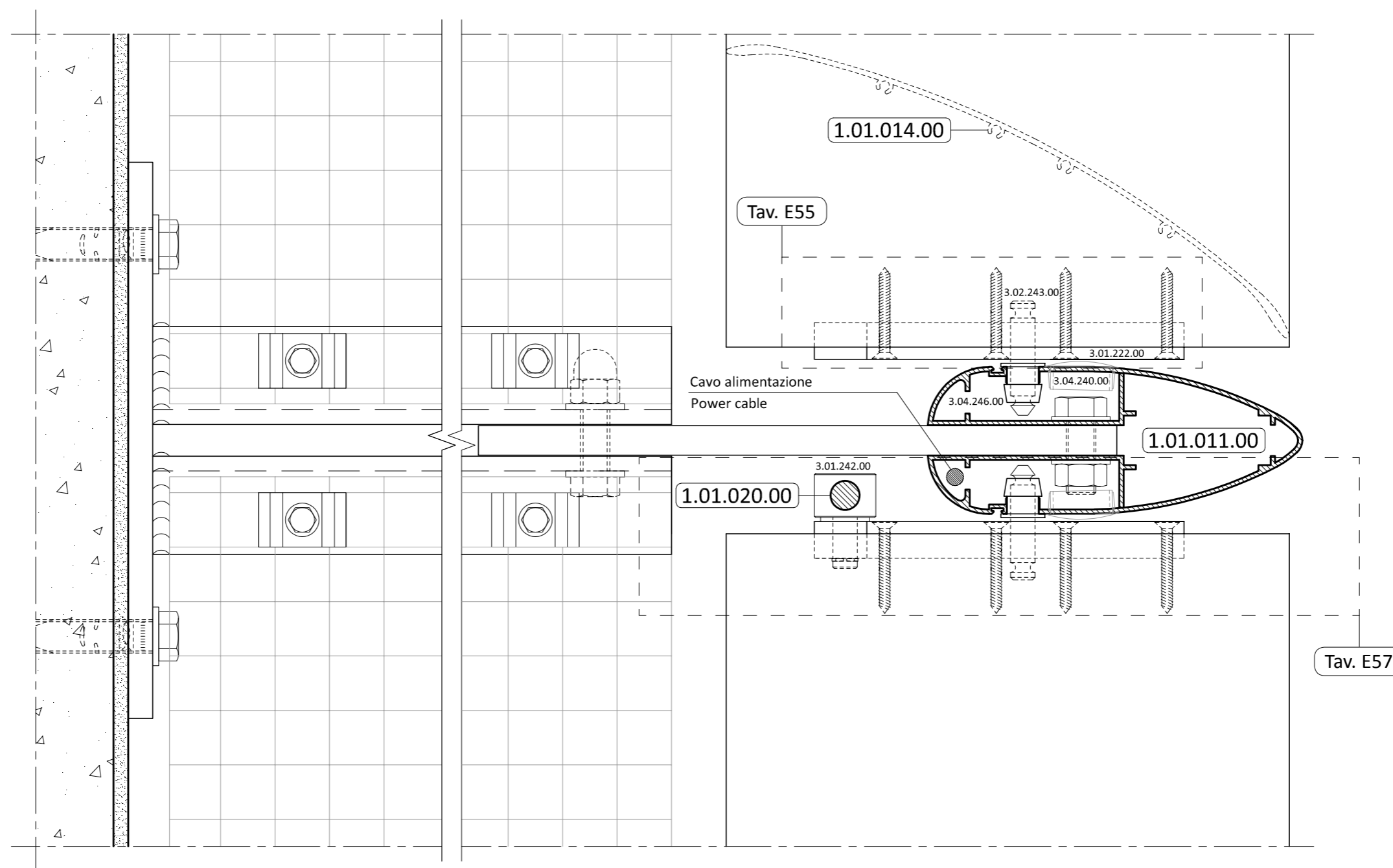
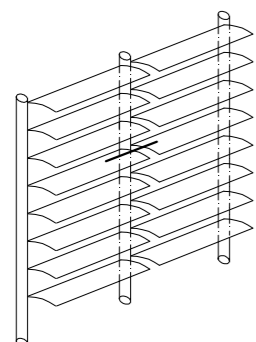


Tavola S140. Facciata - attacco al solaio - pala da 25 cm - asta di collegamento 1.01.020.00

Table S140. Façade - floor fixing - 25 cm blade - connection rod 1.01.020.00

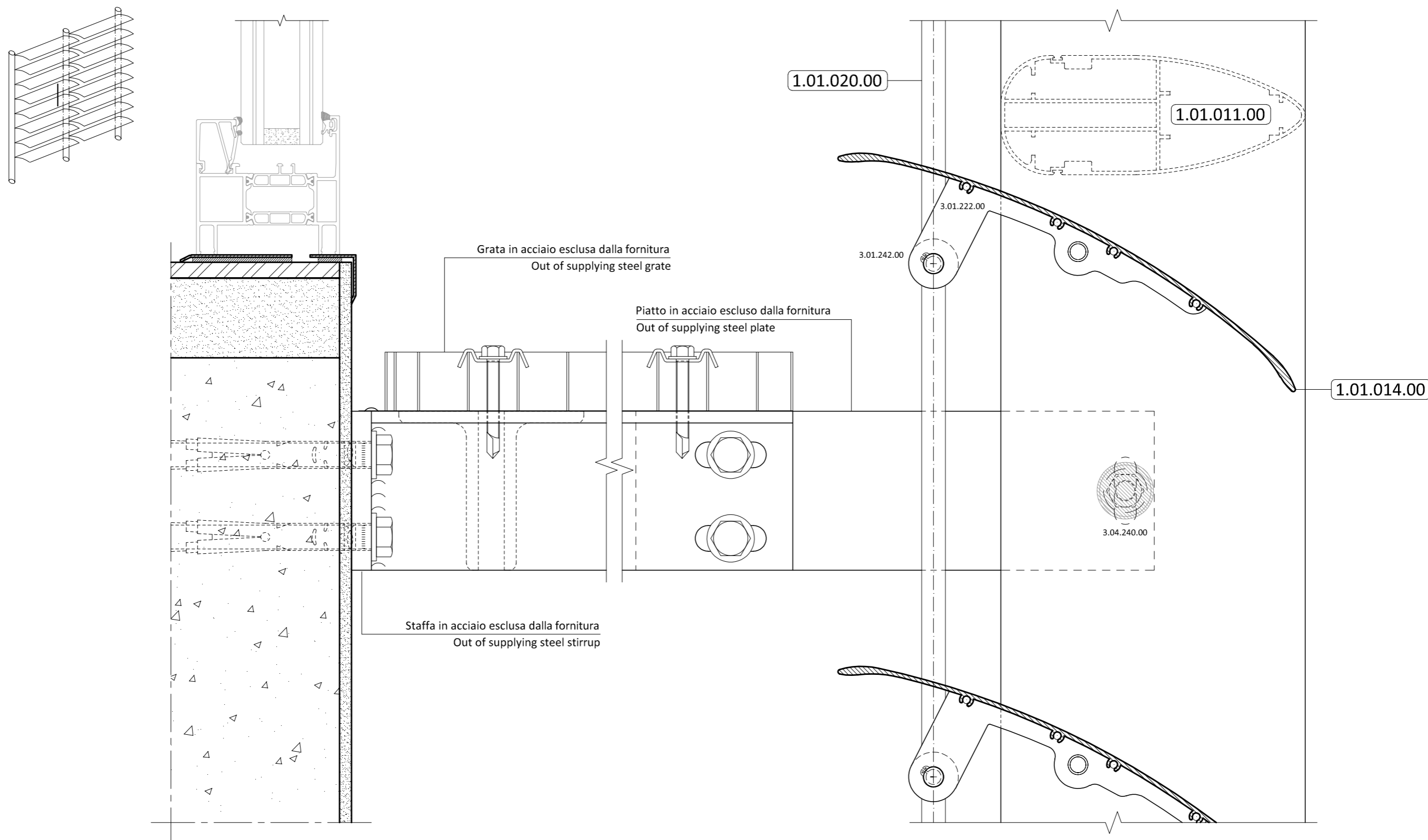


Tavola S141. Montante - collegamento frangisole a facciata - pala da 25 cm

Table S141. Mullion - sunbreaker to façade connection - 25 cm blade

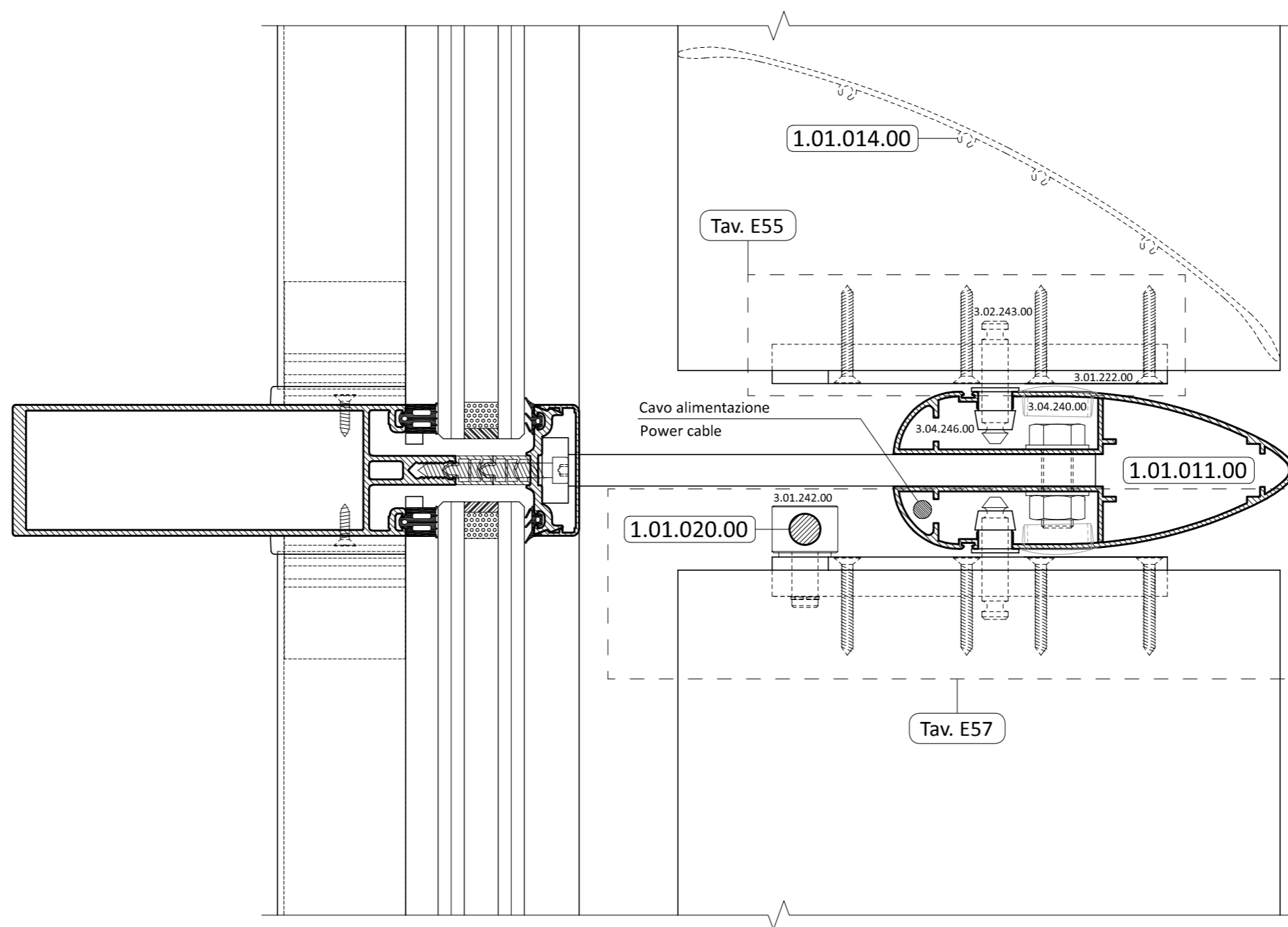
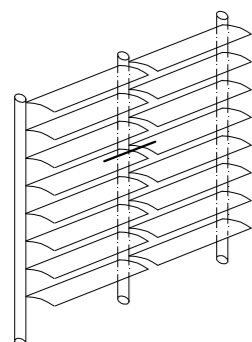


Tavola S142. Facciata - collegamento frangisole a facciata - pala da 25 cm

Table S142. Façade - sunbreaker to façade connection - 25 cm blade

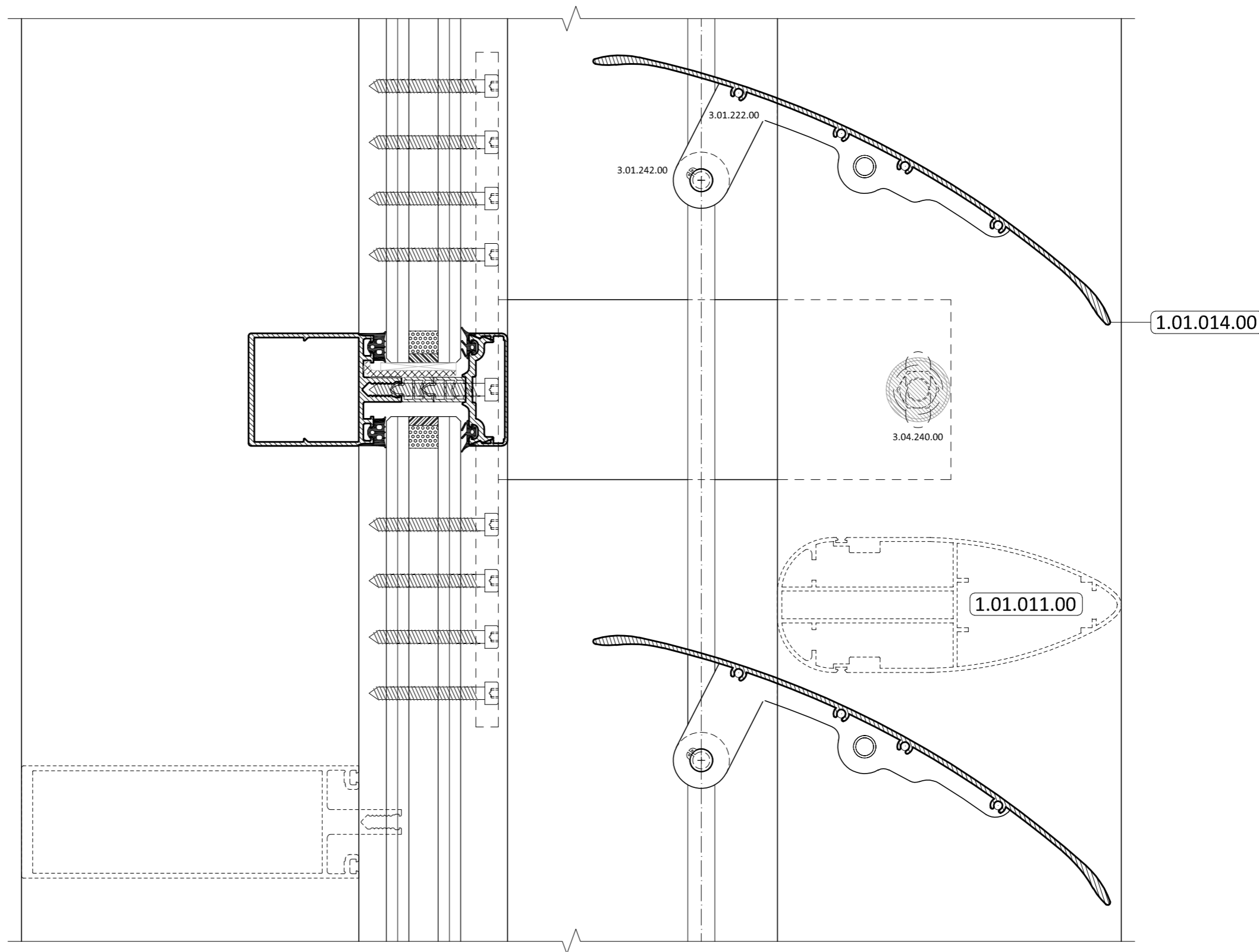
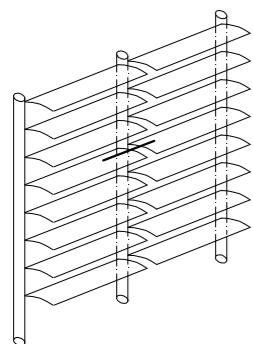


Tavola S143. Facciata - connessione del motore - asta di collegamento 1.01.020.00

Table S143. Façade - actuator connection - rod 1.01.020.00

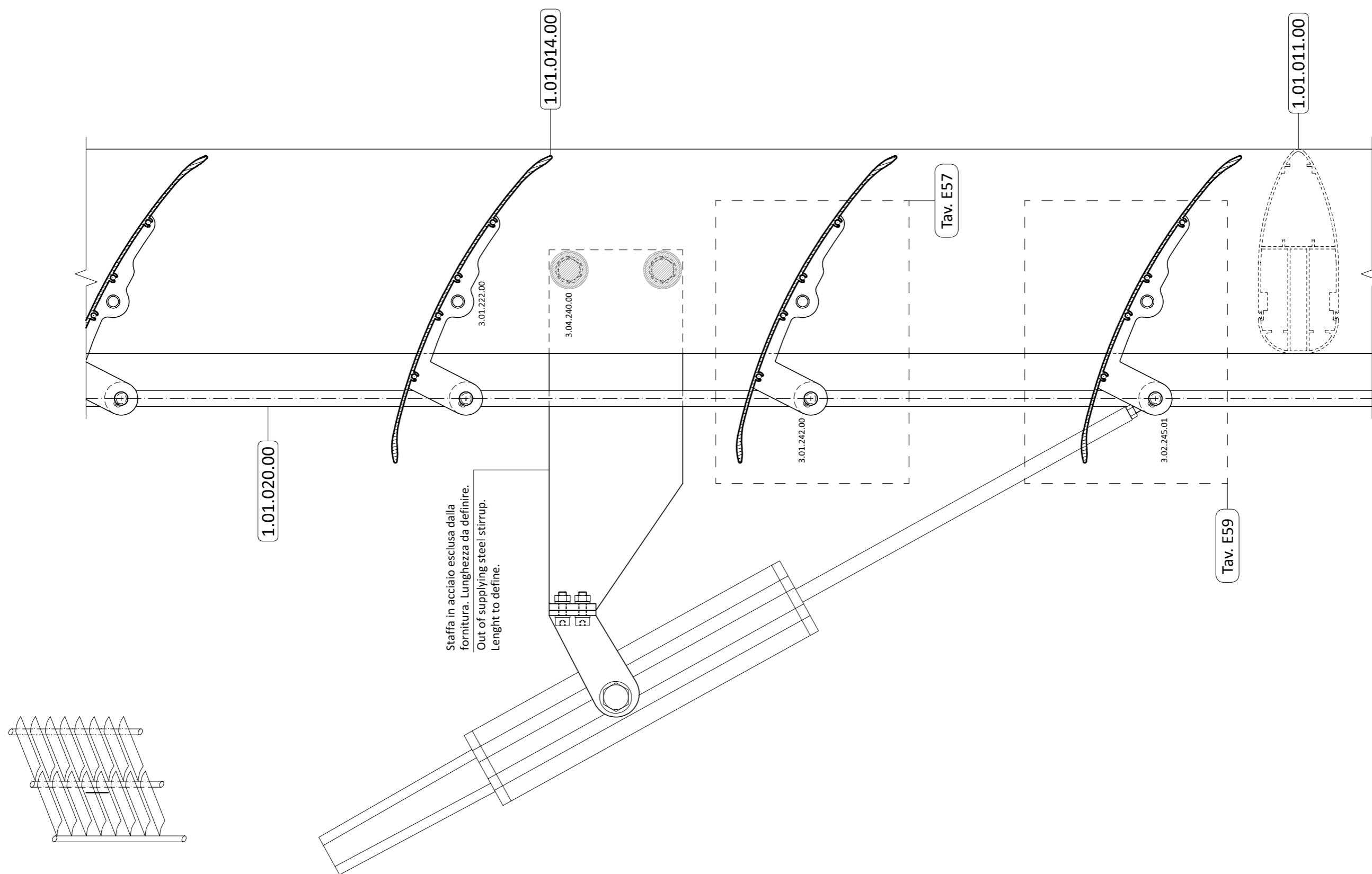


Tavola S144. Montante - attacco al solaio - pala da 25 cm - asta di collegamento 1.01.021.01

Table S144. Mullion - floor fixing - 25 cm blade - connection rod 1.01.021.01

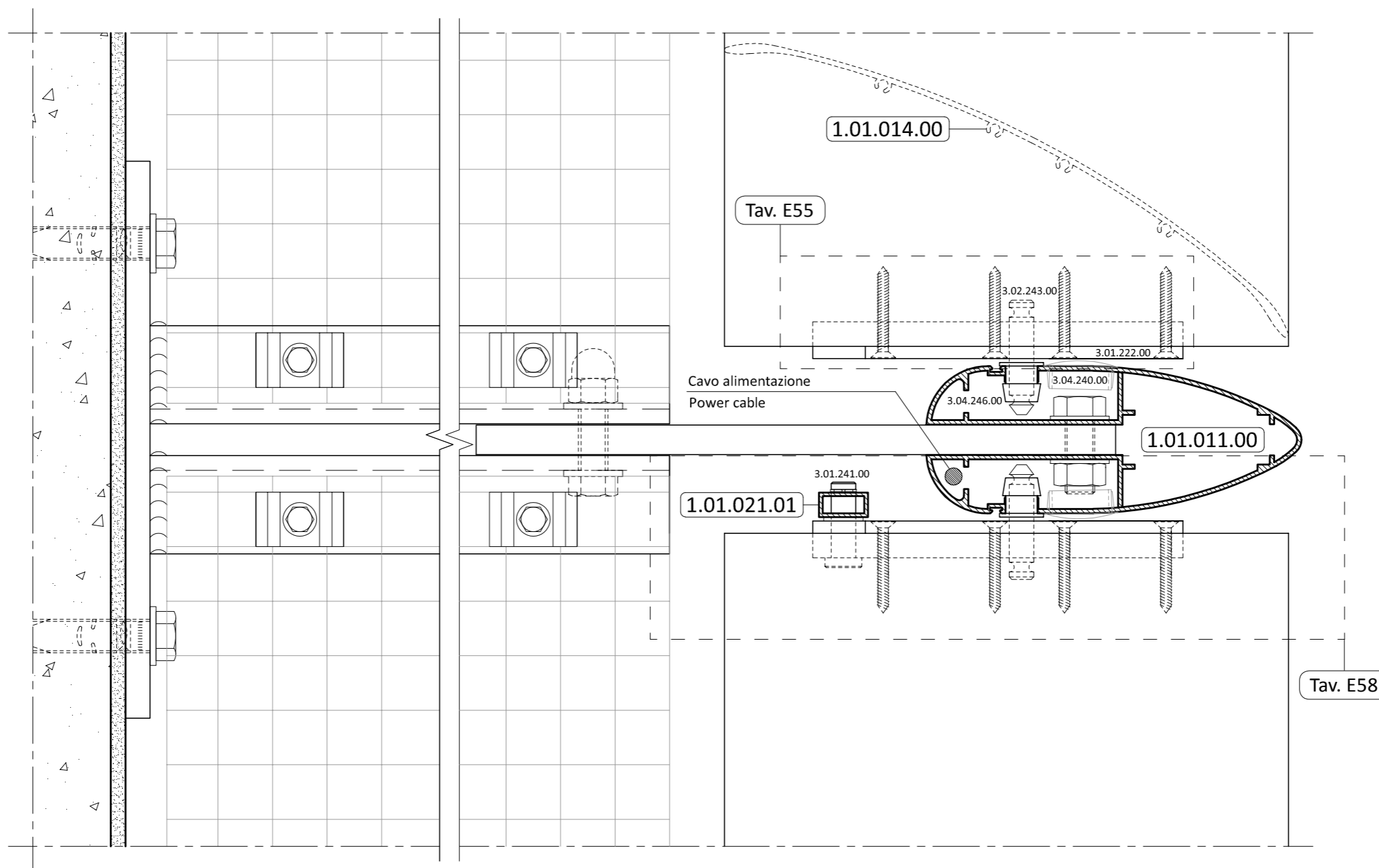
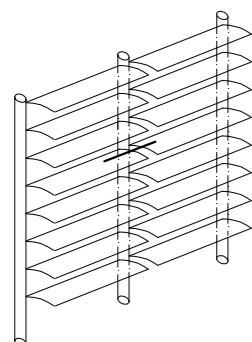


Tavola S145. Facciata - attacco al solaio - pala da 25 cm - asta di collegamento 1.01.021.01

Table S145. Façade - floor fixing - 25 cm blade - connection rod 1.01.021.01

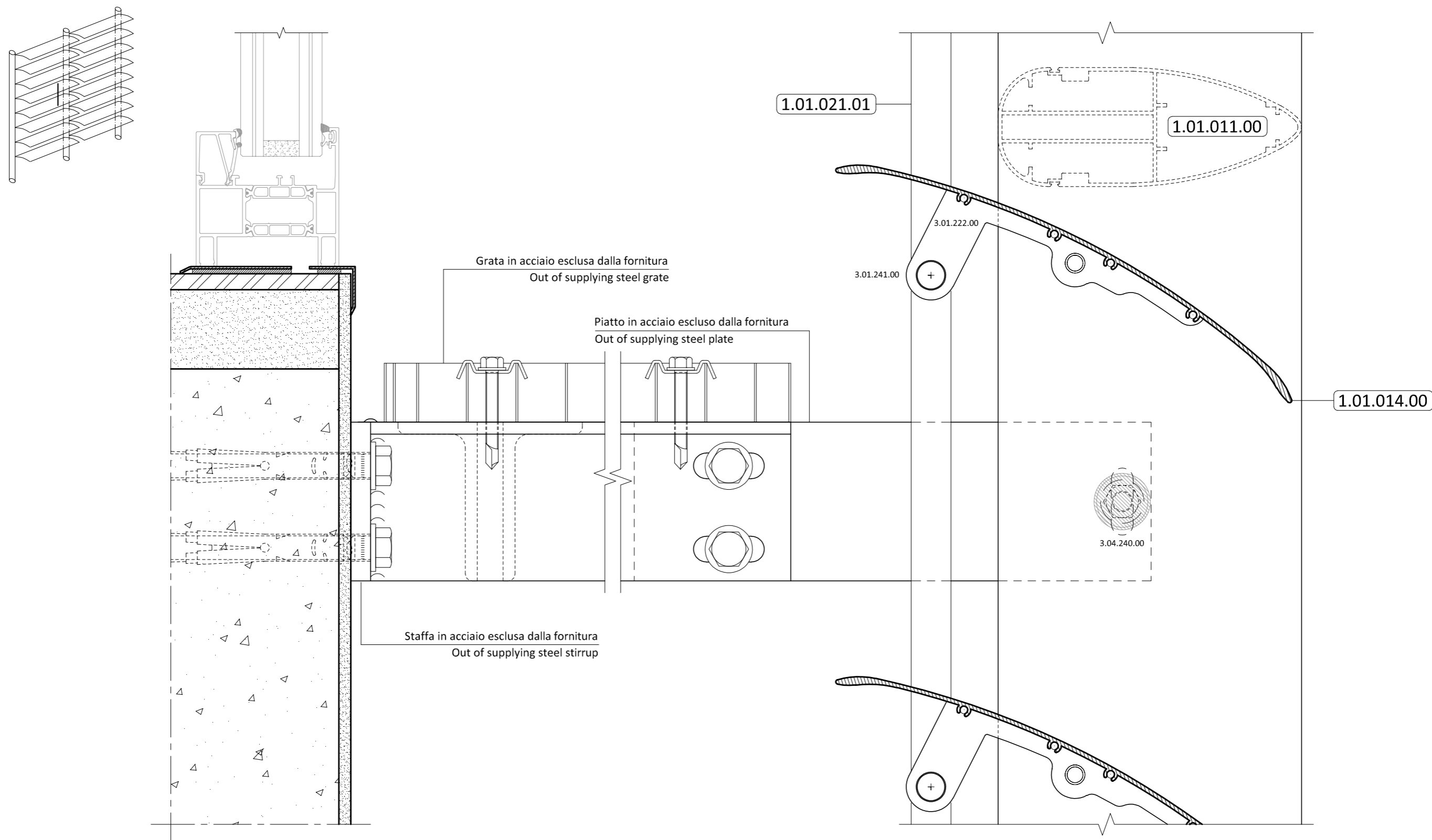


Tavola S146. Facciata - connessione del motore - asta di collegamento 1.01.021.01

Table S146. Façade - actuator connection - rod 1.01.021.01

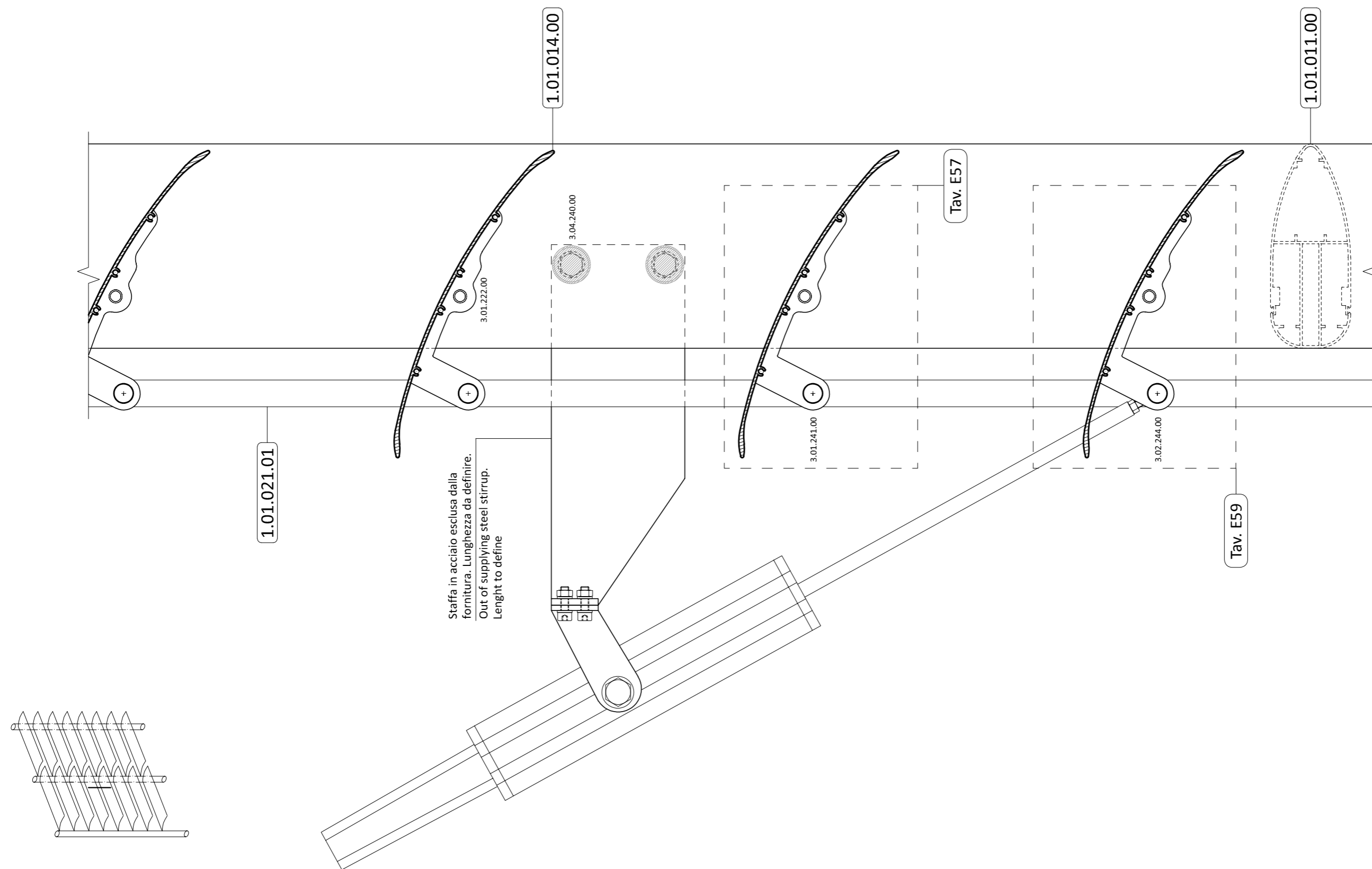


Tavola S147. Facciata - fissaggio a terra - pala da 50 cm

Table S147. Façade - ground fixing - 50 cm blade

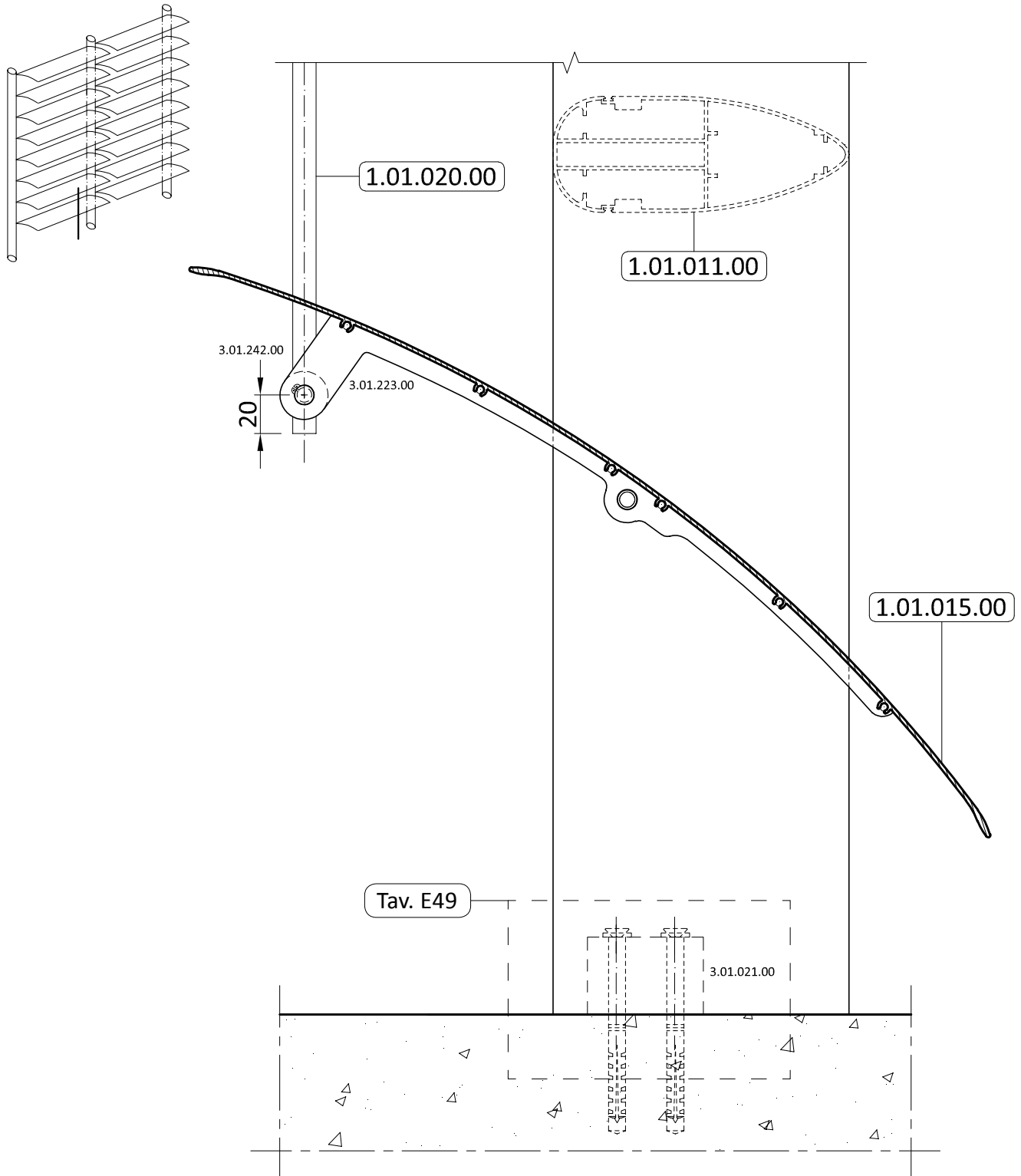


Tavola S148. Facciata - fissaggio superiore - pala da 50 cm

Table S148. Façade - upper fixing - 50 cm blade

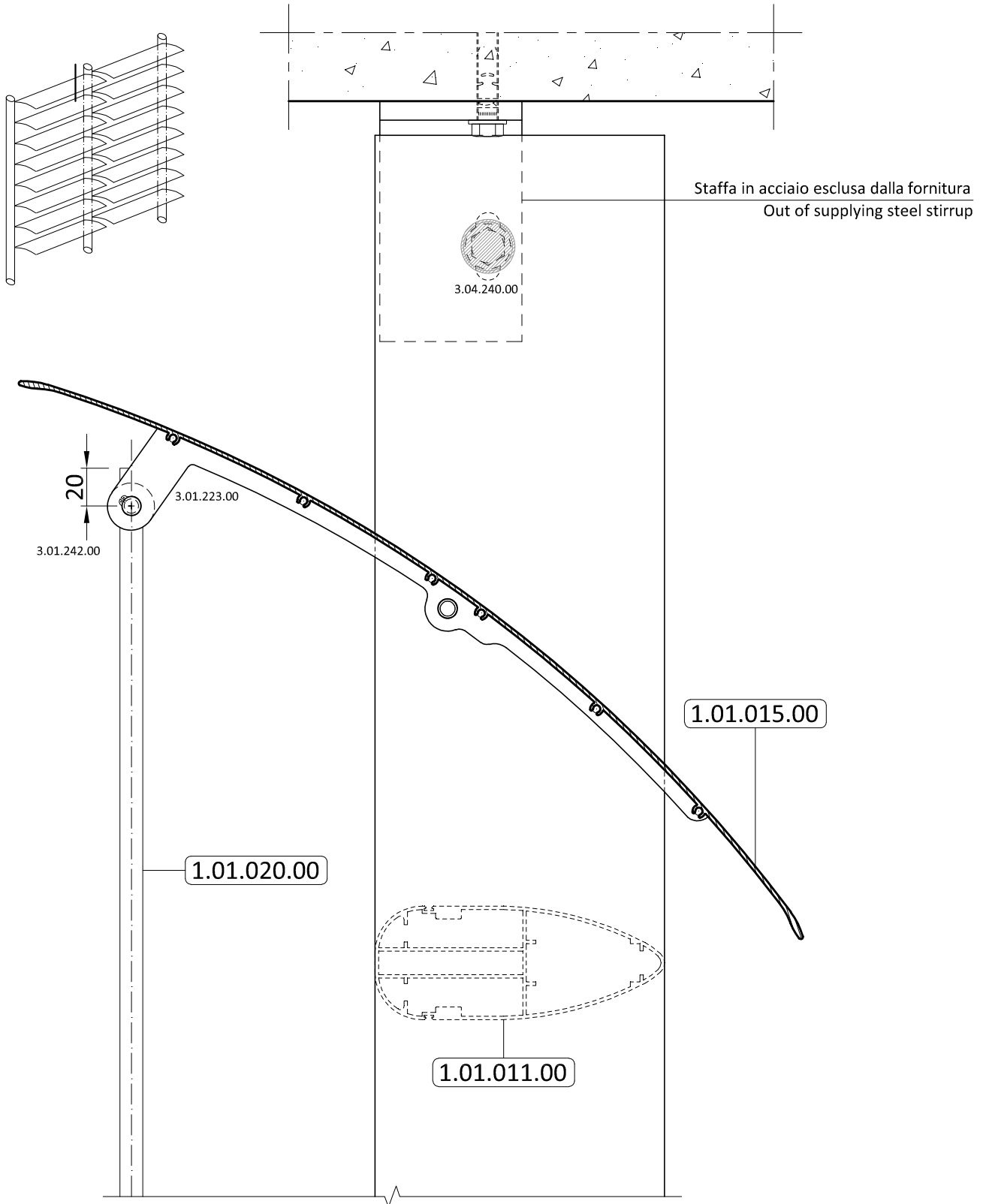


Tavola S149. Montante - attacco al solaio - pala da 50 cm - asta di collegamento 1.01.020.00

Table S149. Mullion - floor fixing - 50 cm blade - connection rod 1.01.020.00

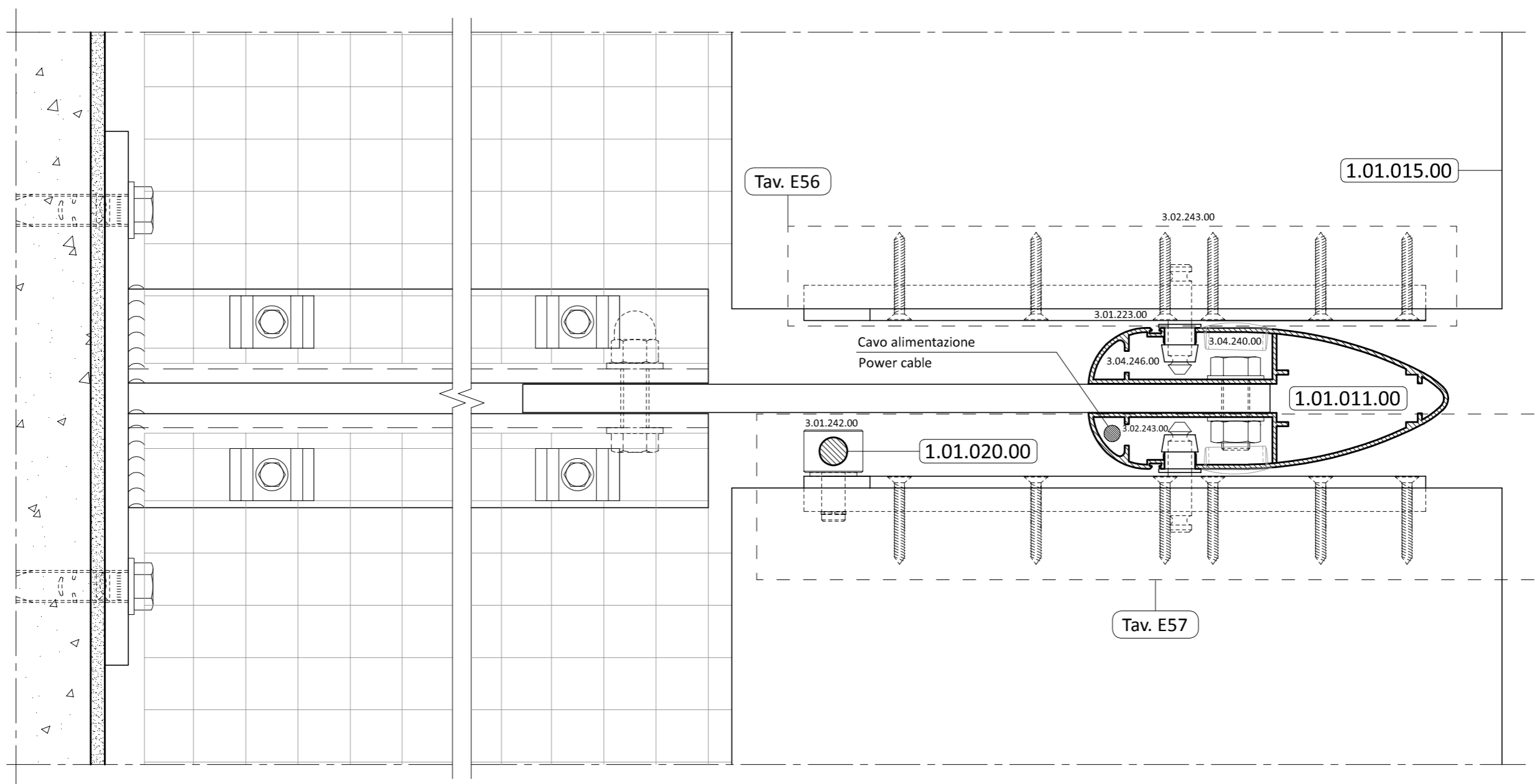
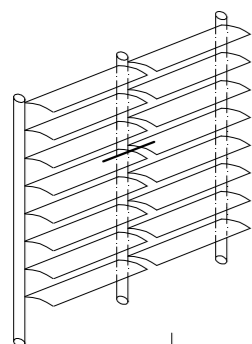


Tavola S150. Facciata - attacco al solaio - pala da 50 cm - asta di collegamento 1.01.020.00

Table S150. Façade - floor fixing - 50 cm blade - connection rod 1.01.020.00

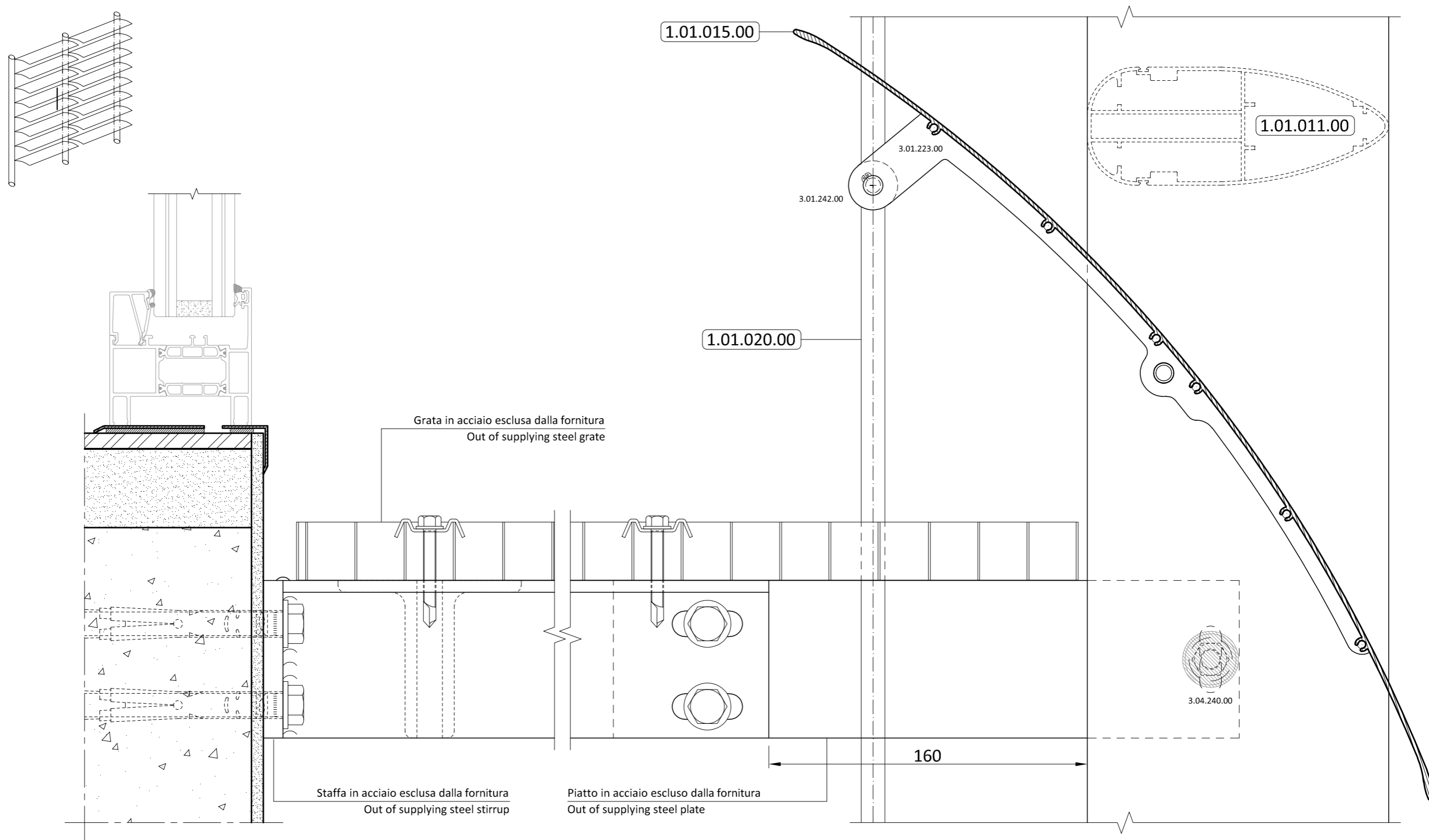


Tavola S151. Montante - collegamento frangisole a facciata - pala da 50 cm

Table S151. Mullion - sunbreaker to façade connection - 50 cm blade

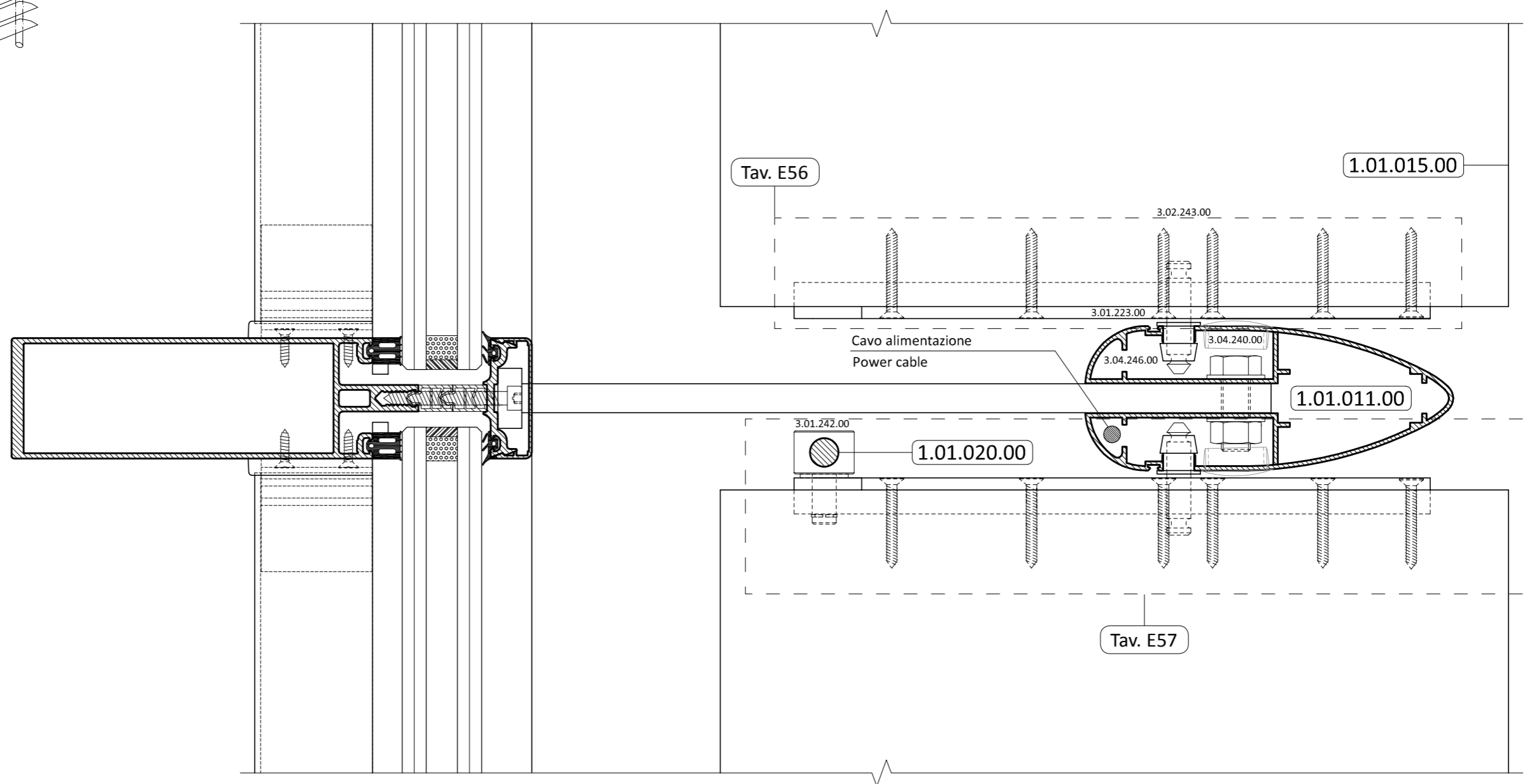
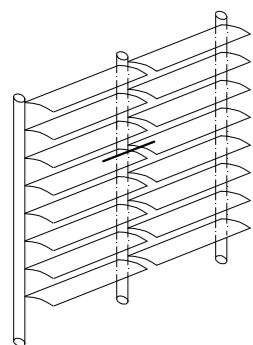


Tavola S152. Facciata - collegamento frangisole a facciata - pala da 50 cm

Table S152. Façade - sunbreaker to façade connection - 50 cm blade

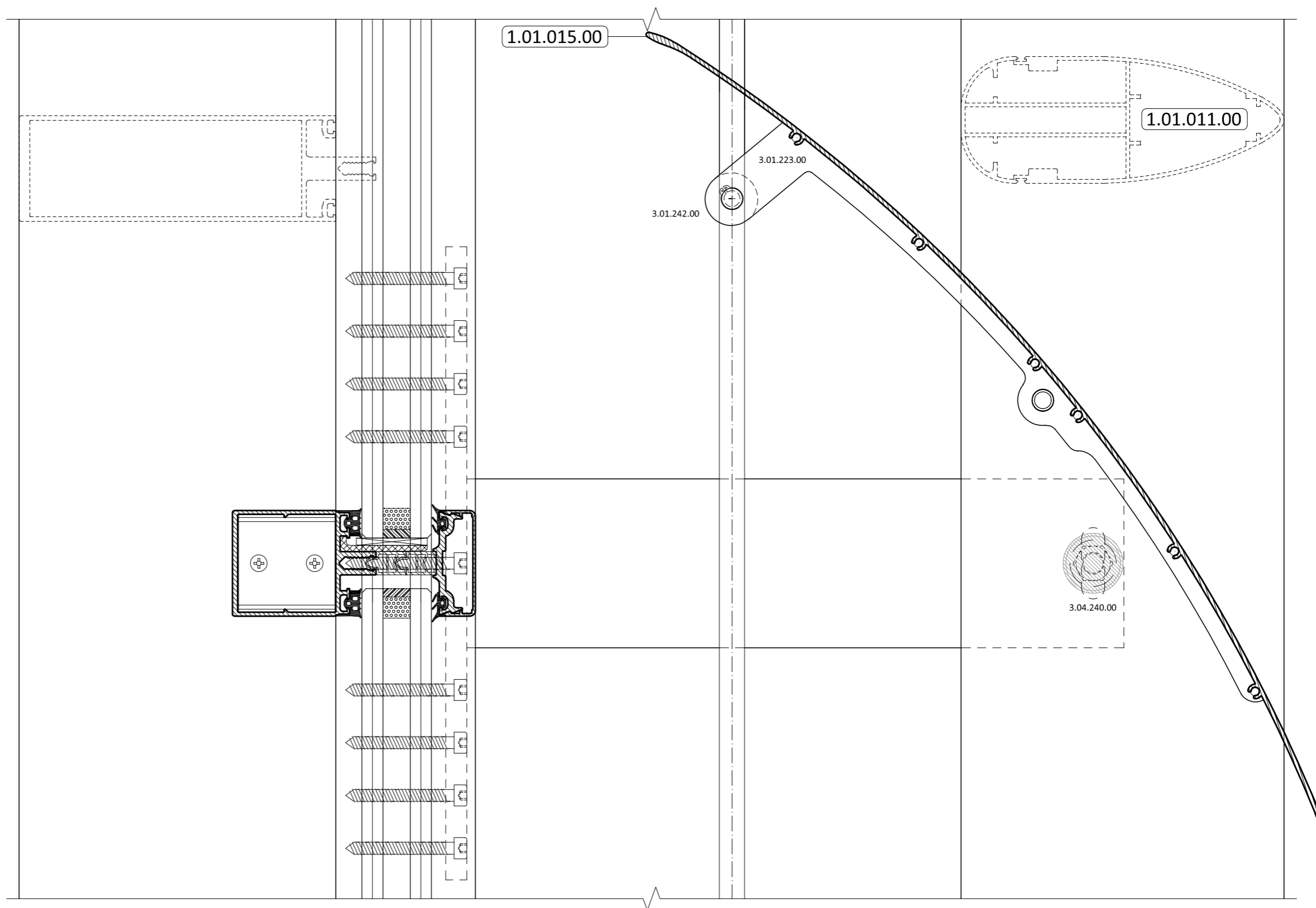
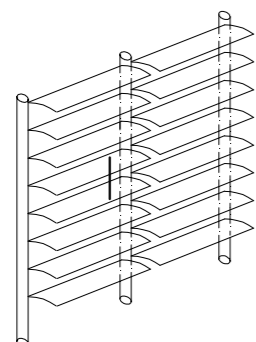


Tavola S153. Facciata - connessione del motore - asta di collegamento 1.01.020.00

Table S153. Façade - actuator connection - connection rod 1.01.020.00

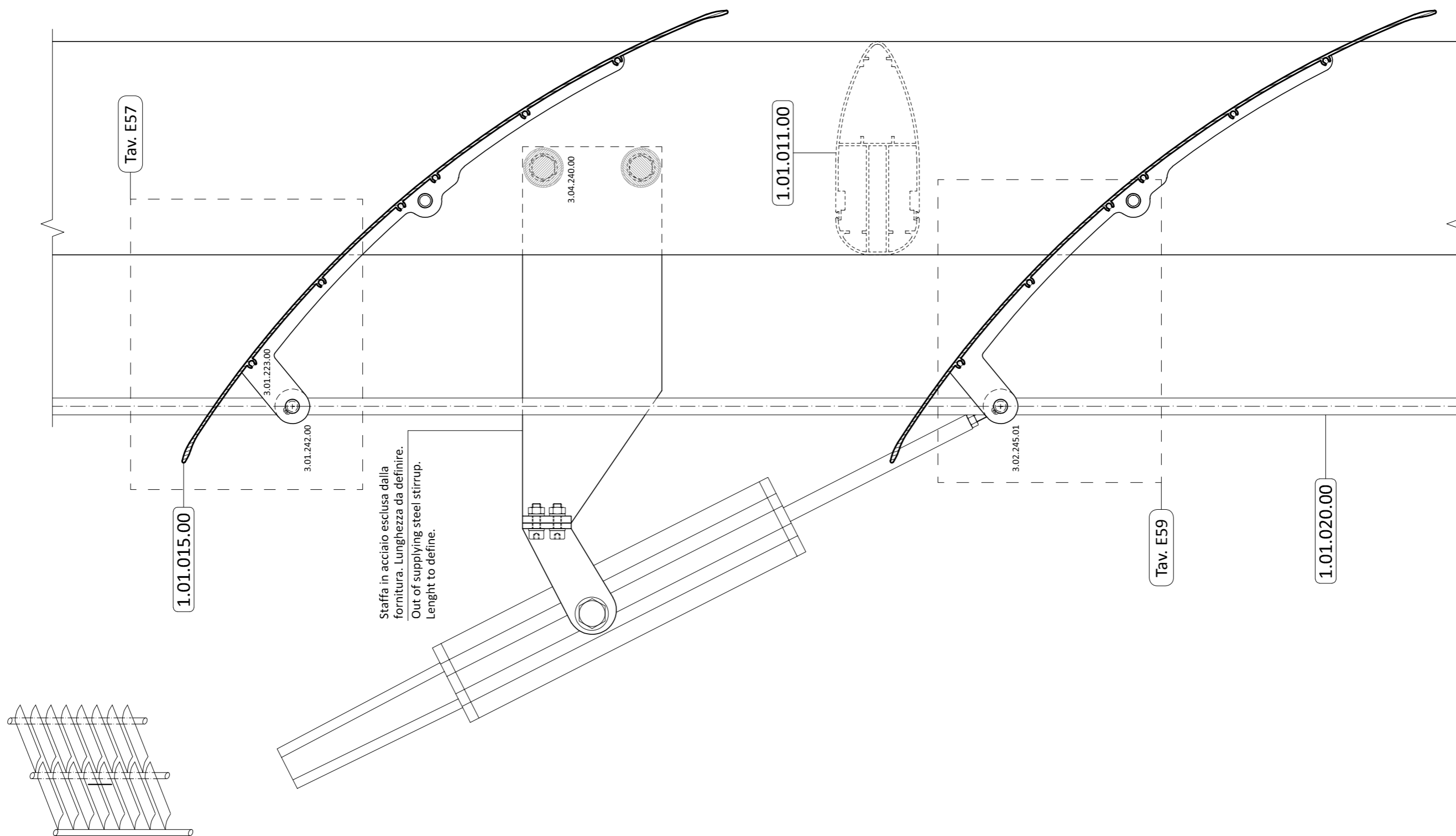


Tavola S154. Montante - attacco al solaio - pala da 50 cm - asta di collegamento 1.01.021.02

Table S154. Mullion - floor fixing - 50 cm blade - connection rod 1.01.021.02

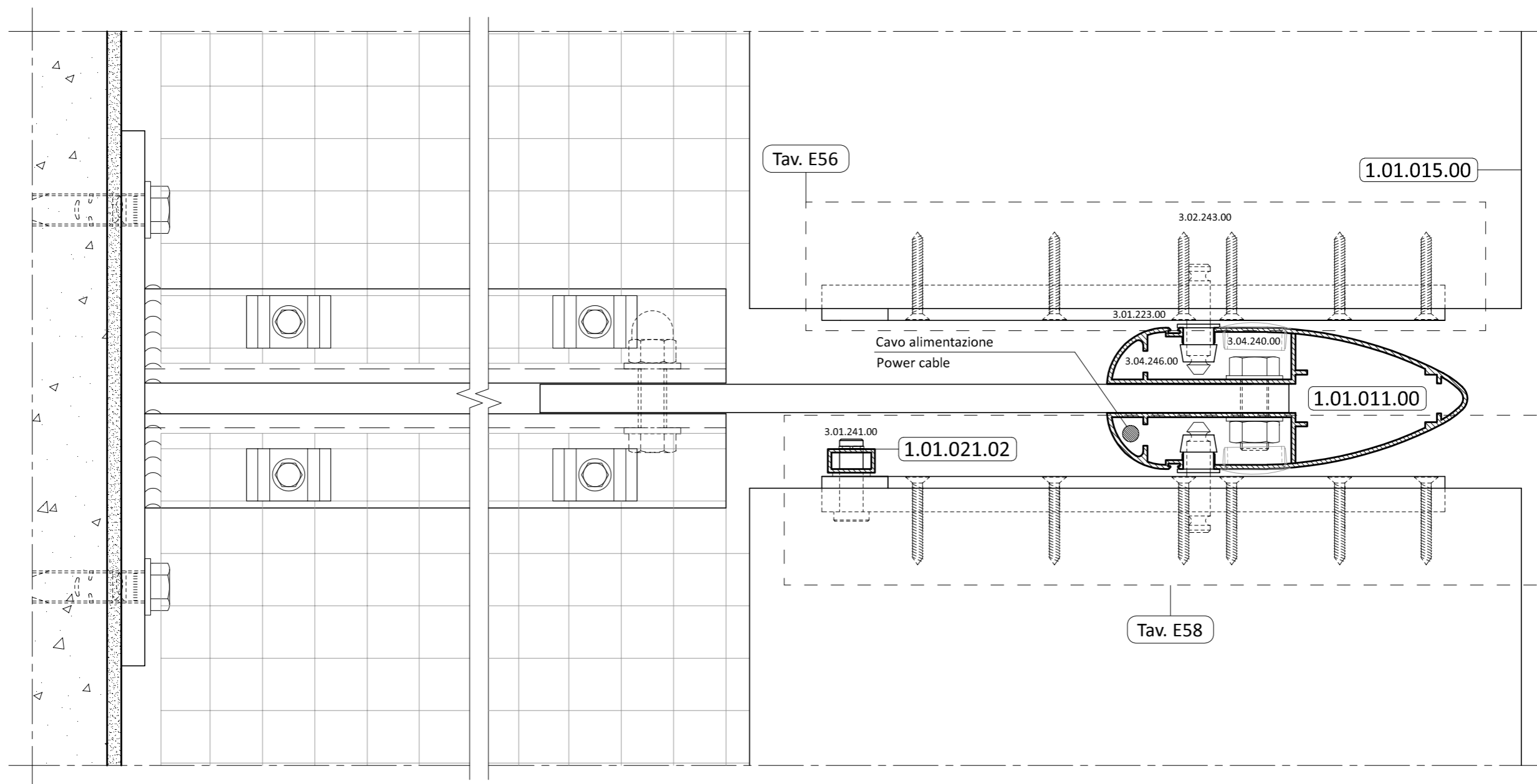
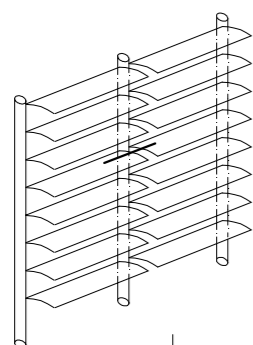


Tavola S155. Facciata - attacco al solaio - pala da 50 cm - asta di collegamento 1.01.021.02

Table S155. Façade - floor fixing - 50 cm blade - connection rod 1.01.021.02

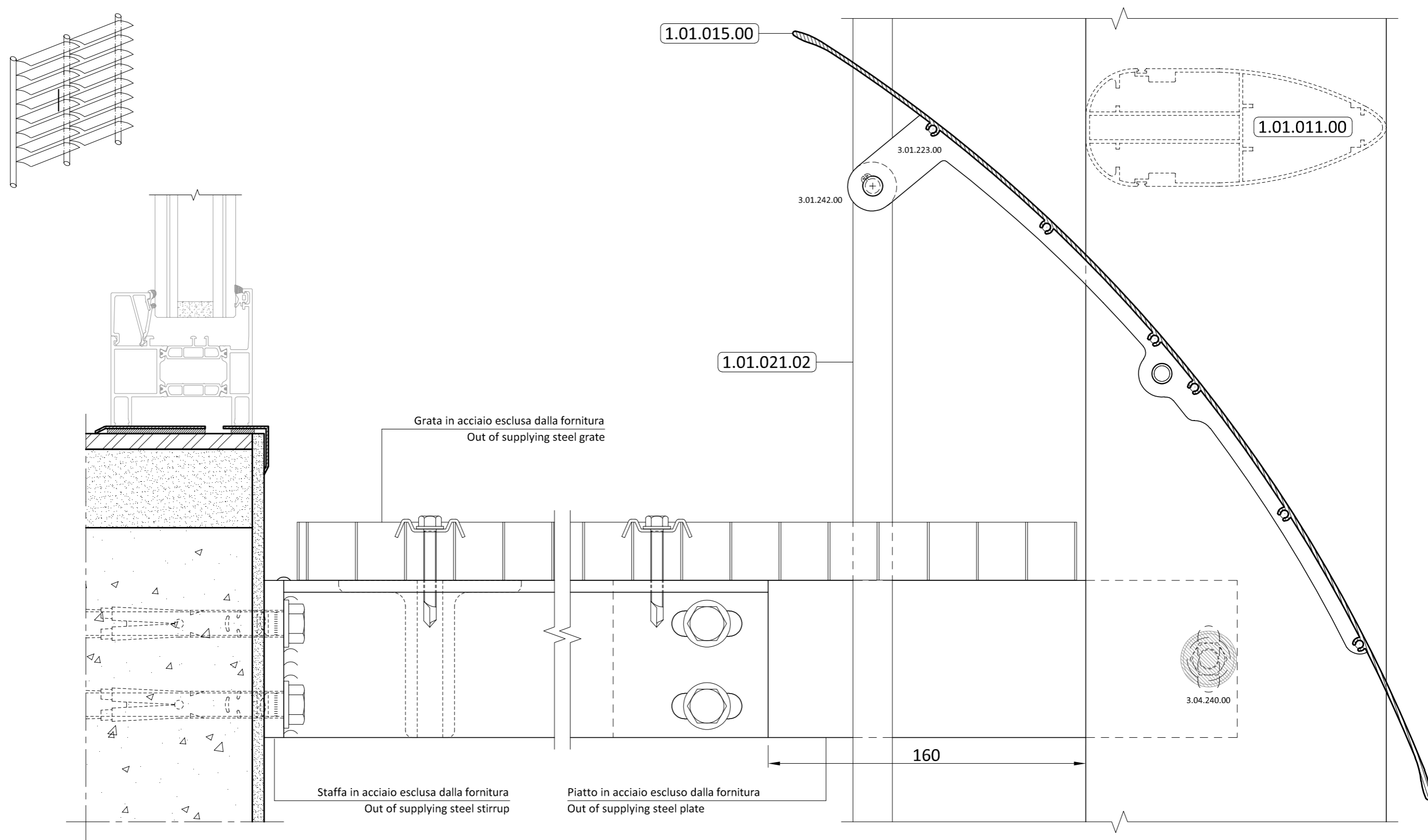


Tavola S156. Facciata - connessione del motore - asta di collegamento 1.01.021.02

Table S156. Façade - actuator connection - rod 1.01.021.02

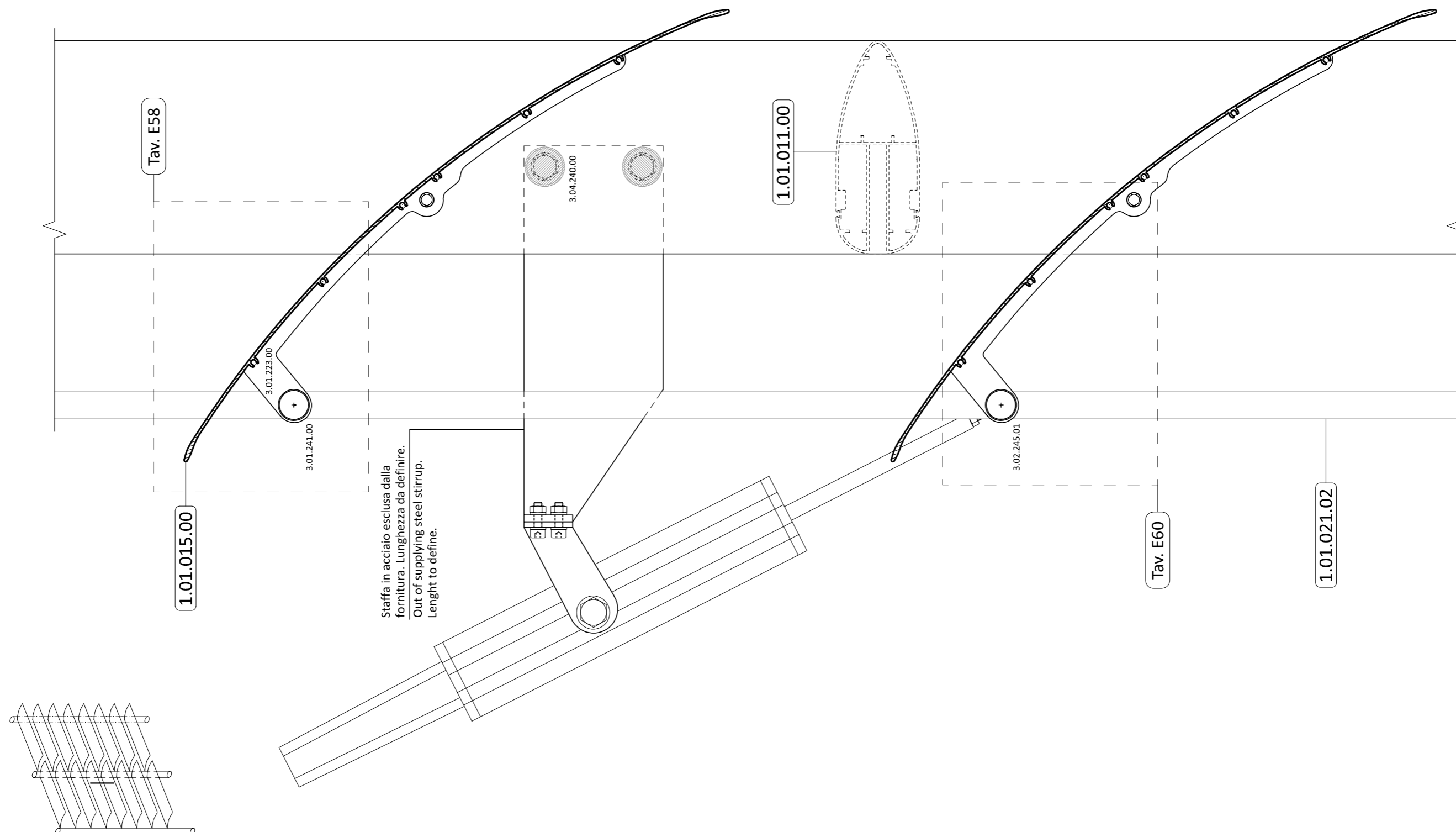


Tavola S157. Facciata - frangisole fisso con pala da 25 cm - variazione angolare

Table S157. Façade - fixed sunbreaker with 25 cm blade - variable angle

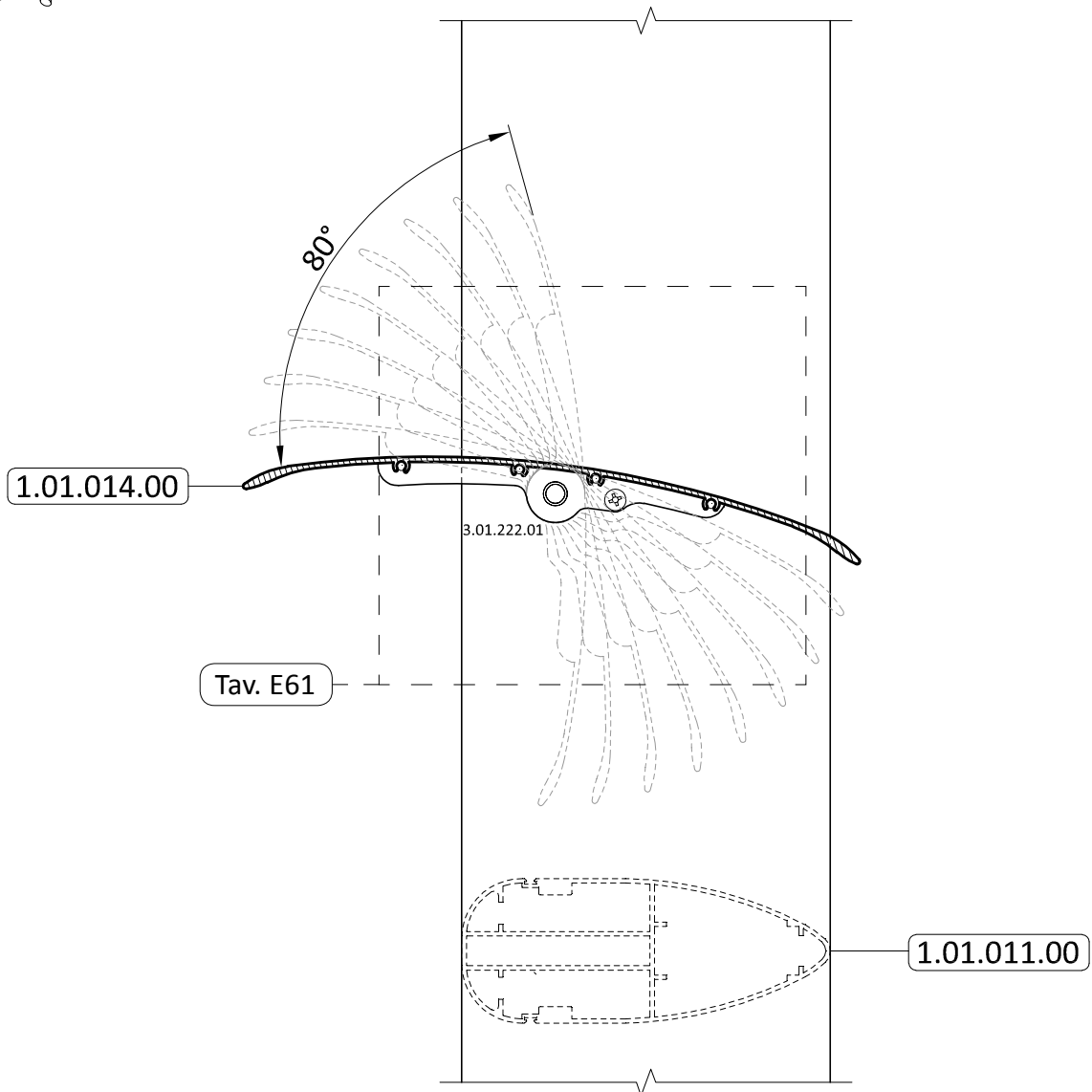
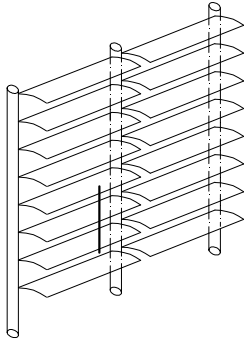
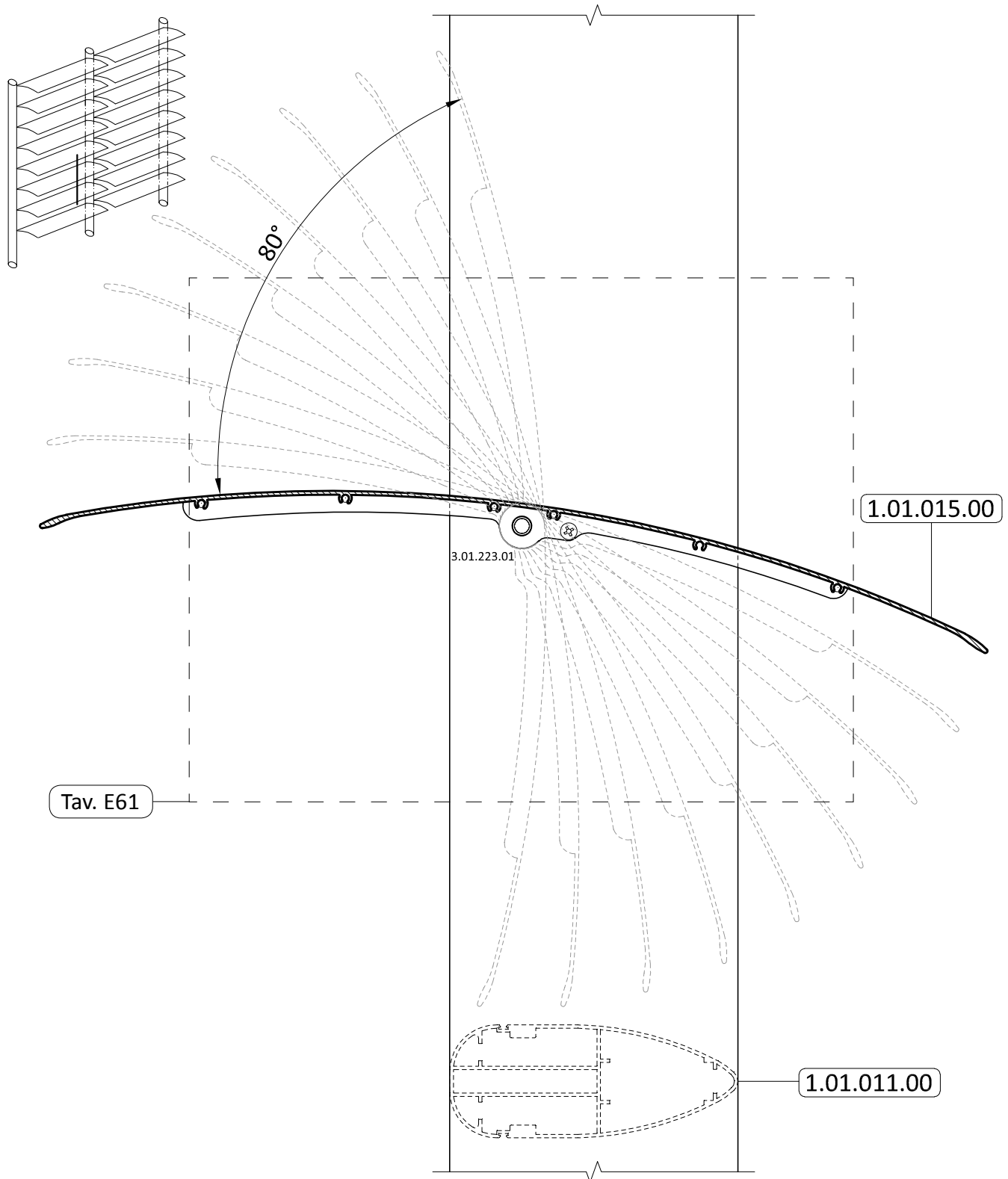


Tavola S158. Facciata - frangisole fisso con pala da 50 cm - variazione angolare

Table S158. Façade - fixed sunbreaker with 50 cm blade - variable angle



Realizzazione delle facciate

FAÇADES REALIZATION

BUILDING COVERING TECHNOLOGIES

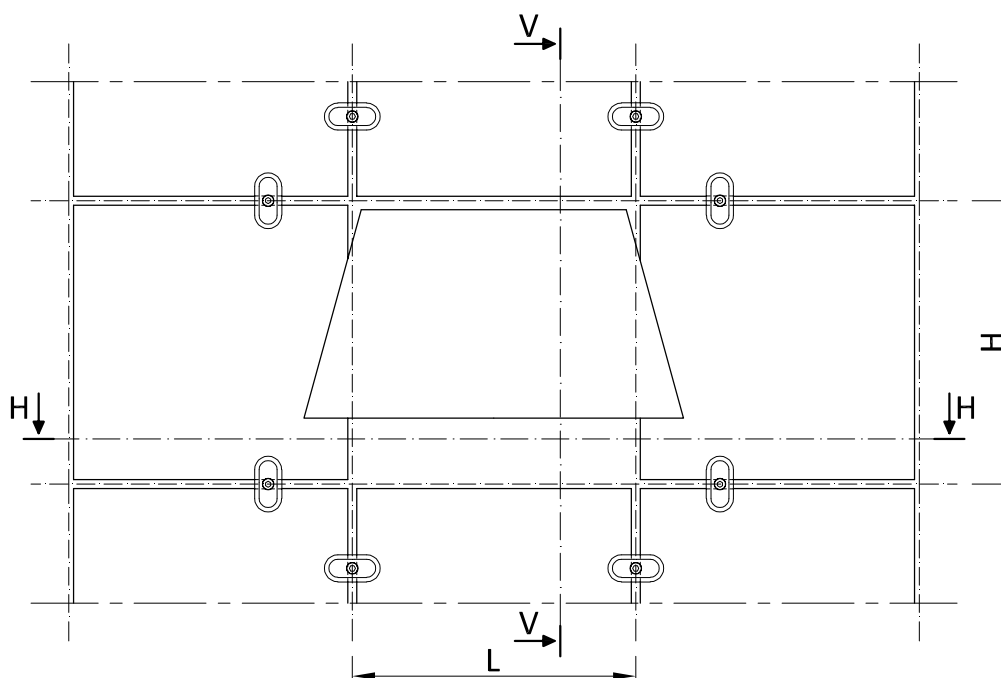


Distinte di taglio

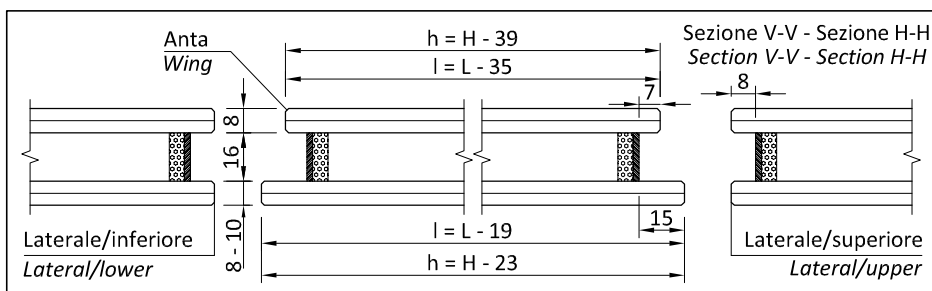
CUTTING LISTS

Tavola DT1. Distinta di taglio per apribile taglio termico

Table DT1. Profiles cutting list for thermal break window



Dimensioni vetro anta e circostanti - Glasses dimension



Distinta di taglio profili - Profiles cutting list

ART.	Sezione Section	Descrizione Description	Misura Taglio Cutting size	Tipologia Taglio Cutting Type	N°
1.01.010.00		Anta taglio termico <i>Thermal break wing</i>	$l = L + 24 \text{ mm}$		2
			$h = H + 20 \text{ mm}$		2

Guarnizioni - Gaskets

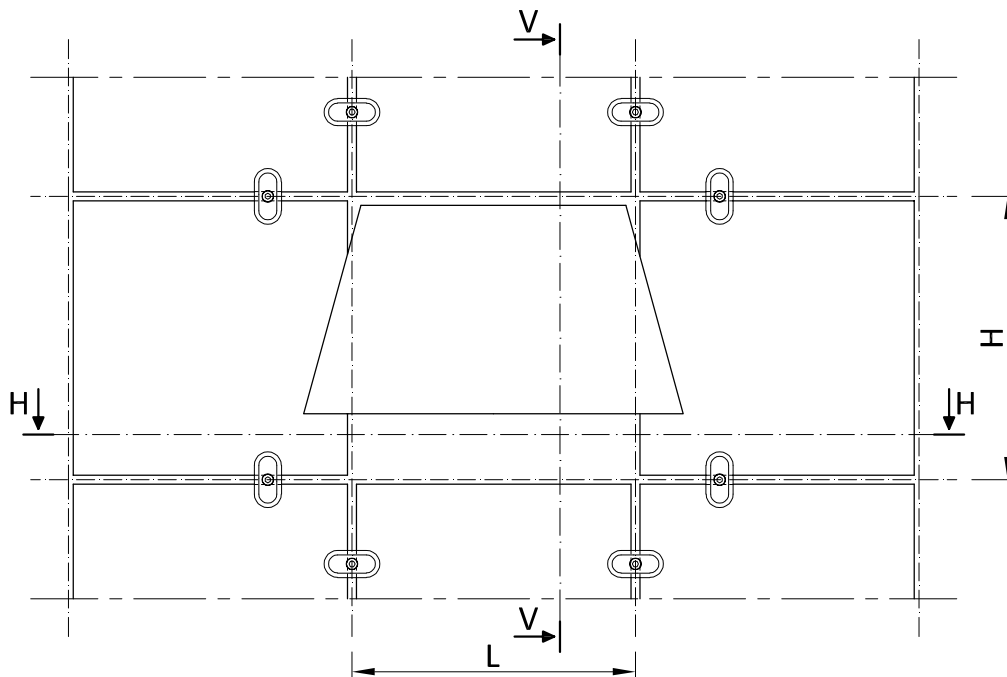
ART.	Sezione Section	Descrizione Description	Misura Teorica Theoretic Size	Tipologia Taglio Cutting Type	N°
4.02.010.00		Telaio vulcanizzato <i>Vulcanized frame</i>	$l = L + 28 \text{ mm} *$		1
			$h = H + 28 \text{ mm} *$		

* Le Dimensioni l ed h del telaio vulcanizzato vanno ridotti del 3% rispetto alla misura teorica.

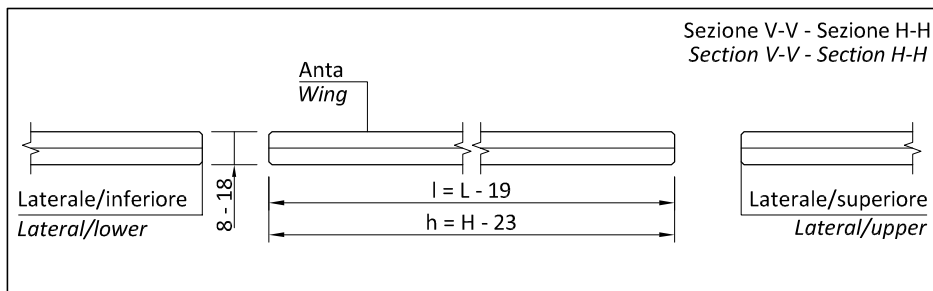
* The dimensions l and h of vulcanized frame must be decreased 3% than theoretic dimensions.

Tavola DT2. Distinta di taglio per apribile freddo

Table DT2. Profiles cutting list for cold window



Dimensioni vetro anta e circostanti - Glasses dimension



Distinta di taglio profili - Profiles cutting list

ART.	Sezione Section	Descrizione Description	Misura Taglio Cutting Size	Tipologia Taglio Cutting Type	N°
1.01.009.00	<p>Riferimento misura Datum point</p>	Anta alluminio	$l = L + 19 \text{ mm}$		2
		Aluminium wing	$h = H + 19 \text{ mm}$		2

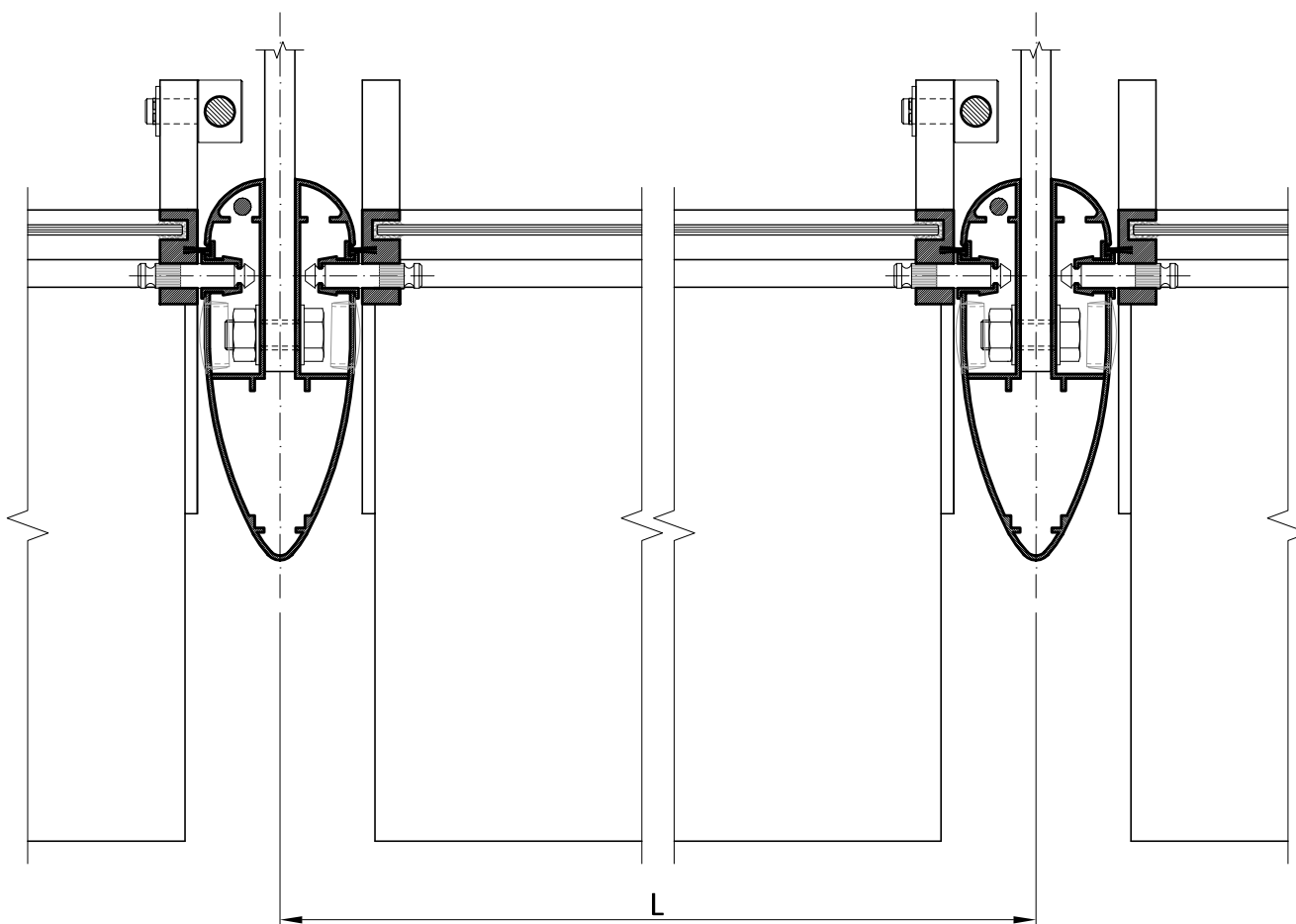
Guarnizioni - Gaskets

ART.	Sezione Section	Descrizione Description	Misura Teorica Theoretic Size	Tipologia Taglio Cutting Type	N°
2.04.009.00	<p>Riferimento misura Datum point</p>	Telaio vulcanizzato	$l = L + 28 \text{ mm} *$		1
		Vulcanized frame	$h = H + 28 \text{ mm} *$		

* Le Dimensioni l ed h del telaio vulcanizzato vanno ridotti del 3% rispetto alla misura teorica.
 * The dimensions l and h of vulcanized frame must be decreased 3% than theoretic dimensions.

Tavola DT3. Distinta di taglio per elementi Sun-Shade

Table DT3. Profiles cutting list for Sun-Shade elements



Distinta di taglio vetro anta - Glasses cutting list

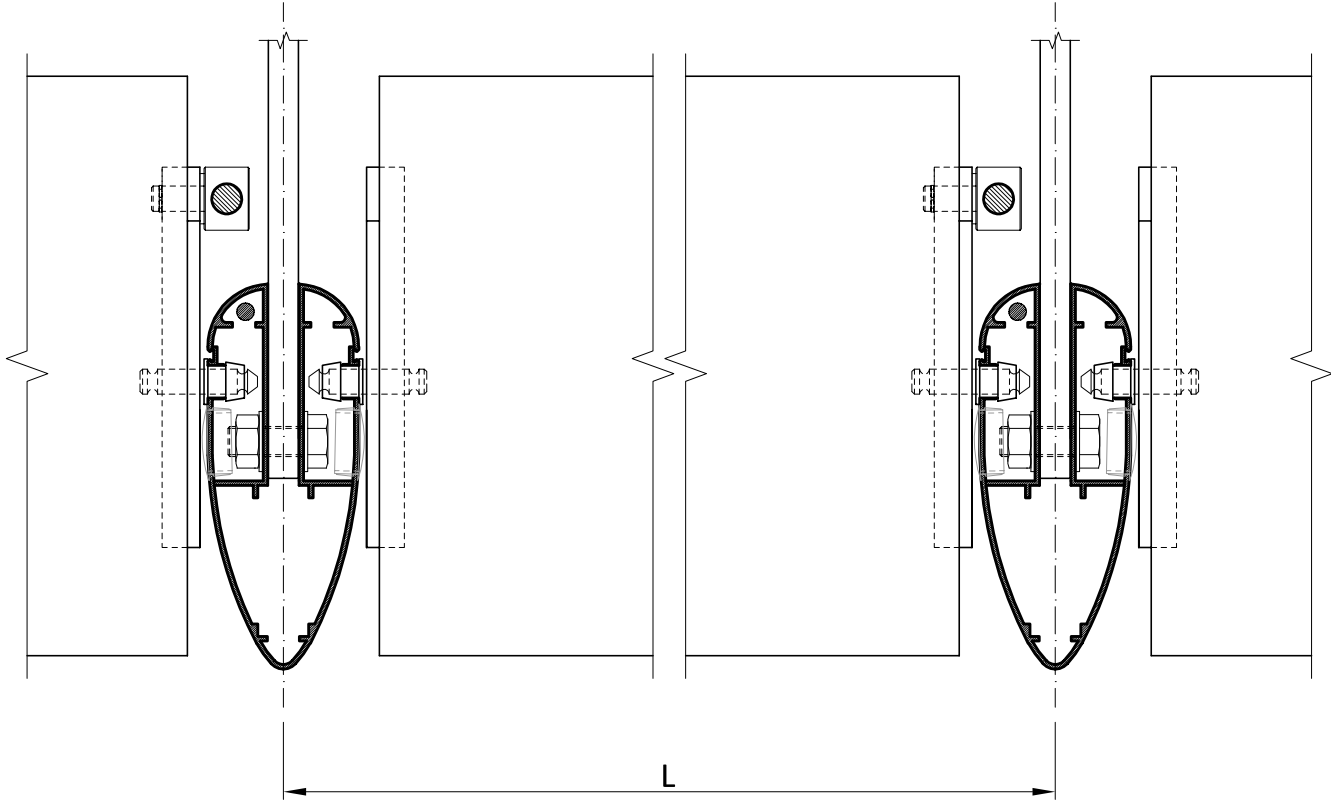
	$l = L - 81 \text{ mm}$	$h = 224 \text{ mm}$	
--	-------------------------	----------------------	--

Distinta di taglio profili - Profiles cutting list

ART.	Sezione Section	Descrizione Description	Misura Taglio Cutting Size	Tipologia Taglio Cutting Type	N°
1.01.012.00		Pala alluminio <i>Aluminium blade</i>	$l = L - 76 \text{ mm}$		1
1.01.013.00		Profilo inferiore <i>Lower profile</i>	$l = L - 76 \text{ mm}$		1

Tavola DT4. Distinta di taglio per frangisole - pala da 25 cm

Table DT4. Profiles cutting list for sunbreaker - 25 cm blade

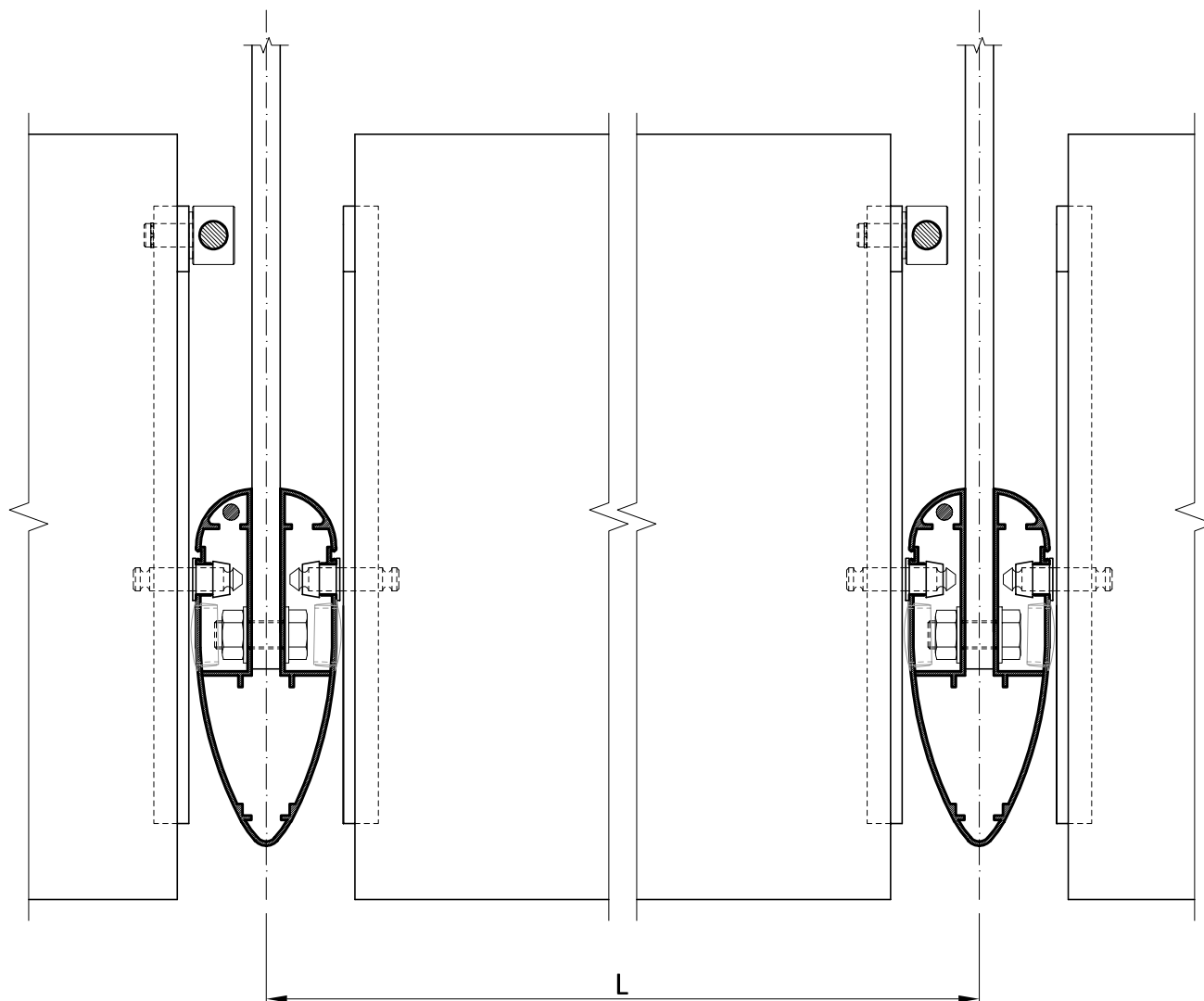


Distinta di taglio profili - Profiles cutting list

ART.	Sezione Section	Descrizione Description	Misura Taglio Cutting Size	Tipologia Taglio Cutting Type	N°
1.01.014.00		Pala alluminio <i>Aluminium blade</i>	$l = L - 76 \text{ mm}$		1

Tavola DT5. Distinta di taglio per frangisole - pala da 50 cm

Table DT5. Profiles cutting list for sunbreaker - 50 cm blade



Distinta di taglio profili - Profiles cutting list

ART.	Sezione Section	Descrizione Description	Misura Taglio Cutting Size	Tipologia Taglio Cutting Type	N°
1.01.015.00		Pala alluminio <i>Aluminium blade</i>	$l = L - 76 \text{ mm}$		1



PALAZZO DI PROPAGANDA FIDE - ROMA - ITALY
Uffici / Office building

Chiusura dei portali d'ingresso_Sistema S.J.S.
Struttura portante in vetro con accessori A.S.P. e tiranti in acciaio inox

Doorway closing _S.J.S. system

Glass fin carrying frame with A.S.P. fittings and stainless steel tie-rod

Lavorazioni

WORKING

LAVORAZIONI
WORKING

Tavola L1 . Asola per fissaggio staffe 3.01.023.00

Table L1. Slot for stirrups 3.01.023.00 fixation

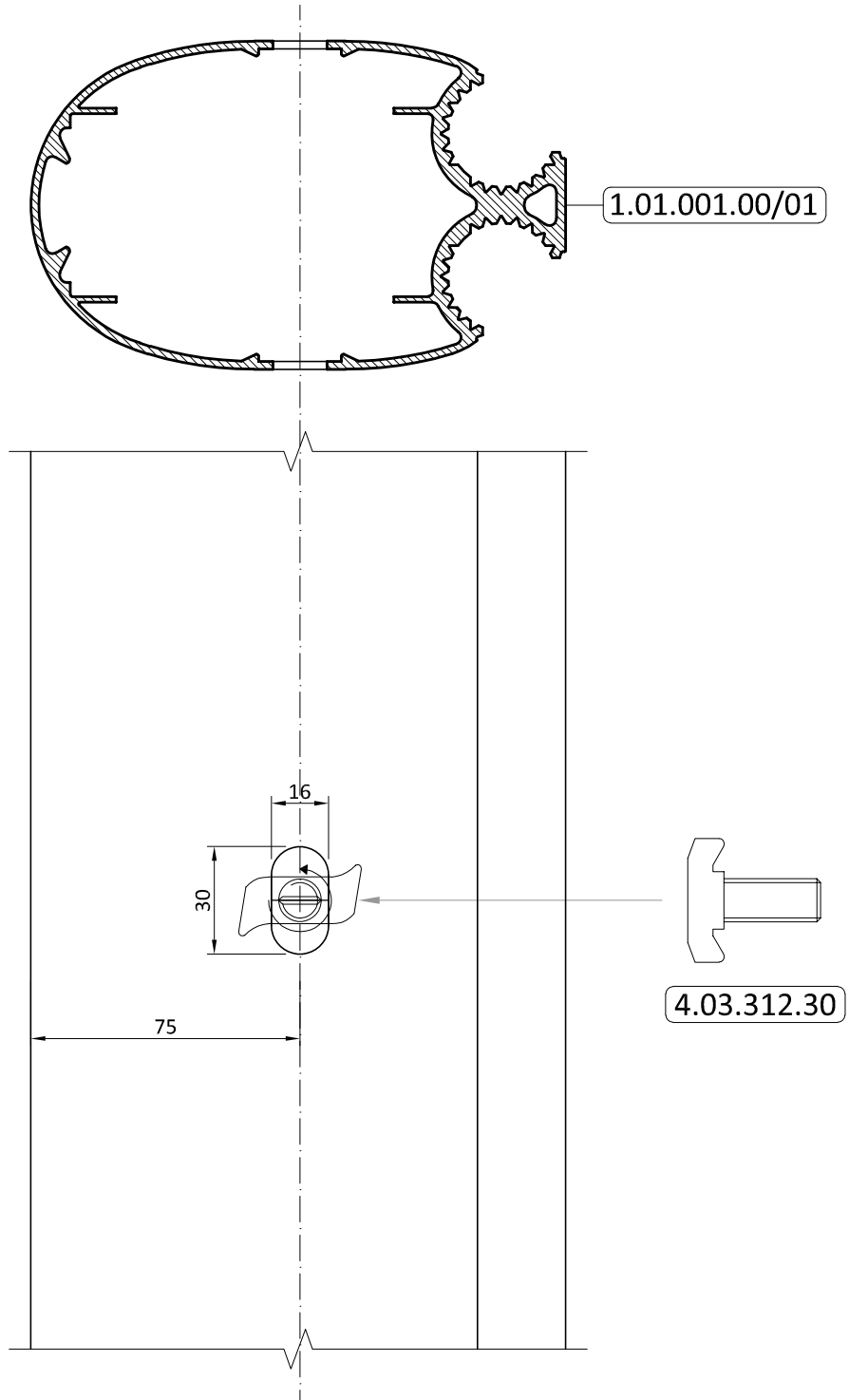


Tavola L2. Asola per fissaggio puntone 3.02.189.00 di rinforzo montante

Table L2. Slot for fixation of strut 3.02.189.00 for profile strengthening

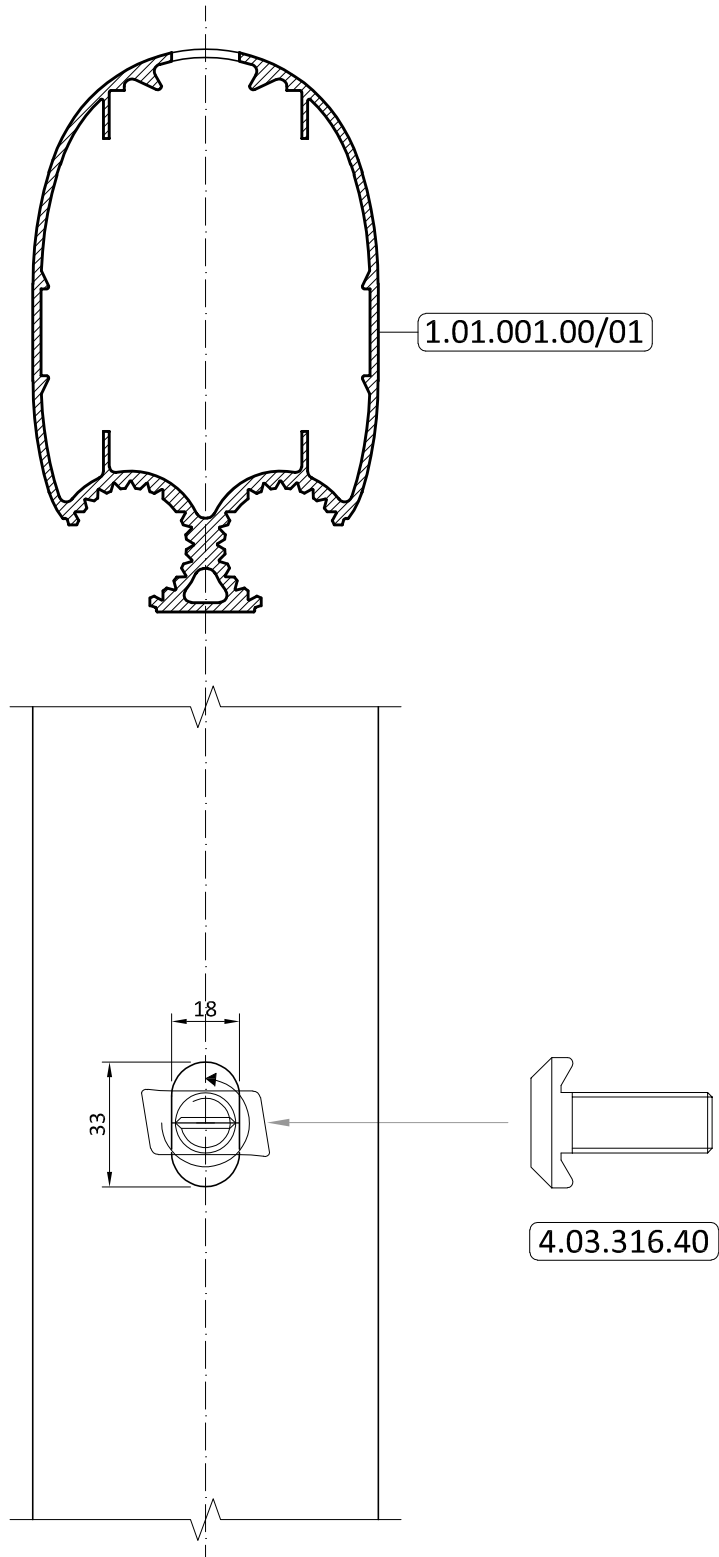
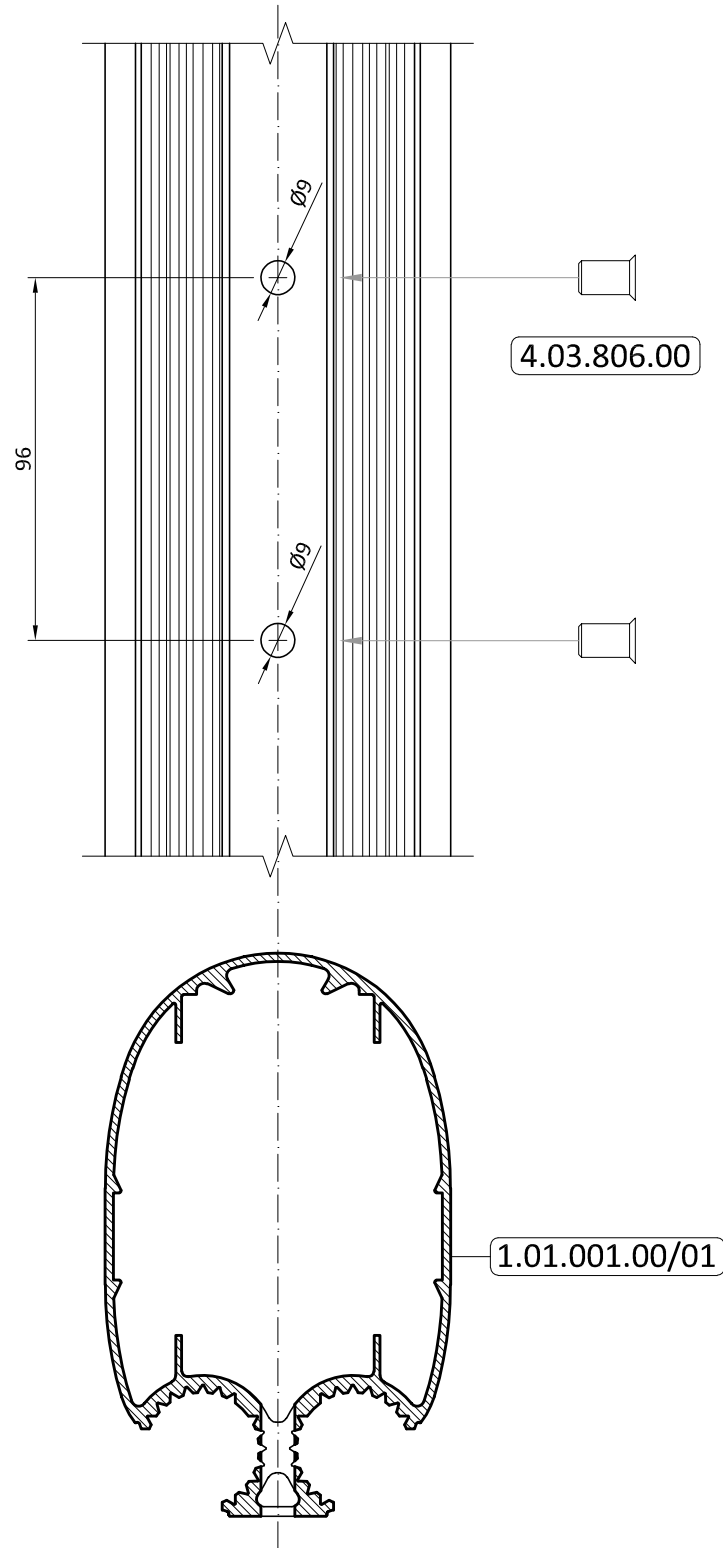


Tavola L3. Fori per posizionamento inserti filettati M6

Table L3. Holes for M6 threaded inserts positioning



ASP system

Scala / Scale 1:2

Sezioni / Sections S98-S99-S100
S103-S105

Tavola L4. Fresatura e asolatura per accoppiamento profilo 1.01.003.00 - trave/montante
 Table L4. Milling and slotting for 1.01.003.00 profile connection - beam/mullion

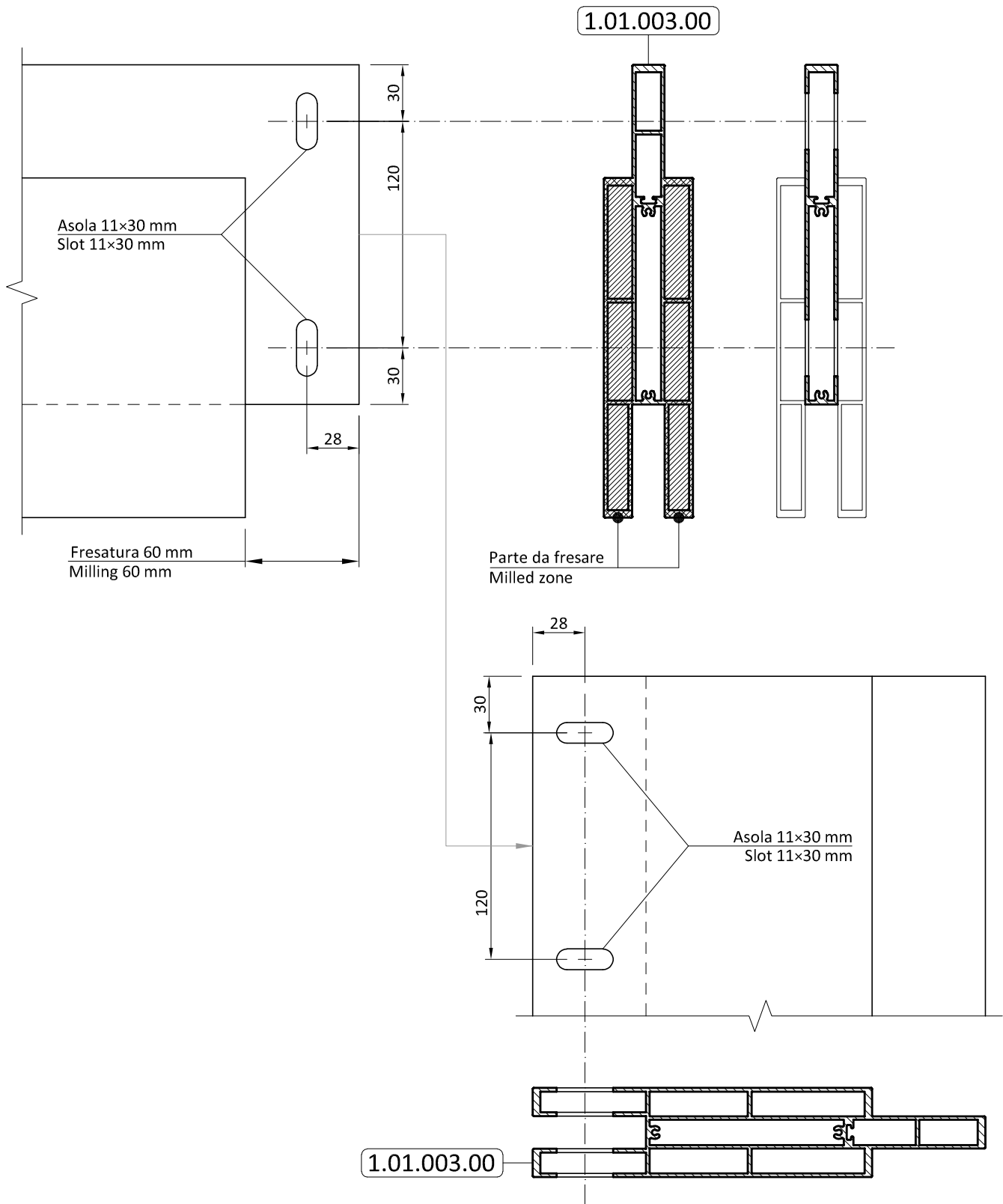
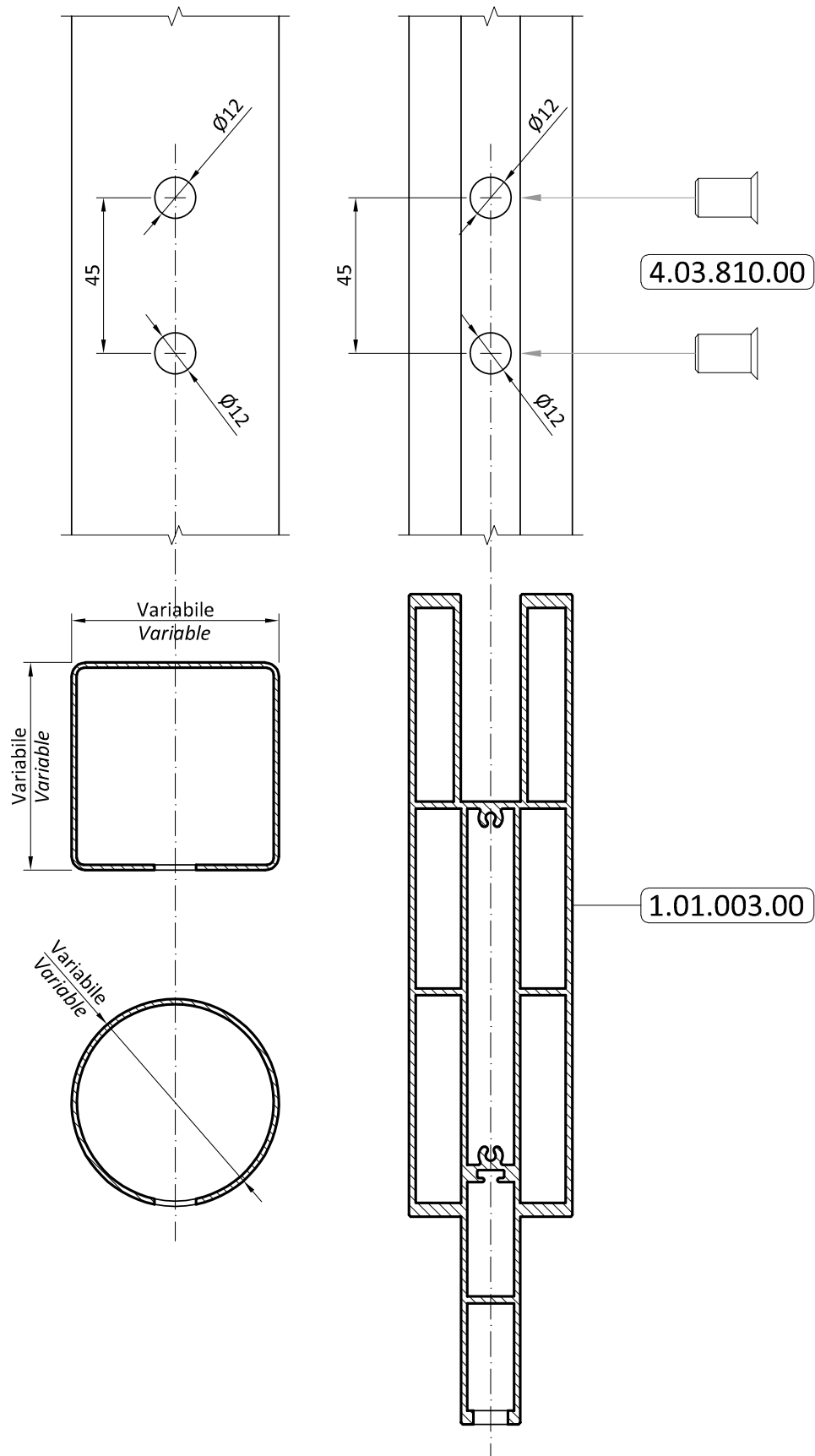


Tavola L5. Fori per posizionamento base 3.01.051.00 su profilo 1.01.003.00 e sui profili generici

Table L5. Holes for 3.01.051.00 base positioning on 1.01.003.00 profile and on generic profiles



HIP system	Scala / Scale 1:2	Sezioni / Sections S46-S58-S59
------------	-------------------	--------------------------------

Tavola L6. Fori per fissaggio staffe terminali su profili 1.01.003.00

Table L6. Holes for end stirrups positioning on 1.01.003.00 profile

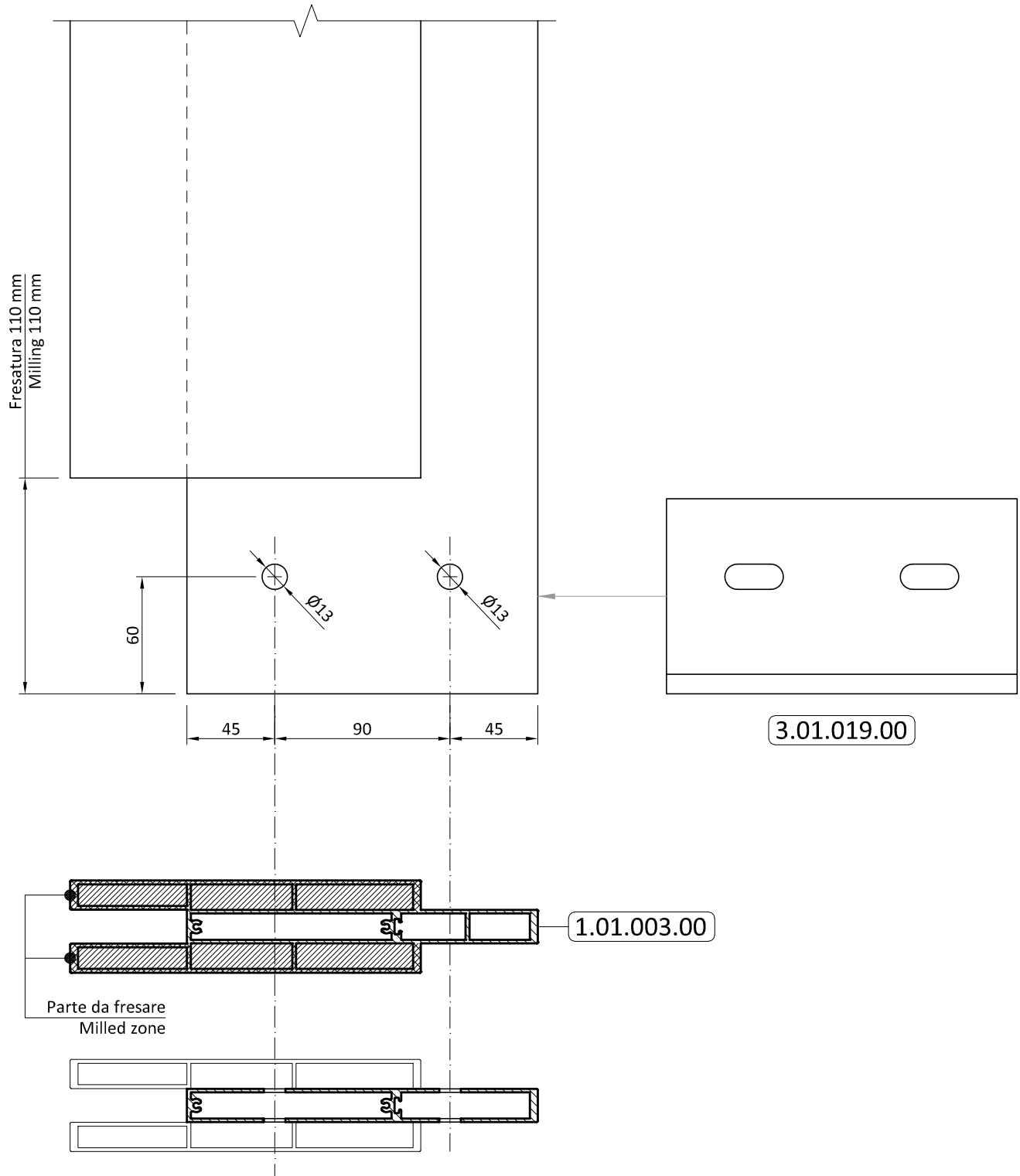


Tavola L7. Fresatura per profilo porta superiore/inferiore

Table L7. Milling for upper/lower door profile

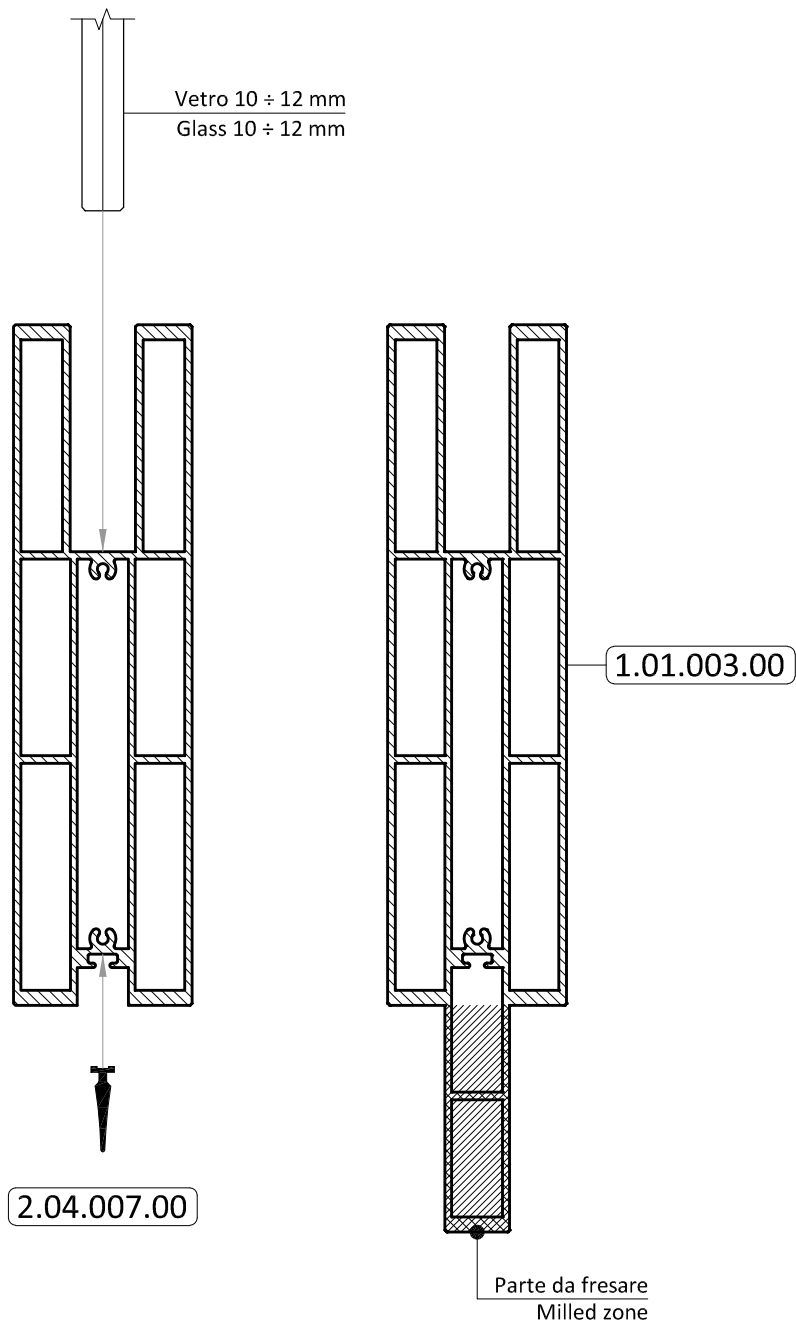
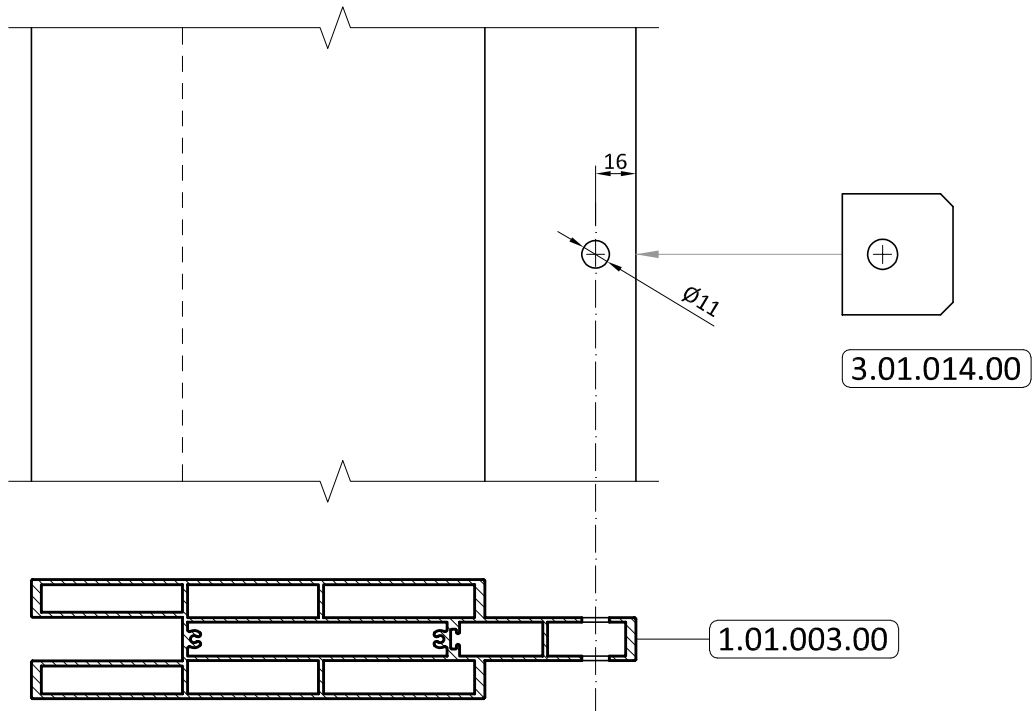
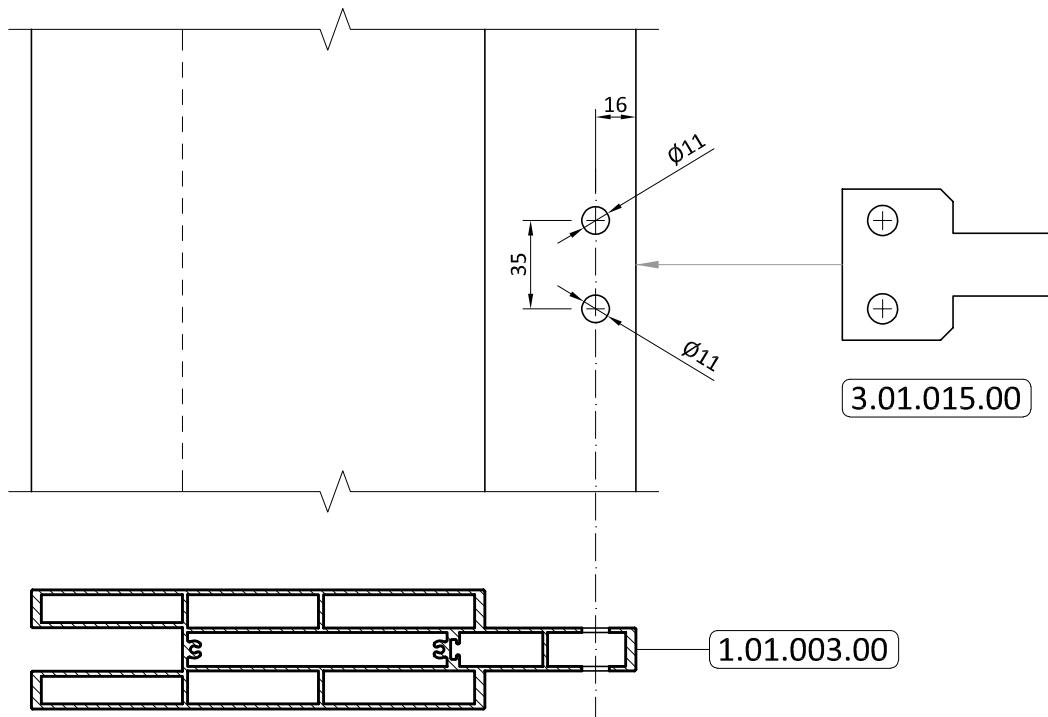


Tavola L8. Fori su profilo 1.01.003.00 per posizionamento supporti e traversi

Table L8. Holes on 1.01.003.00 profile for supports and transoms positioning



HIP system	Scala / Scale 1:3	Sezioni / Sections S47-S48-S50
------------	-------------------	--------------------------------



HIP system	Scala / Scale 1:3	Sezioni / Sections S52-S53
------------	-------------------	----------------------------

Tavola L9. Asola e foro per montaggio trasversi 1.01.004.00

Table L9. Slot and hole for transom 1.01.004.00 installation

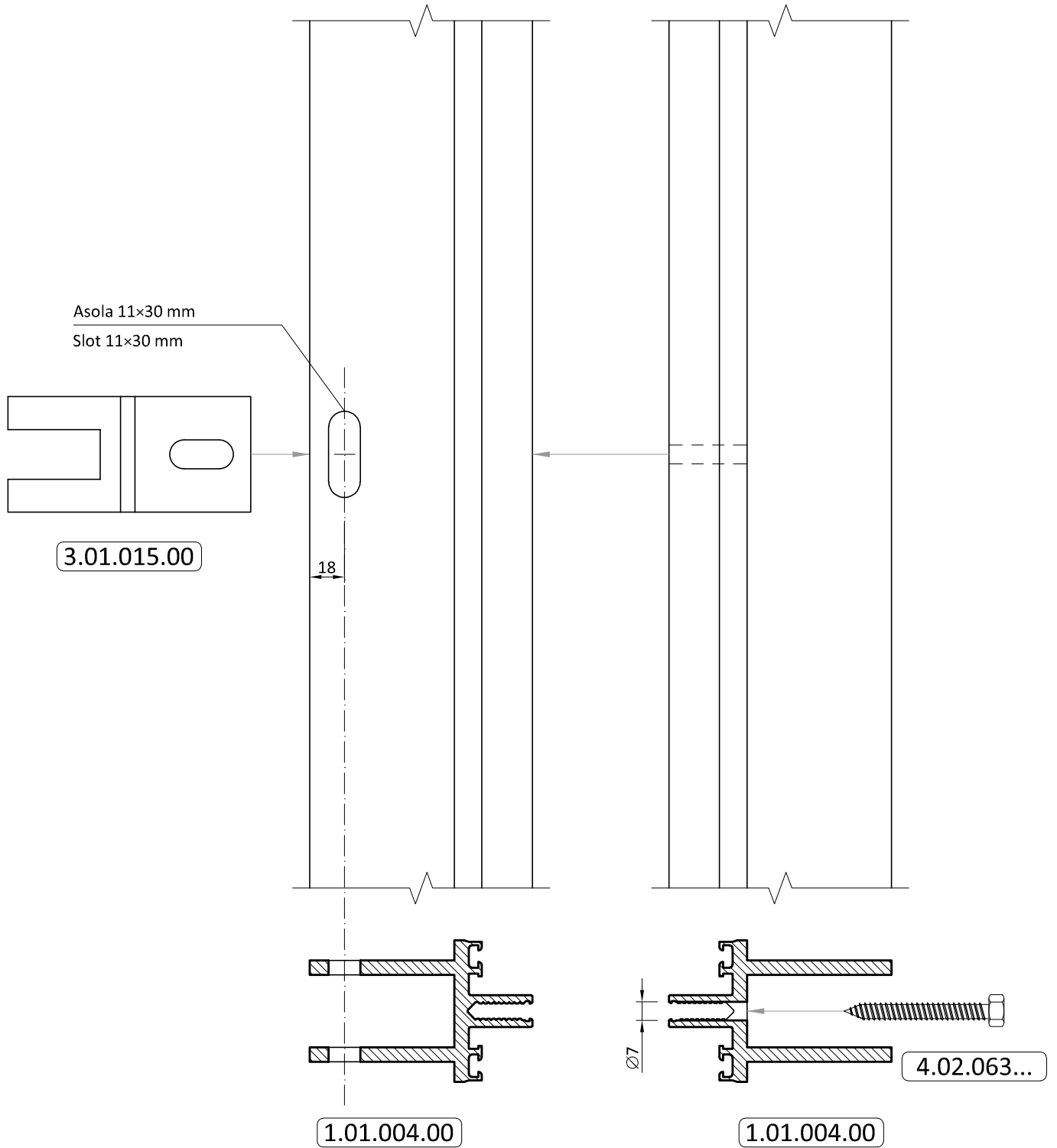


Tavola L10. Asola su tubolari pensilina per fissaggio sostegno una via 3.01.101.02 + 3.01.121.02

Table L10. Slot on canopy tubes for one way anchorage 3.01.101.02 + 3.01.121.02 fixation

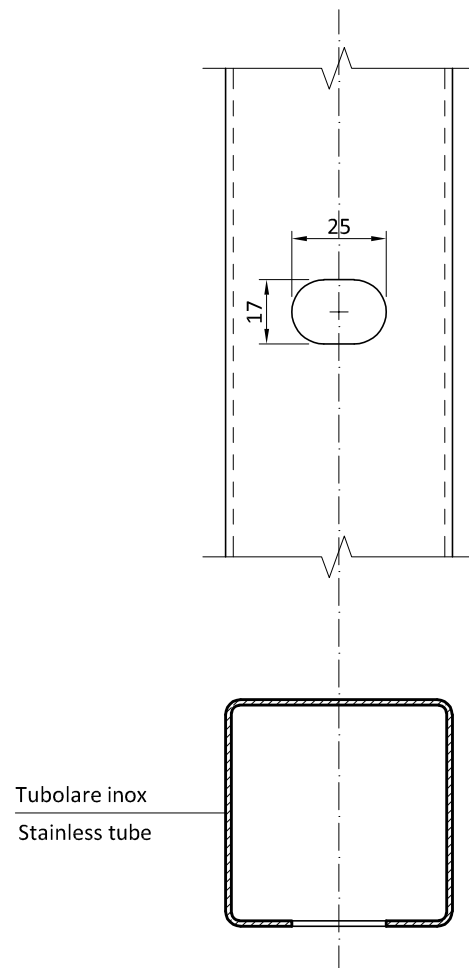


Tavola L11. Foro su tubolari pensilina per fissaggio sostegni
 Table L11. Hole on canopy tubes for anchorages fixation

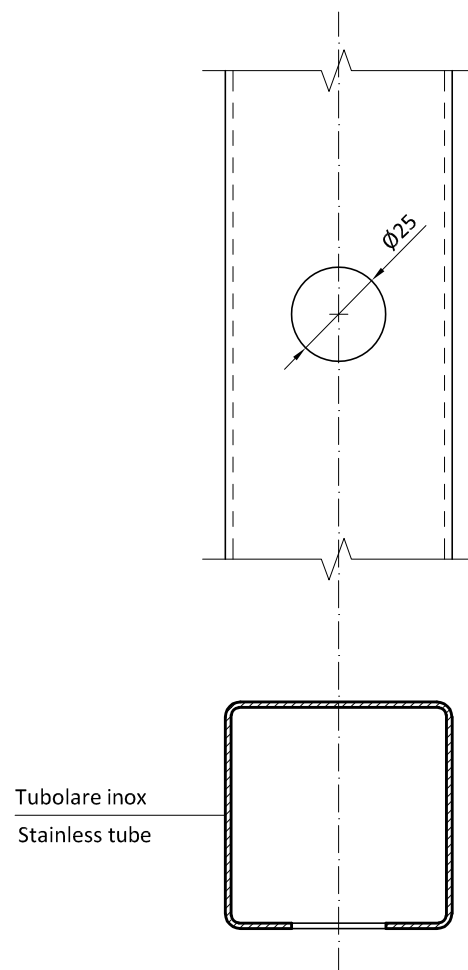


Tavola L12. Tacche su vetri per montaggio cerniera porta
 Table L12. Hack on glasses for glass doors hinge installation

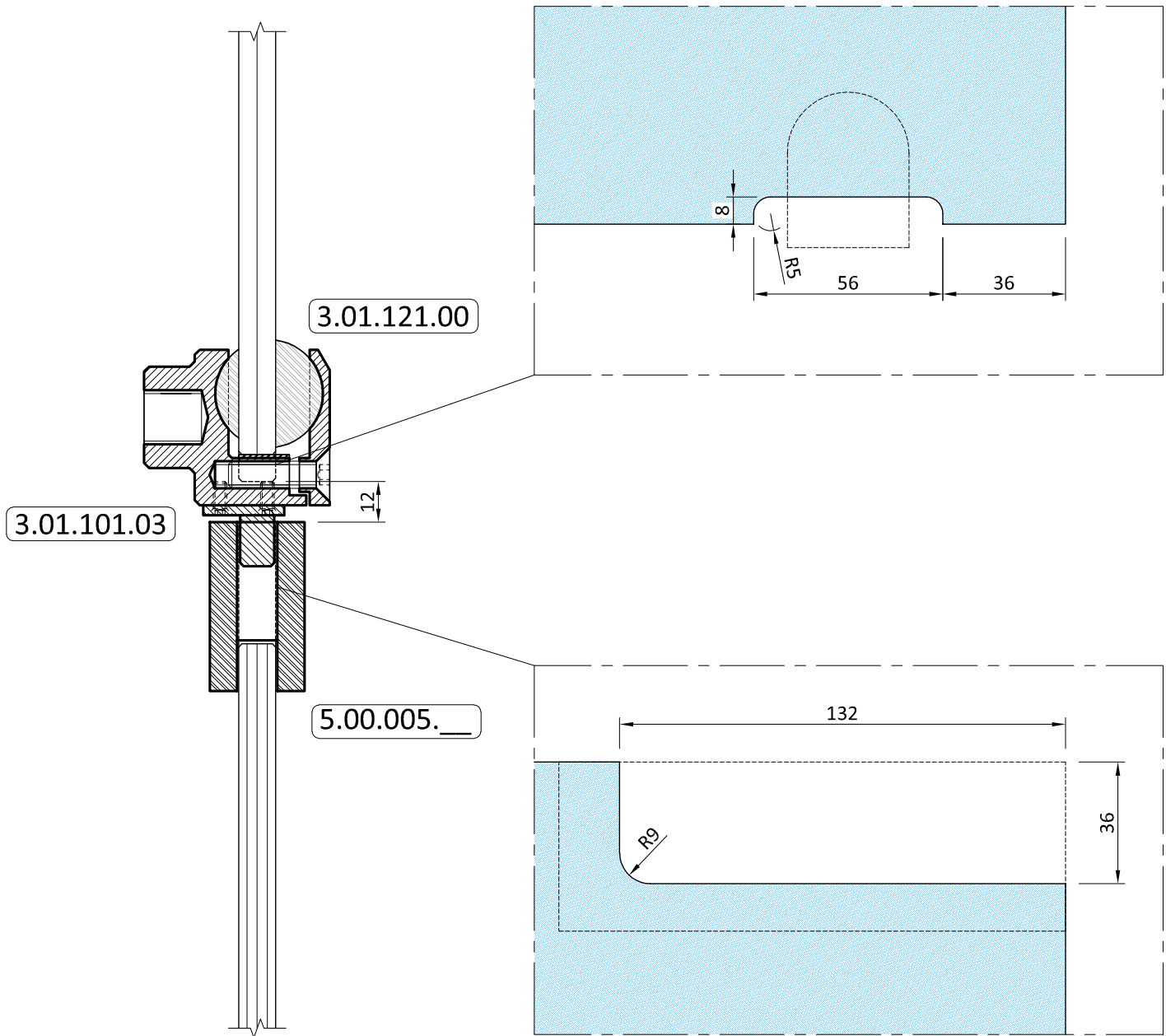


Tavola L13. Fori su montante in vetro per fissaggio accessorio 3.01.017.00

Table L13. Holes on glass fin for 3.01.017.00 fitting fixation

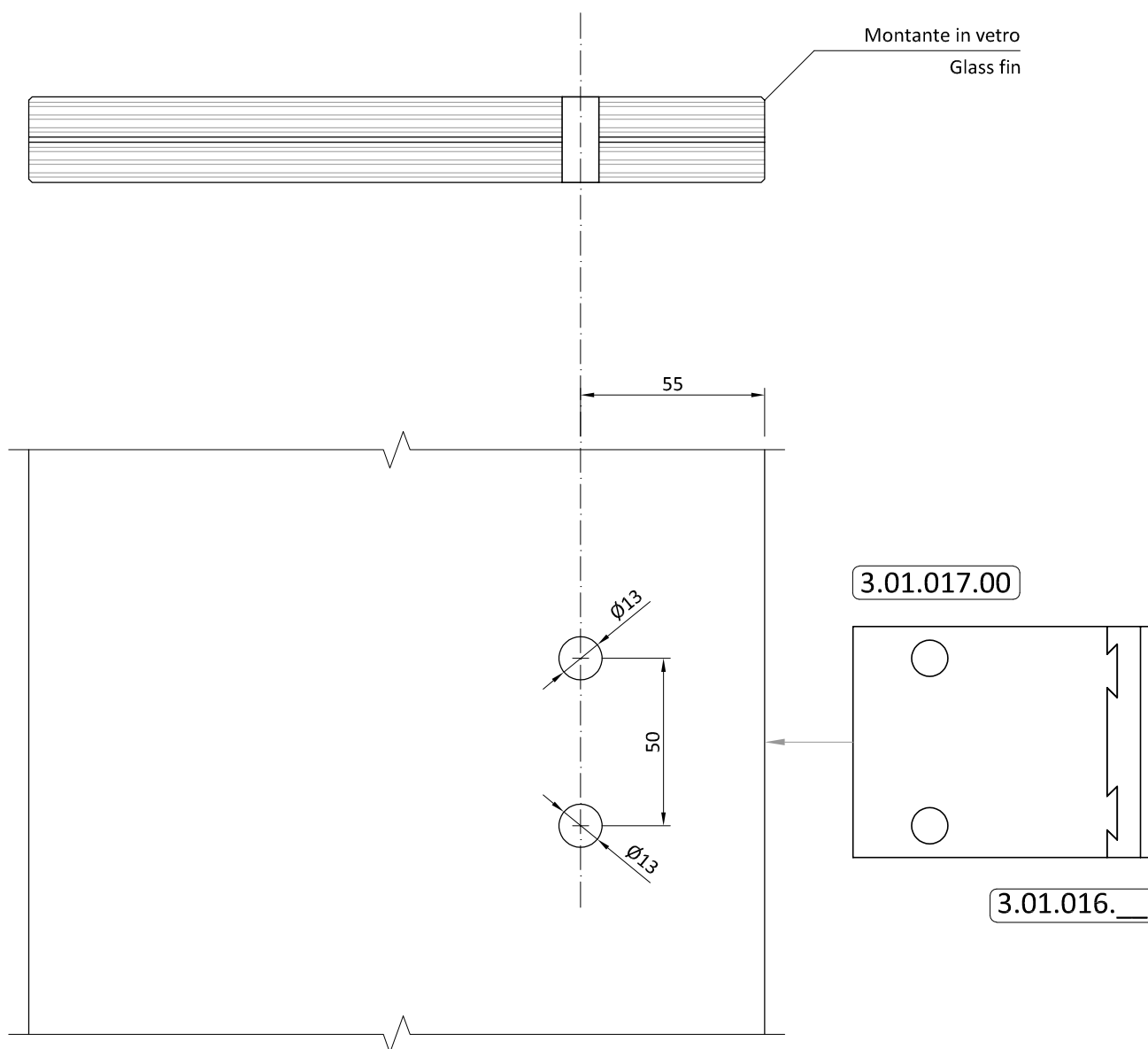
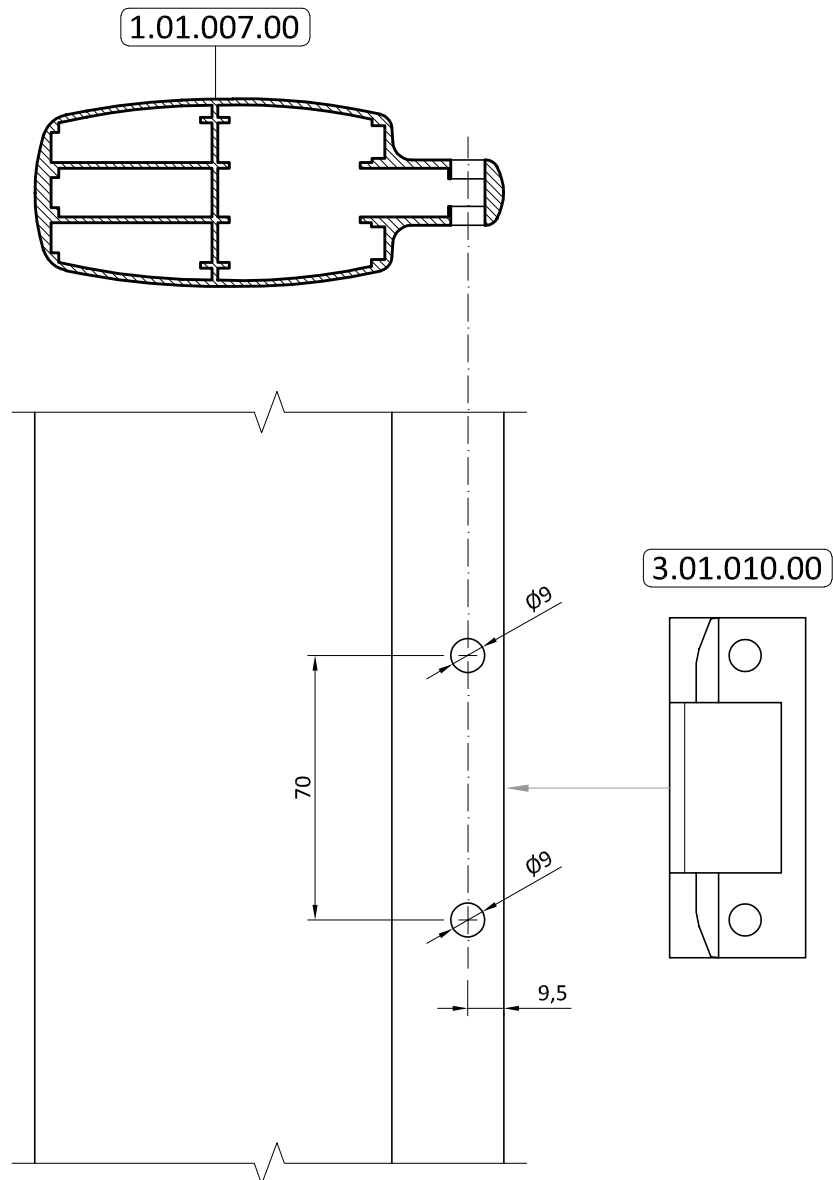


Tavola L14. Fori per fissaggio staffa 3.01.010.00 su profilo 1.01.007.00

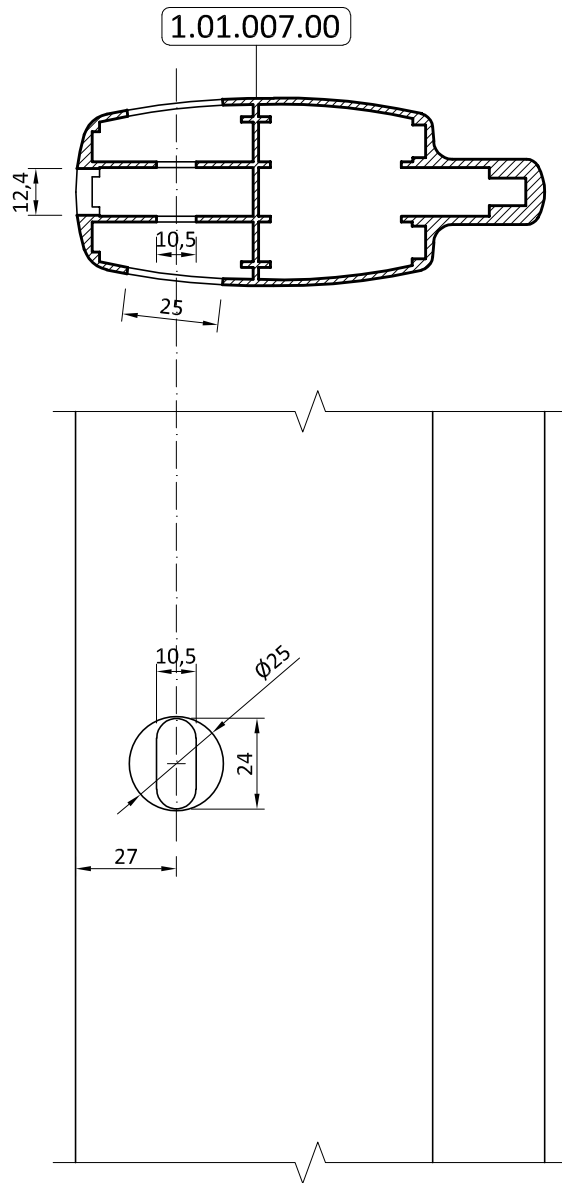
Table L14. Holes for 3.01.010.00 bracket fixation on 1.01.007.00 profile



<p>SJS EVOLUTION system</p>	<p>Scala / Scale 1:2</p>	<p>Sezioni / Sections S54-S55-S68 S69-S71-S72-S78-S107-S108 S109-S110-S111-S112-S114 S115-S116-S117-S118-S119 S120-S122-S123</p>
------------------------------------	---------------------------------	---

Tavola L15. Fori e asole per connessione staffa intermedia su profilo 1.01.007.00

Table L15. Holes and slots for middle stirrup connection on 1.01.007.00 profile



Staffa in acciaio esclusa dalla fornitura
Out of supplying steel stirrup

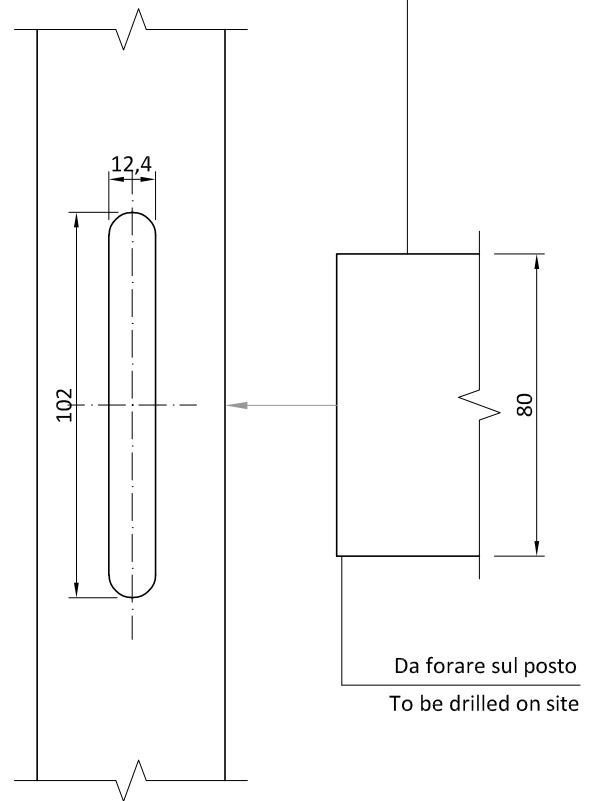


Tavola L16. Fori e asole per connessione staffa superiore su profilo 1.01.007.00

Table L16. Holes and slots for upper stirrup connection on 1.01.007.00 profile

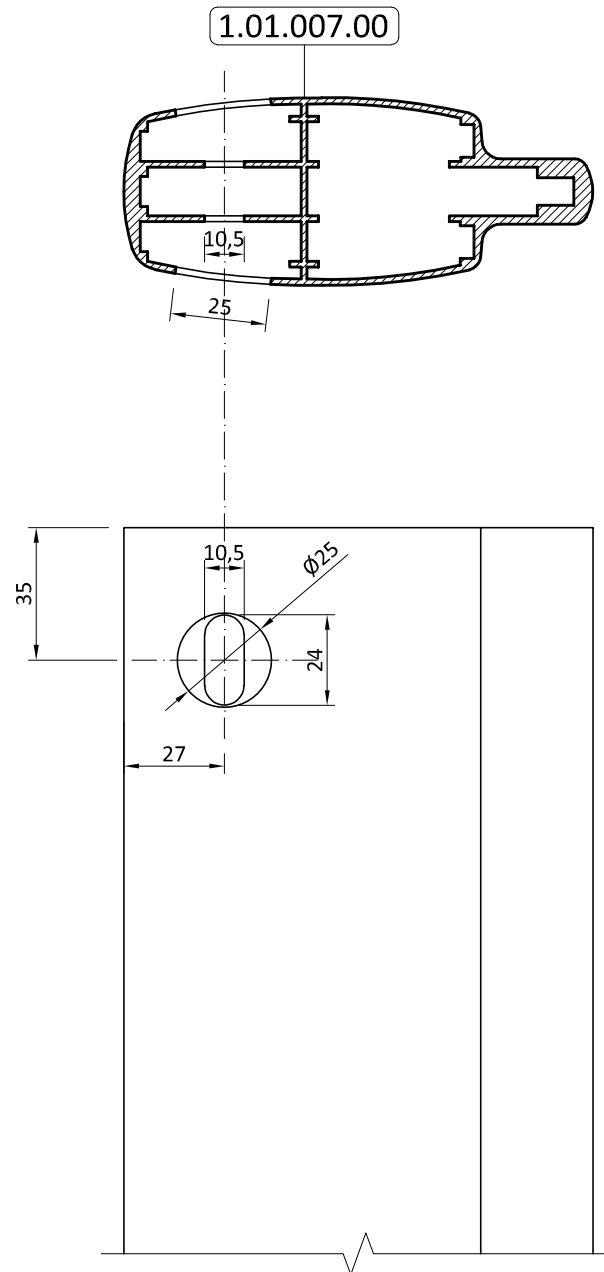


Tavola L17. Fori per fissaggio braccio per apribile su profilo 1.01.007.00

Table L17. Holes for opening's arm connection on 1.01.007.00 profile

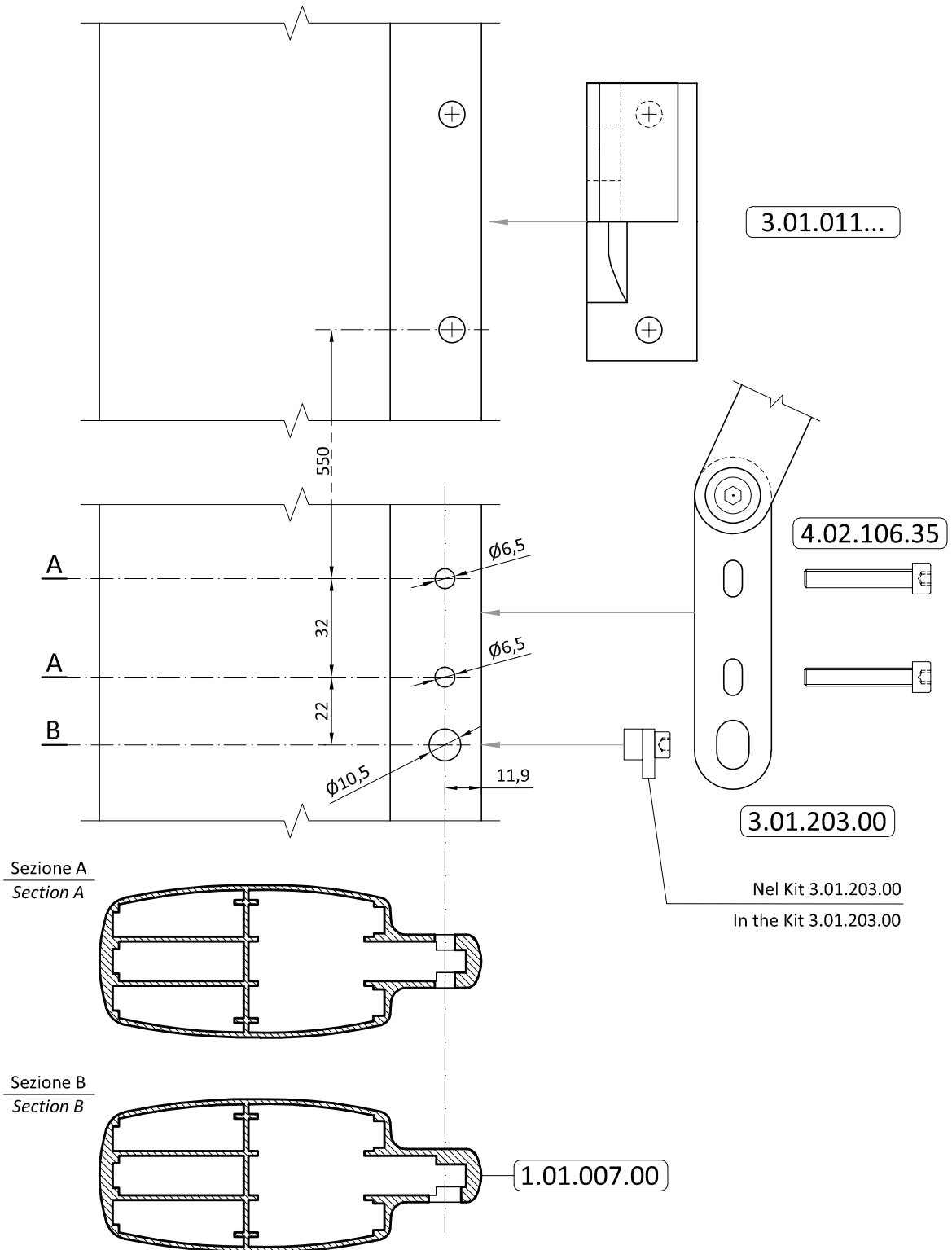


Tavola L18. Fori per fissaggio braccio per apribile e spessore su profilo 1.01.007.00

Table L18. Holes for opening's arm with shim connection on 1.01.007.00 profile

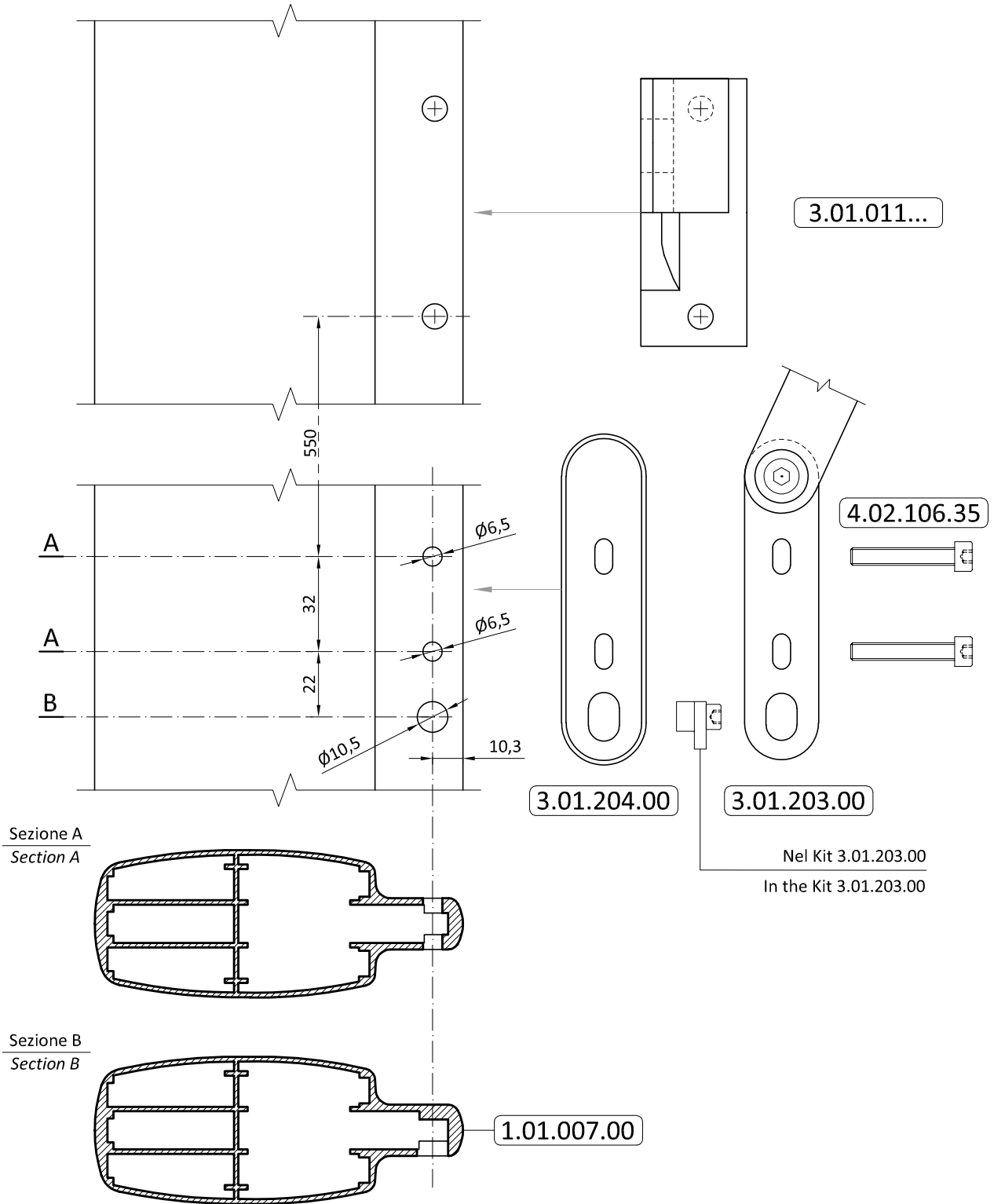
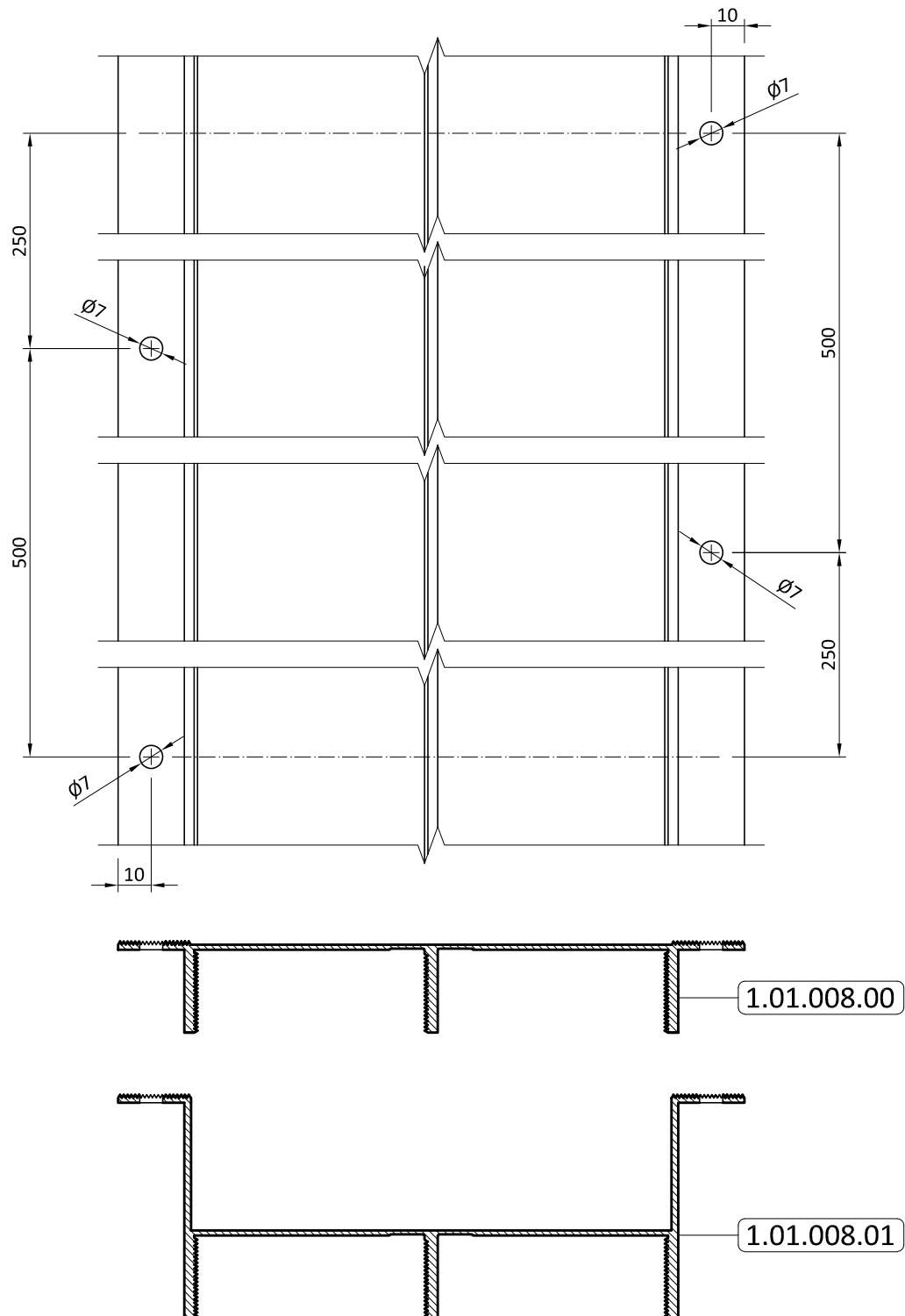


Tavola L19. Fori per fissaggio profilo 1.01.008.00/01 alla parete

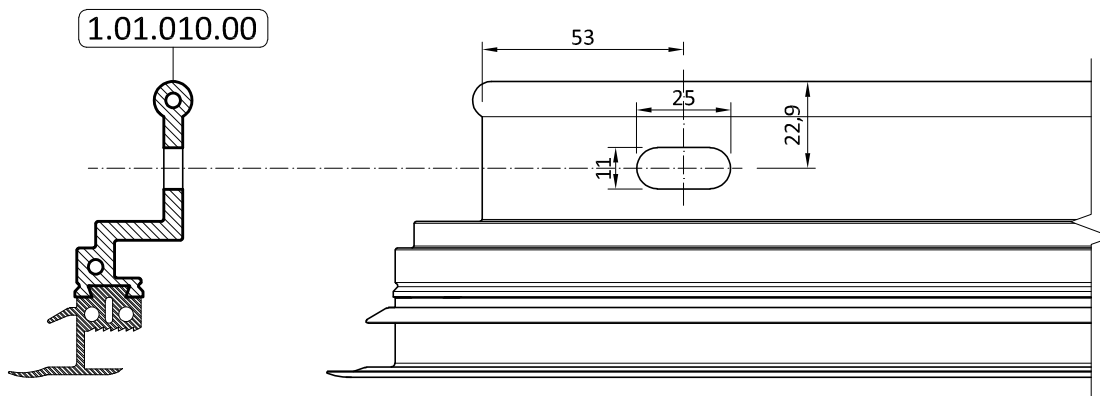
Table L19. Holes for 1.01.008.00/01 profile fixation to the wall



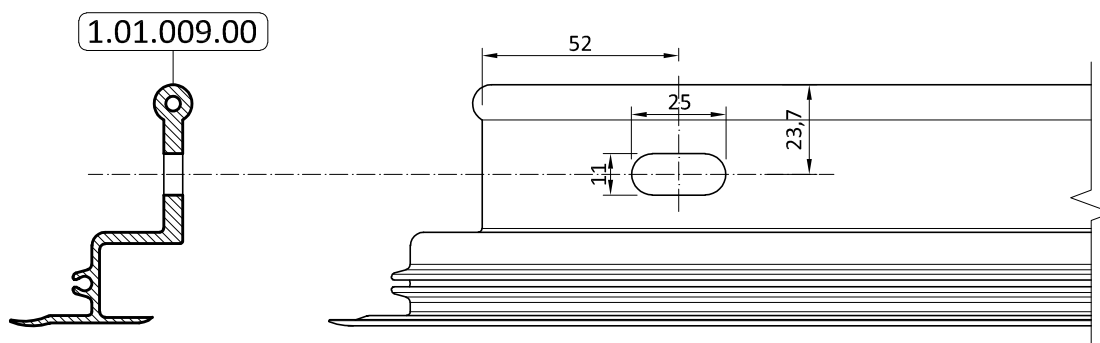
SJS EVOLUTION system	Scala / Scale 1:2	Sezioni / Sections S80-S81-S82 S83-S84-S85-S86-S87-S88-S89 S90-S91-S92-S93-S94-S95
-----------------------------	--------------------------	---

Tavola L20. Asola per accoppiamento anta e cerniera 3.01.201.00/01

Table L20. Slot for wing and 3.01.201.00/01 hinge assembling



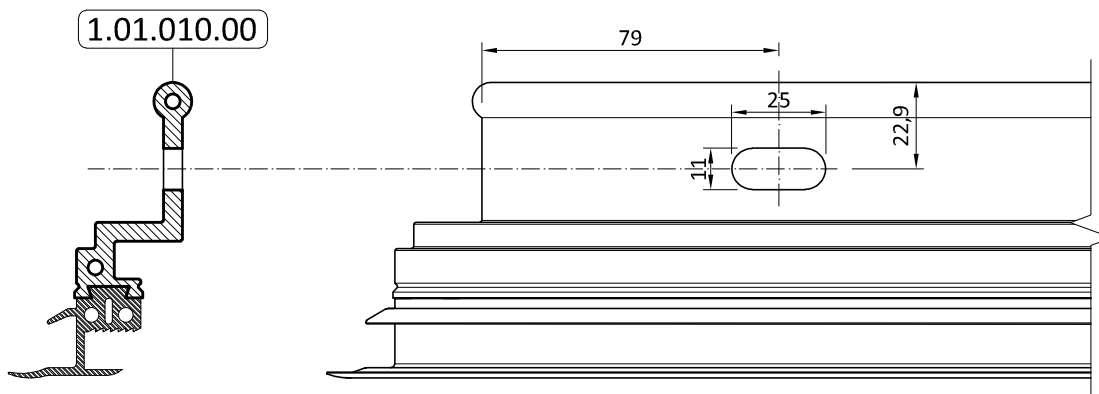
SJS OPENING system	Scala / Scale 1:2	Sezioni / Sections S98-S99-S100 S104
--------------------	-------------------	---



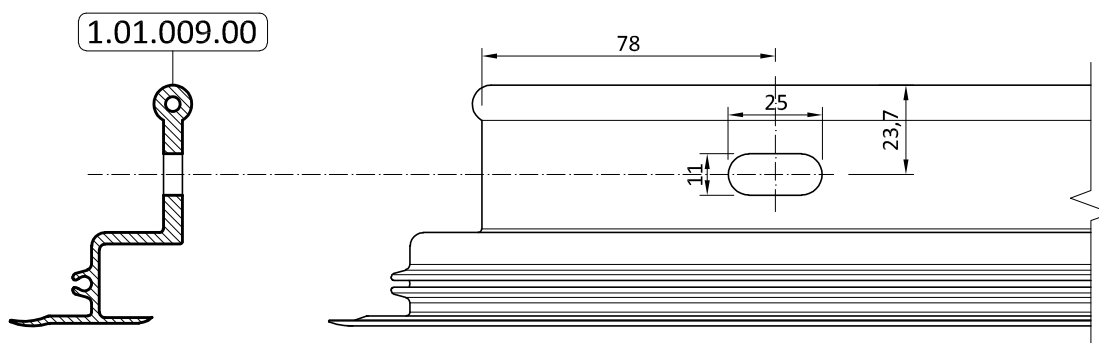
SJS OPENING system	Scala / Scale 1:2	Sezioni / Sections S105
--------------------	-------------------	-------------------------

Tavola L21. Asola per accoppiamento anta e cerniera 3.01.202.00/01

Table L21. Slot for wing and 3.01.202.00/01 hinge assembling



SJS OPENING system	Scala / Scale 1:2	Sezioni / Sections S109-S110 S111-S114
---------------------------	--------------------------	---



SJS OPENING system	Scala / Scale 1:2	Sezioni / Sections S117-S118 S119-S122-S123
---------------------------	--------------------------	--

Tavola L22. Fori per accoppiamento braccio e anta taglio termico
 Table L22. Holes for arm and thermal break wing assembling

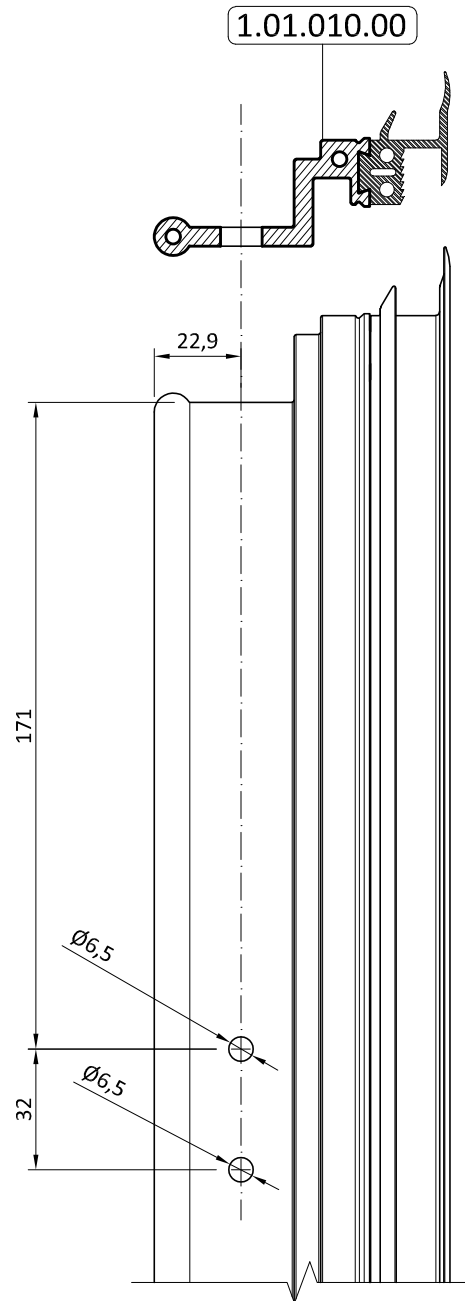
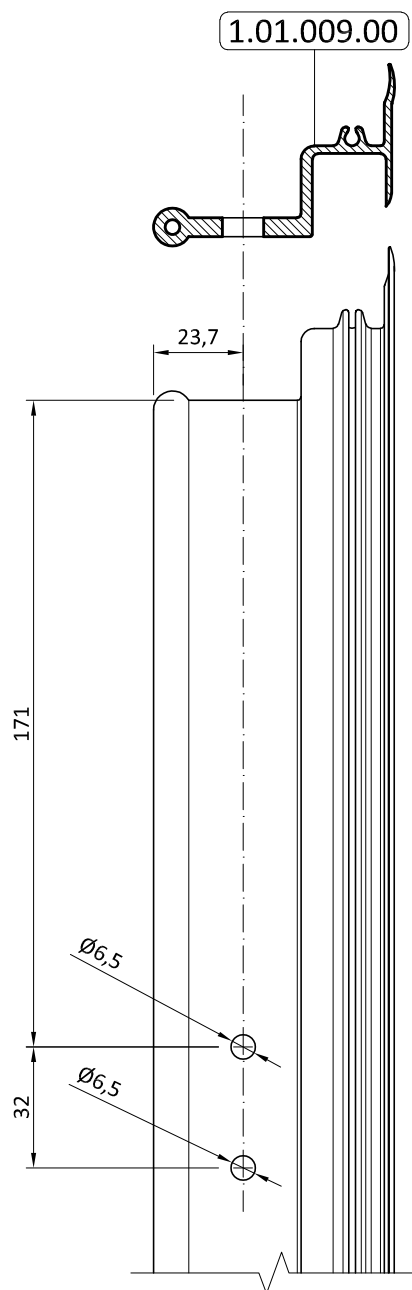


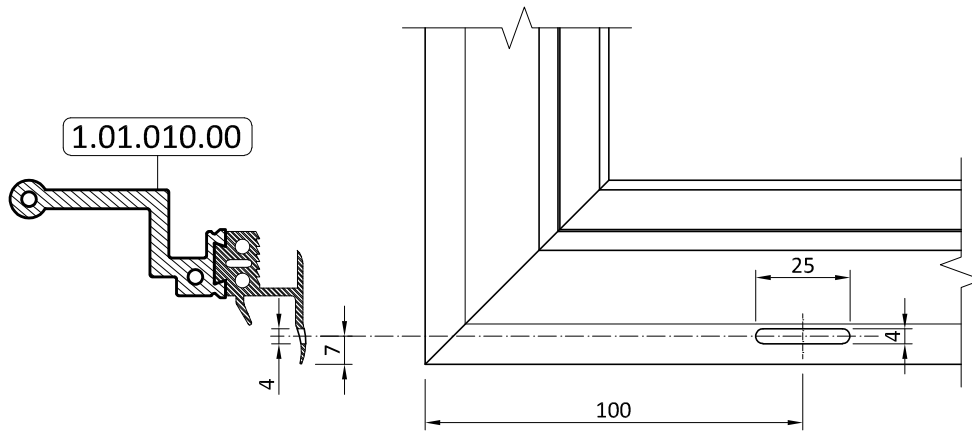
Tavola L23. Fori per accoppiamento braccio e anta fredda

Table L23. Holes for arm and cold wing assembling

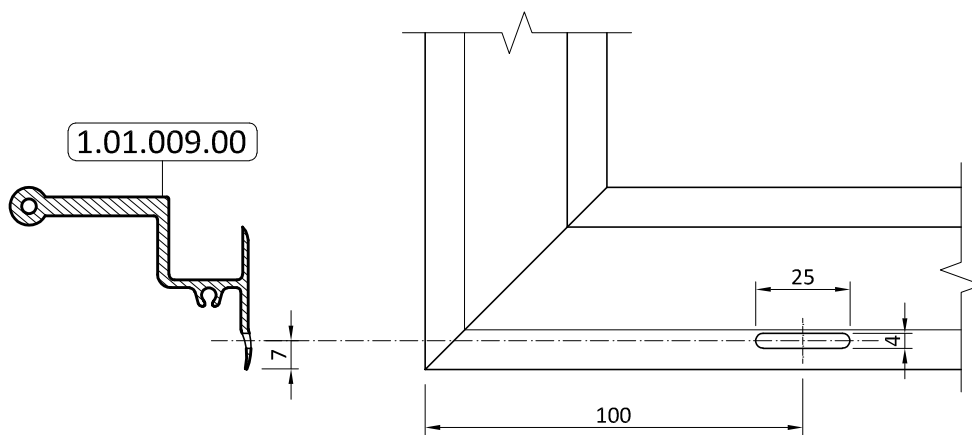


SJS OPENING system	Scala / Scale 1:2	Sezioni / Sections S115-S116 S119-S121
--------------------	-------------------	---

Tavola L24. Asole di drenaggio acqua
 Table L24. Slots for water draining



SJS OPENING system	Scala / Scale 1:2	Sezioni / Sections S96-S106
---------------------------	--------------------------	------------------------------------



SJS OPENING system	Scala / Scale 1:2	Sezioni / Sections S96-S106
---------------------------	--------------------------	------------------------------------

Tavola L25. Fori per assemblaggio anta taglio termico
 Table L25. Holes for thermal break wing assembling

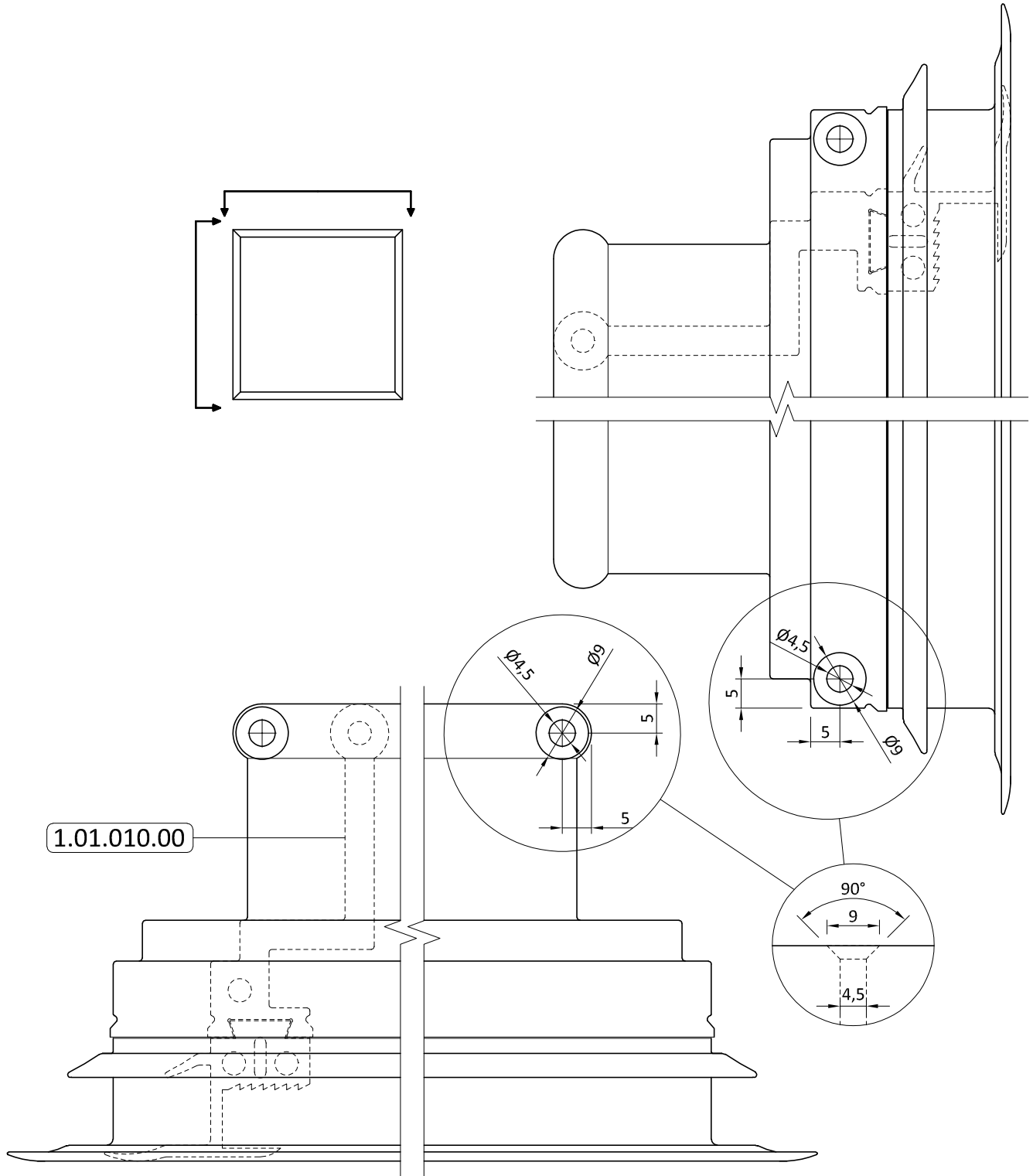


Tavola L26. Fori per assemblaggio anta fredda

Table L26. Holes for cold wing assembling

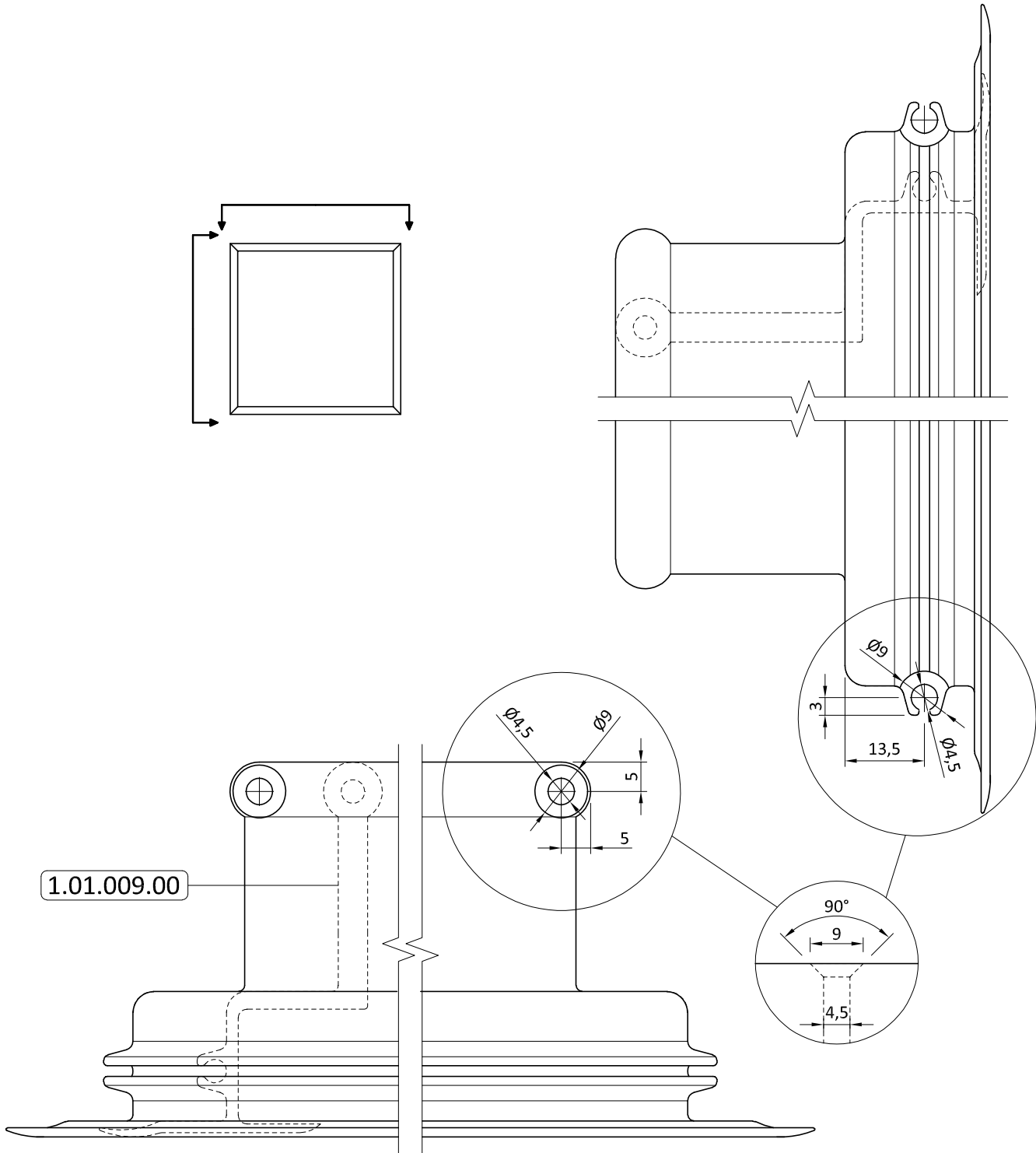
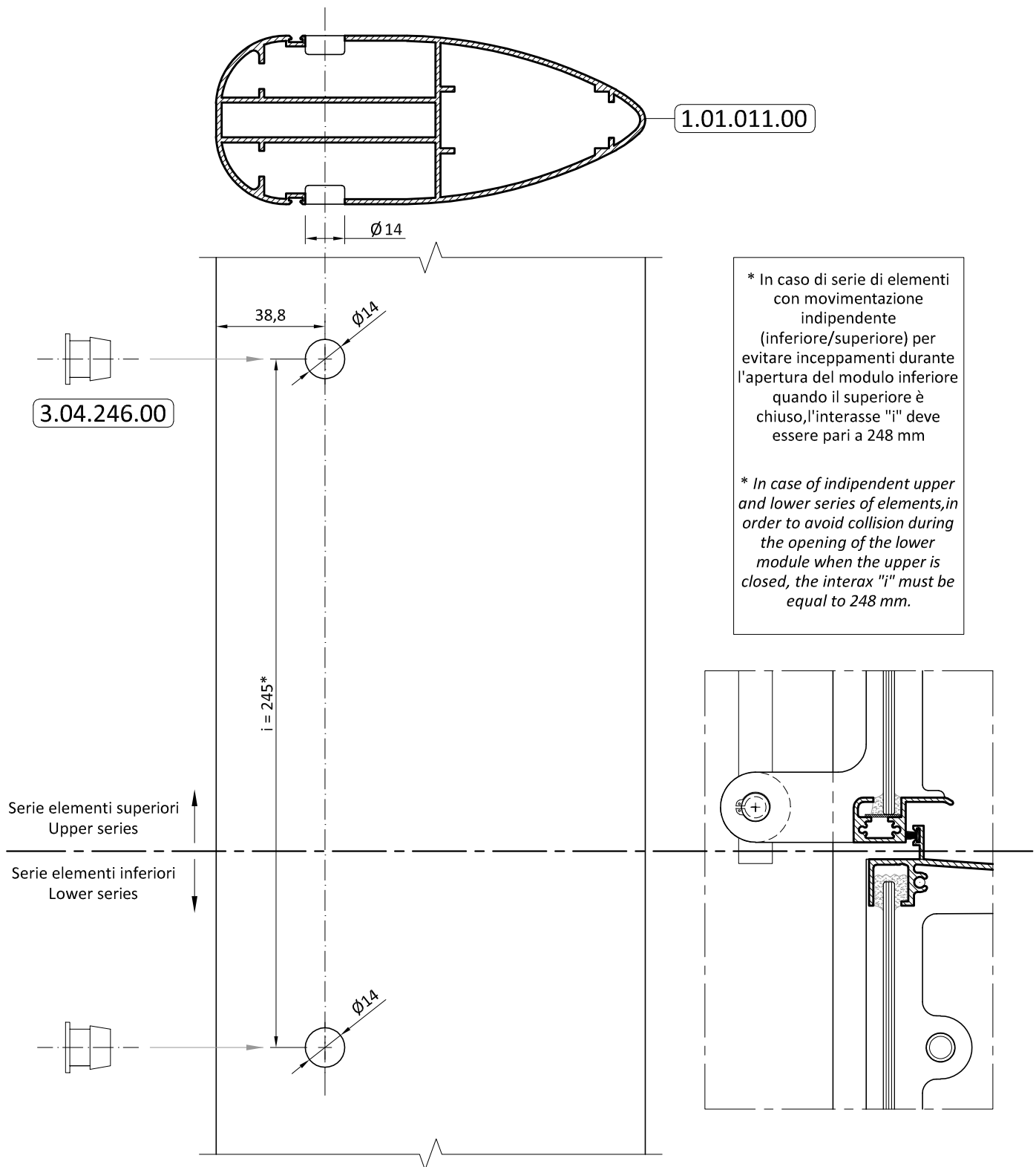


Tavola L27. Fori per alloggiamento boccole su profilo 1.01.011.00 - Sun-Shade

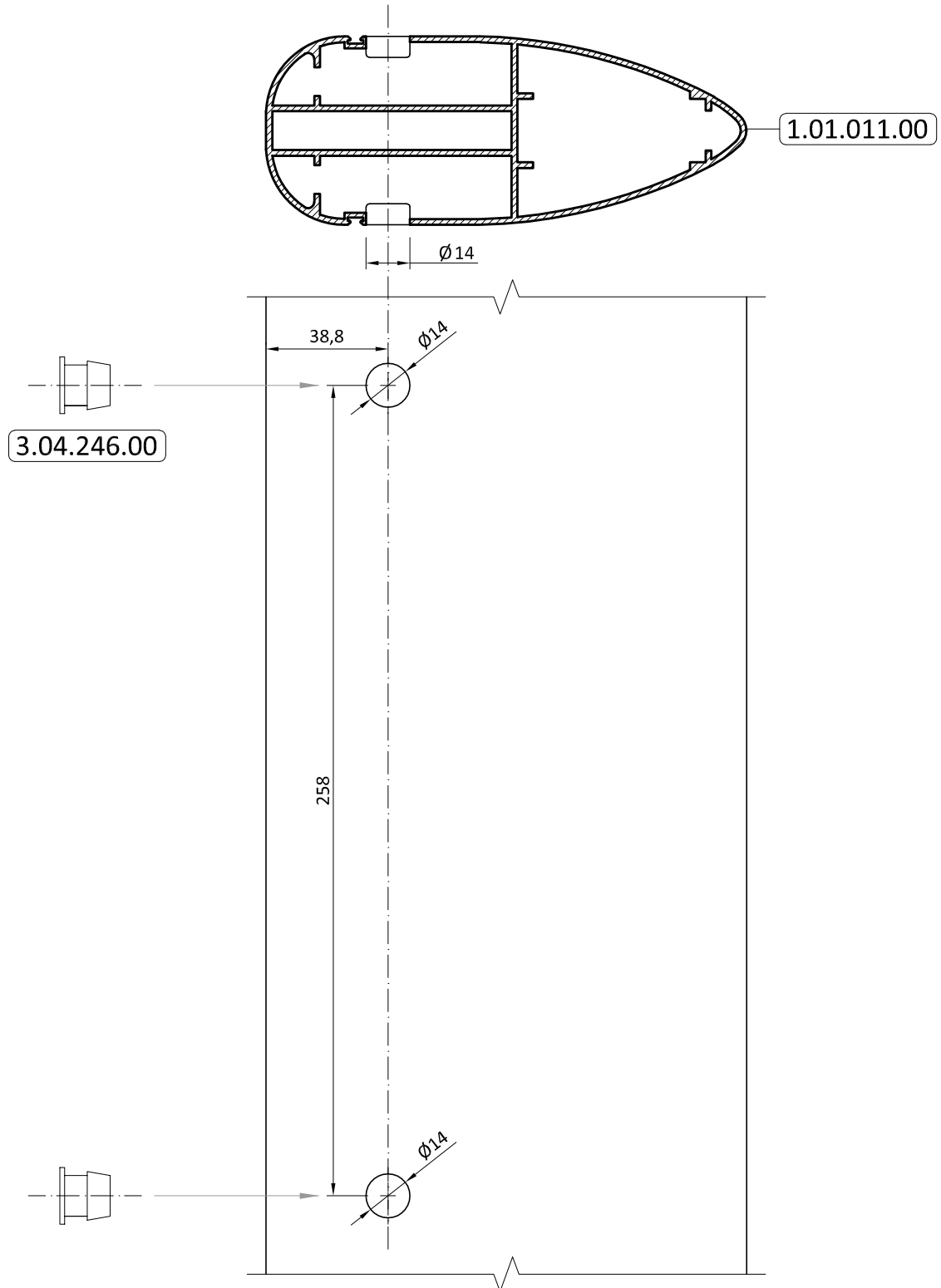
Table L27. Holes for bushes positioning on 1.01.011.00 profile - Sun-Shade



SUN SHADE system	Scala / Scale 1:2	Sezioni / Sections S125-S126 S127-S128-S129-S130-S131 S132-S133-S134-S135-S136
-------------------------	--------------------------	---

Tavola L28. Fori per alloggiamento boccole su profilo 1.01.011.00 - Pala Frangisole 25 cm

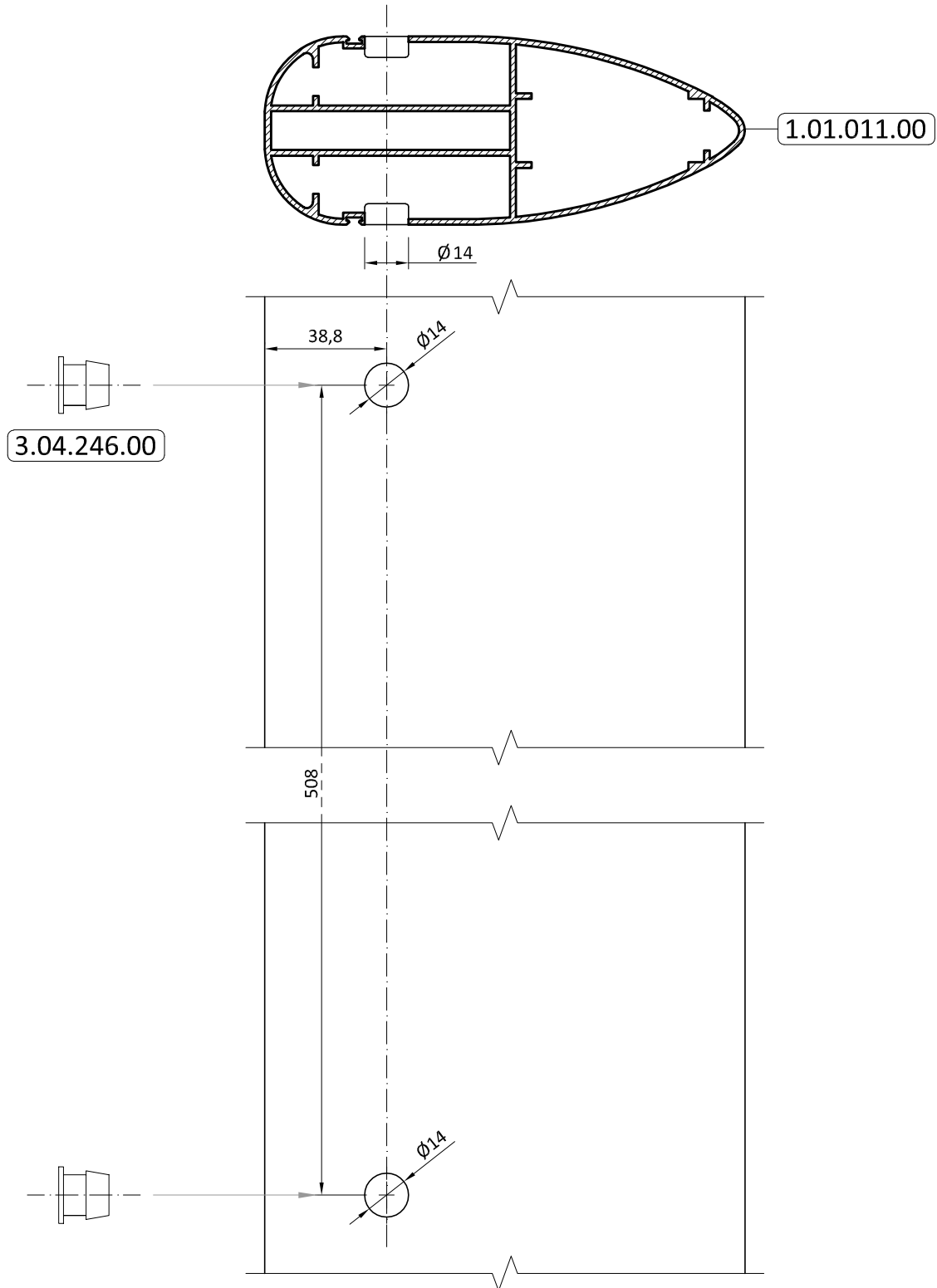
Table L28. Holes for bushes positioning on 1.01.011.00 profile - Sunbreaker blade 25 cm



<p>SUNBREAKER system</p>	<p>Scala / Scale 1:2</p>	<p>Sezioni / Sections S137-S138 S139-S140-S141-S142-S143 S144-S145-S146-S157</p>
---------------------------------	---------------------------------	---

Tavola L29. Fori per alloggiamento boccole su profilo 1.01.011.00 - Pala frangisole 50 cm

Table L29. Holes for bushes positioning on 1.01.011.00 profile - Sunbreaker blade 50 cm



<p>SUNBREAKER system</p>	<p>Scala / Scale 1:2</p>	<p>Sezioni / Sections S147-S148 S149-S150-S151-S152-S153 S154-S155-S156-S158</p>
---------------------------------	---------------------------------	---

Tavola L30. Fori e asole per fissaggio staffa superiore su profilo 1.01.011.00

Table L30. Holes and slots for upper stirrup connection on 1.01.011.00 profile

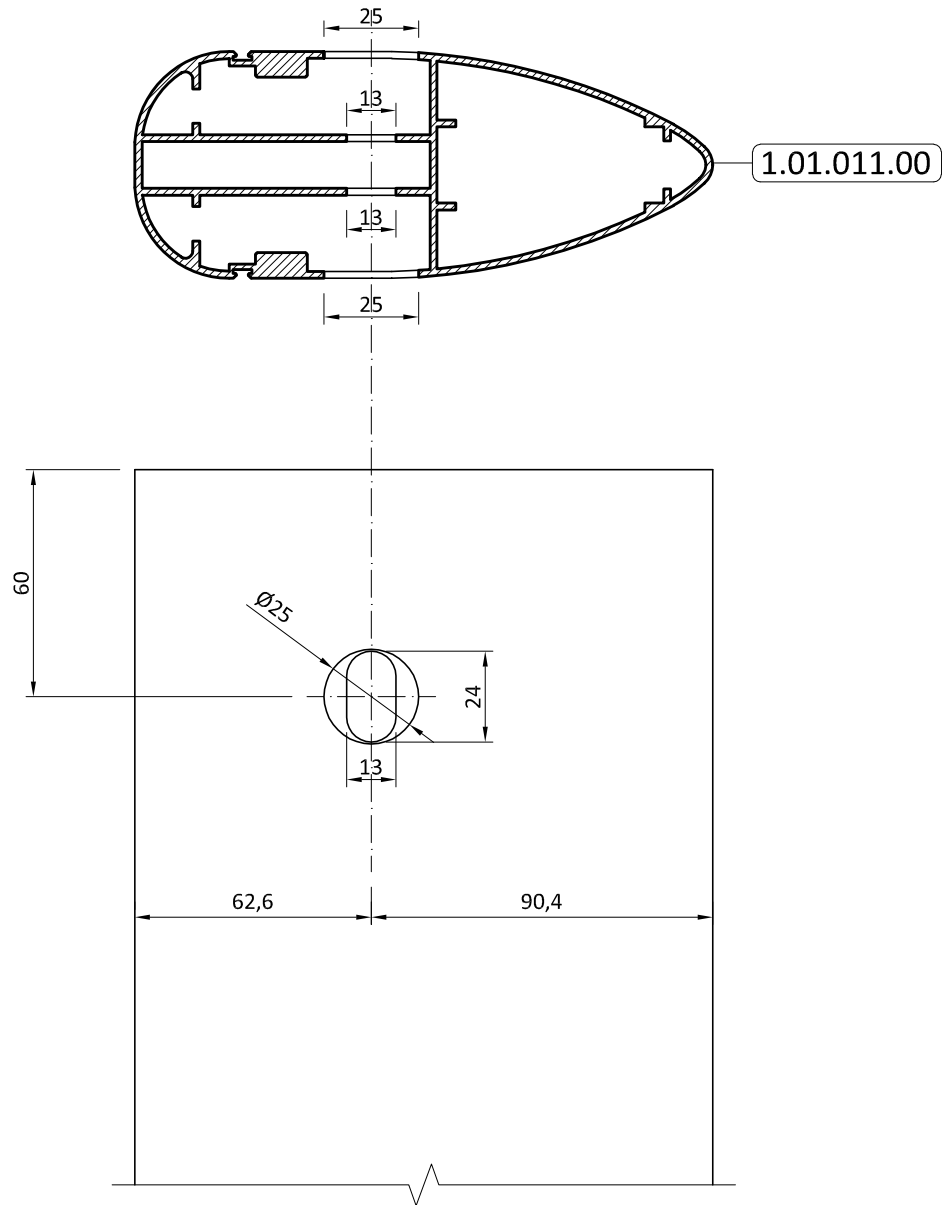
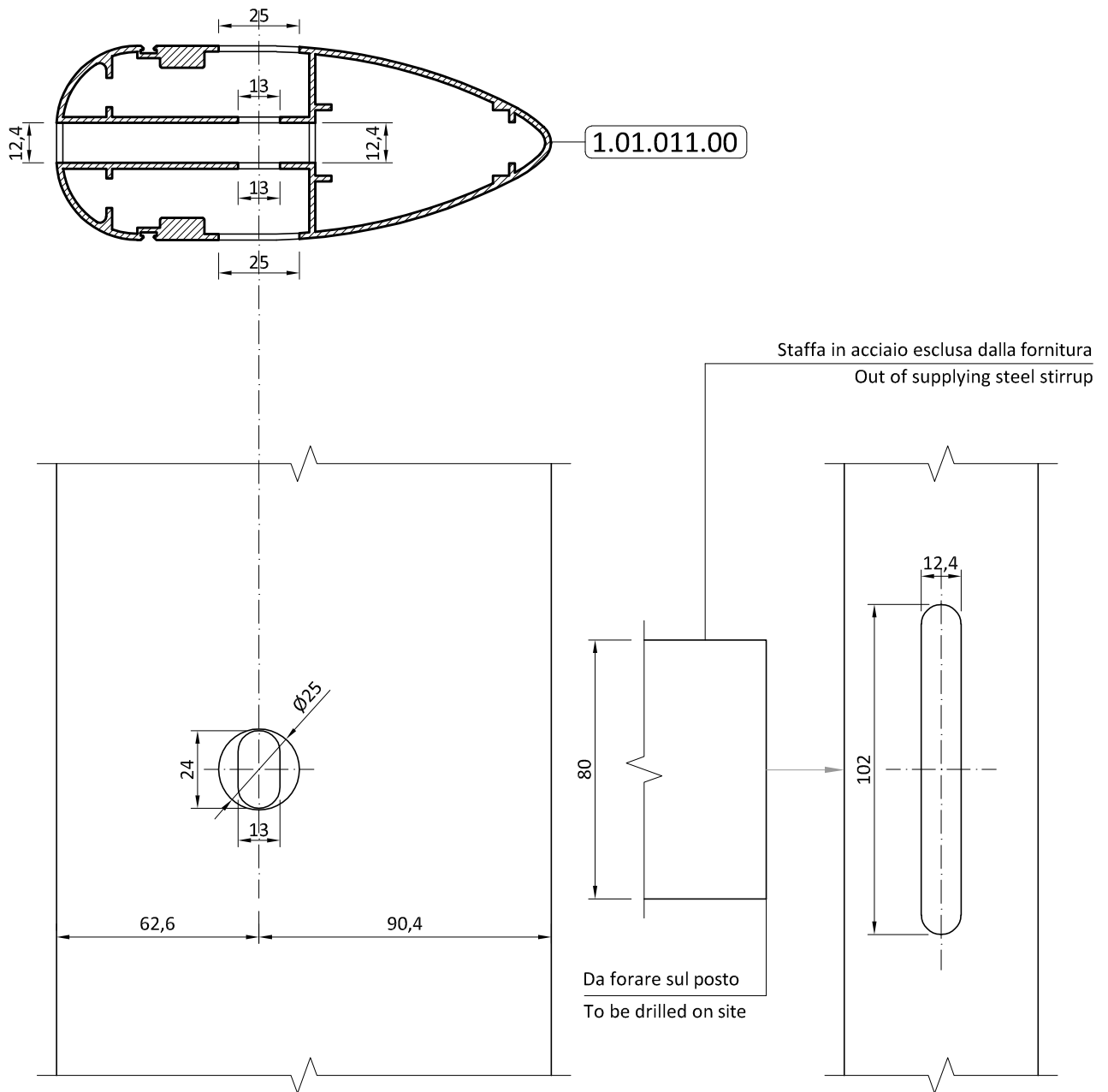


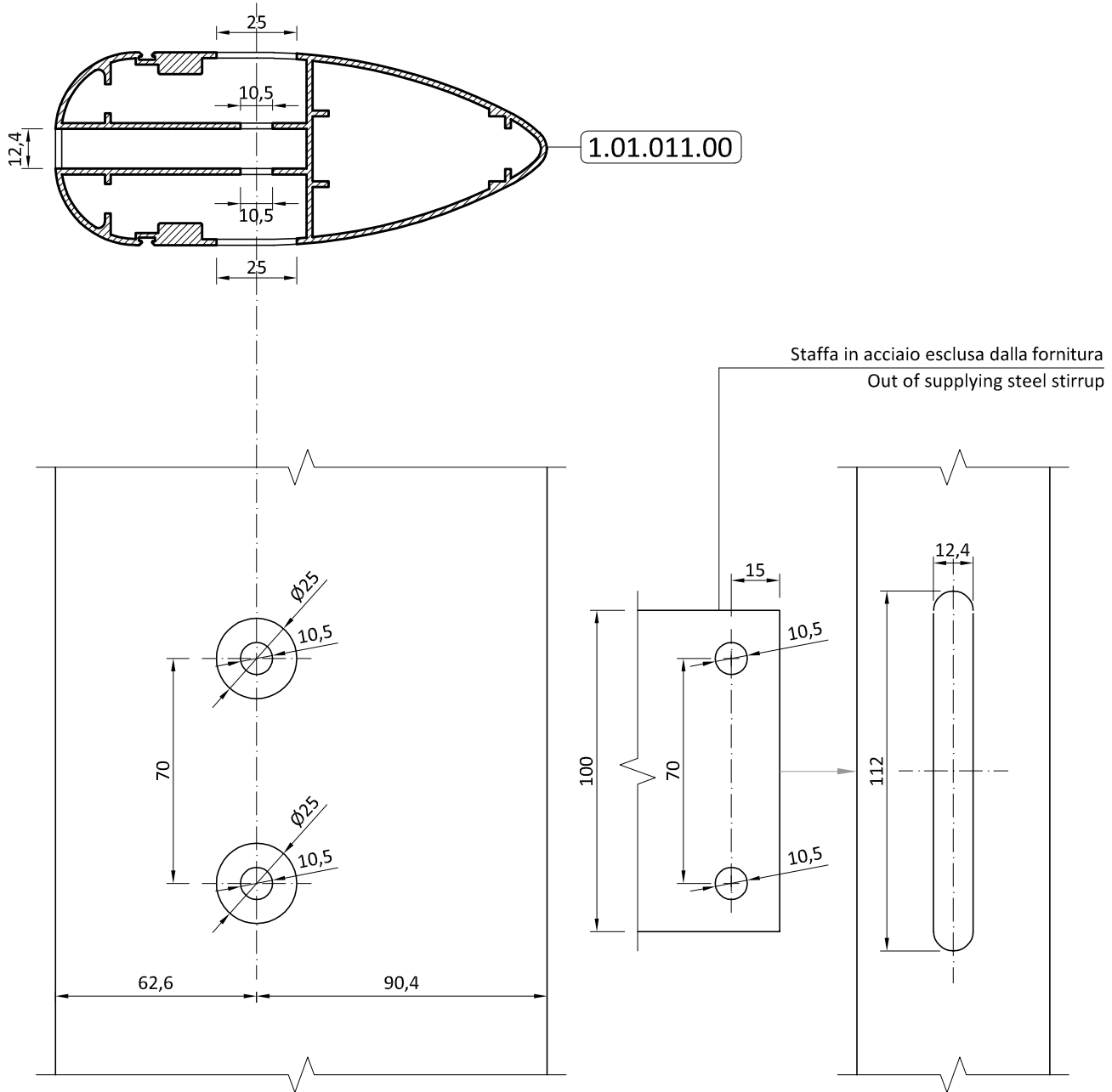
Tavola L31. Fori e asole per fissaggio staffa intermedia su profilo 1.01.011.00

Table L31. Holes and slots for middle stirrup connection on 1.01.011.00 profile



SUN SHADE / SUNBREAKER system	Scala / Scale 1:2	Sezioni / Sections S127-S128 S133-S134-S135-S139-S140 S141-S142-S144-S145-S149 S150-S151-S152-S154-S155
--------------------------------------	--------------------------	--

Tavola L32. Fori e asole per fissaggio staffa motore su profilo 1.01.011.01
 Table L32. Holes and slots for actuator stirrup connection on 1.01.011.00 profile

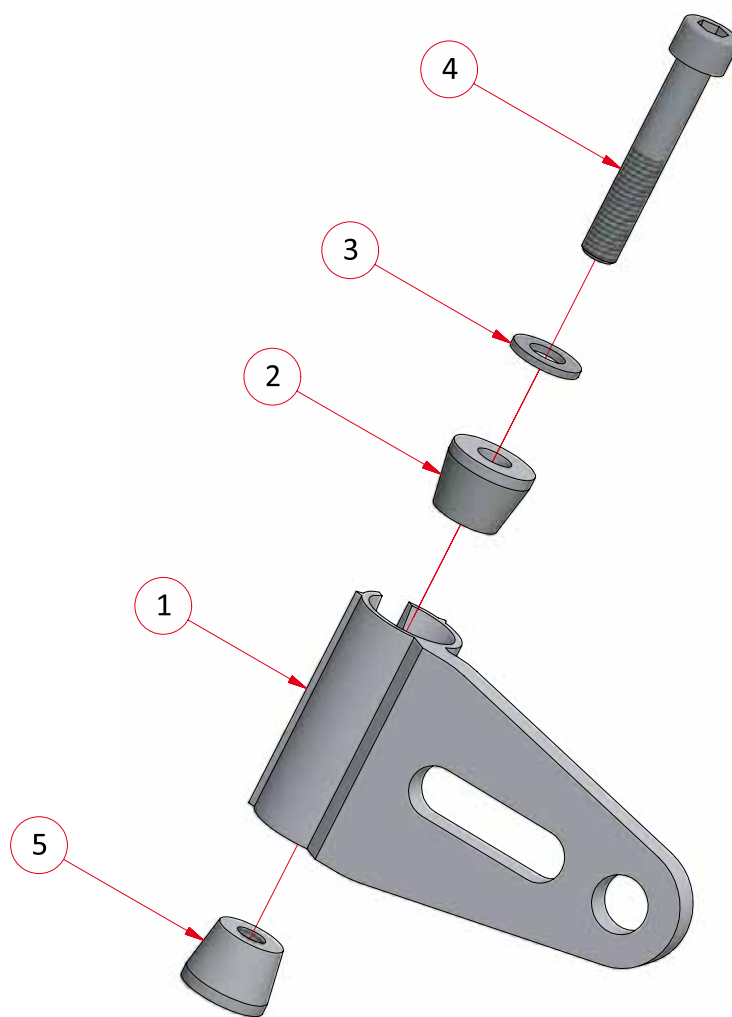


Esplosi

EXPLODED VIEWS

ESPLOSI
EXPLODED VIEWS

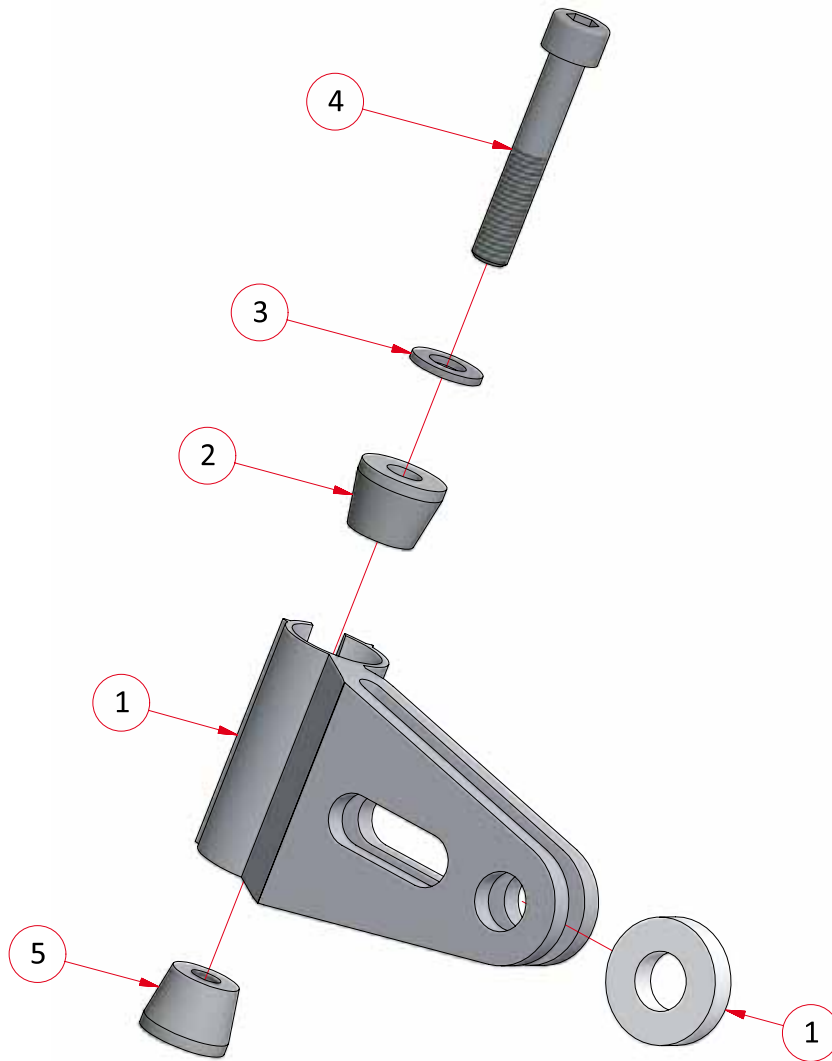
Tavola E1 - staffa per sostegni una due vie
Table E1 - one two ways anchorage bracket



Parte/Part	Articolo/Item	pc
1	3.01.001.00 / 01	1
2	3.04.053.00	1
3	4.03.410.01	1
4	4.03.110.60	1
5	3.04.054.00	1

ASP system

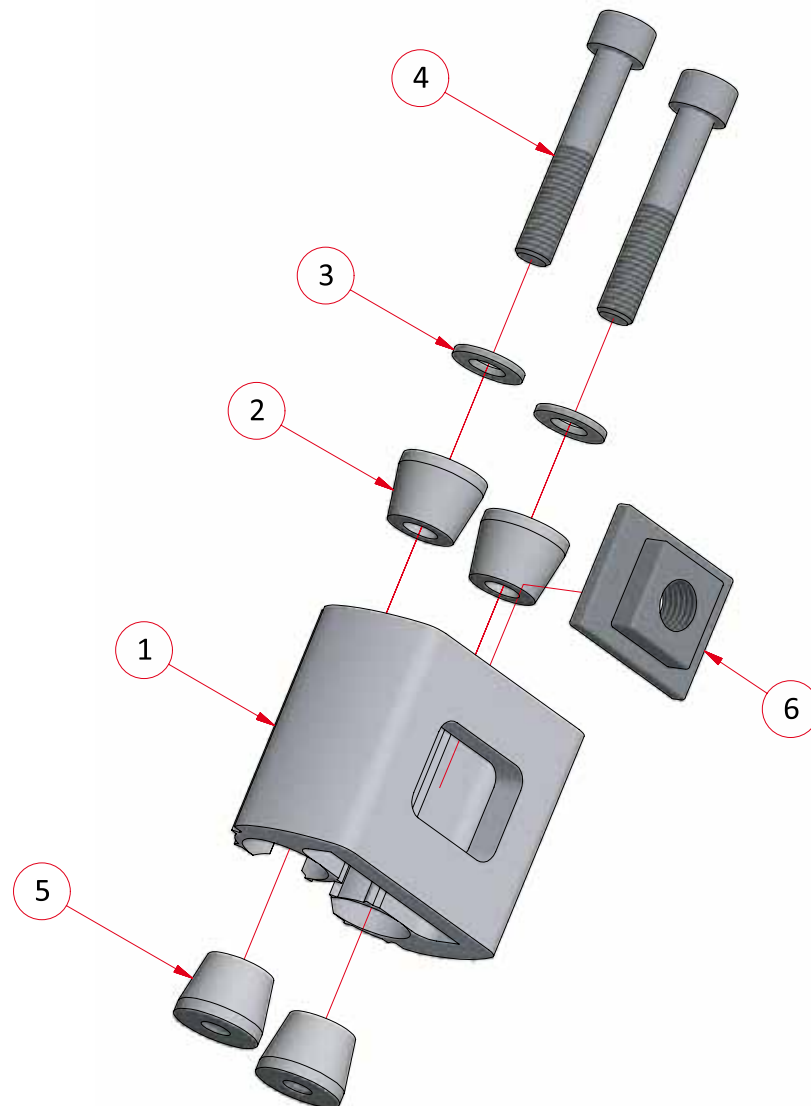
Tavola E2 - staffa rinforzata per sostegni una due vie
 Table E2 - reinforced bracket for one two ways anchorage



Parte/Part	Articolo/Item	pc
1	3.01.001.02	1
2	3.04.053.00	1
3	4.03.410.01	1
4	4.03.110.60	1
5	3.04.054.00	1

ASP system

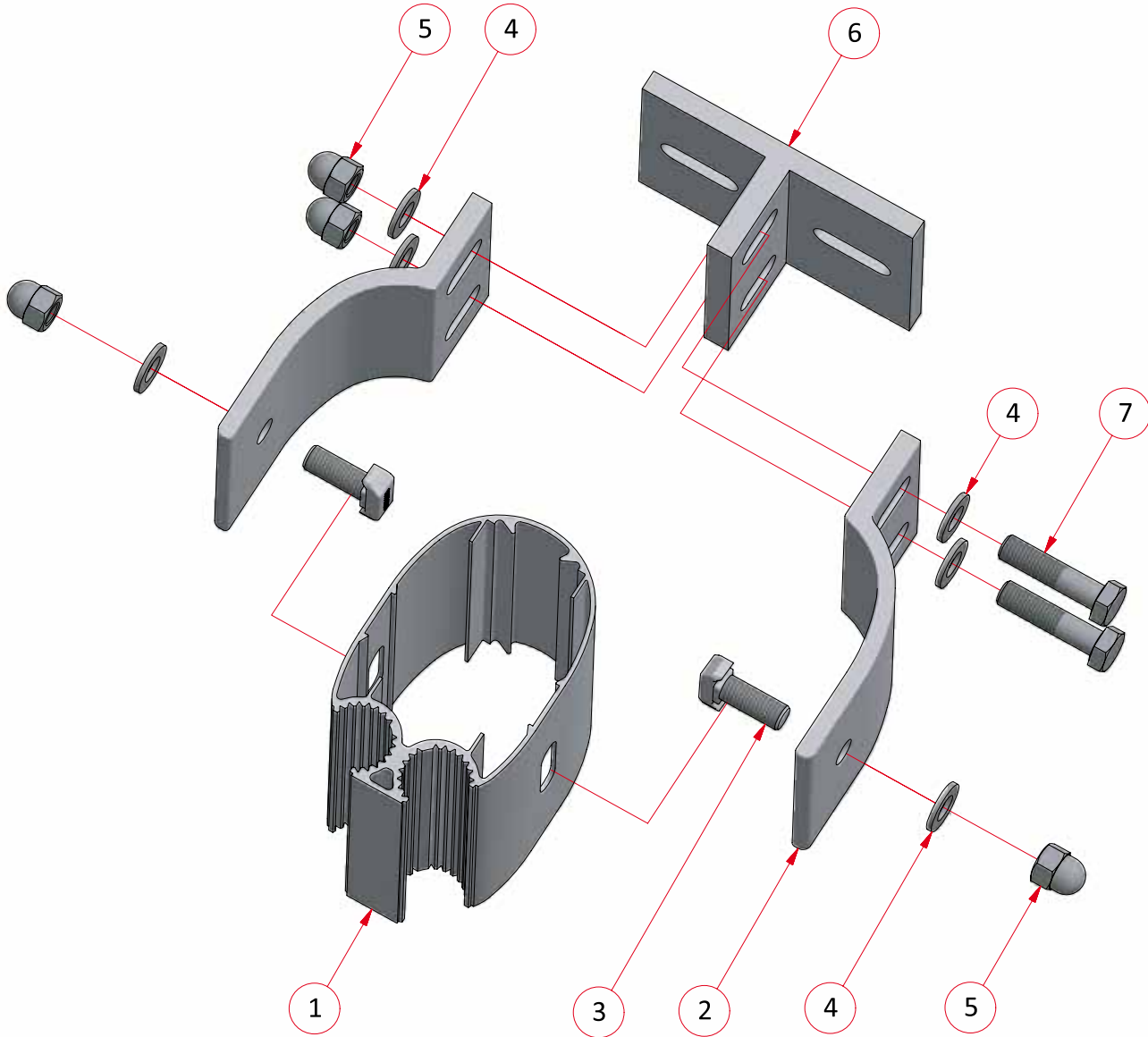
Tavola E3 - staffa centrale per sostegni
Table E3 - anchorages central stirrup



Parte/Part	Articolo/Item	pc
1	3.01.006.00	1
2	3.04.053.00	2
3	4.03.410.01	2
4	4.03.110.60	2
5	3.04.054.00	2
6	3.02.055.00	1

ASP system

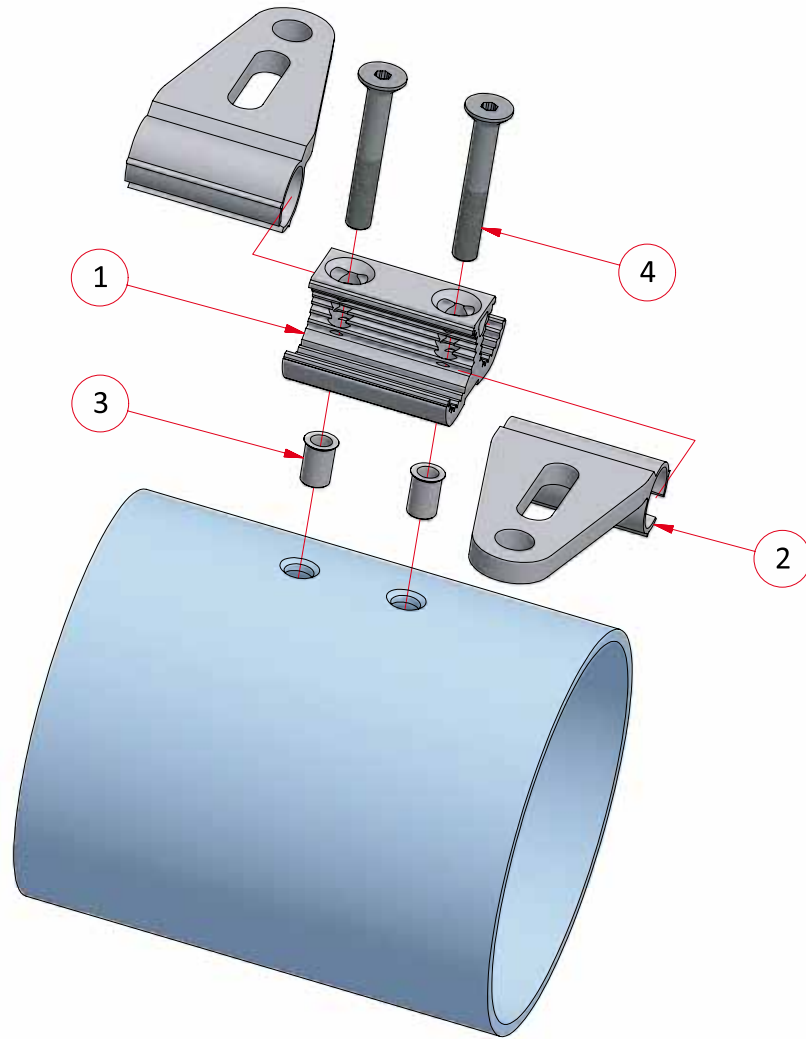
Tavola E4 - accessori di fissaggio del montante
Table E4 - mullion connection fittings



Parte/Part	Articolo/Item	pc
1	1.01.001.00 / 01	--
2	3.01.023.00	2
3	4.03.312.30	2
4	4.02.412.00	6
5	4.02.512.02	4
6	3.01.022.00	1
7	4.02.012.50	2

ASP system

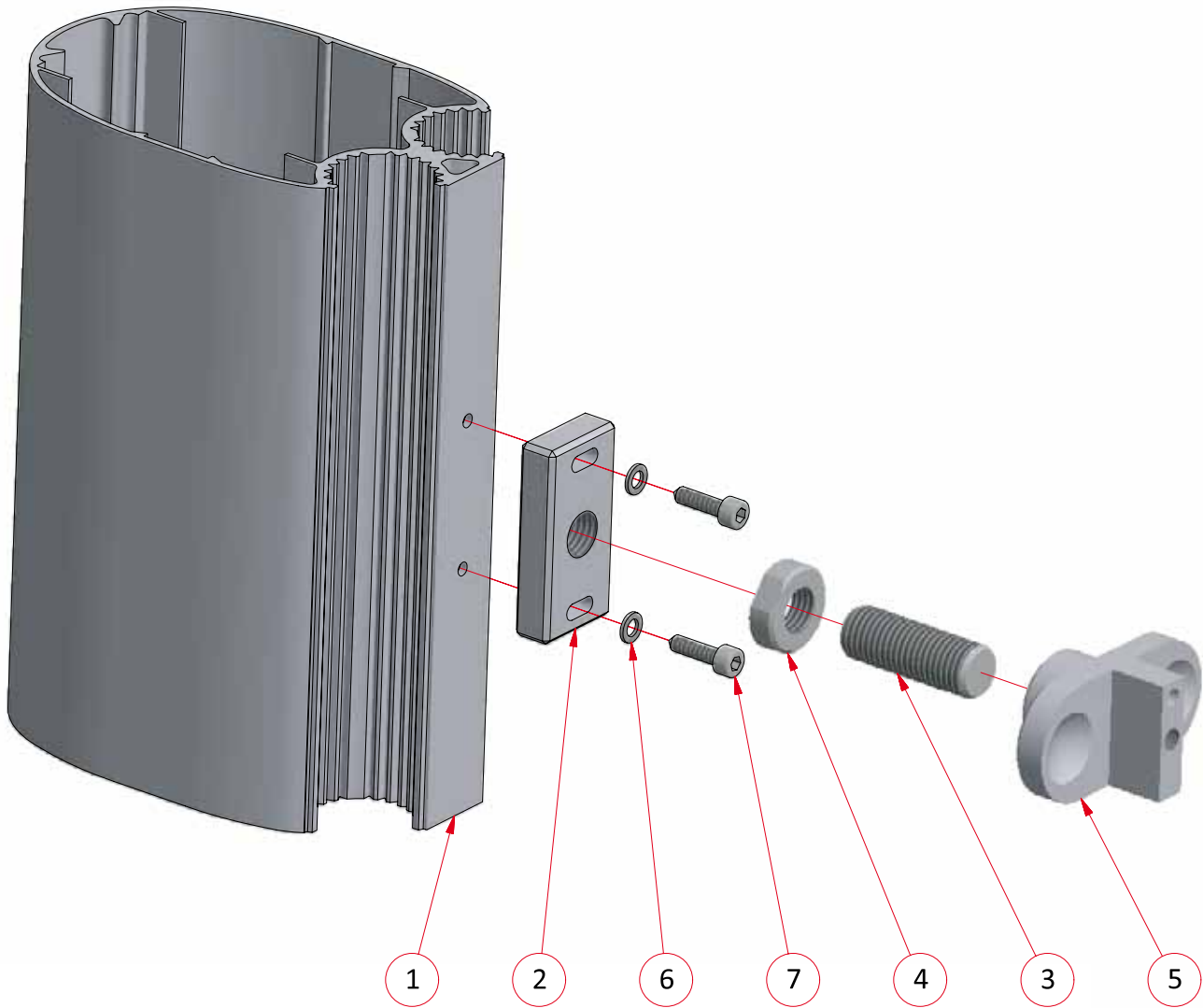
Tavola E5 - applicazione staffe su tubi in acciaio
 Table E5 - brackets application on steel pipe



Parte/Part	Articolo/Item	pc
1	3.01.051.00	1
2	3.01.001.00 / 01 / 02	2
3	4.03.810.00 / 01	2
4	4.02.210.70	2

ASP system

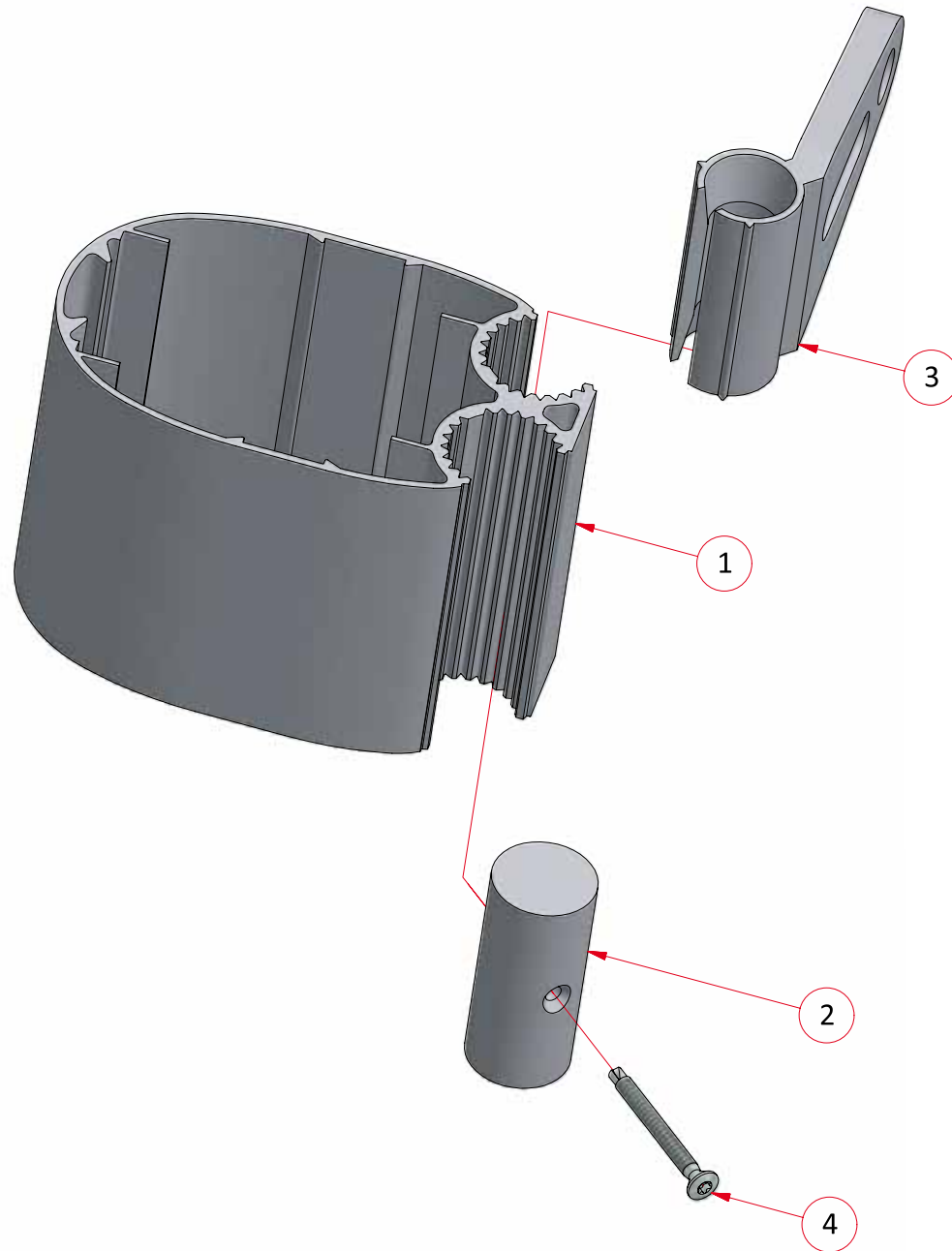
Tavola E6 - basetta per supporti intermedi
 Table E6 - middle supports base



Parte/Part	Articolo/Item	pc
1	1.01.001.00 / 01	--
2	3.01.007.00	1
3	4.02.616.45 / 60	1
4	4.02.516.01 / 05	1
5	3.01.102.__	1
6	4.02.405.01	2
7	4.02.148.25	2

ASP system

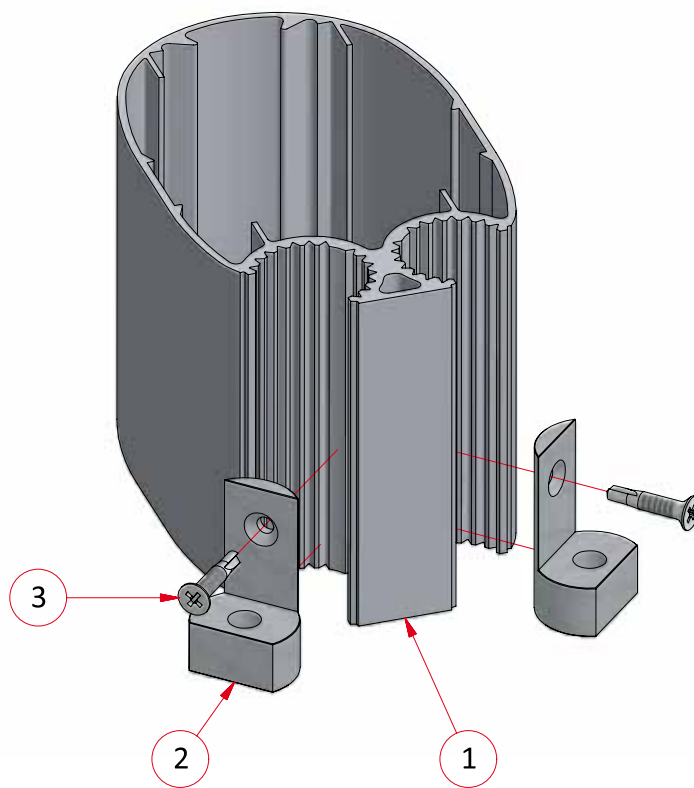
Tavola E7 - posizionamento accessorio di contrasto della staffa
 Table E7 - bracket contrast positioning



Parte/Part	Articolo/Item	pc
1	1.01.001.00 / 01	--
2	3.01.052.00	1
3	3.01.001.00 / 01 / 02	1
4	4.03.248.50	1

ASP system

Tavola E8 - posizionamento staffe di fissaggio del montante
 Table E8 - mullion fixing stirrups positioning

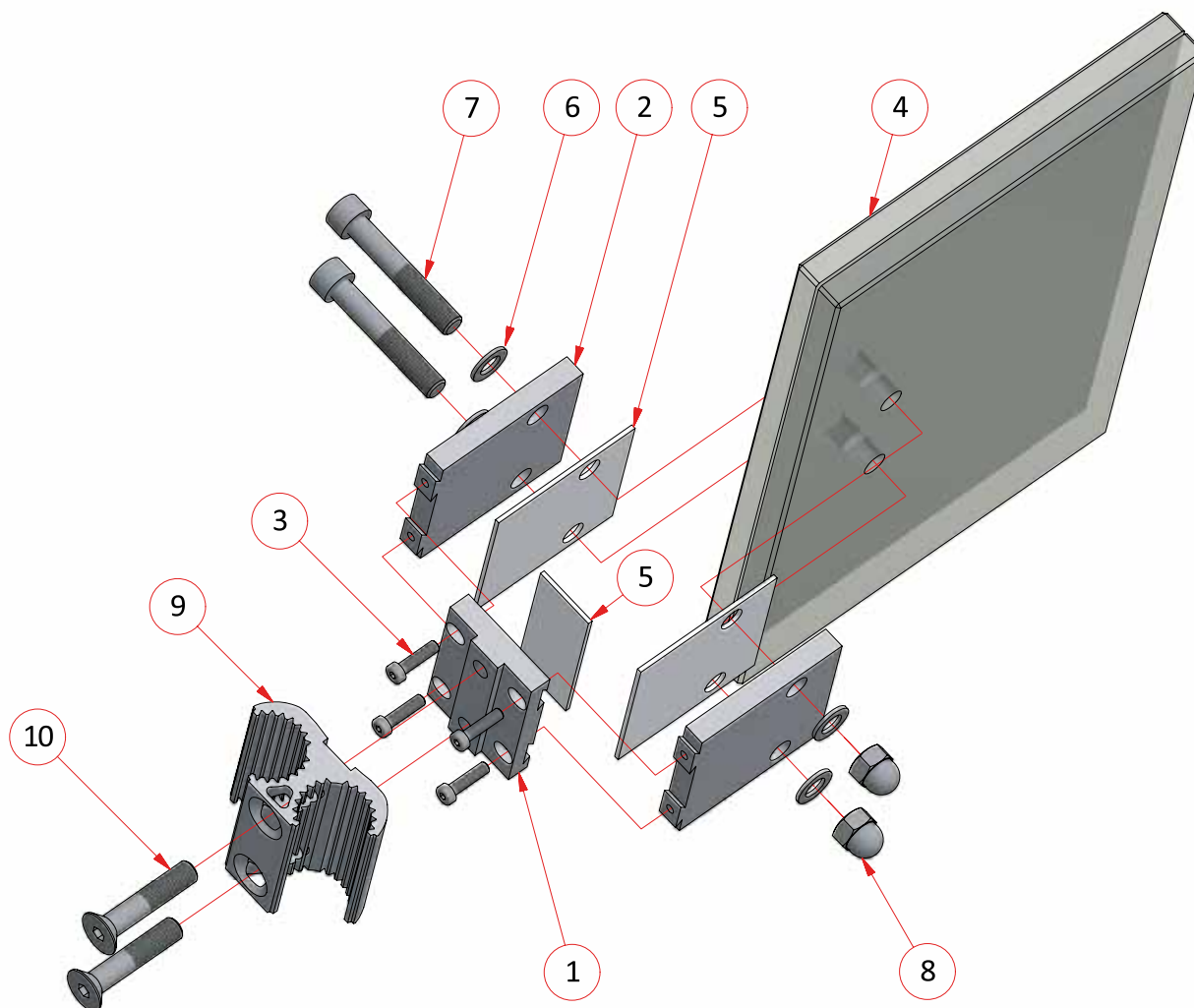


Parte/Part	Articolo/Item	pc
1	1.01.001.00 / 01	--
2	3.01.018.00	2
3	4.03.248.25	2

ASP system

Tavola E9 - applicazione staffe su montanti in vetro

Table E9 - brackets application on glass fins



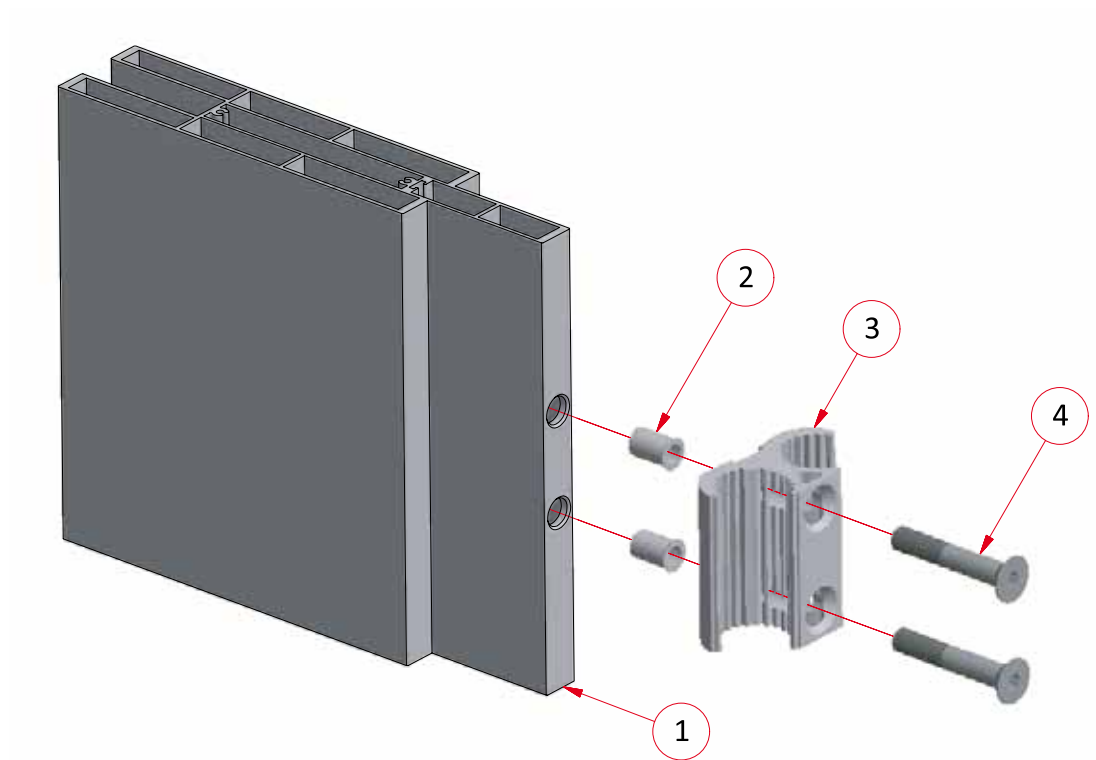
Parte/Part	Articolo/Item	pc
1	3.01.016. __ *	1
2	3.01.017.00	2
3	4.02.155.25	4
4	Montante vetro Glass fin	--
5	3.04.056.00	1
6	4.02.410.01	4
7	4.02.110. __ *	2
8	4.02.510.02	2
9	3.01.051.00	1
10	4.02.210.50	2

***Dimensione da definire in funzione dello spessore del vetro, vedi sezione vetrazioni in Realizzazione delle facciate**

***Dimension to define in function on the glass thickness, see glazing section in Façades realization chapter**

ASP system

Tavola E10 - applicazione staffe su montante HIP
 Table E10 - brackets application on HIP profile

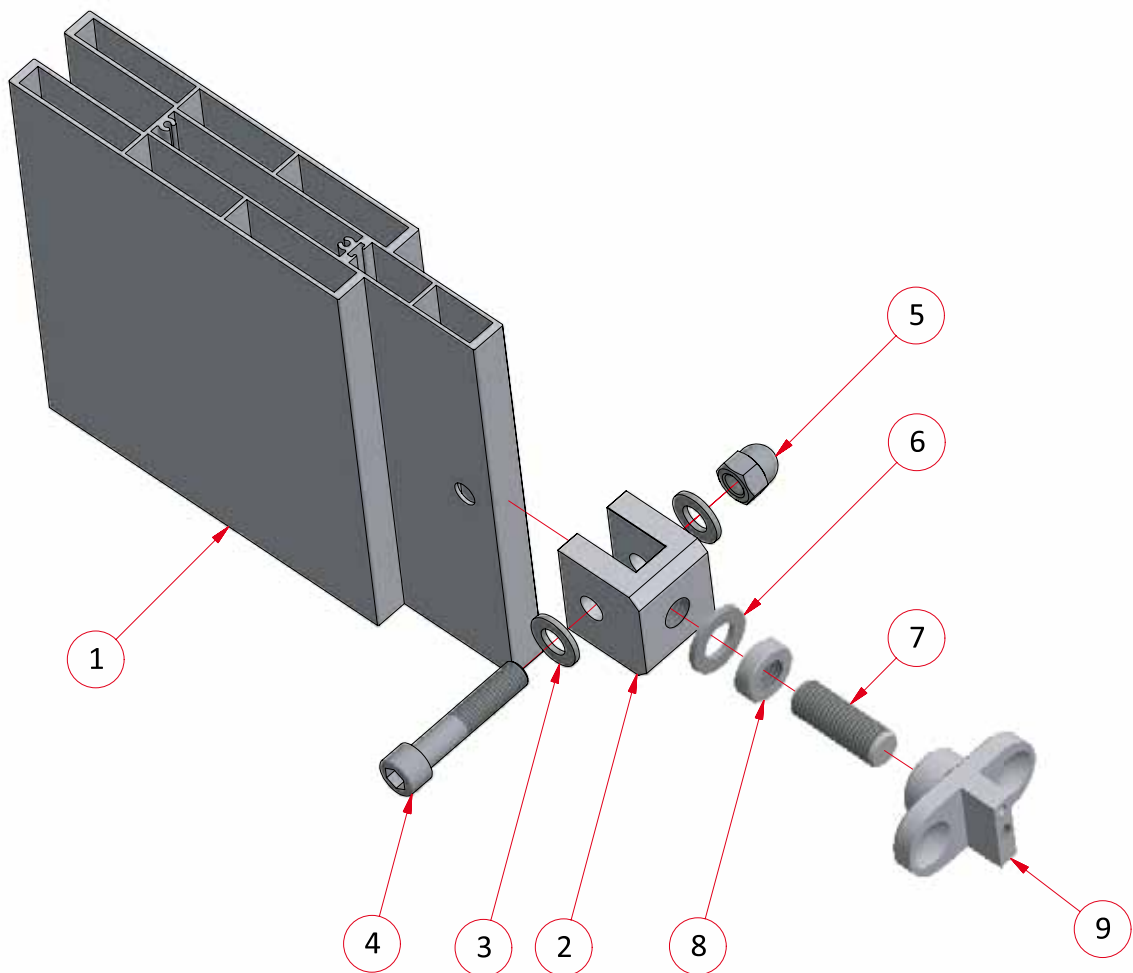


Parte/Part	Articolo/Item	pc
1	1.01.003.00	--
2	4.03.810.00	2
3	3.01.051.00	1
4	4.02.210.70	2

HIP system

Tavola E11 - posizionamento supporto centrale su montante HIP

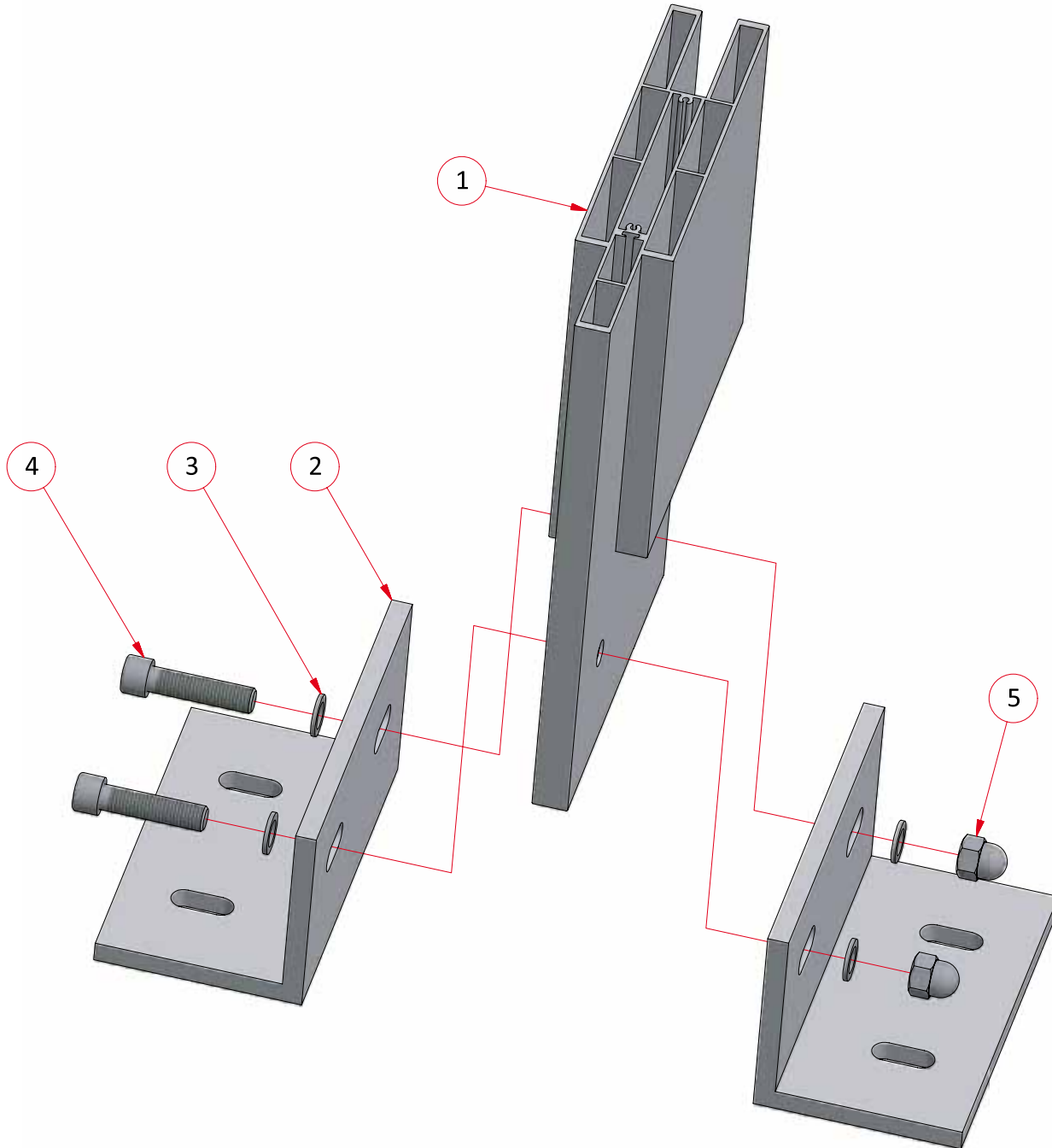
Table E11 - middle support positioning on HIP profile



Parte/Part	Articolo/Item	pc
1	1.01.003.00	--
2	3.01.014.00	1
3	4.02.410.01	2
4	4.02.110.50	1
5	4.02.510.02	1
6	4.02.416.00	1
7	4.02.616.45 / 60	1
8	4.02.516.01 / 05	1
9	3.01.102.00 ÷ 03	1

HIP system

Tavola E12 - posizionamento staffe di fissaggio del montante
Table E12 - mullion fixing stirrups positioning

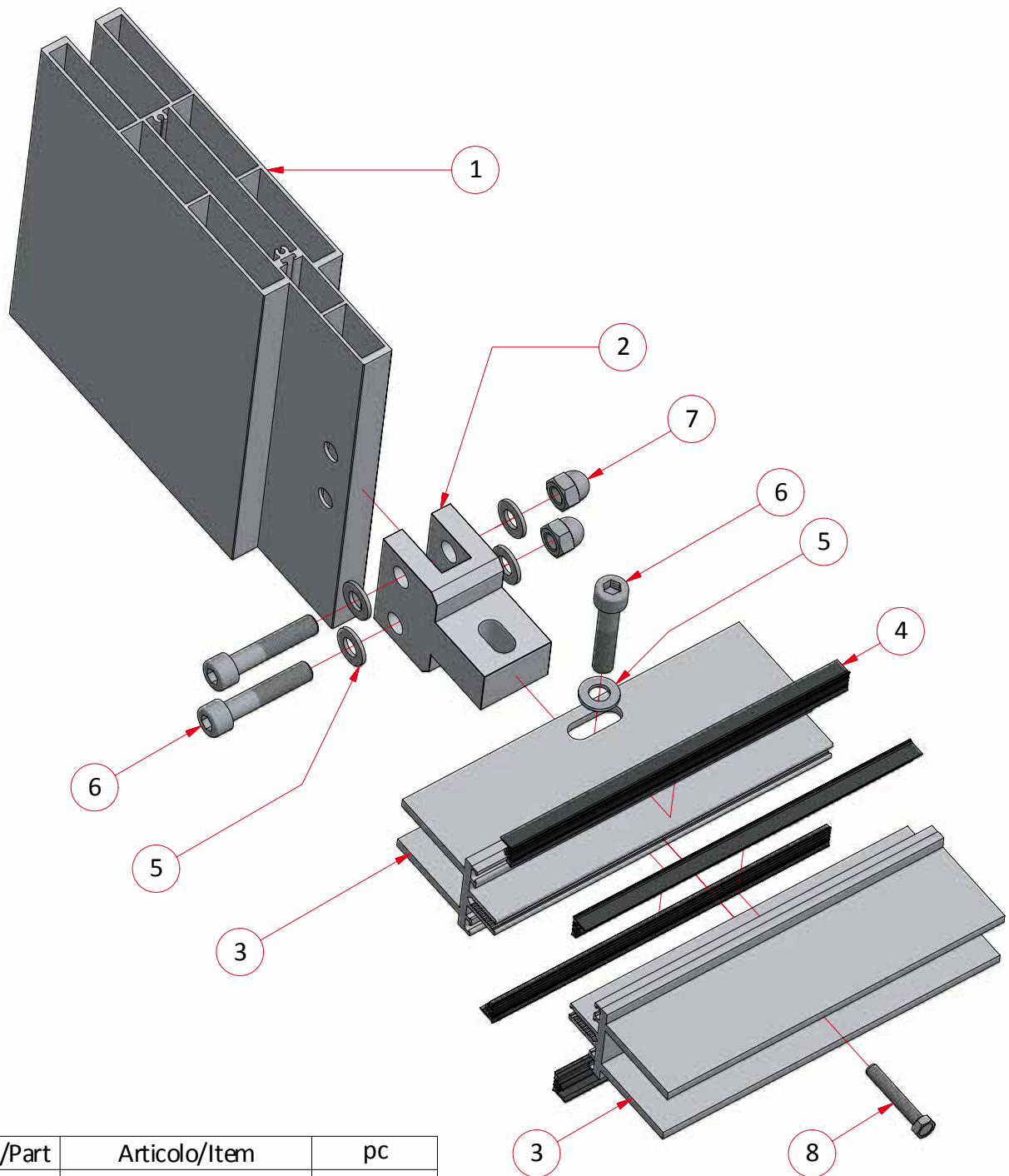


Parte/Part	Articolo/Item	pc
1	1.01.003.00	--
2	3.01.019.00	2
3	4.02.412.01	4
4	4.02.112.50	2
5	4.02.512.02	2

HIP system

Tavda E13 - fissaggio dei traversi

Table E 13 - transoms fixation



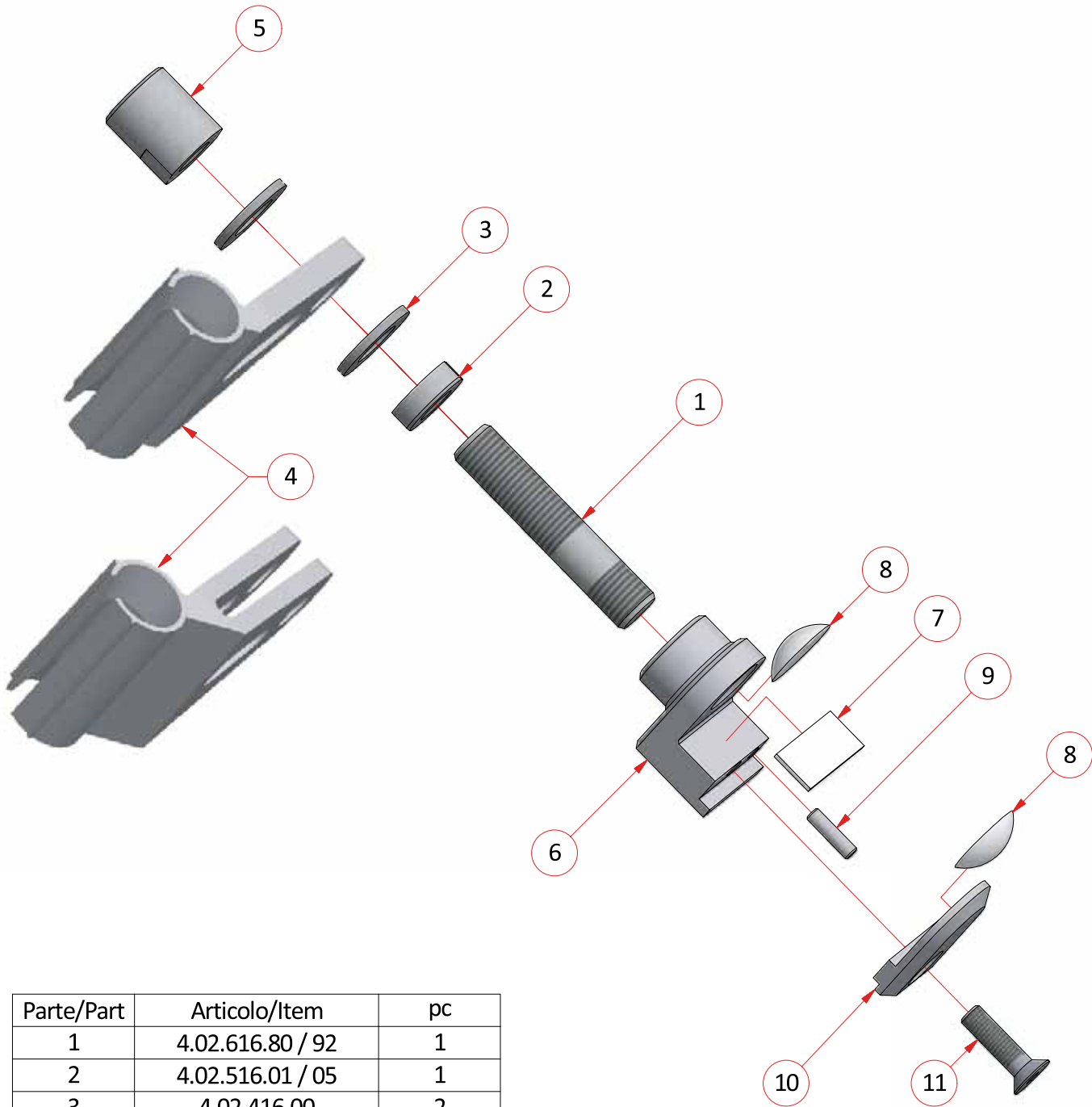
Parte/Part	Articolo/Item	pc
1	1.01.003.00	--
2	3.01.015.00	1
3	1.01.004.00	--
4	2.04.005.00/ 01*	--
5	4.02.410.01	6
6	4.02.110.50	3
7	4.02.510.02	3
8	4.02.063. __ *	1

***Da definire in funzione dello spessore del vetro, vedi sezione v etrazioni i nR realizzazione delle facciate**

***To define in function on the glass thickness, see glazing section in Façade realization chapter**

HIP system

Tavola E14 - sostegno una via
Table E14 - one way anchorage



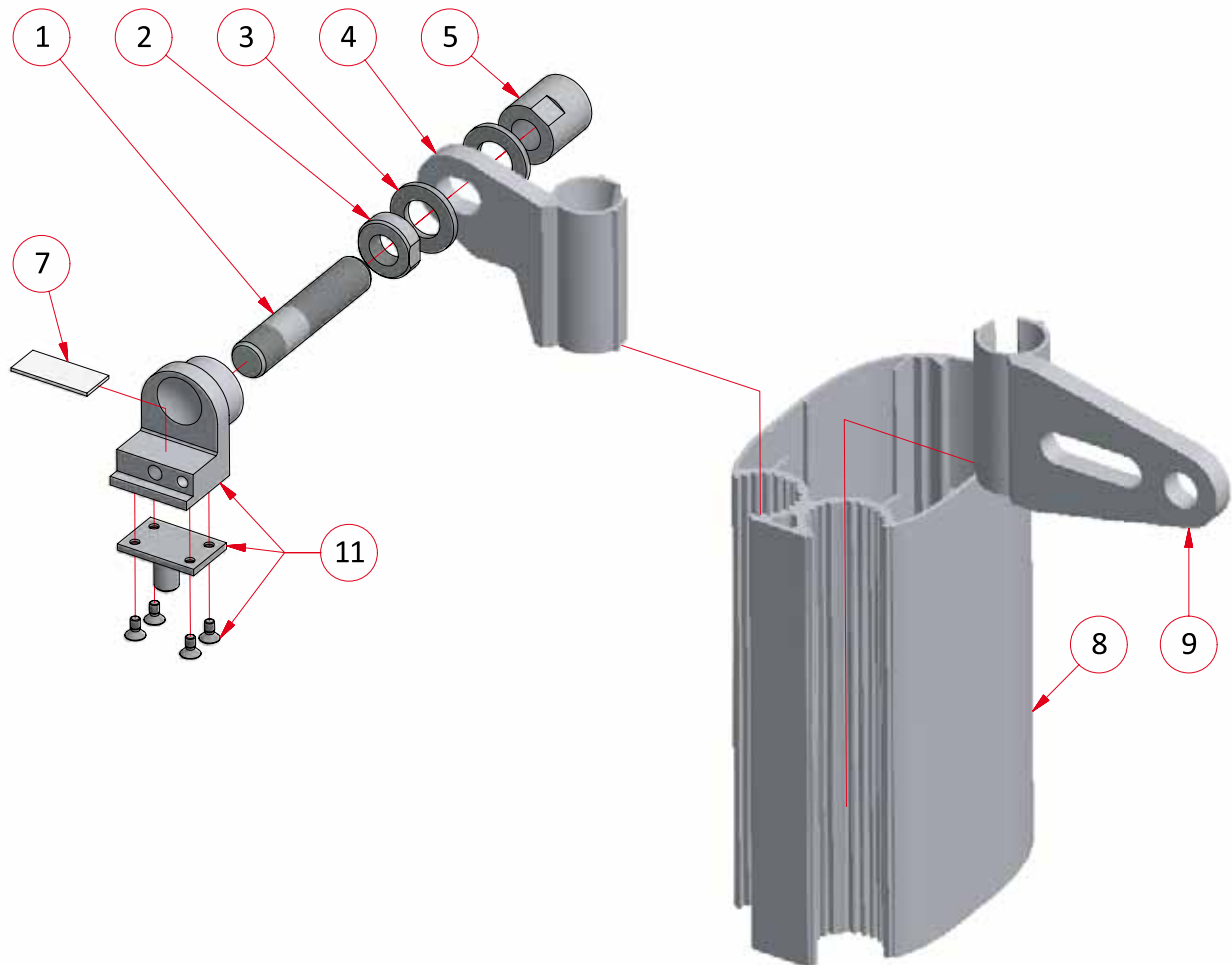
Parte/Part	Articolo/Item	pc
1	4.02.616.80 / 92	1
2	4.02.516.01 / 05	1
3	4.02.416.00	2
4	3.01.001.00 / 01 / 02	1
5	4.02.516.02 / 06	1
6	3.01.101.00	1
7	3.04.160.00	1
8	3.04.141. __ *	2
9	3.01.161. __ *	1
10	3.01.121.00	1
11	4.02.208. __ *	1

***Dimensione da definire in funzione dello spessore del vetro, vedi sezione vetrazioni in Realizzazione delle facciate**

***Dimension to define in function on the glass thickness, see glazing section in Façades realization chapter**

SJS system

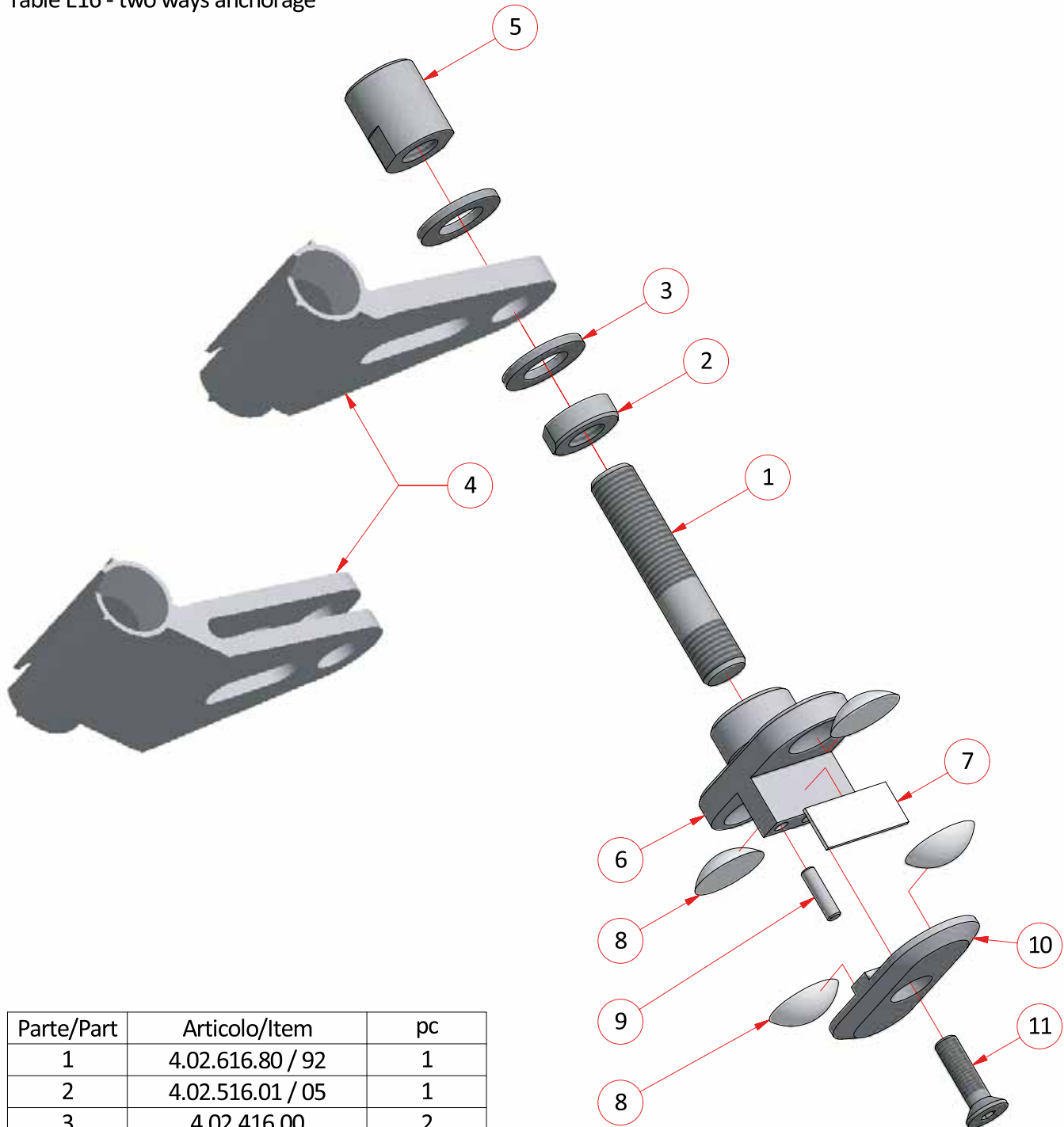
Tavola E15 - sostegno una via per porte in vetro
 Table E15 - one way anchorage for glass doors



Parte/Part	Articolo/Item	pc
1	4.02.616.80 / 92	1
2	4.02.516.01 / 05	1
3	4.02.416.00	2
4	3.01.002.00 / 01	1
5	4.02.516.02 / 06	1
6	3.01.101.03	1
7	3.04.160.00	1
8	1.01.001.00 / 01	--
9	3.01.001.00 / 01 / 02	1

SJS system

Tavola E16 - sostegno due vie
Table E16 - two ways anchorage



Parte/Part	Articolo/Item	pc
1	4.02.616.80 / 92	1
2	4.02.516.01 / 05	1
3	4.02.416.00	2
4	3.01.001.00 / 01 / 02	1
5	4.02.516.02 / 06	1
6	3.01.102.00 / 01	2
7	3.04.160.00	1
8	3.04.141. __ *	4
9	3.01.161 __ *	1
10	3.01.122.00	1
11	4.02.208. __ *	1

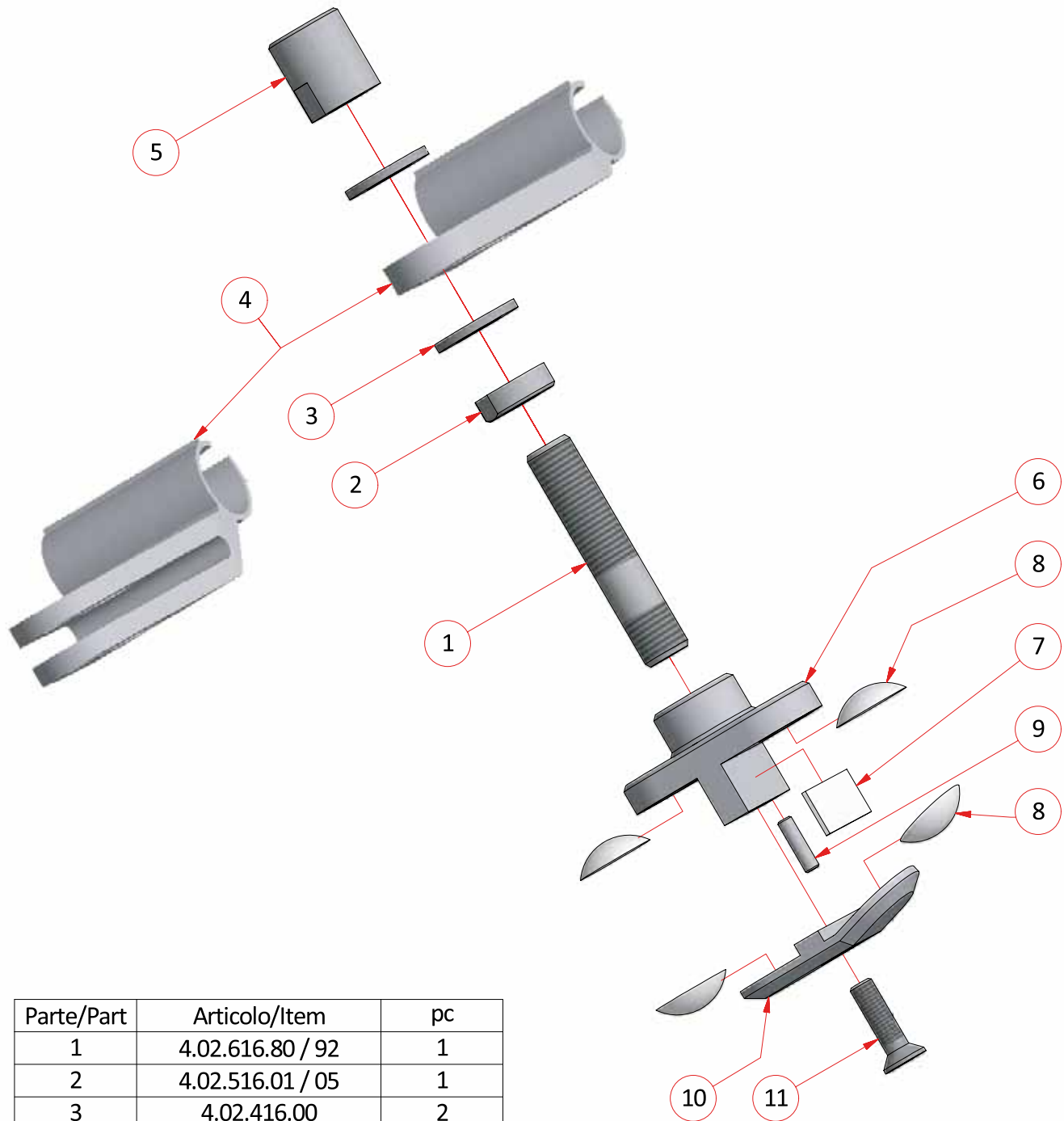
***Dimensione da definire in funzione dello spessore del vetro, vedi sezione vetrazioni in Realizzazione delle facciate**

***Dimension to define in function on the glass thickness, see glazing section in Façades realization chapter**

SJS system

Tavola E17 - sostegno due vie angolo esterno variabile su un lato

Table E17 - two ways anchorage with variable external angle on one side



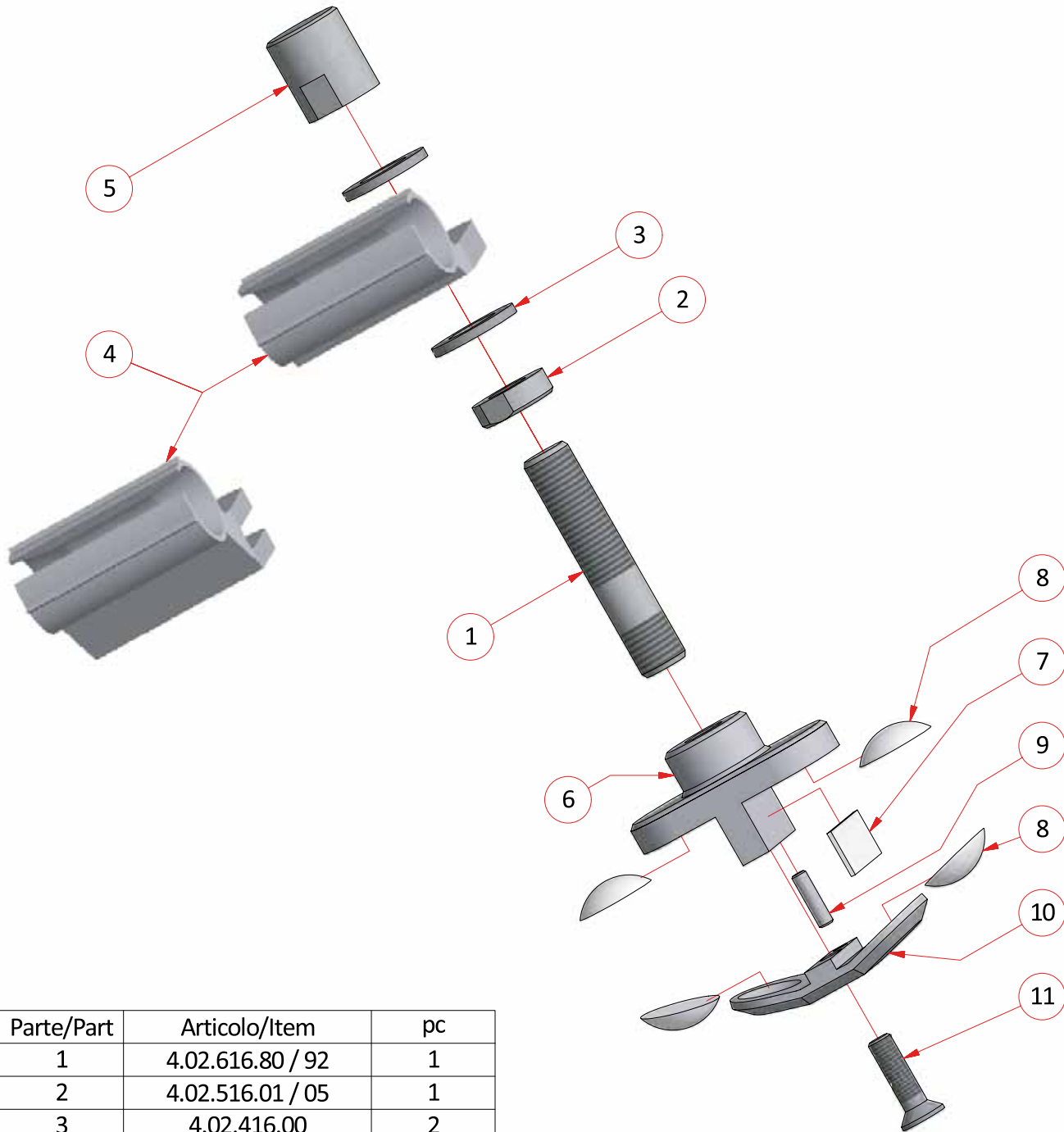
Parte/Part	Articolo/Item	pc
1	4.02.616.80 / 92	1
2	4.02.516.01 / 05	1
3	4.02.416.00	2
4	3.01.001.00 / 01 / 02	1
5	4.02.516.02 / 06	1
6	3.01.102.00 / 01	1
7	3.04.160.00	1
8	3.04.141. __ *	4
9	3.01.161. __ *	1
10	3.01.122.04	1
11	4.02.208. __ *	1

***Variabile in funzione dell'angolo del pressore 3.01.122.04, contattare l'ufficio tecnico per definire la dimensione**

***Variable in function of the angle of the pressure 3.01.122.04, refer to the technical office to define the dimension**

SJS system

Tavola E18 - sostegno due vie angolo esterno variabile su due lati
Table E18 - two ways anchorage with variable external angle on two sides



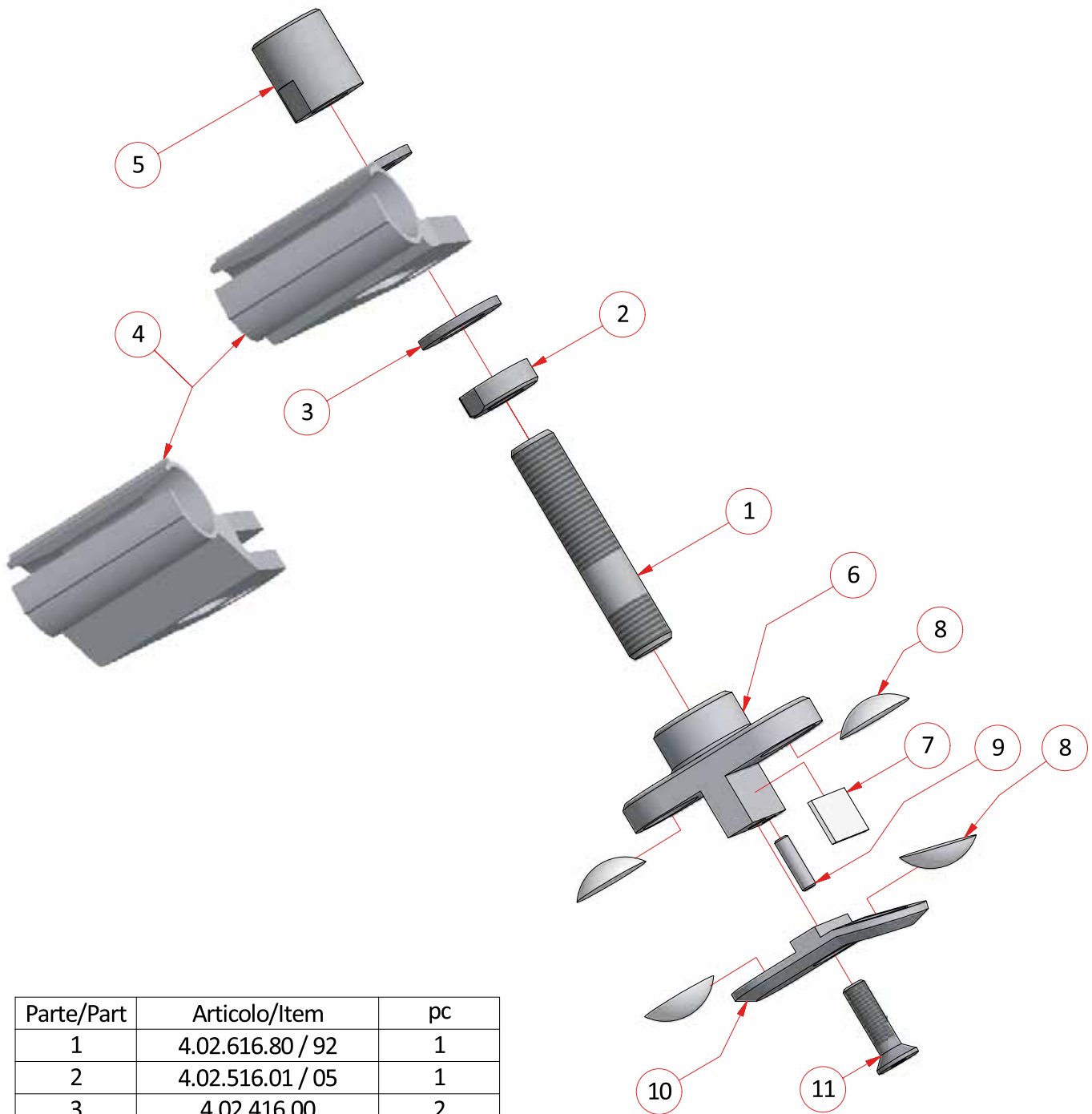
Parte/Part	Articolo/Item	pc
1	4.02.616.80 / 92	1
2	4.02.516.01 / 05	1
3	4.02.416.00	2
4	3.01.001.00 / 01 / 02	1
5	4.02.516.02 / 06	1
6	3.01.102.00 / 01	1
7	3.04.160.00	1
8	3.04.141.00*	4
9	3.01.161. __ *	1
10	3.01.122.06	1
11	4.02.208. __ *	1

***Variabile in funzione dell'angolo del pressore 3.01.122.04, contattare l'ufficio tecnico per definire la dimensione**

***Variable in function of the angle of the pressure 3.01.122.04, refer to the technical office to define the dimension**

SJS system

Tavola E19 - sostegno due vie angolo interno variabile su un lato
 Table E19 - two ways anchorage with variable internal angle on one side



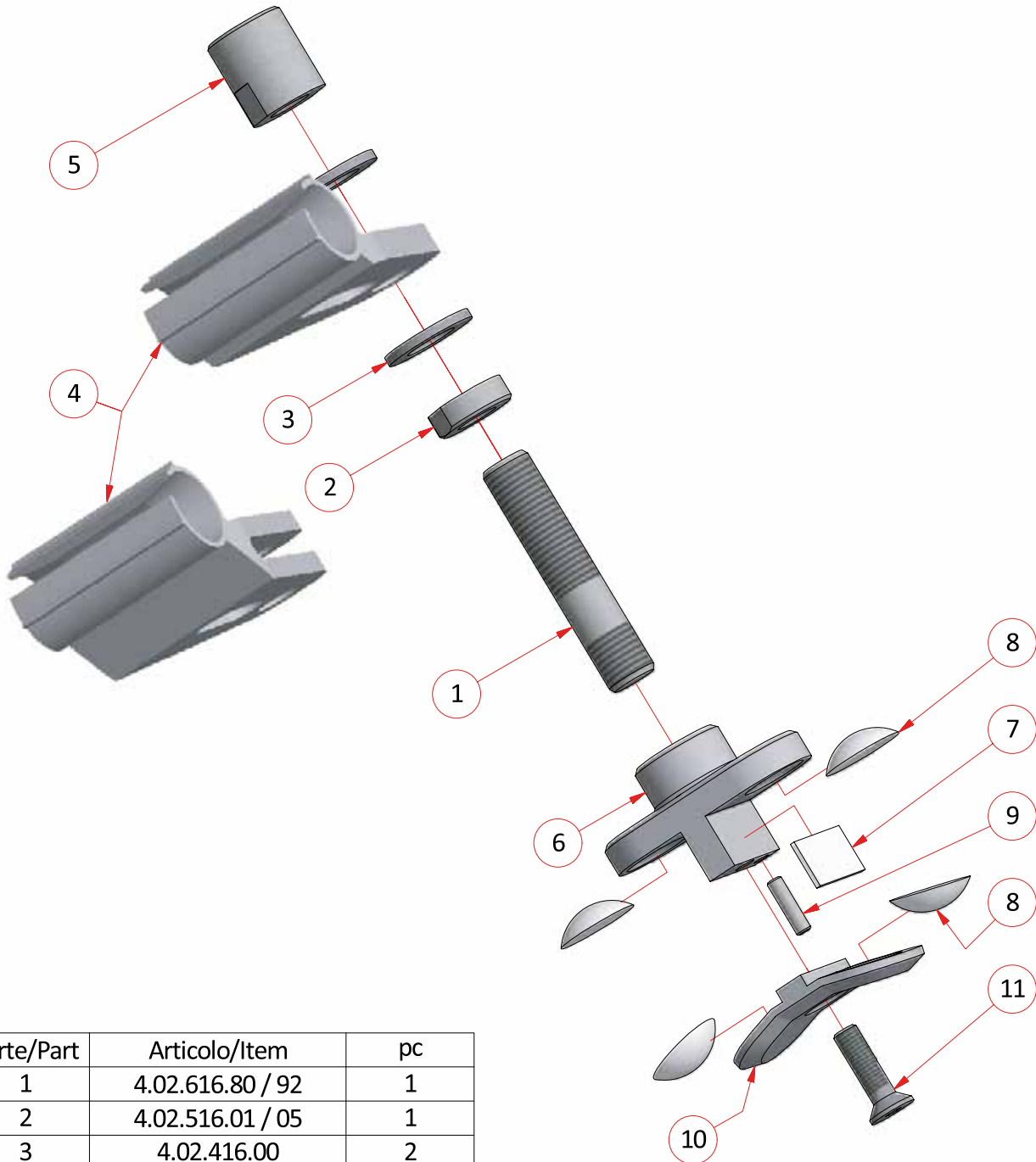
Parte/Part	Articolo/Item	pc
1	4.02.616.80 / 92	1
2	4.02.516.01 / 05	1
3	4.02.416.00	2
4	3.01.001.00 / 01 / 02	1
5	4.02.516.02 / 06	1
6	3.01.102.00 / 01	1
7	3.04.160.00	1
8	3.04.141. __ *	4
9	3.01.161. __ *	1
10	3.01.122.05	1
11	4.02.208. __ *	1

***Variabile in funzione dell'angolo del pressore 3.01.122.04, contattare l'ufficio tecnico per definire la dimensione**

***Variable in function of the angle of the pressure 3.01.122.04, refer to the technical office to define the dimension**

SJS system

Tavola E20 - sostegno due vie angolo interno variabile su due lati
Table E20 - two ways anchorage with variable internal angle on two sides



Parte/Part	Articolo/Item	pc
1	4.02.616.80 / 92	1
2	4.02.516.01 / 05	1
3	4.02.416.00	2
4	3.01.001.00 / 01 / 02	1
5	4.02.516.02 / 06	1
6	3.01.102.00 / 01	1
7	3.04.160.00	1
8	3.04.141. __ *	4
9	3.01.161. __ *	1
10	3.01.122.07	1
11	4.02.208. __ *	1

***Variabile in funzione dell'angolo del pressore 3.01.122.04, contattare l'ufficio tecnico per definire la dimensione**

***Variable in function of the angle of the pressure 3.01.122.04, refer to the technical office to define the dimension**

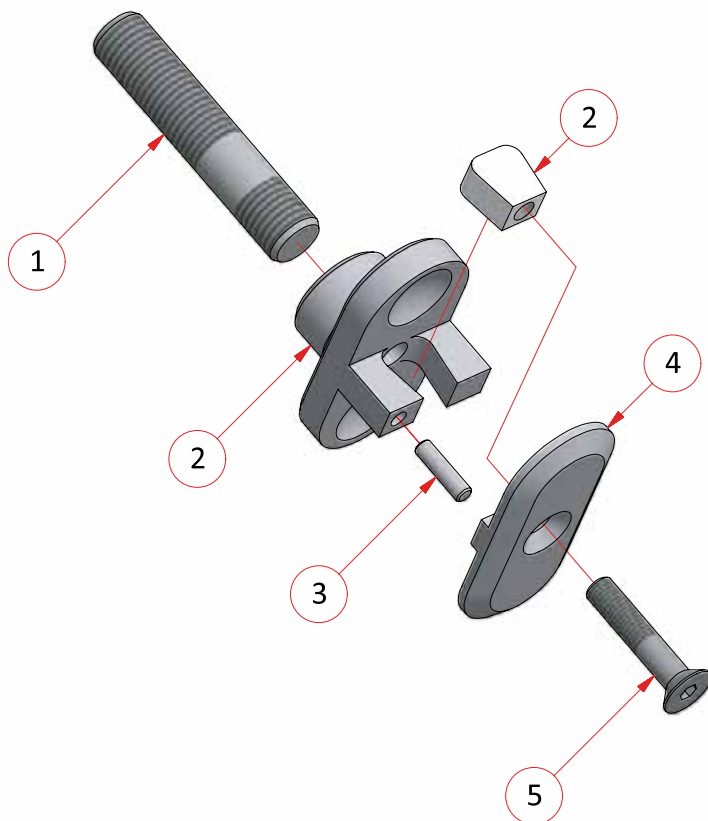
SJS system

Tavola E21 - sostegno due vie taglio termico
 Table E21 - thermal break two ways anchorage

Parte/Part	Articolo/Item	pc
1	4.02.616.80 / 92	1
2	3.01.102.01	1
3	3.04.161. __**	1
4	3.01.122.00	1
5	4.02.208. __*	1

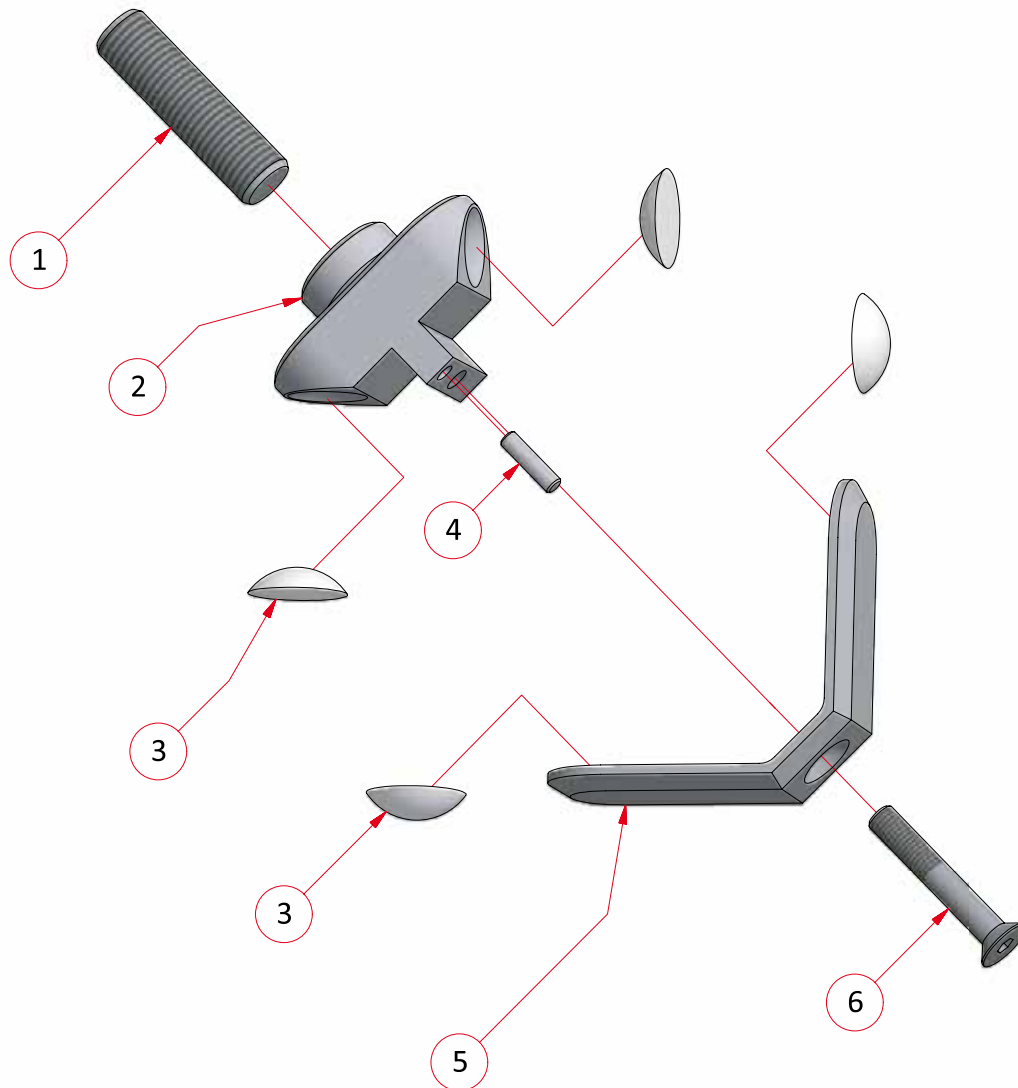
***Lunghezza da definire in funzione dello spessore del vetro - vedi sezione vetrazioni in Realizzazione delle facciate**
****teflon, da richiedere al momento dell'ordine lunghezza da definire in funzione dello spessore del vetro, vedi sezione vetrazioni in Realizzazione delle facciate**

***Length to define in function on the glass thickness - see glazing section in Façades realization chapter**
****made in teflon, to be required at the moment of the order / length to define in function on the glass thickness, see glazing section in Façades realization chapter**



SJS system

Tavola E22 - sostegno due vie angolo esterno 90°
Table E22 - 90° external angle two ways anchorage



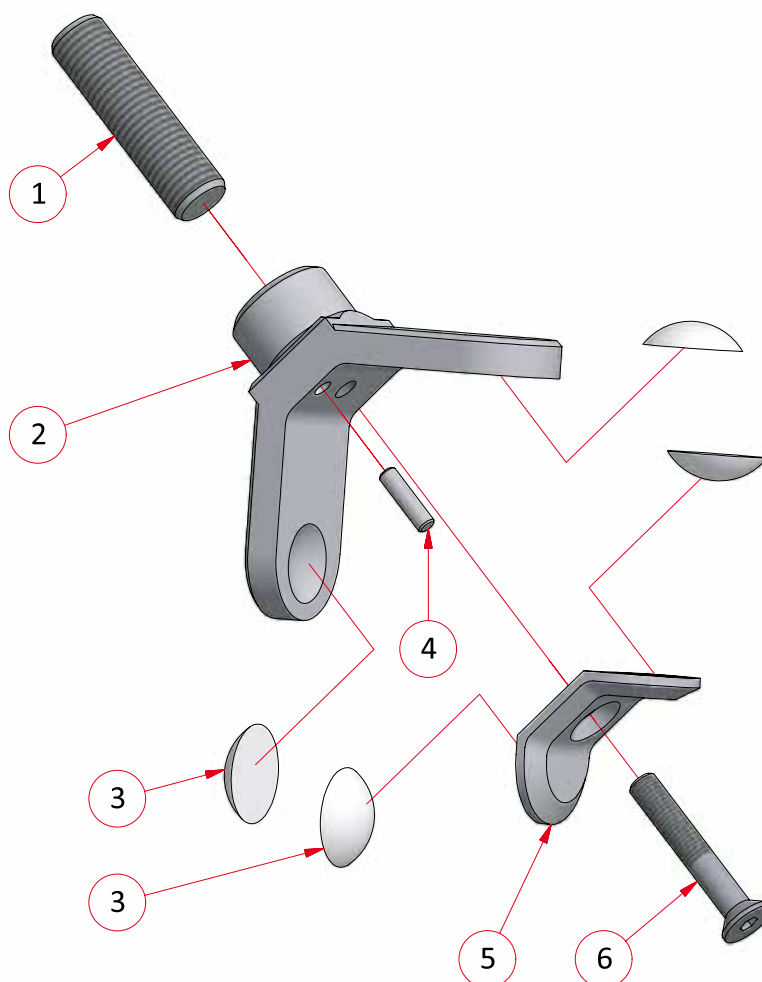
Parte/Part	Articolo/Item	pc
1	4.02.616.45 / 60	1
2	3.01.102.02	1
3	3.04.141.__*	4
4	3.01.161.__*	1
5	3.01.122.02	1
6	4.02.208.__*	1

***Dimensione da definire in funzione dello spessore del vetro, vedi sezione vetrazioni in Realizzazione delle facciate**

***Dimension to define in function on the glass thickness, see glazing section in Façades realization chapter**

SJS system

Tavola E23 - sostegno 2 vie angolo interno 90°
Table E23 - 90° internal angle two ways anchorage



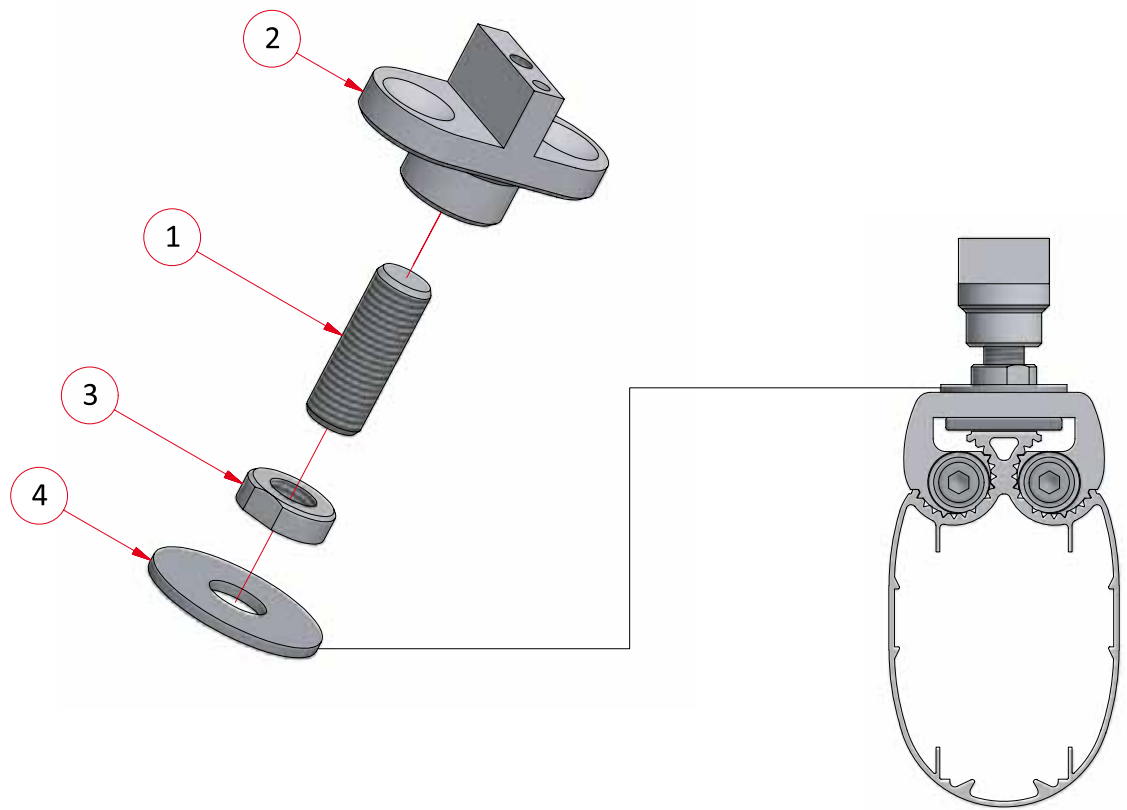
Parte/Part	Articolo/Item	pc
1	4.02.616.45 / 60	1
2	3.01.102.03	1
3	3.04.141. __ *	4
4	3.01.161. __ *	1
5	3.01.122.03	1
6	4.02.208. __ *	1

***Dimensione da definire in funzione dello spessore del vetro, vedi sezione vetrazioni in Realizzazione delle facciate**

*Dimension to define in function on the glass thickness, see glazing section in Façades realization chapter

SJS system

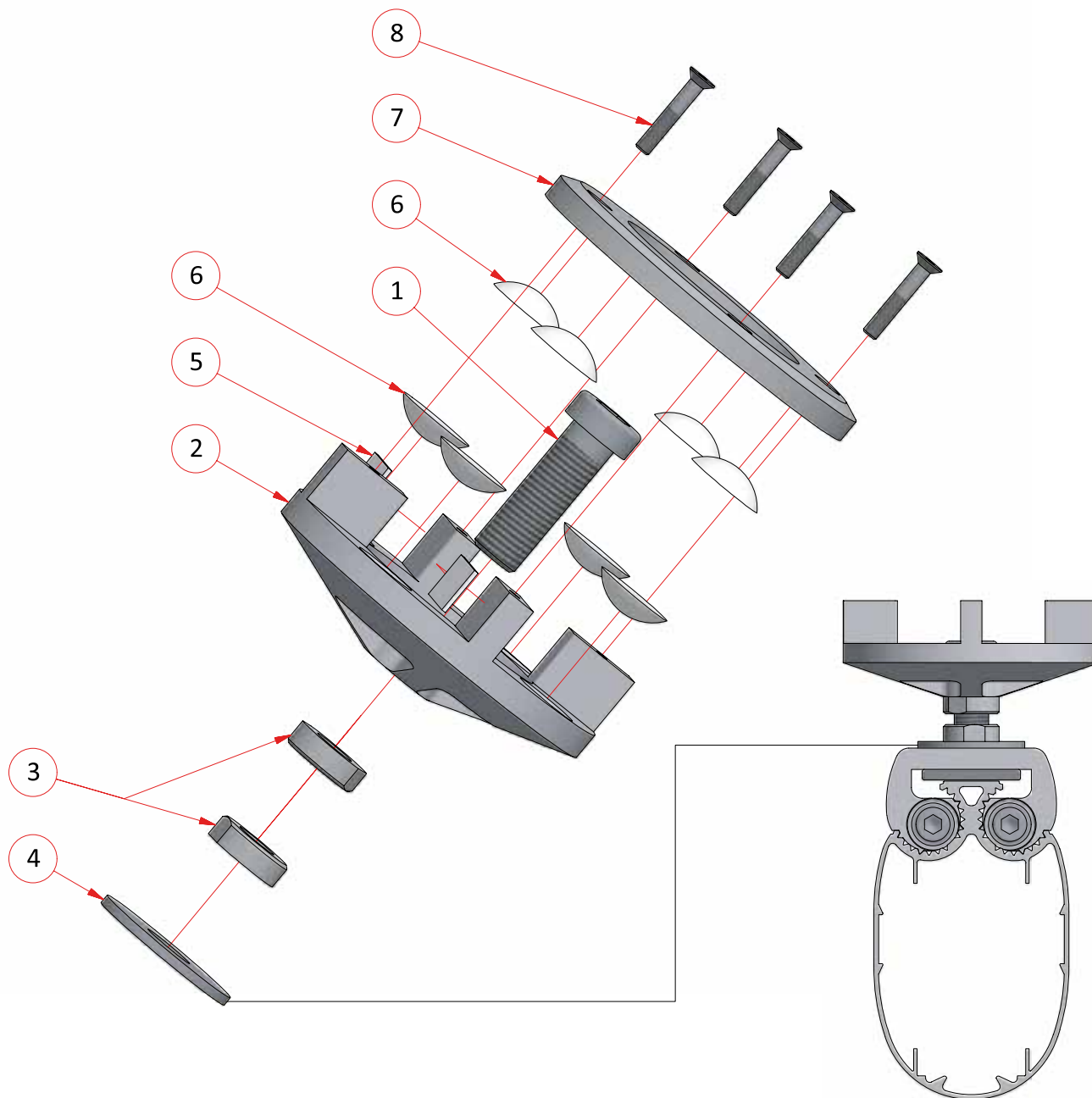
Tavola E24 - sostegno due vie su staffa ASP-S2
Table E24 - two ways anchorage on ASP-S2



Parte/Part	Articolo/Item	pc
1	4.02.616.45 / 60	1
2	3.01.102.00 ÷ 03	1
3	4.02.516.01 / 05	1
4	4.02.416.02	1

SJS system

Tavola E25 - sostegno 4 vie tipo A
 Table E25 - four ways anchorage A type



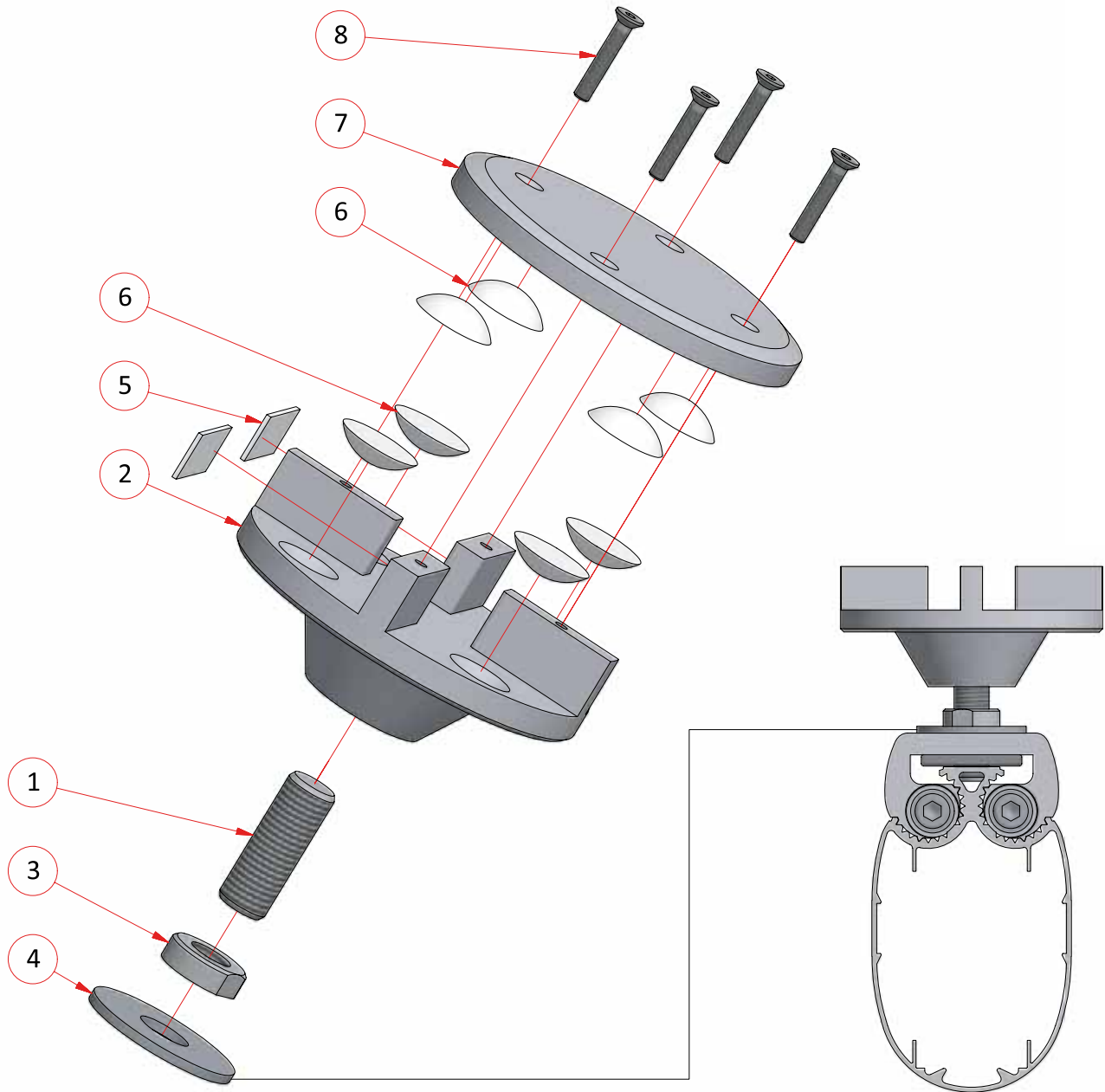
Parte/Part	Articolo/Item	pc
1	4.02.166.50	1
2	3.01.103.00	1
3	4.02.516.01 / 05	2
4	4.02.416.02	1
5	3.04.160.00	2
6	3.04.141. __ *	8
7	3.01.123.00	1
8	4.02.205. __ *	4

***Dimensione da definire in funzione dello spessore del vetro, vedi sezione vetrazioni in Realizzazione delle facciate**

***Dimension to define in function on the glass thickness, see glazing section in Façades realization chapter**

SJS system

Tavola E26 - sostegno 4 vie tipo B
Table E26 - four ways anchorage B type



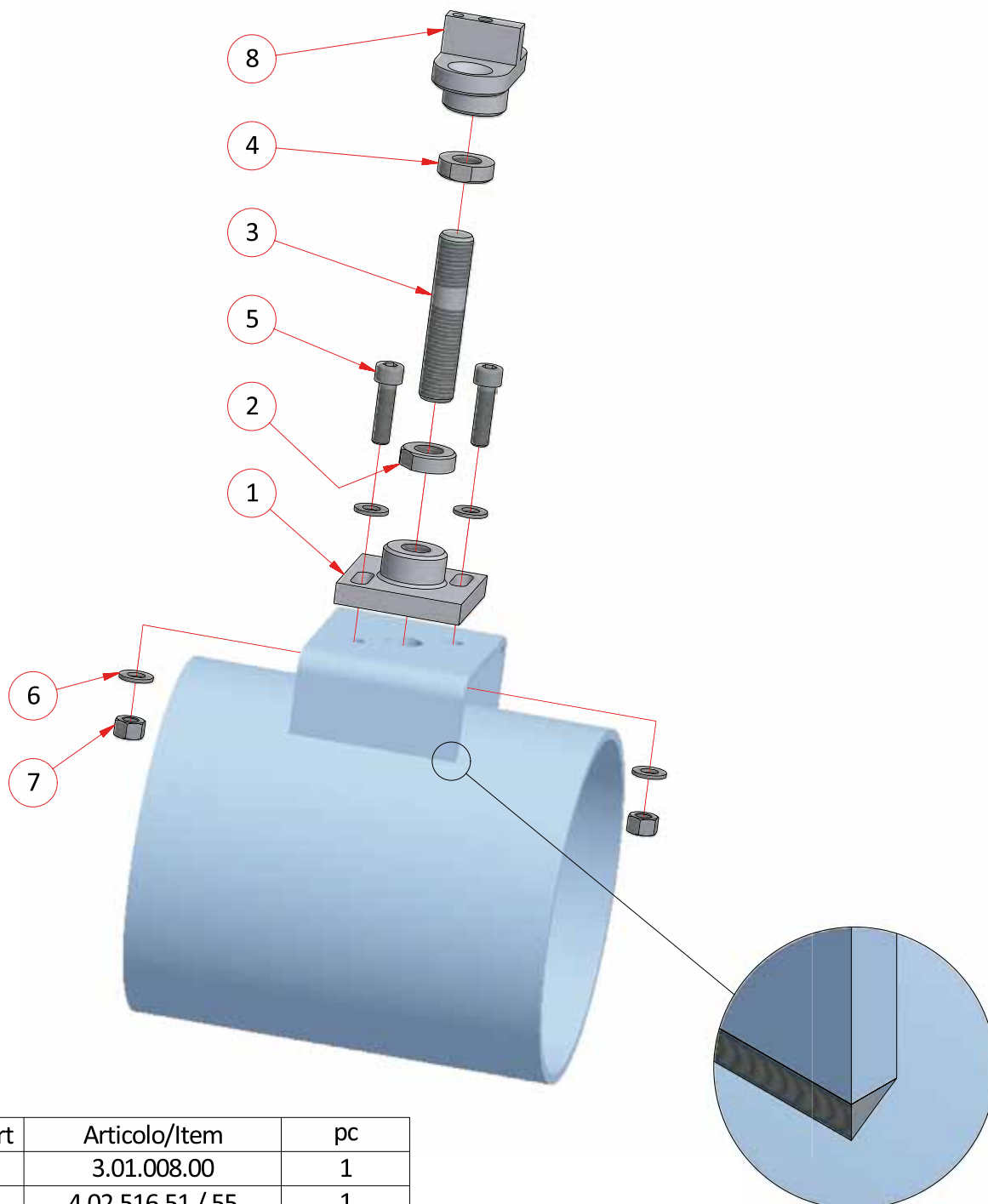
Parte/Part	Articolo/Item	pc
1	4.02.616.45	1
2	3.01.103.01	1
3	4.02.516.01 / 05	1
4	4.02.416.02	1
5	3.04.160.00	2
6	3.04.141.__*	8
7	3.01.123.01 / 00	1
8	4.02.205.__*	4

***Dimensione da definire in funzione dello spessore del vetro, vedi sezione vetrazioni in Realizzazione delle facciate**

***Dimension to define in function on the glass thickness, see glazing section in Façades realization chapter**

SJS System

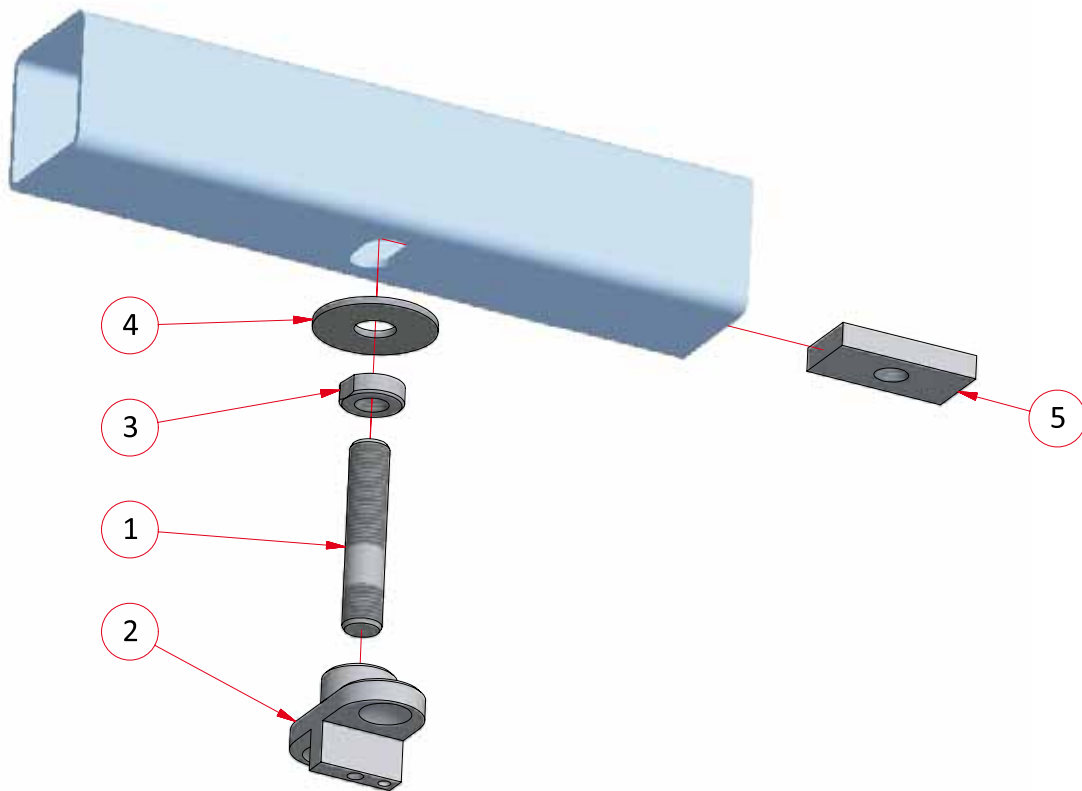
Tavola E27 - posizionamento supporti su strutture in acciaio
 Tavola E27 - supports positioning on steel structures



Parte/Part	Articolo/Item	pc
1	3.01.008.00	1
2	4.02.516.51 / 55	1
3	4.02.666.80	1
4	4.02.516.01 / 05	1
5	4.02.108.30	2
6	4.02.408.01	4
7	4.02.508.00	2
8	3.01.102.00 ÷ 03	1

SJS system

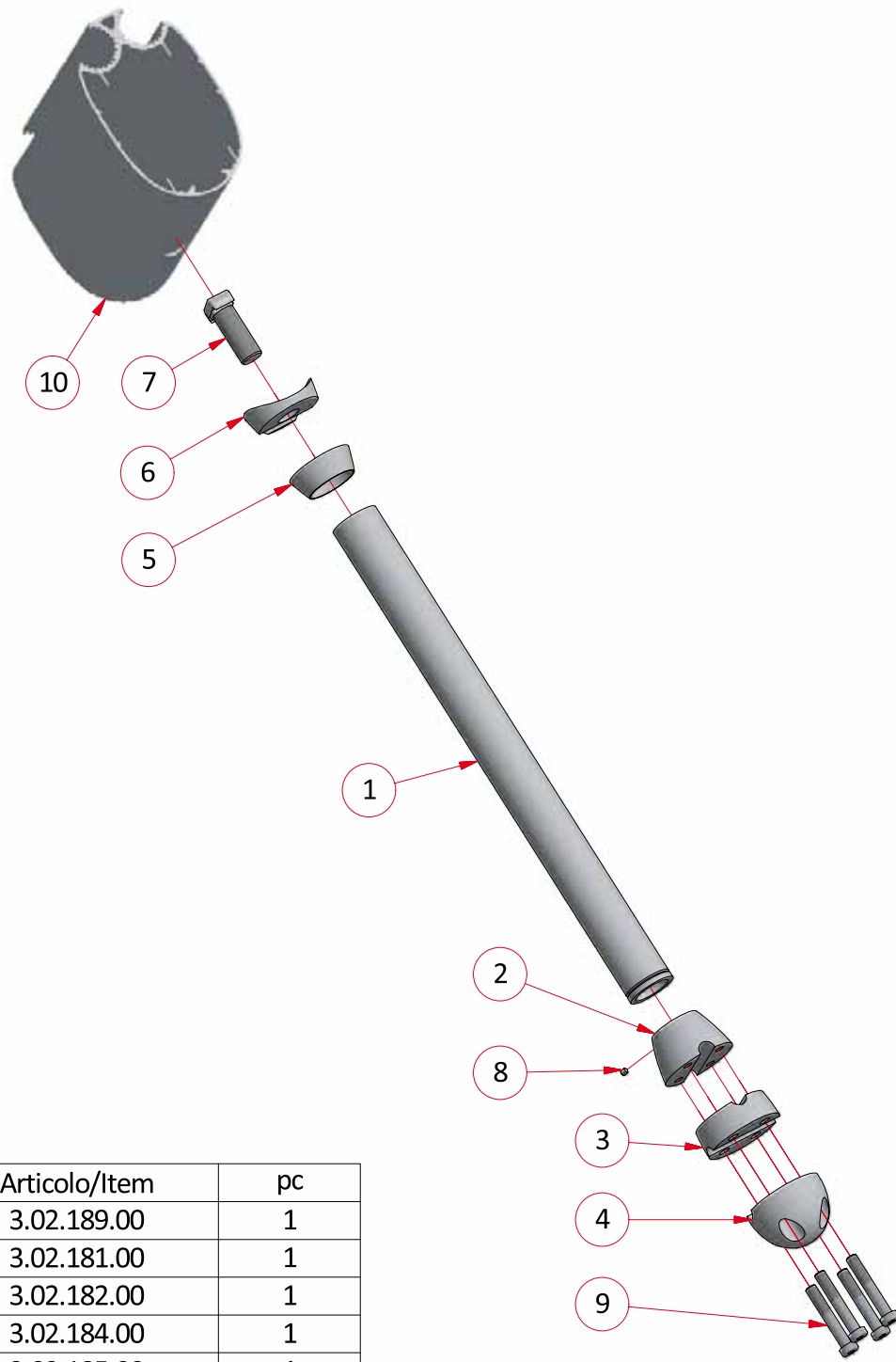
Tavola E28 - posizionamento supporti su profili tubolari | pensiline appese
Table E28 - supports positioning on tubular profiles | suspended canopies



Parte/Part	Articolo/Item	pc
1	4.02.616.80	1
2	3.01.102.00	1
3	4.02.516.01 / 05	1
4	4.02.416.02	1
5	3.01.009.00	1

SJS system

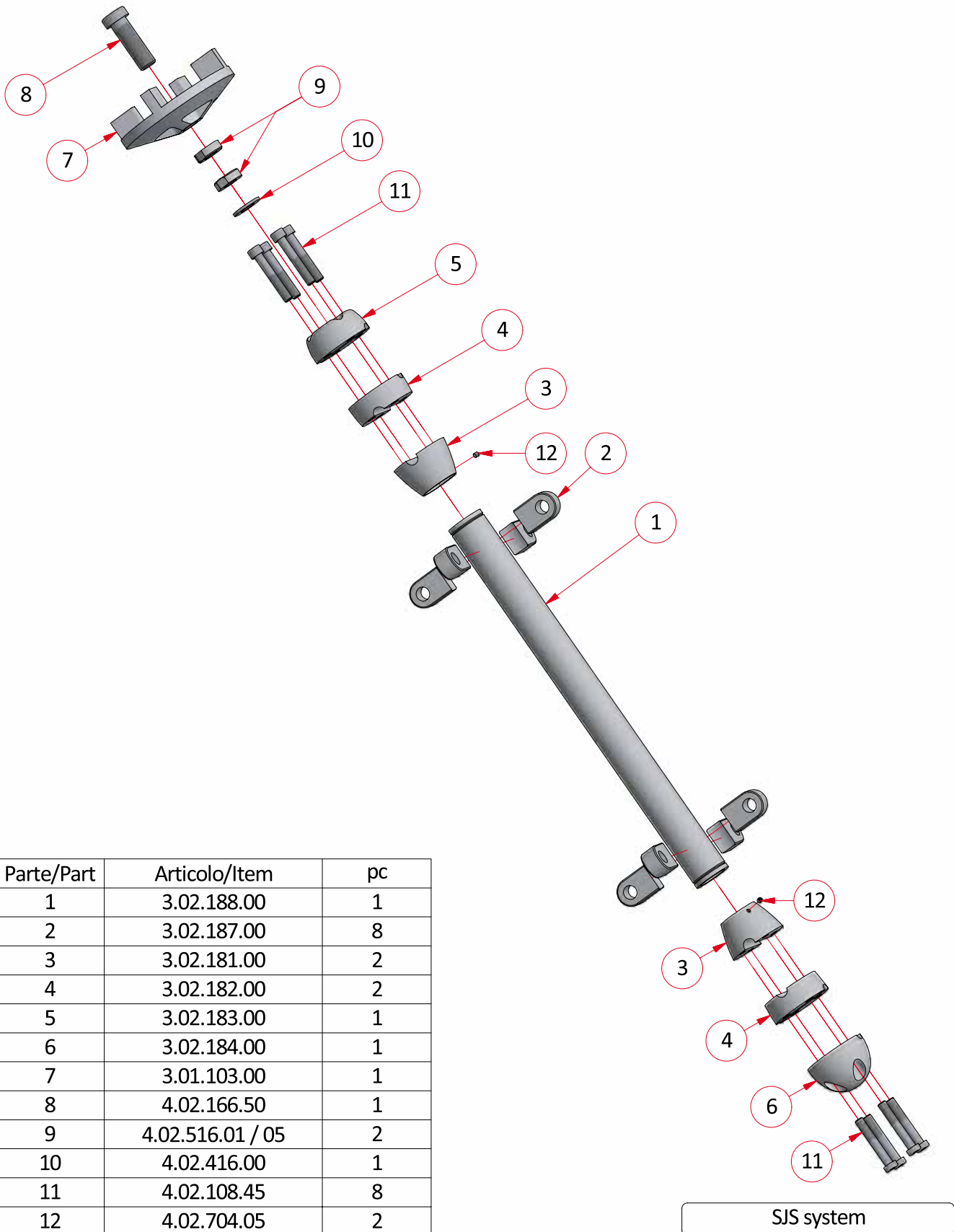
Tavola E29 - irrigidimento montanti con tiranti in fune
 Table E29 - mullions hardening with tie-rods



Parte/Part	Articolo/Item	pc
1	3.02.189.00	1
2	3.02.181.00	1
3	3.02.182.00	1
4	3.02.184.00	1
5	3.02.185.00	1
6	3.02.186.00	1
7	4.03.316.40	1
8	4.02.704.05	1
9	4.02.108.45	4
10	1.01.001.00	--

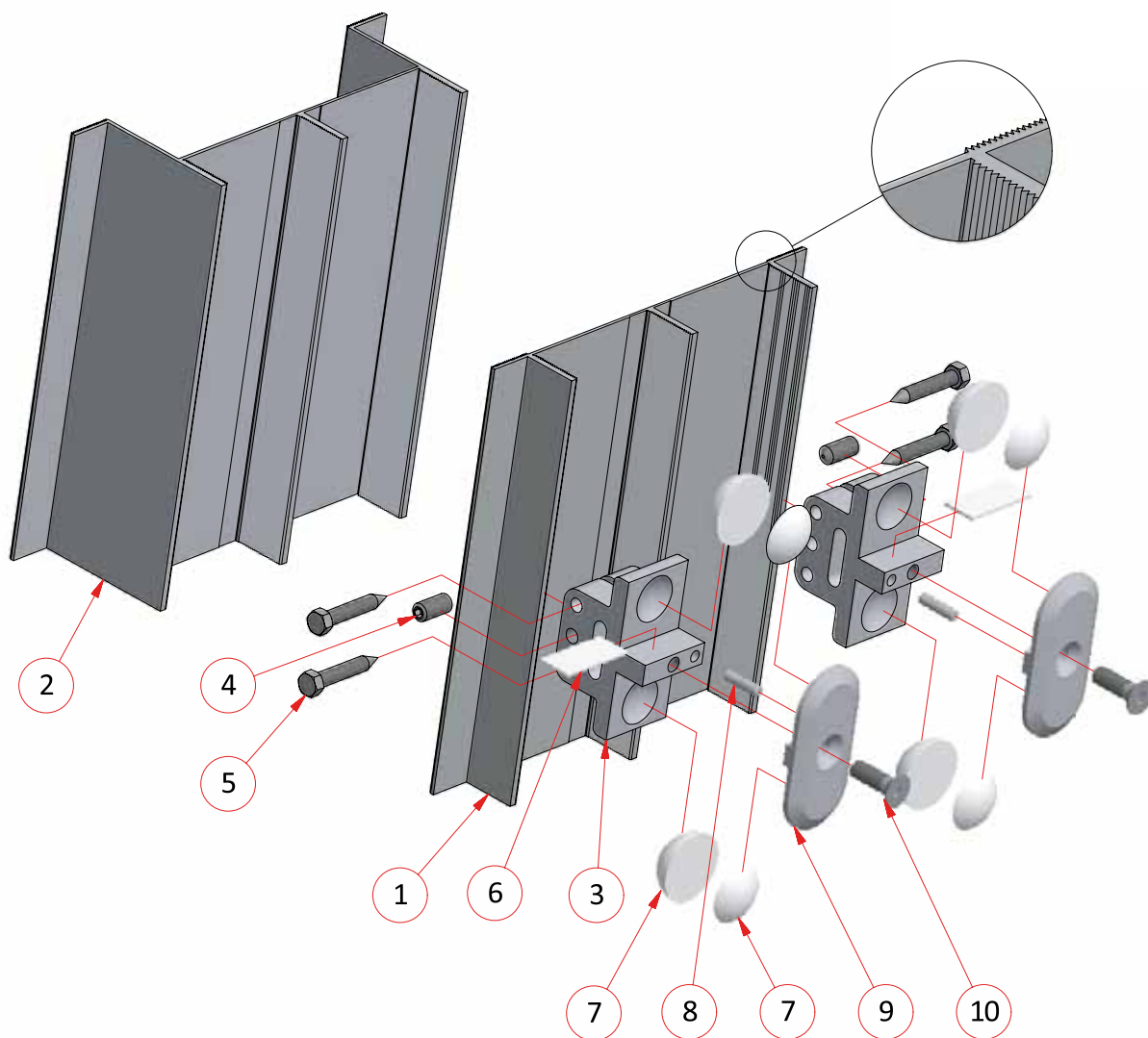
SJS system

Tavola E30 - puntone per tensostruttura
Table E30 - strut for tensile-structure



Parte/Part	Articolo/Item	pc
1	3.02.188.00	1
2	3.02.187.00	8
3	3.02.181.00	2
4	3.02.182.00	2
5	3.02.183.00	1
6	3.02.184.00	1
7	3.01.103.00	1
8	4.02.166.50	1
9	4.02.516.01 / 05	2
10	4.02.416.00	1
11	4.02.108.45	8
12	4.02.704.05	2

Tavola E31 - facciata ventilata | sostegno pannelli
Table E31 - ventilated façade | panels supporting



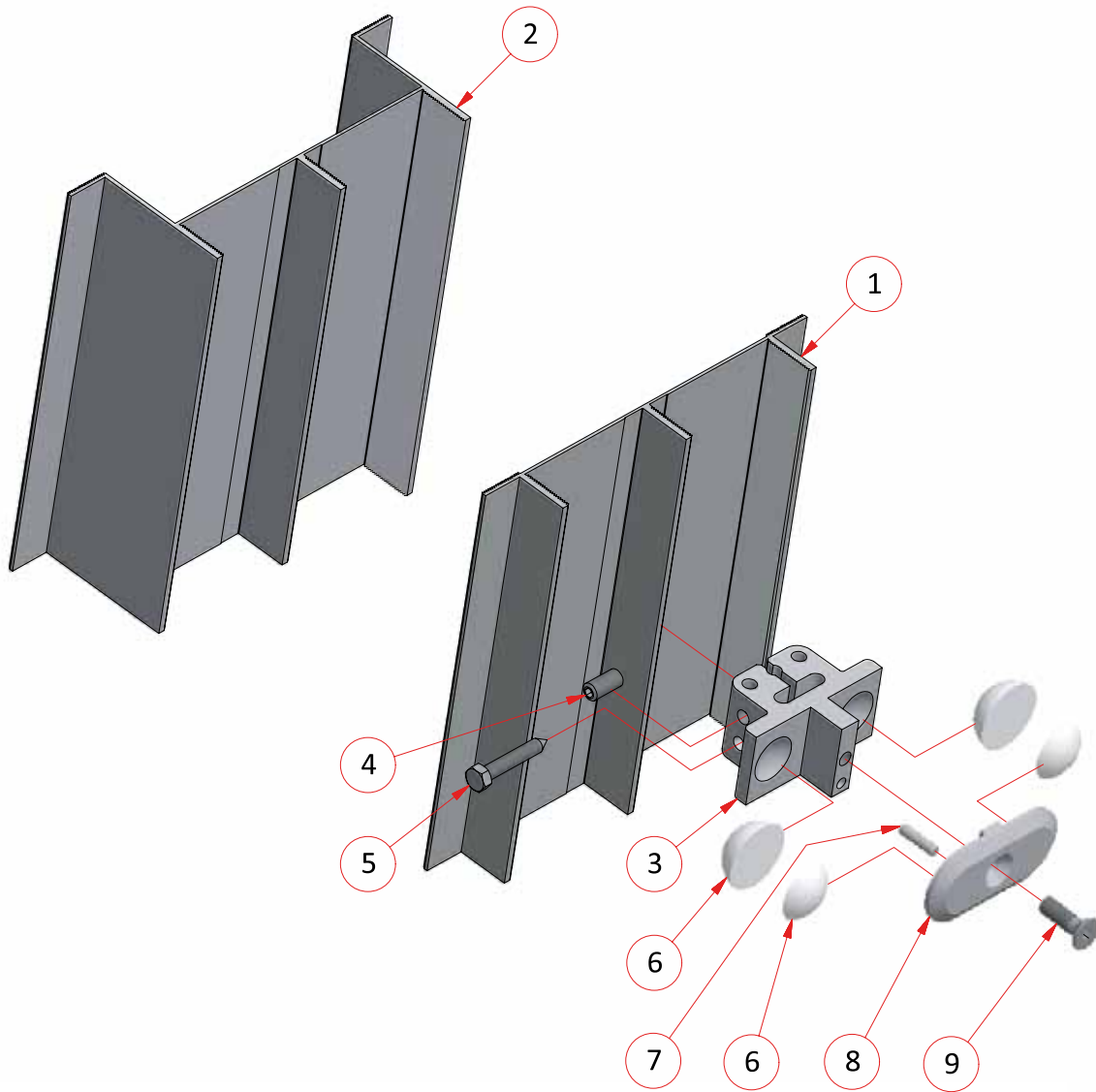
Parte/Part	Articolo/Item	pc
1	1.01.008.00	--
2	1.01.008.01	--
3	3.01.102.04	2
4	4.02.708.16	2
5	4.03.063.32	4
6	3.04.160.00	2
7	3.04.141.__*	8
8	3.01.161.__*	2
9	3.01.122.00	2
10	4.02.208.__*	2

***Dimensione da definire in funzione dello spessore del vetro, vedi sezione vetrazioni in Realizzazione delle facciate**

***Dimension to define in function on the glass thickness, see glazing section in Façades realization chapter**

SJS EVOLUTION system

Tavola E32 - facciata ventilata | sostegno intermedio
Table E32 - ventilated façade | middle anchorage



Parte/Part	Articolo/Item	pc
1	1.01.008.00	--
2	1.01.008.01	--
3	3.01.102.05	1
4	4.02.708.20	1
5	4.03.063.38	1
6	3.04.141.__*	4
7	3.01.161.__*	1
8	3.01.122.00 ÷ 07	1
9	4.02.208.__*	1

***Dimensione da definire in funzione dello spessore del vetro, vedi sezione vetrazioni in Realizzazione delle facciate**

***Dimension to define in function on the glass thickness, see glazing section in Façades realization chapter**

SJS EVOLUTION system

Tavola E33 - posizionamento staffe di fissaggio del montante
Table E33 - mullion fixing strirrupis positioning

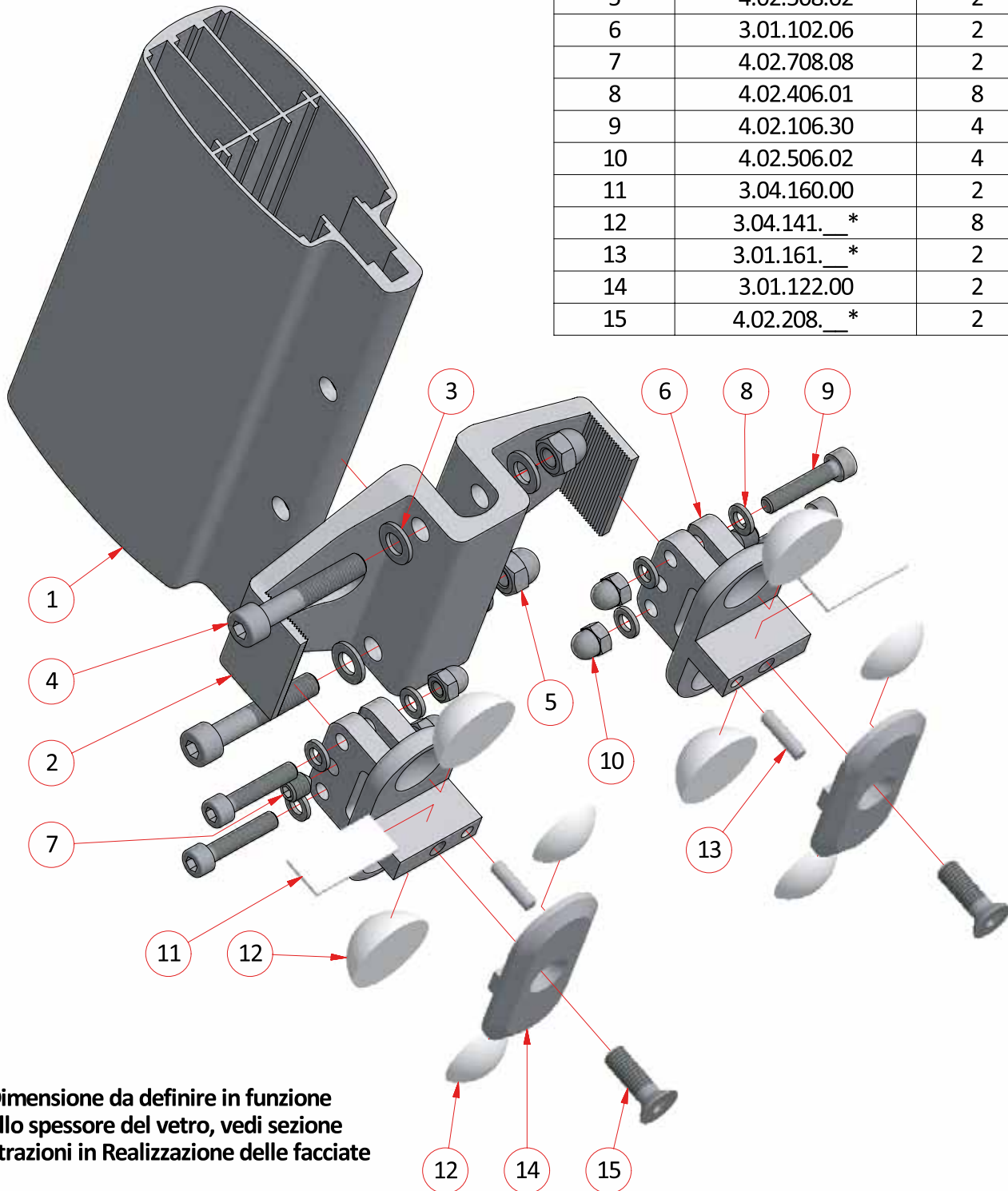


Parte/Part	Articolo/Item	pc
1	1.01.007.00	--
2	3.01.020.00	2

SJS EVOLUTION system

Tavola E34 - sostegni vetro
Table E34 - glass anchorages

Parte/Part	Articolo/Item	pc
1	1.01.007.00	--
2	3.01.010.00	1
3	4.02.408.01	4
4	4.02.158.45	2
5	4.02.508.02	2
6	3.01.102.06	2
7	4.02.708.08	2
8	4.02.406.01	8
9	4.02.106.30	4
10	4.02.506.02	4
11	3.04.160.00	2
12	3.04.141.__*	8
13	3.01.161.__*	2
14	3.01.122.00	2
15	4.02.208.__*	2

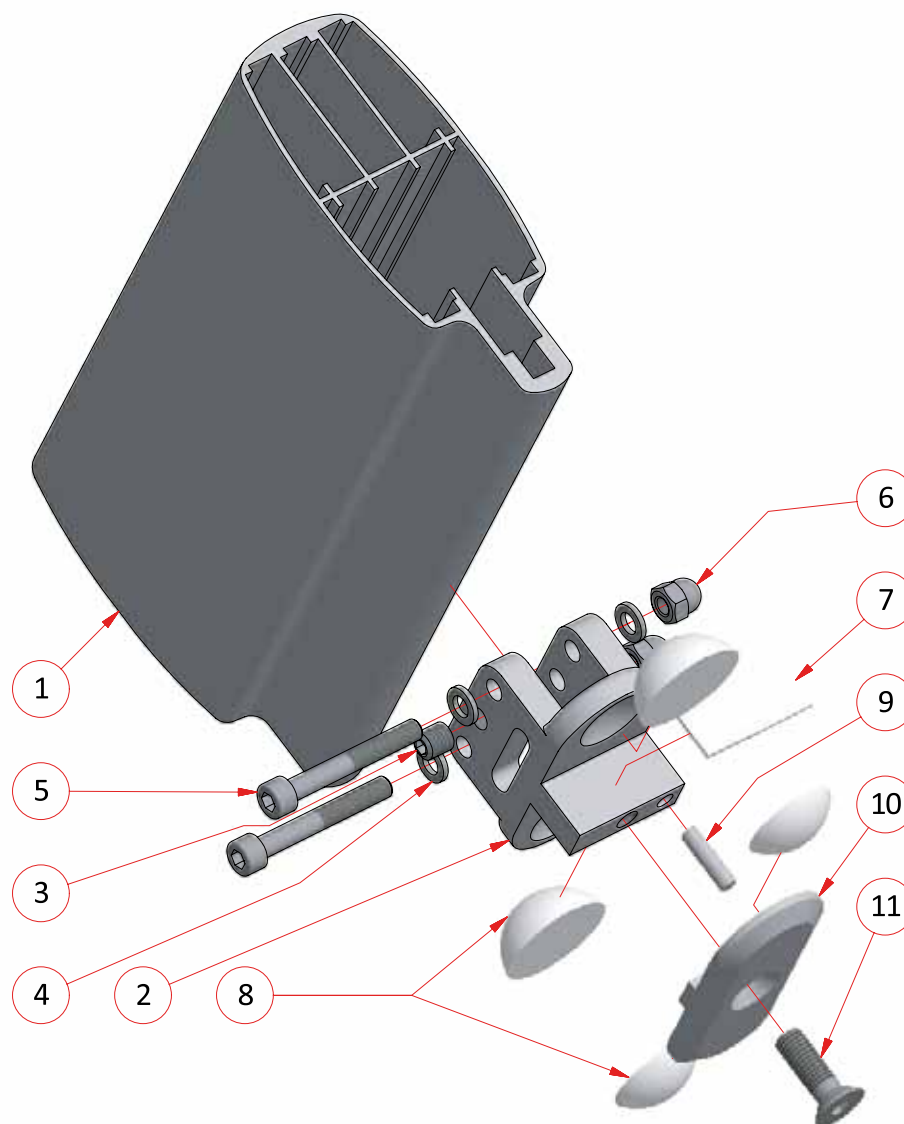


***Dimensione da definire in funzione dello spessore del vetro, vedi sezione vetrazioni in Realizzazione delle facciate**

***Dimension to define in function on the glass thickness, see glazing section in Façades realization chapter**

SJS EVOLUTION system

Tavola E35 - supporto verticale terminale
 Table E35 - final vertical anchorage



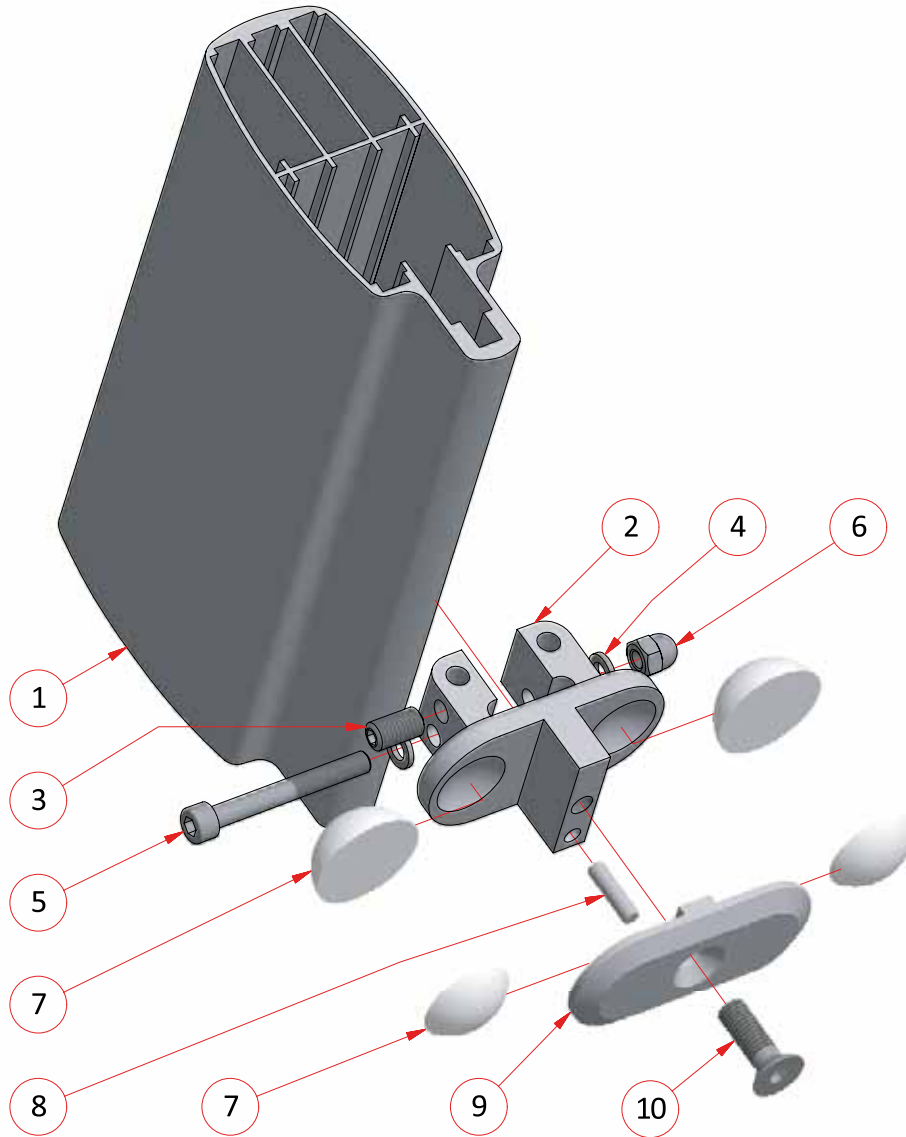
Parte/Part	Articolo/Item	pc
1	1.01.007.00	--
2	3.01.102.07	1
3	4.02.708.10	1
4	4.02.406.01	4
5	4.02.106.45	2
6	4.02.506.02	2
7	3.04.160.00	1
8	3.04.141.__*	4
9	3.01.161.__*	1
10	3.01.122.00	1
11	4.02.208.__*	1

***Dimensione da definire in funzione dello spessore del vetro, vedi sezione vetrazioni in Realizzazione delle facciate**

***Dimension to define in function on the glass thickness, see glazing section in Façades realization chapter**

SJS EVOLUTION system

Tavola E36 - sostegno intermedio
 Table E36 - middle anchorage



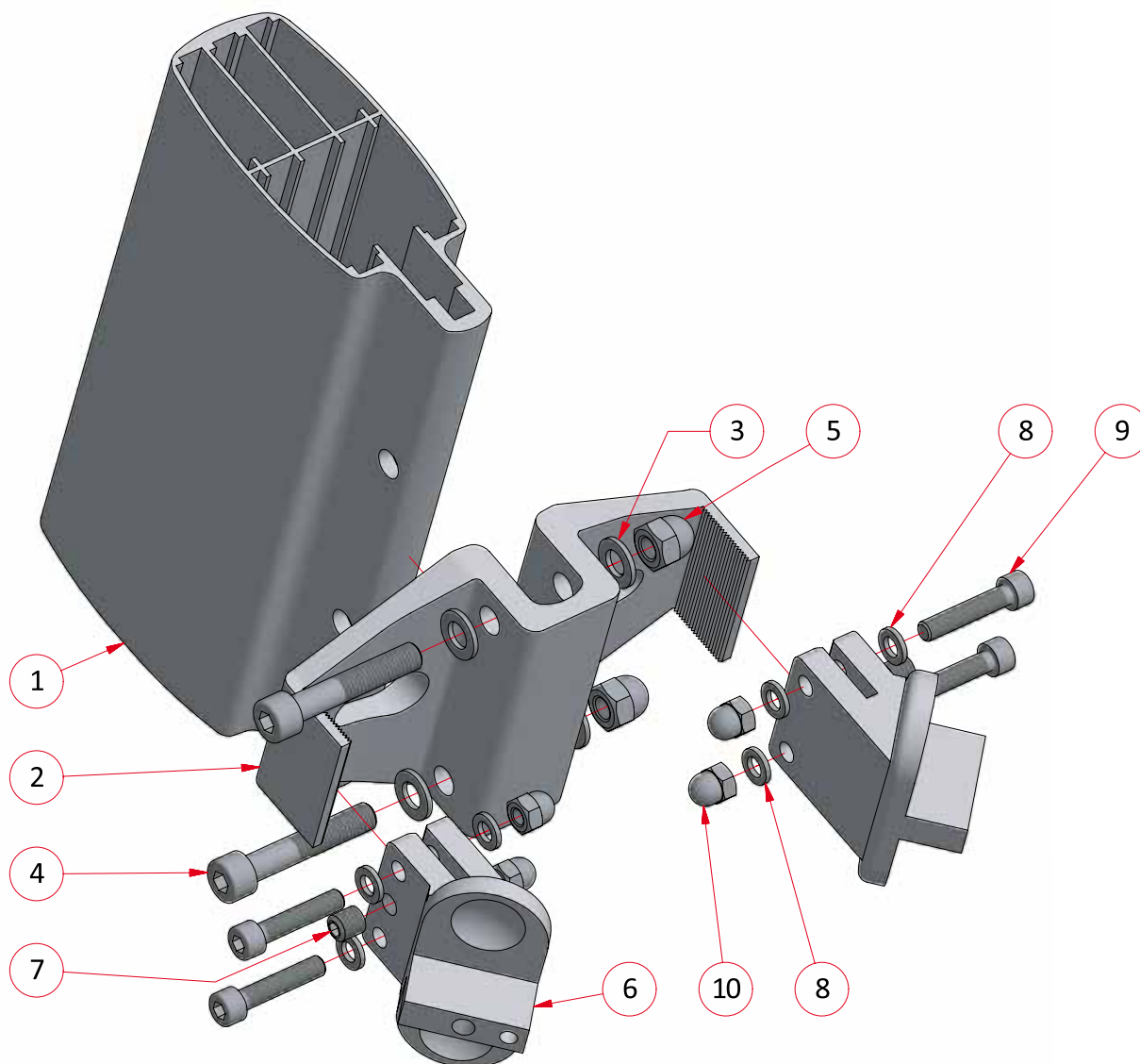
Parte/Part	Articolo/Item	pc
1	1.01.007.00	--
2	3.01.102.08	1
3	4.02.708.12	1
4	4.02.406.01	2
5	4.02.106.50	1
6	4.02.506.02	1
7	3.04.141. __ *	4
8	3.01.161. __ *	1
9	3.01.122.00 ÷ 07	1
10	4.02.208. __ *	1

***Dimensione da definire in funzione dello spessore del vetro, vedi sezione vetrazioni in Realizzazione delle facciate**

***Dimension to define in function on the glass thickness, see glazing section in Façades realization chapter**

SJS EVOLUTION system

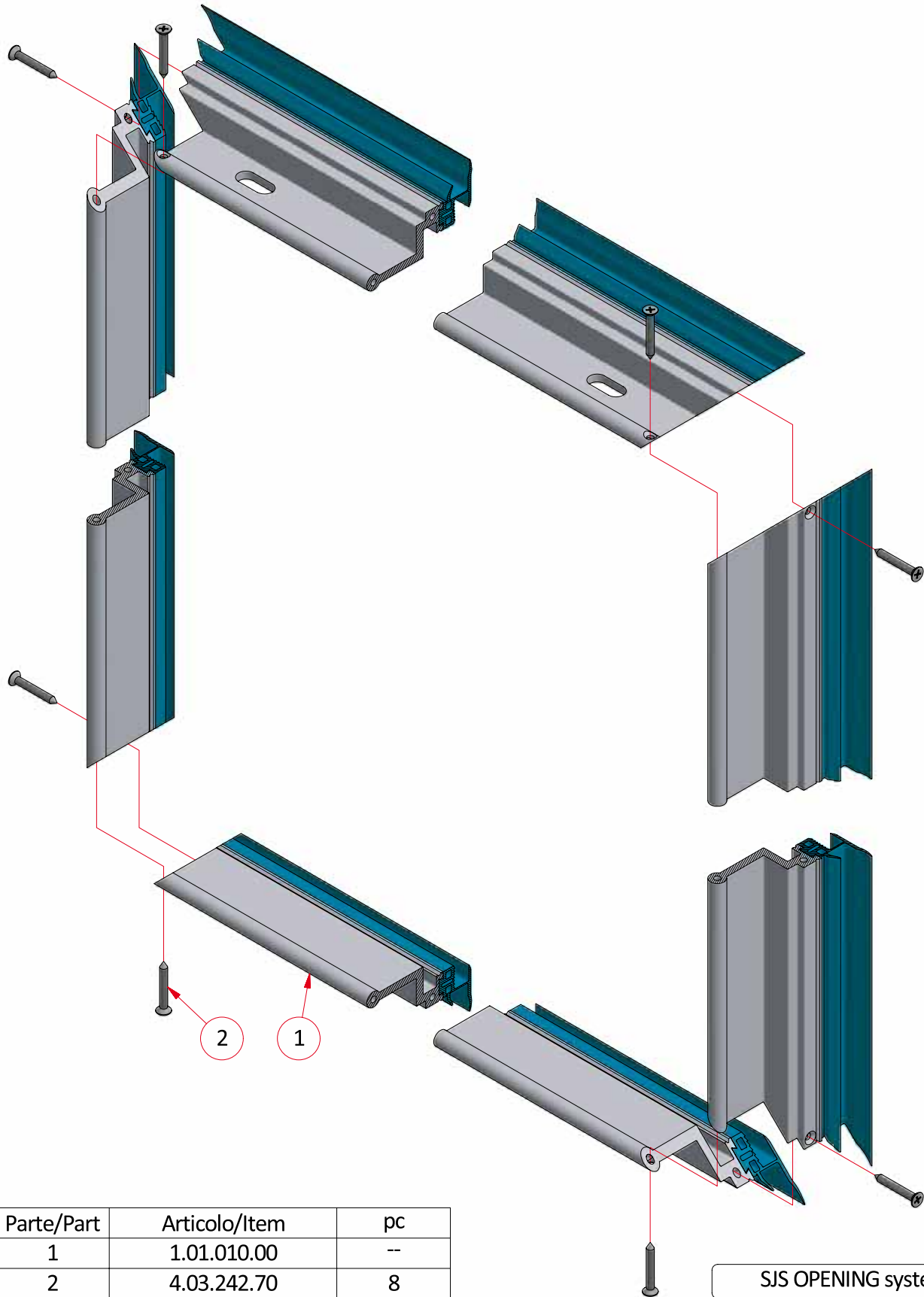
Tavola E37 - angolo esterno 90°
 Table E37 - 90° external angle



Parte/Part	Articolo/Item	pc
1	1.01.007.00	--
2	3.01.010.00	1
3	4.02.408.01	4
4	4.02.158.45	2
5	4.02.508.02	2
6	3.01.102.09	2
7	4.02.708.08	2
8	4.02.406.01	8
9	4.02.106.30	4
10	4.02.506.02	4

SJS EVOLUTION system

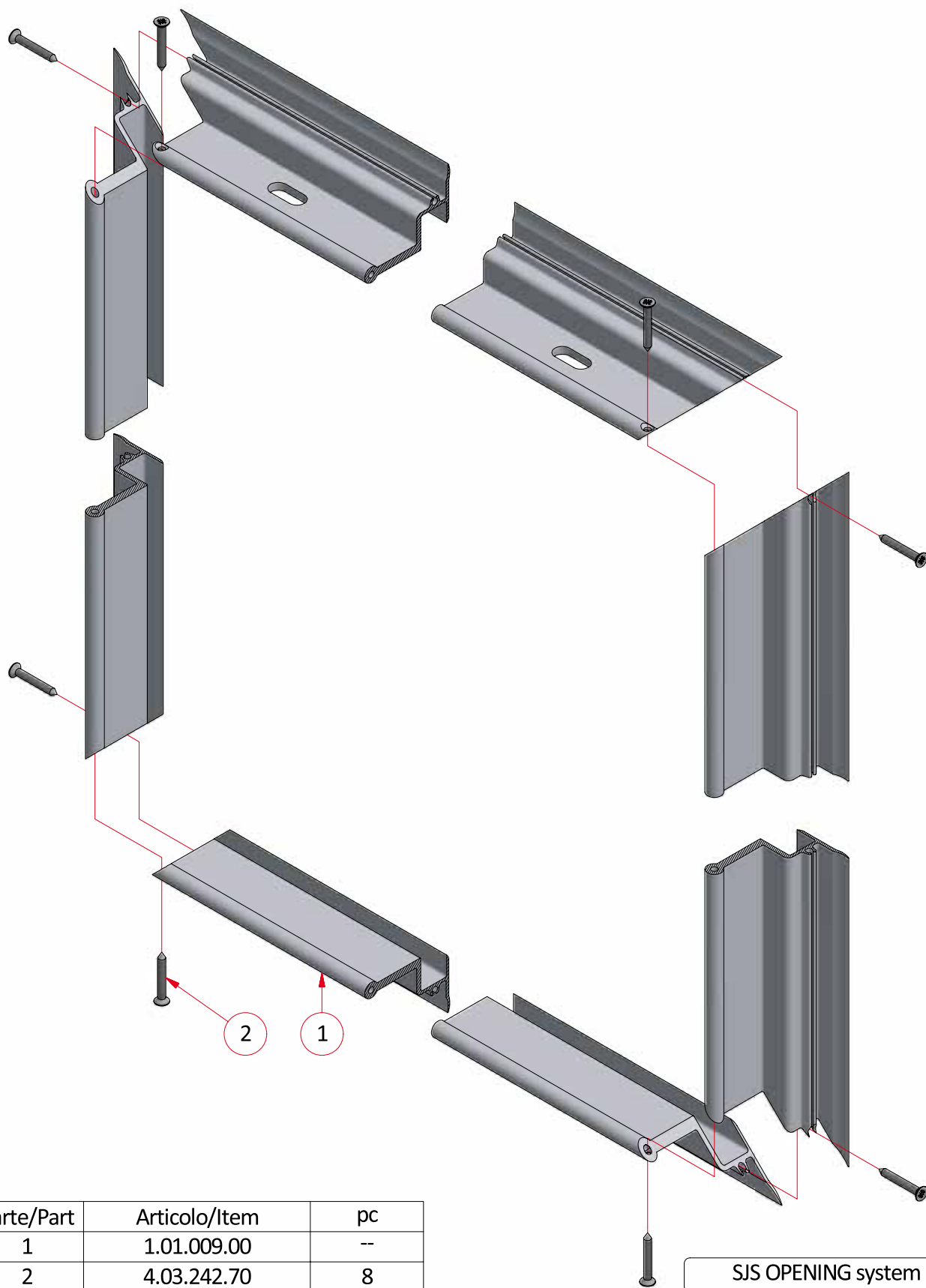
Tavola E38 - accoppiamento anta taglio termico
Table E38 - thermal break wing assembling



Parte/Part	Articolo/Item	pc
1	1.01.010.00	--
2	4.03.242.70	8

SJS OPENING system

Tavola E39 - accoppiamento anta fredda
 Table E39 - cold wing assembling



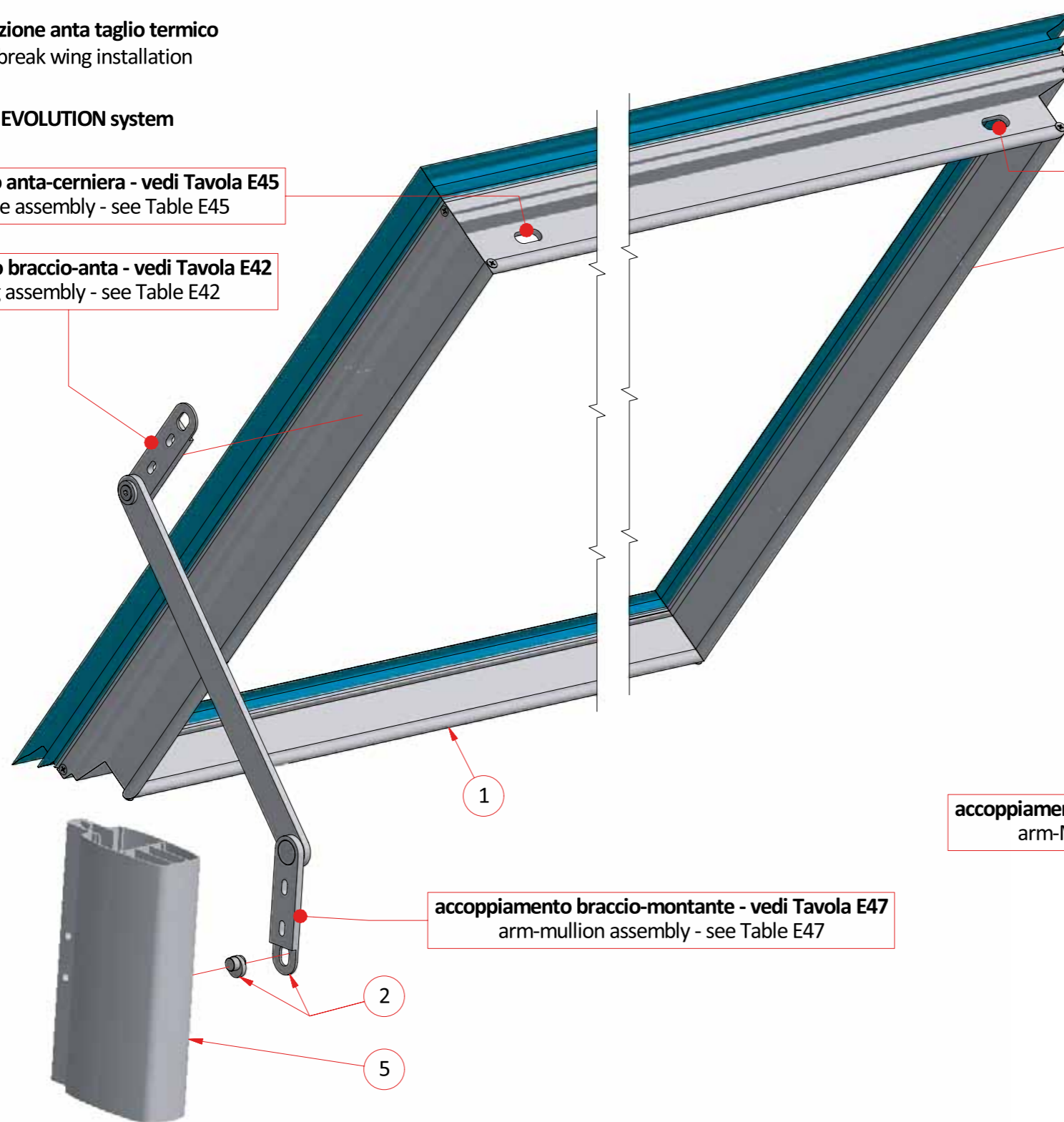
Parte/Part	Articolo/Item	pc
1	1.01.009.00	--
2	4.03.242.70	8

Tavola E40 - installazione anta taglio termico
Table E40 - thermal break wing installation

SJS EVOLUTION system

accoppiamento anta-cerniera - vedi Tavola E45
wing-hinge assembly - see Table E45

accoppiamento braccio-anta - vedi Tavola E42
arm-wing assembly - see Table E42



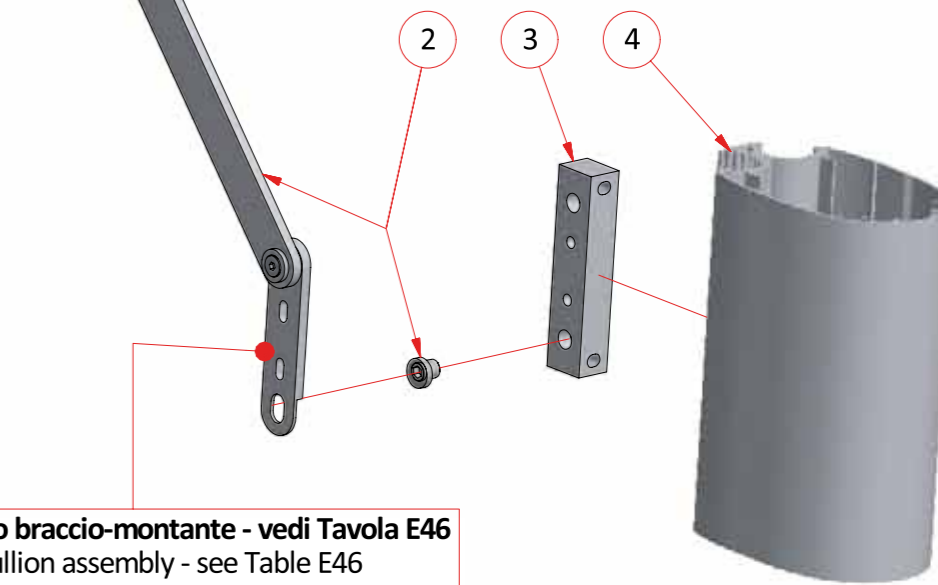
accoppiamento braccio-montante - vedi Tavola E47
arm-mullion assembly - see Table E47

ASP system

accoppiamento anta-cerniera - vedi Tavola E43
wing-hinge assembly - see Table E43

accoppiamento braccio-anta - vedi Tavola E42
arm-wing assembly - see Table E42

accoppiamento braccio-montante - vedi Tavola E46
arm-Mullion assembly - see Table E46



su / on SJS EVOLUTION system		
Parte/Part	Articolo/Item	pc
1	1.01.010.00	--
2	3.01.203.00	2
5	1.01.007.00	--

su / on ASP system		
Parte/Part	Articolo/Item	pc
1	1.01.010.00	--
2	3.01.203.00	2
3	3.01.024.00	2
4	1.01.001.00 / 01	--

SJS OPENING system

Tavola E41 - installazione anta fredda
Table E41 - cold wing installation

SJS EVOLUTION system

accoppiamento anta-cerniera - vedi Tavola E45
wing-hinge assembly - see Table E45

accoppiamento braccio-anta - vedi Tavola E42
arm-wing assembly - see Table E42

accoppiamento braccio-montante - vedi Tavola E48
arm-mullion assembly - see Table E48

ASP system

accoppiamento anta-cerniera - vedi Tavola E43
wing-hinge assembly - see Table E43

accoppiamento braccio-anta - vedi Tavola E42
arm-wing assembly - see Table E42

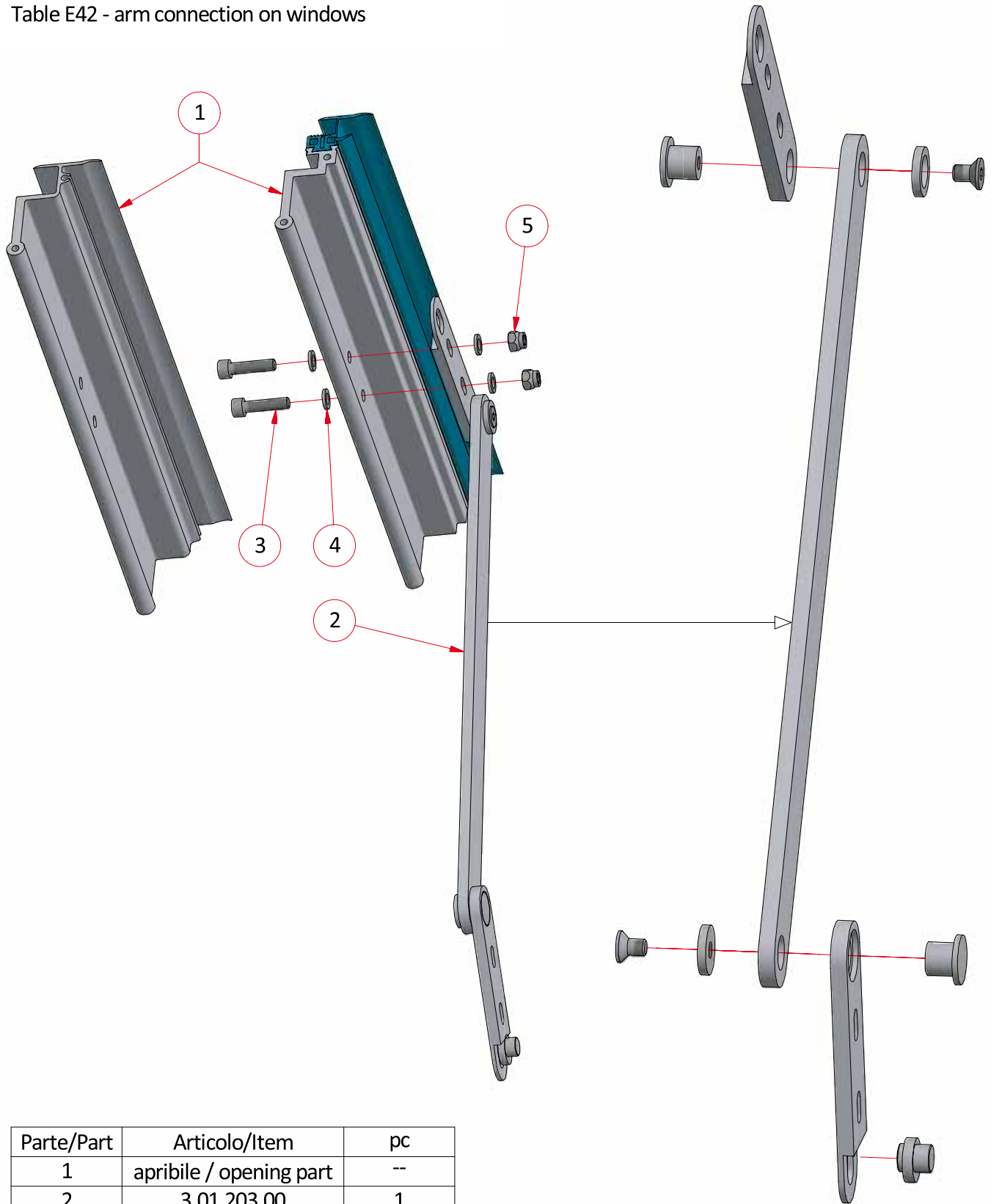
accoppiamento braccio-montante - vedi Tavola E46
arm-mullion assembly - see Table E46

su / on SJS EVOLUTION system		
Parte/Part	Articolo/Item	pc
1	1.01.009.00	--
2	3.01.203.00	2
5	3.01.204.00	2
6	1.01.007.00	--

su / on ASP system		
Parte/Part	Articolo/Item	pc
1	1.01.009.00	--
2	3.01.203.00	2
3	3.01.024.00	2
4	1.01.001.00 / 01	--

SJS OPENING system

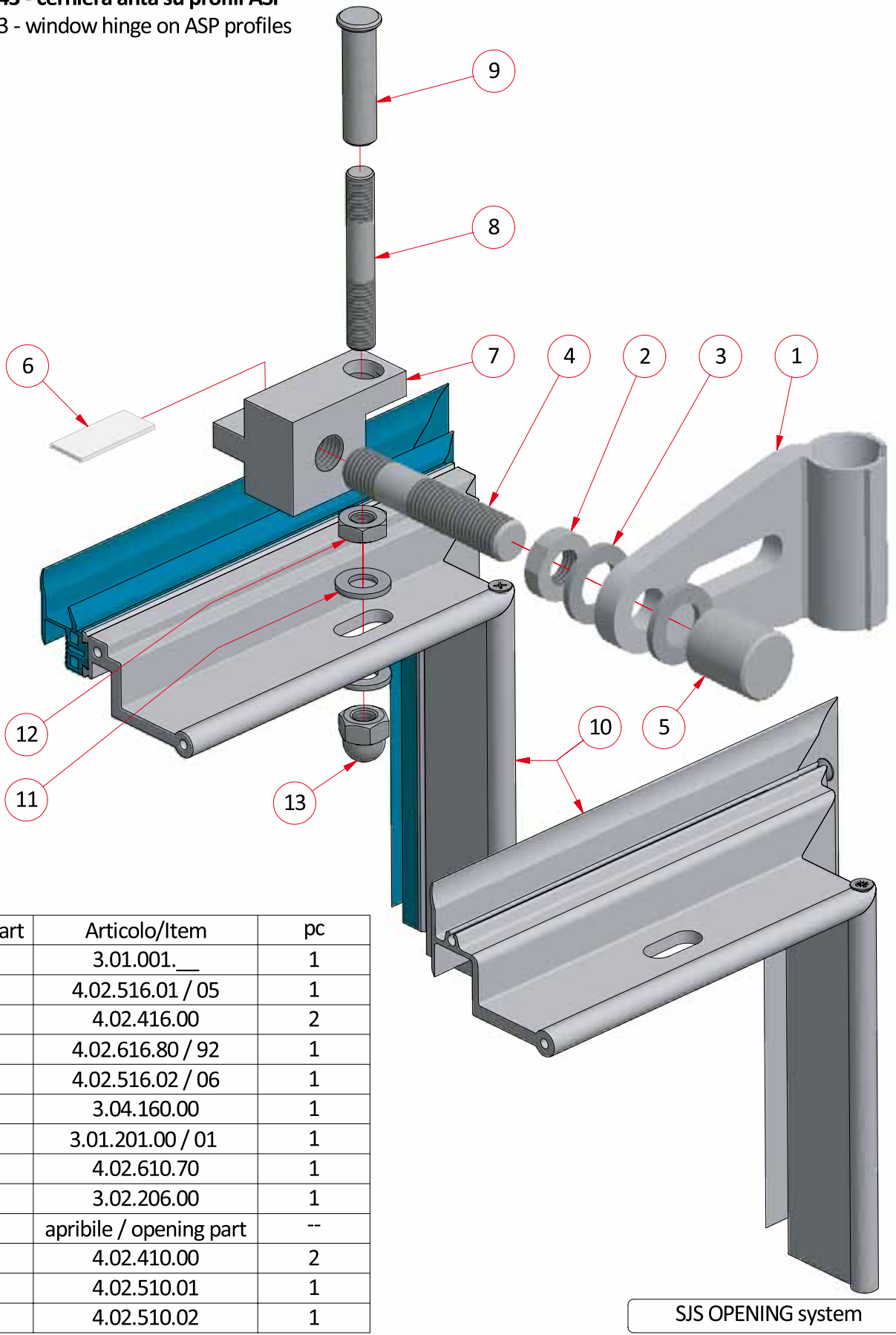
Tavola E42 - attacco braccio su ante
Table E42 - arm connection on windows



Parte/Part	Articolo/Item	pc
1	apribile / opening part	--
2	3.01.203.00	1
3	4.02.106.25	2
4	4.02.406.01	4
5	4.02.506.04	2

SJS OPENING system

Tavola E43 - cerniera anta su profili ASP
 Table E43 - window hinge on ASP profiles

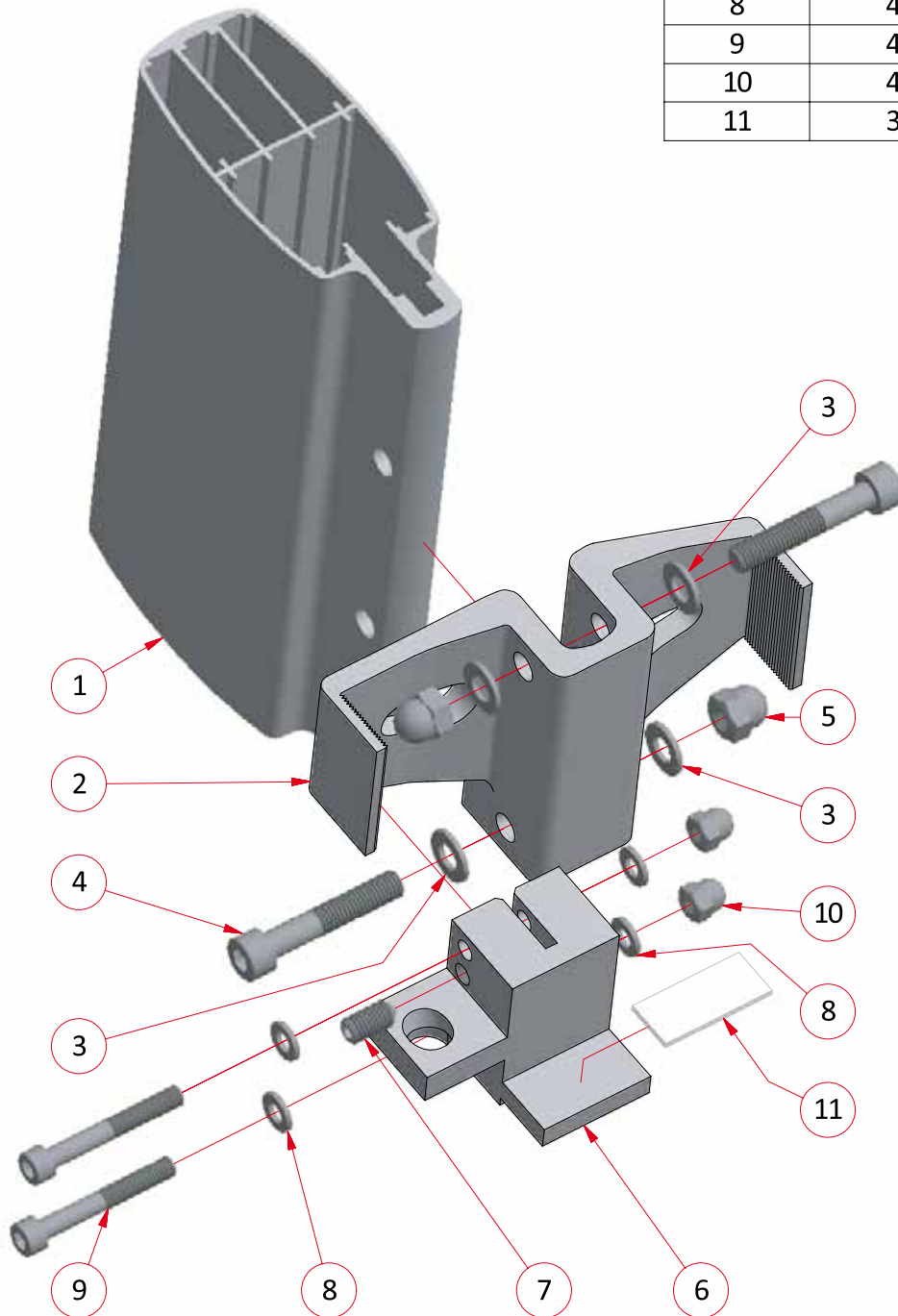


SJS OPENING system

Parte/Part	Articolo/Item	pc
1	3.01.001. __	1
2	4.02.516.01 / 05	1
3	4.02.416.00	2
4	4.02.616.80 / 92	1
5	4.02.516.02 / 06	1
6	3.04.160.00	1
7	3.01.201.00 / 01	1
8	4.02.610.70	1
9	3.02.206.00	1
10	apribile / opening part	--
11	4.02.410.00	2
12	4.02.510.01	1
13	4.02.510.02	1

Tavola E44 - apribile su profili SJS EVOLUTION | 1/2
Table E44 - window on SJS EVOLUTION profiles | 1/2

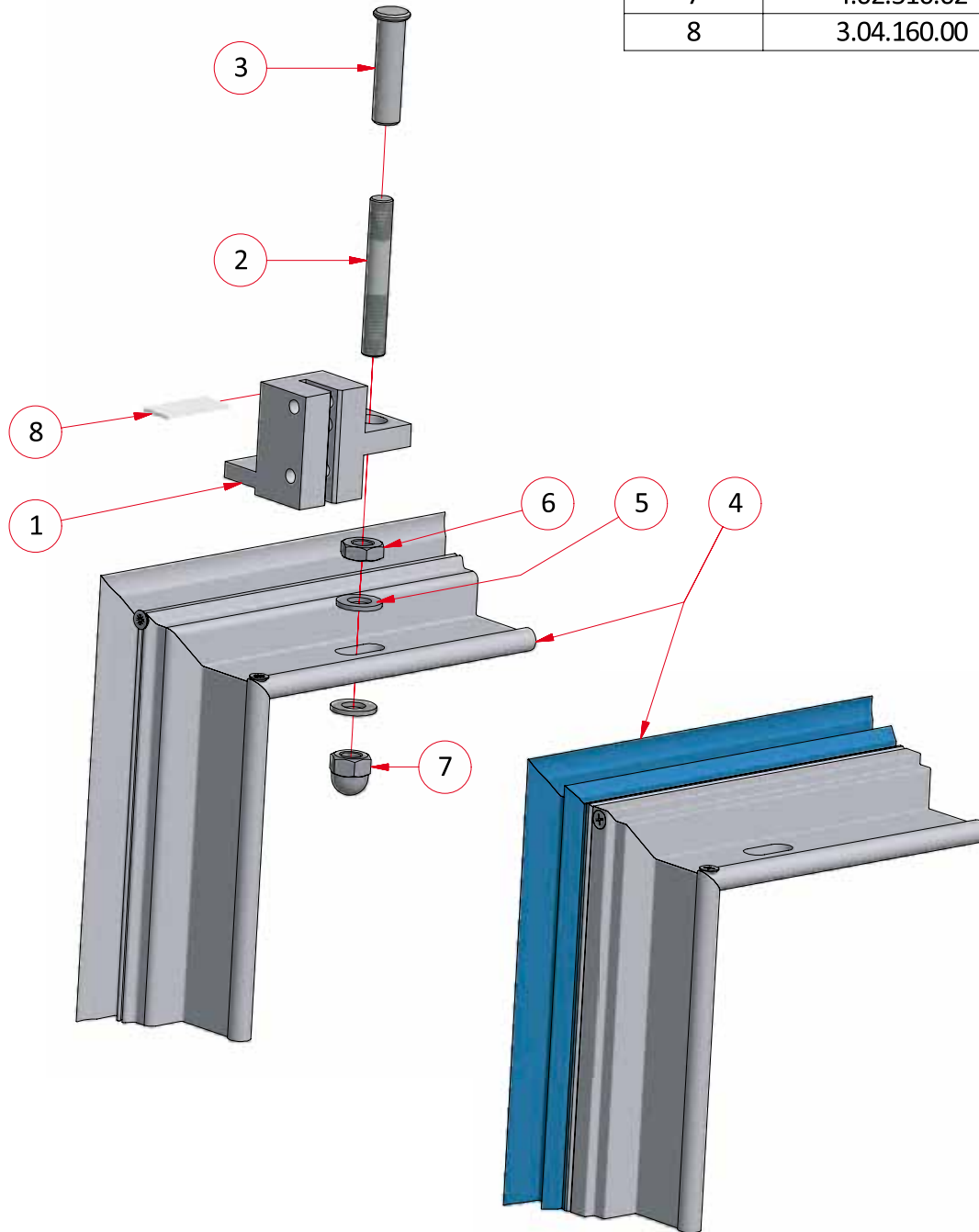
Parte/Part	Articolo/Item	pc
1	1.01.007.00	--
2	3.01.011.00 / 01	1
3	4.02.408.01	4
4	4.02.158.45	2
5	4.02.508.02	2
6	3.01.202.00 / 01	1
7	4.02.708.16	1
8	4.02.406.01	4
9	4.02.106.45	2
10	4.02.506.02	2
11	3.04.160.00	1



SJS OPENING system

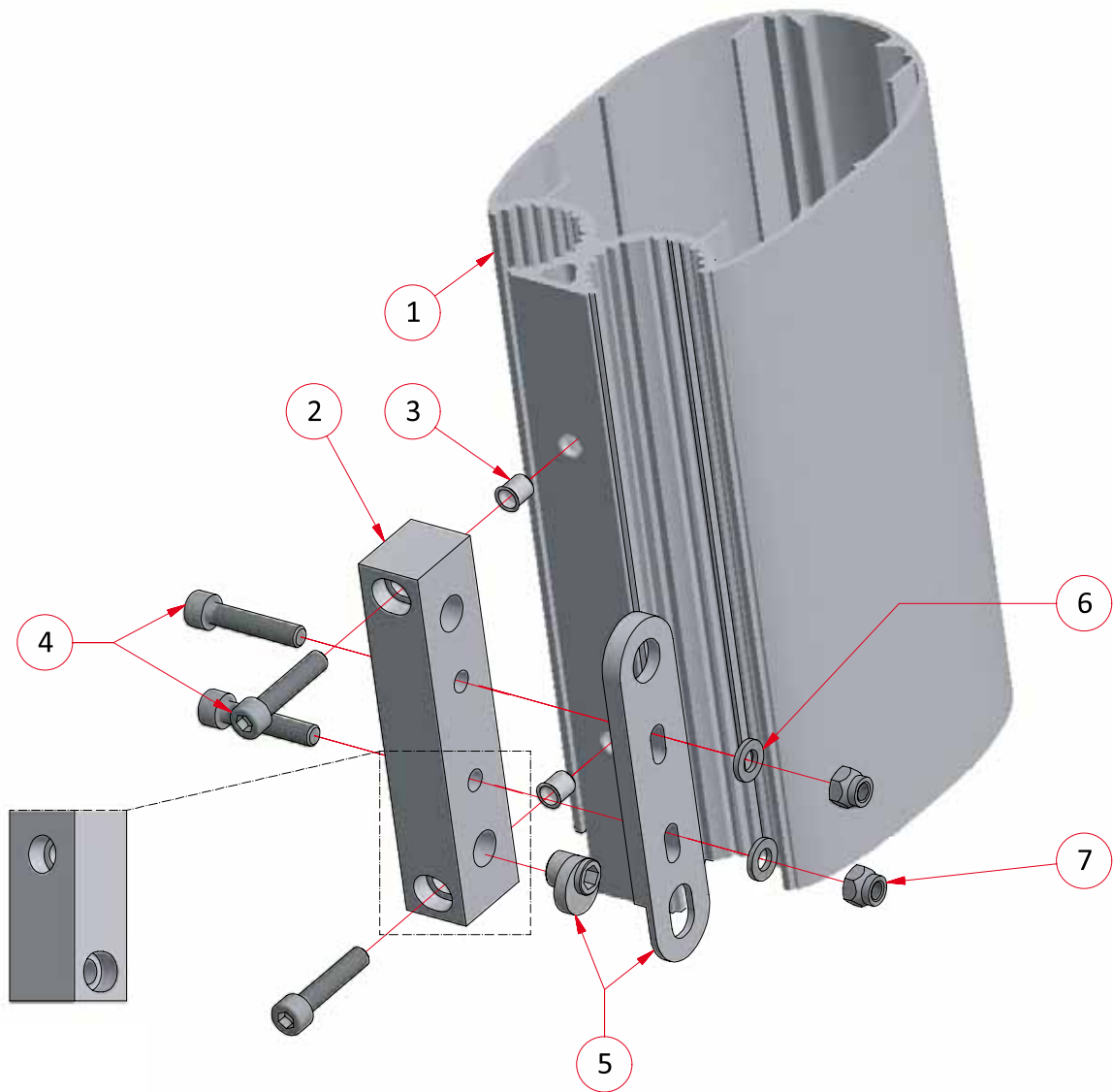
Tavola E45 - apribile su profili SJS EVOLUTION | 2/2
 Table E45 - window on SJS EVOLUTION profiles | 2/2

Parte/Part	Articolo/Item	pc
1	3.01.202.00 / 01	1
2	4.02.610.70	1
3	3.02.206.00	1
4	apribile / opening part	--
5	4.02.410.00	2
6	4.02.510.01	1
7	4.02.510.02	1
8	3.04.160.00	1



SJS OPENING system

Tavola E46 - attacco braccio su profili ASP
Table E46 - arm connection on ASP profiles



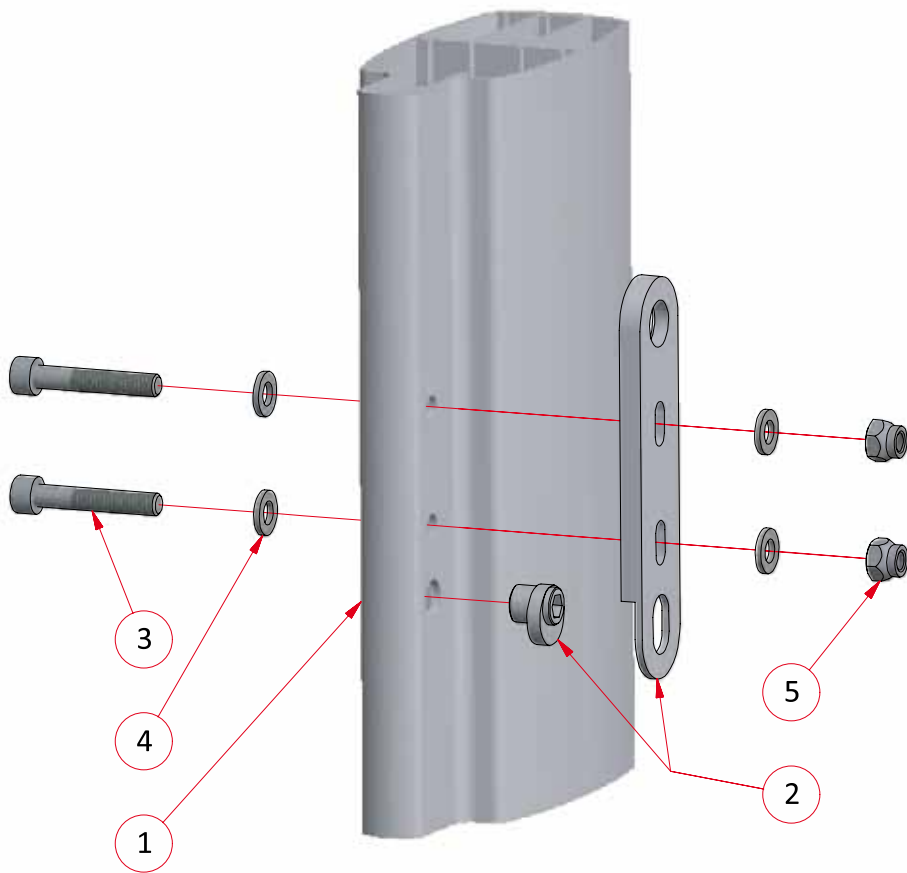
Parte/Part	Articolo/Item	pc
1	1.01.001.00	--
2	3.01.024.00	1
3	4.03.806.00	2
4	4.02.106.35	4
5	3.01.203.00*	1
6	4.02.406.01	2
7	4.02.506.04	2

***Parti del braccio 3.01.203.00 come in Tavola E42**

***Parts of the arm 3.01.203.00 as in Table E42**

SJS OPENING system

Tavola E47 - attacco braccio su profili SJS EVOLUTION | anta taglio termico
Table E47 - arm connection on SJS EVOLUTION profiles | thermal break wing



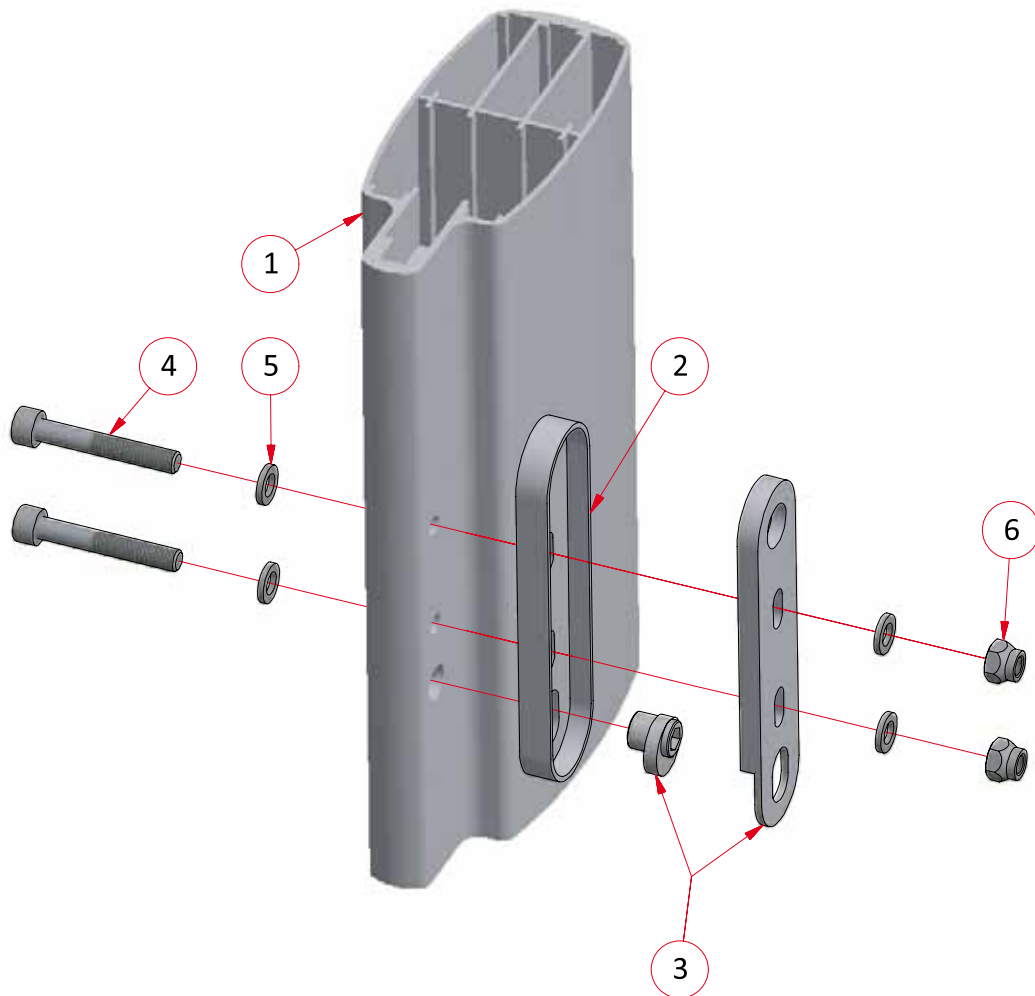
Parte/Part	Articolo/Item	pc
1	1.01.007.00	--
2	3.01.203.00*	1
3	4.02.106.35	2
4	4.02.406.01	4
5	4.02.506.04	2

***Parti del braccio 3.01.203.00 come in Tavola E42**

***Parts of the arm 3.01.203.00 as in Table E42**

SJS OPENING system

Tavola E48 - attacco braccio su profili SJS EVOLUTION | anta fredda
Table E48 - arm connection on SJS EVOLUTION profiles | cold wing



Parte/Part	Articolo/Item	pc
1	1.01.007.00	--
2	3.01.204.00	1
3	3.01.203.00*	1
4	4.02.106.40	2
5	4.02.406.01	4
6	4.02.506.04	2

***Parti del braccio 3.01.203.00 come in Tavola E42**

***Parts of the arm 3.01.203.00 as in Table E42**

SJS OPENING system

Tavola E49 - posizionamento staffe di fissaggio del montante
Table E49 - mullion fixing stirrups positioning

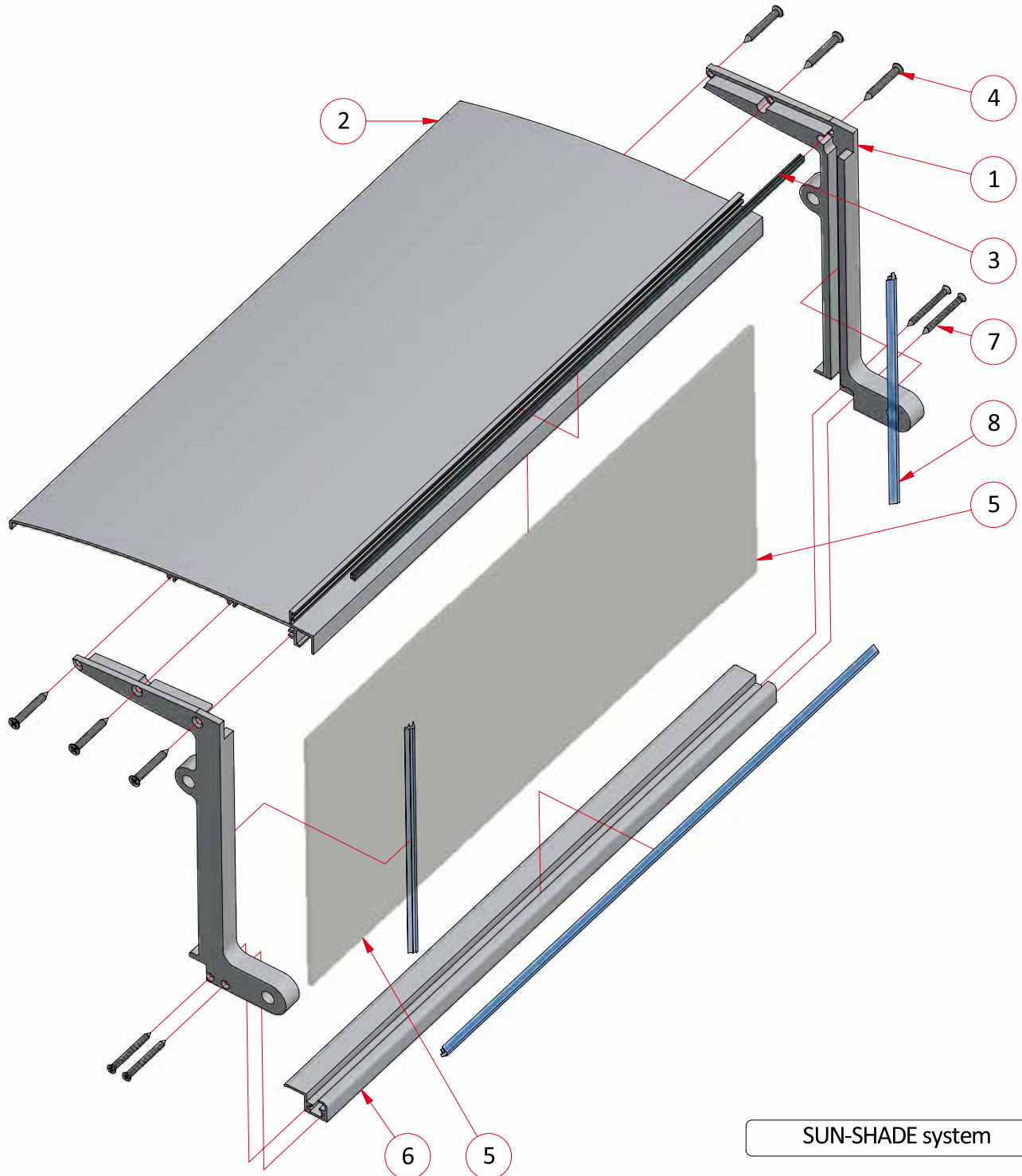


Parte/Part	Articolo/Item	pc
1	1.01.011.00	--
2	3.01.021.00	2

SUN-SHADE system
SUNBREAKER system

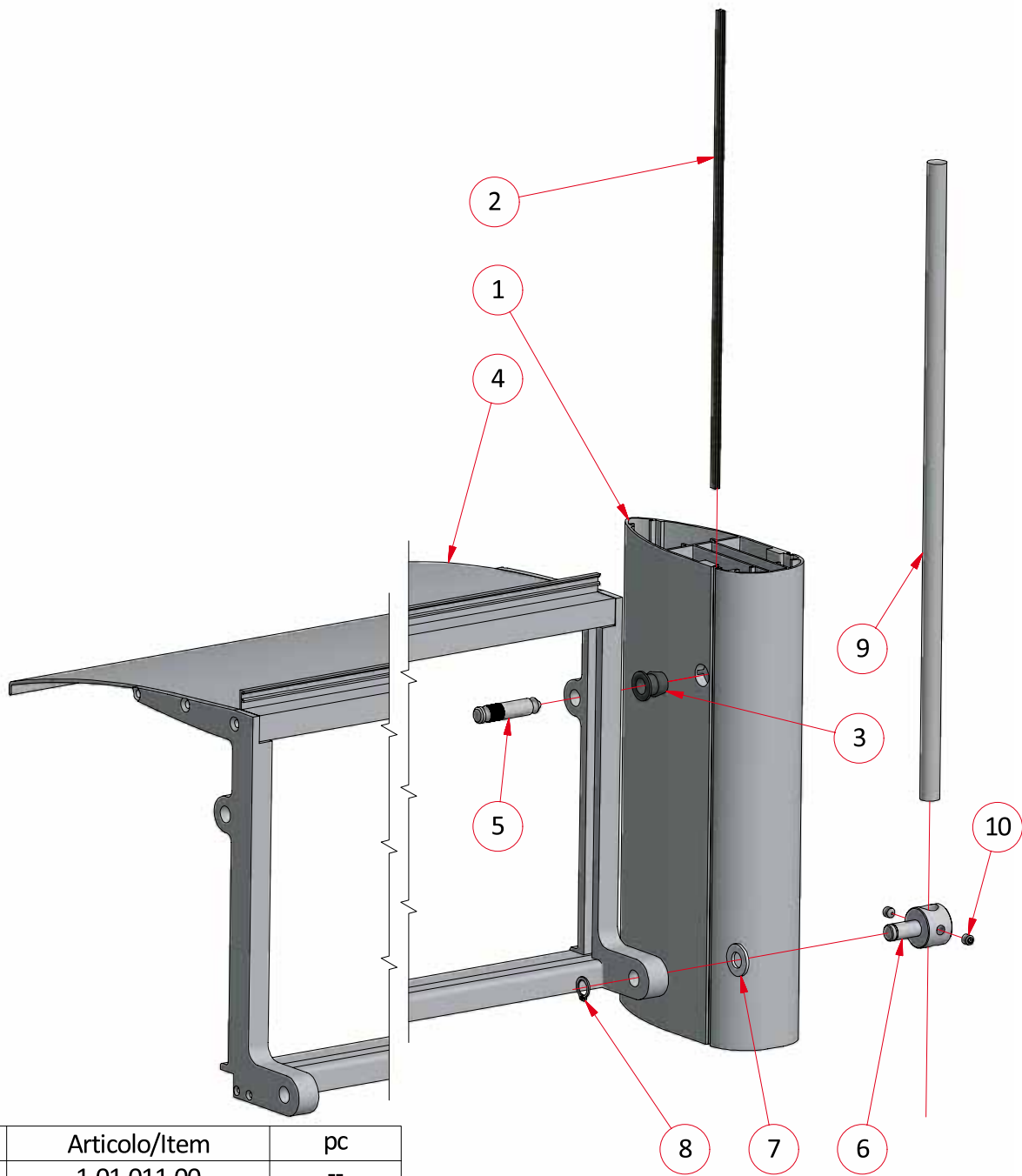
Tavola E50 - assemblaggio elementi facciata
 Table E50 - façade elements assembly

Parte/Part	Articolo/Item	pc
1	3.01.221.00	1
2	1.01.012.00	--
3	2.00.003.00	--
4	4.03.249.38	6
5	vetro / glass	--
6	1.01.013.00	--
7	4.03.235.45	4
8	2.04.011.00	--



SUN-SHADE system

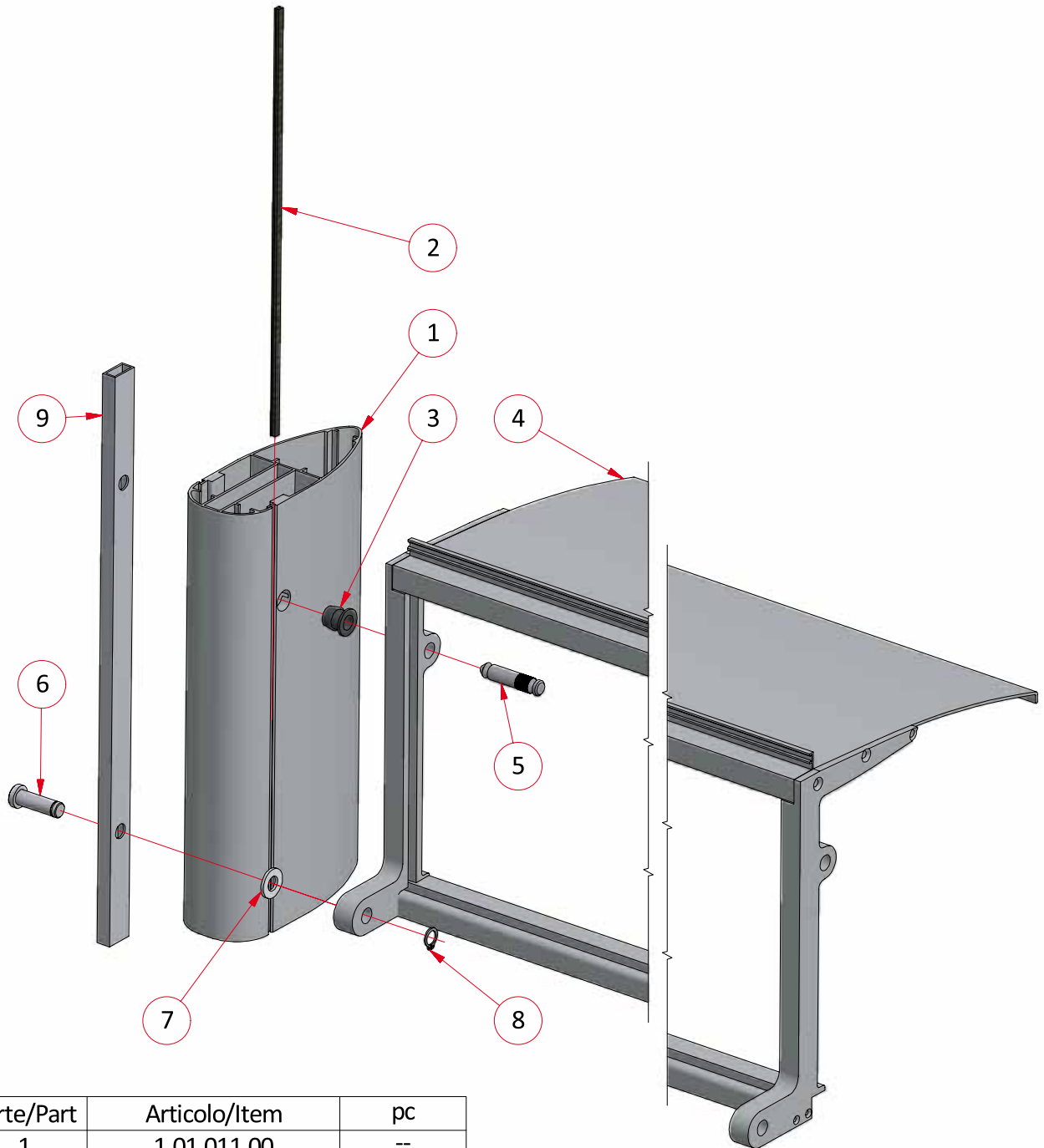
Tavola E51 - collegamento elementi di facciata | Soluzione A
 Table E51 - façade elements connection | Solution A



Parte/Part	Articolo/Item	pc
1	1.01.011.00	--
2	2.00.002.00	--
3	3.04.246.00	1
4	pala / blade	--
5	3.02.243.00	1
6	3.01.242.00	1
7	4.04.410.00	1
8	4.02.858.00	1
9	1.01.020.00	--
10	4.02.706.08	2

SUN-SHADE system

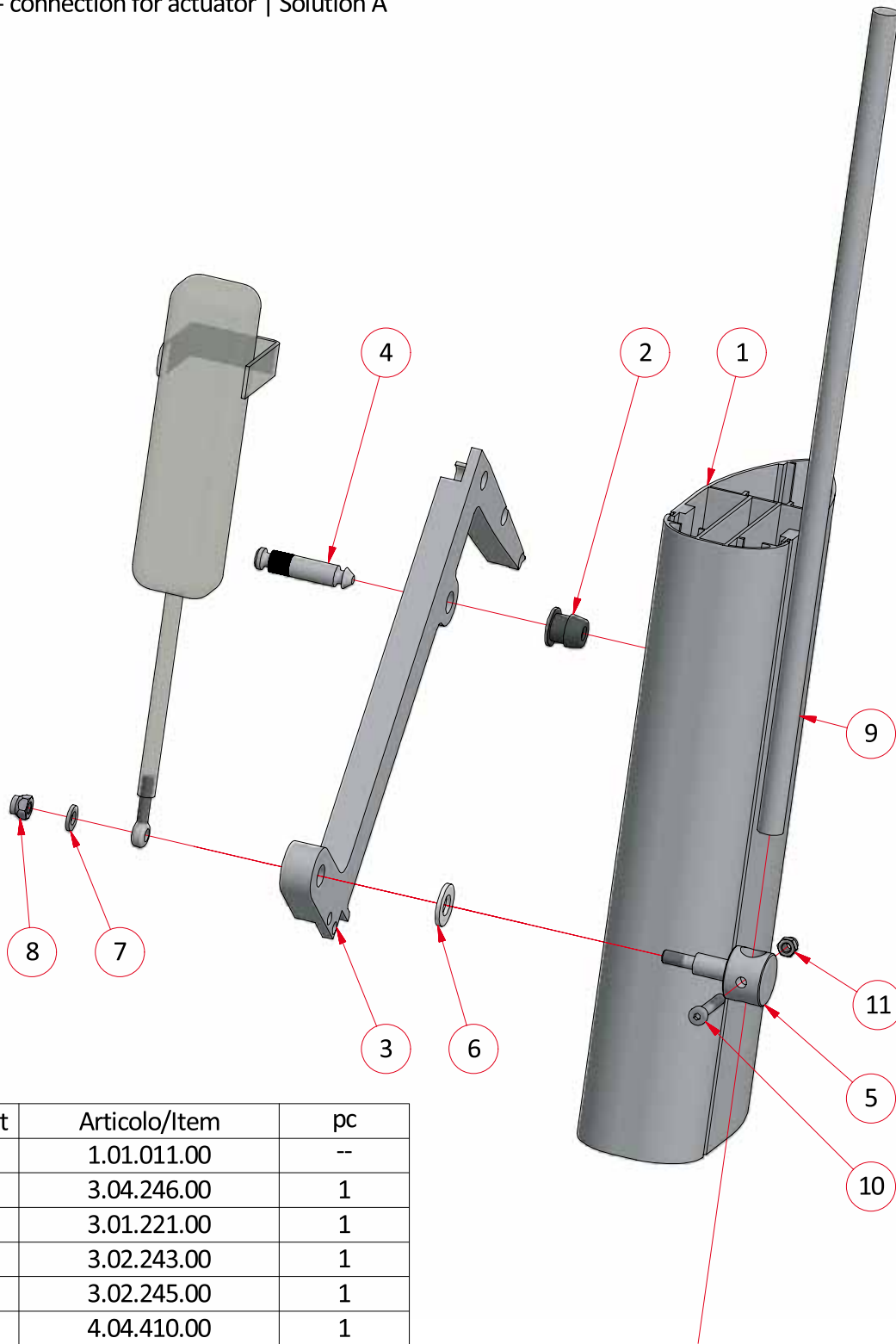
Tavola E52 - collegamento elementi di facciata | Soluzione B
Table E52 - façade elements connection | Solution B



Parte/Part	Articolo/Item	pc
1	1.01.011.00	--
2	2.00.002.00	--
3	3.04.246.00	1
4	pala / blade	--
5	3.02.243.00	1
6	3.01.241.00	1
7	4.04.410.00	2
8	4.02.858.00	1
9	1.01.021.00	--

SUN-SHADE system

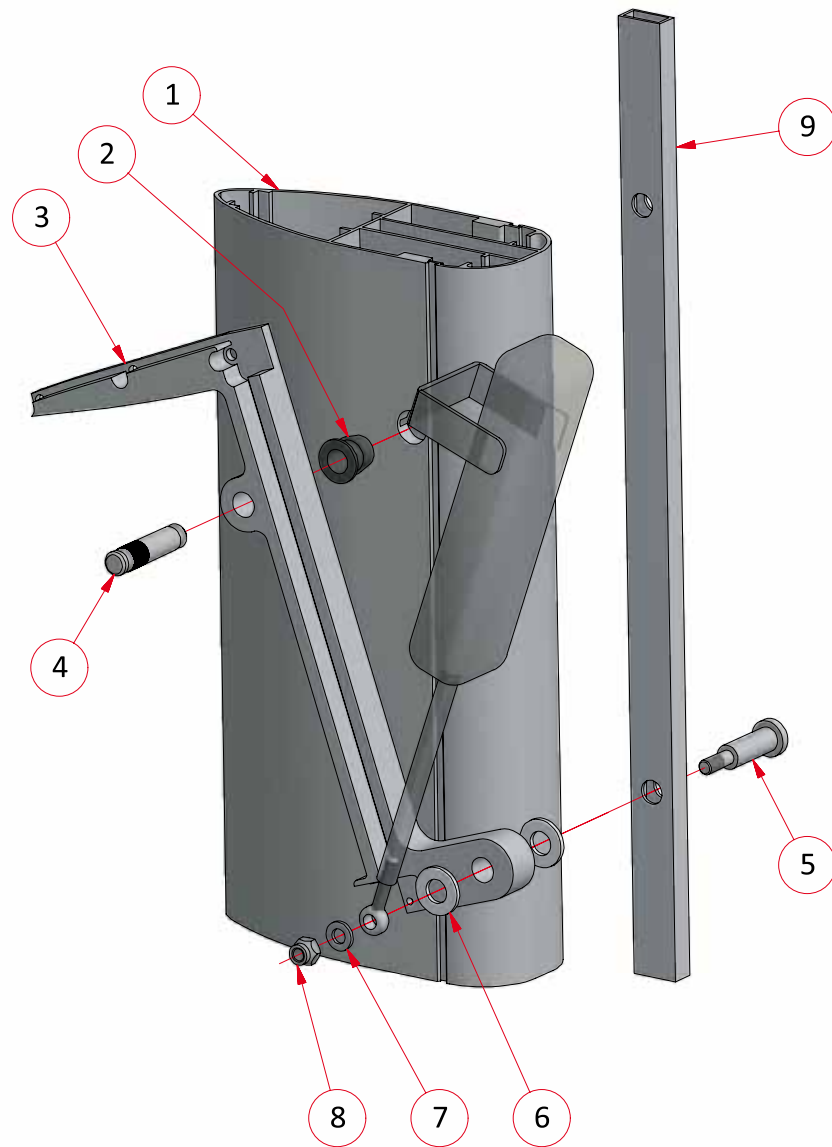
Tavola E53 - collegamento per attuatore | Soluzione A
Table E53 - connection for actuator | Solution A



Parte/Part	Articolo/Item	pc
1	1.01.011.00	--
2	3.04.246.00	1
3	3.01.221.00	1
4	3.02.243.00	1
5	3.02.245.00	1
6	4.04.410.00	1
7	4.02.406.01	1
8	4.02.506.04	1
9	1.01.020.00	--
10	4.02.155.35	1
11	4.02.505.04	1

SUN-SHADE system

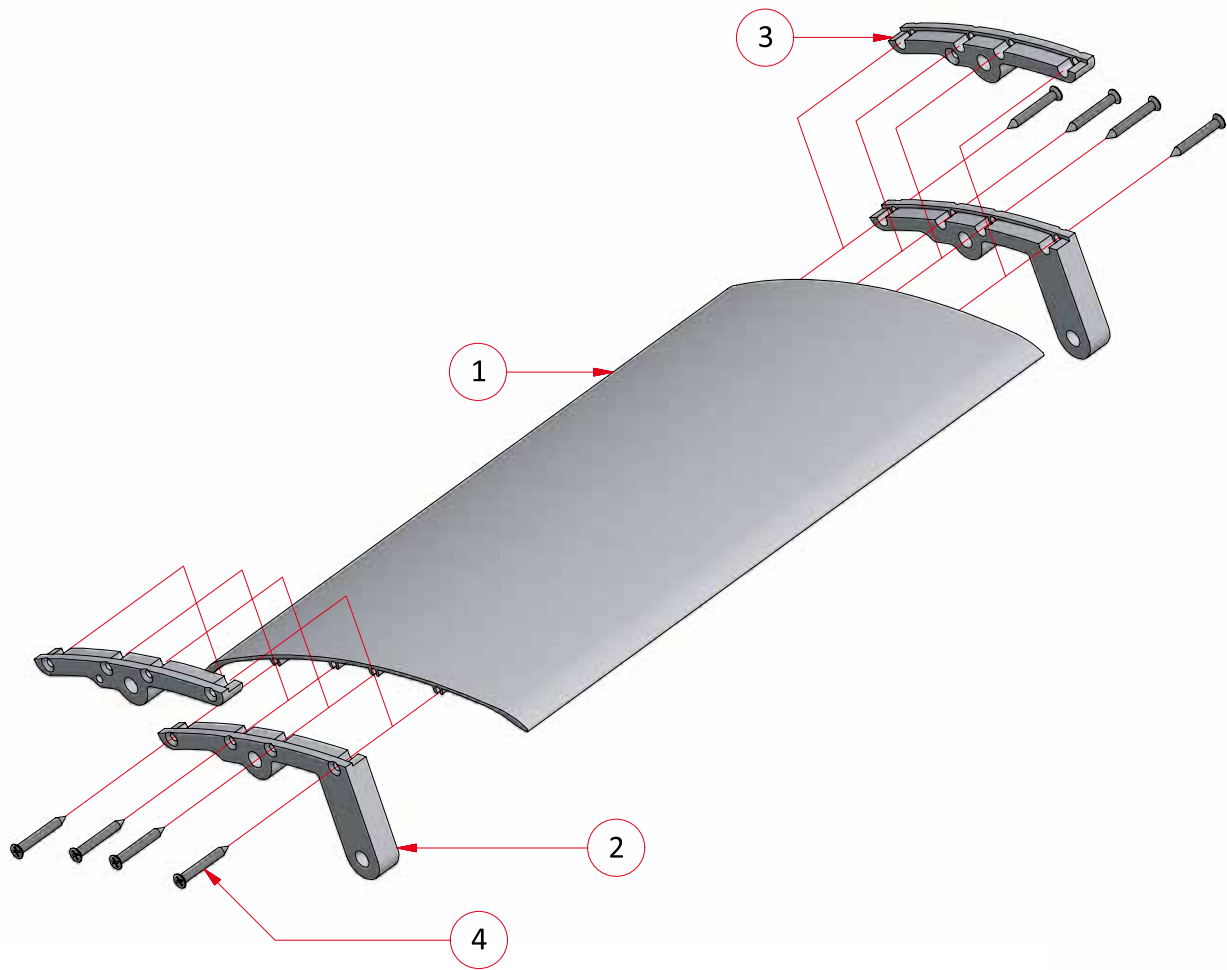
Tavola E54 - collegamento per attuatore | Soluzione B
 Table E54 - connection for actuator | Solution B



Parte/Part	Articolo/Item	pc
1	1.01.011.00	--
2	3.04.246.00	1
3	3.01.221.00	1
4	3.02.243.00	1
5	3.02.244.00	1
6	4.04.410.00	2
7	4.02.406.01	1
8	4.02.506.04	1
9	1.01.021.00	--

SUN-SHADE system

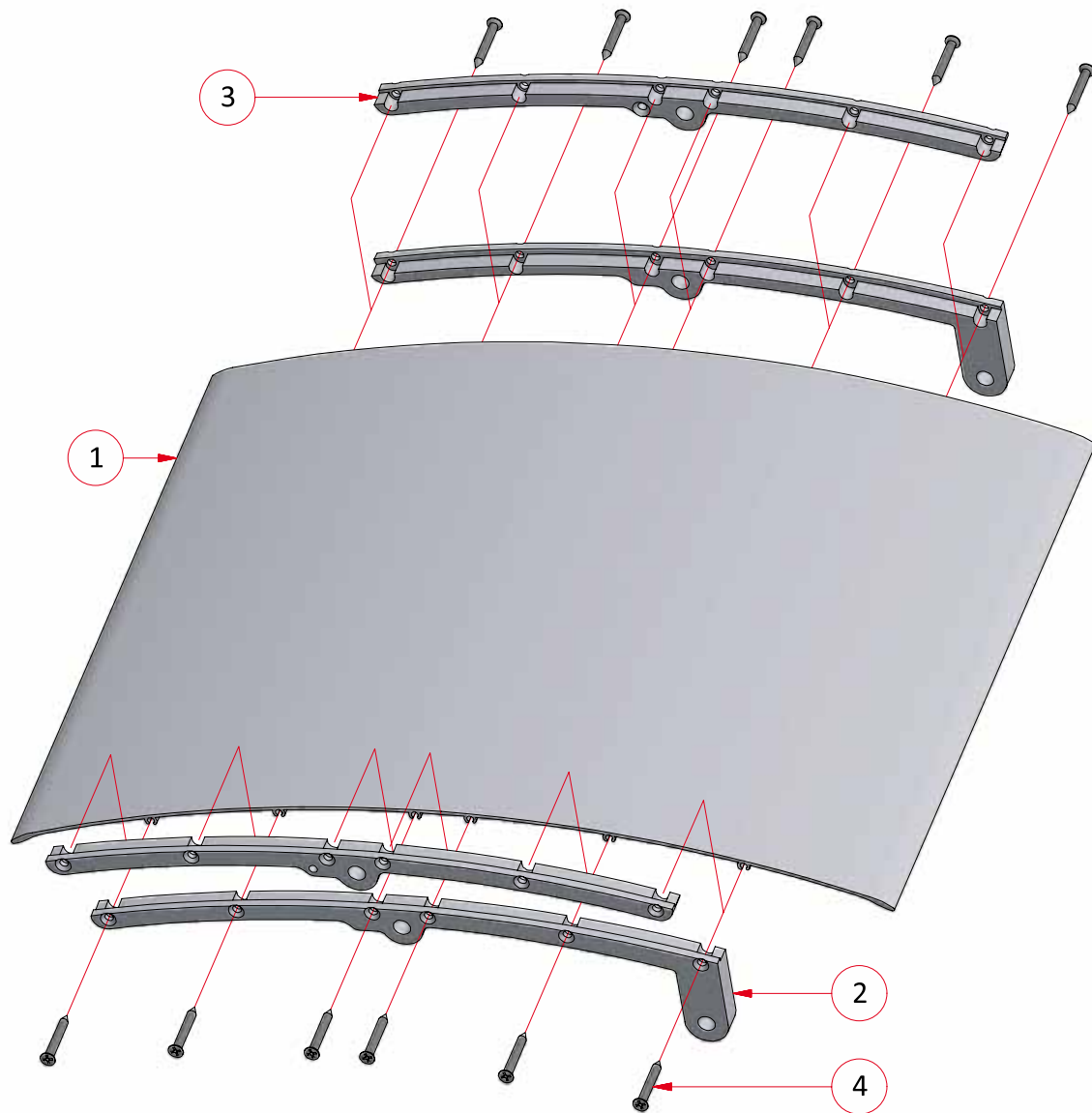
Tavola E55 - assemblaggio pala 25 cm | mobile & fissa
Table E55 - 25 cm blade assembly | adjustable & fixed



Parte/Part	Articolo/Item	pc
1	1.01.014.00	--
2	3.01.222.00	1
3	3.01.222.01	1
4	4.03.249.38	8

SUNBREAKER system

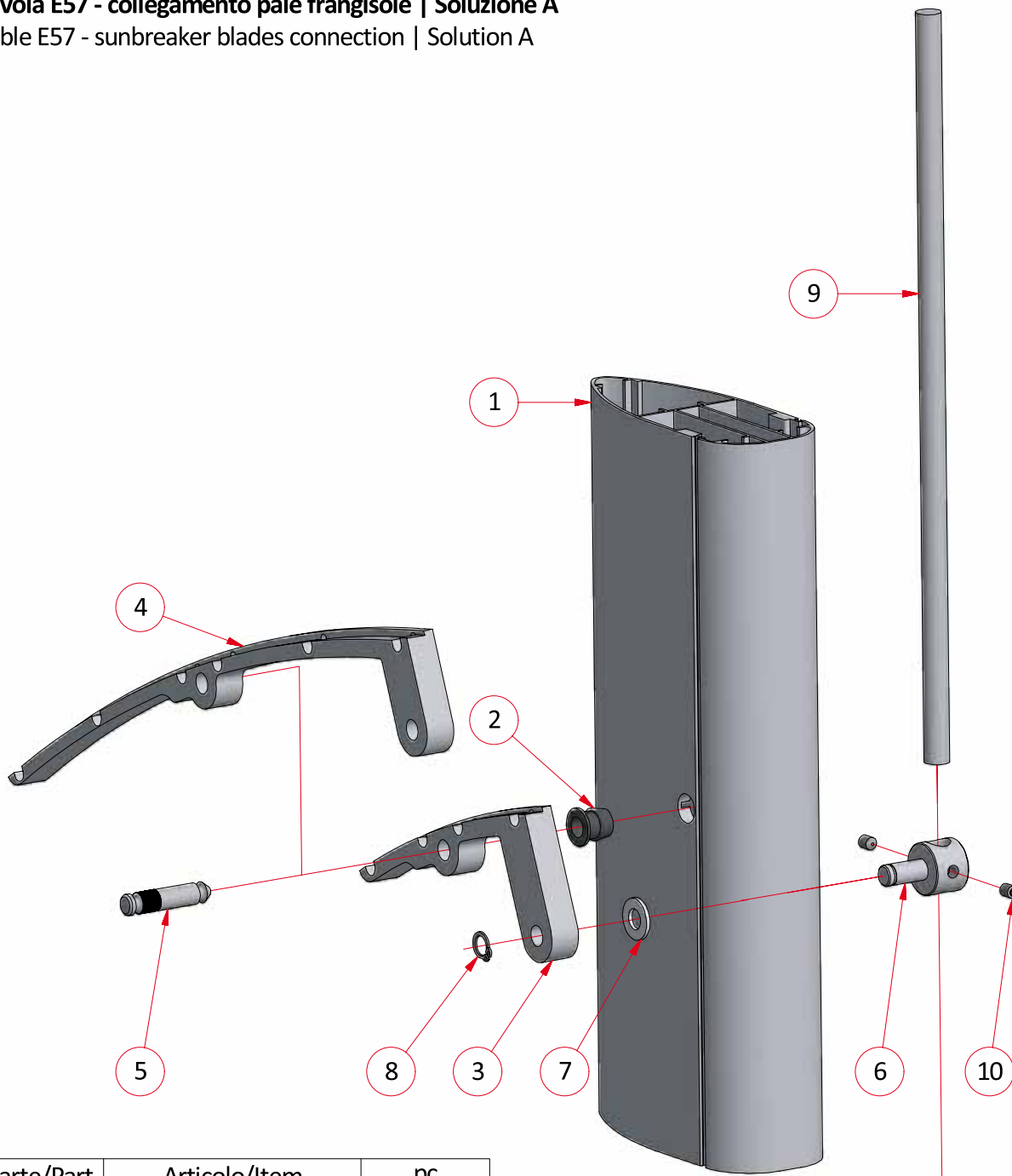
Tavola E56 - assemblaggio pala 50 cm | mobile & fissa
Table E56 - 50 cm blade assembly | adjustable & fixed



Parte/Part	Articolo/Item	pc
1	1.01.015.00	--
2	3.01.223.00	1
3	3.01.223.01	1
4	4.03.249.38	12

SUNBREAKER system

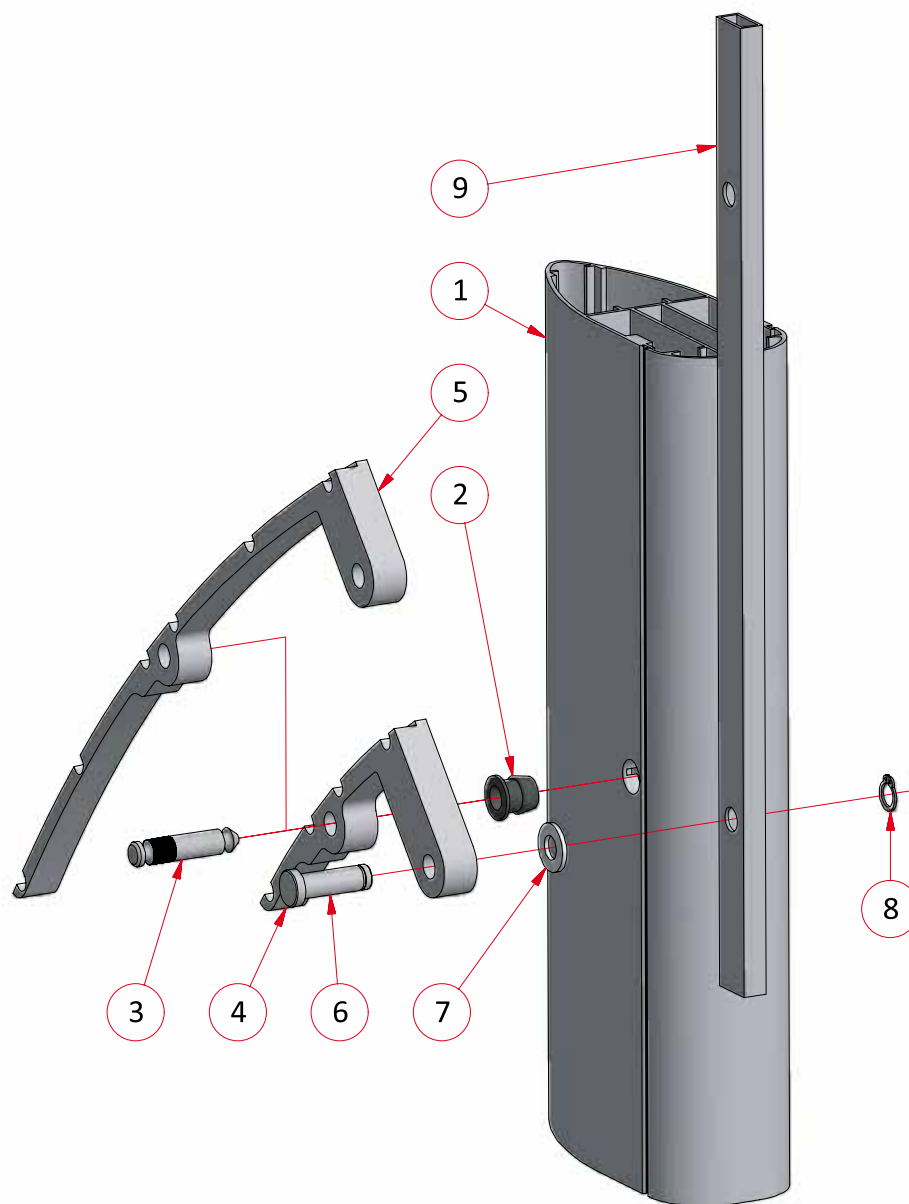
Tavola E57 - collegamento pale frangisole | Soluzione A
Table E57 - sunbreaker blades connection | Solution A



Parte/Part	Articolo/Item	pc
1	1.01.011.00	--
2	3.04.246.00	1
3	3.01.222.00	1
4	3.01.223.00	1
5	3.02.243.00	1
6	3.01.242.00	1
7	4.04.410.00	1
8	4.02.858.00	1
9	1.01.020.00	--
10	4.02.706.08	2

SUNBREAKER system

Tavola E58 - collegamento pale frangisole | Soluzione B
 Table E58 - sunbreaker blades connection | Solution B

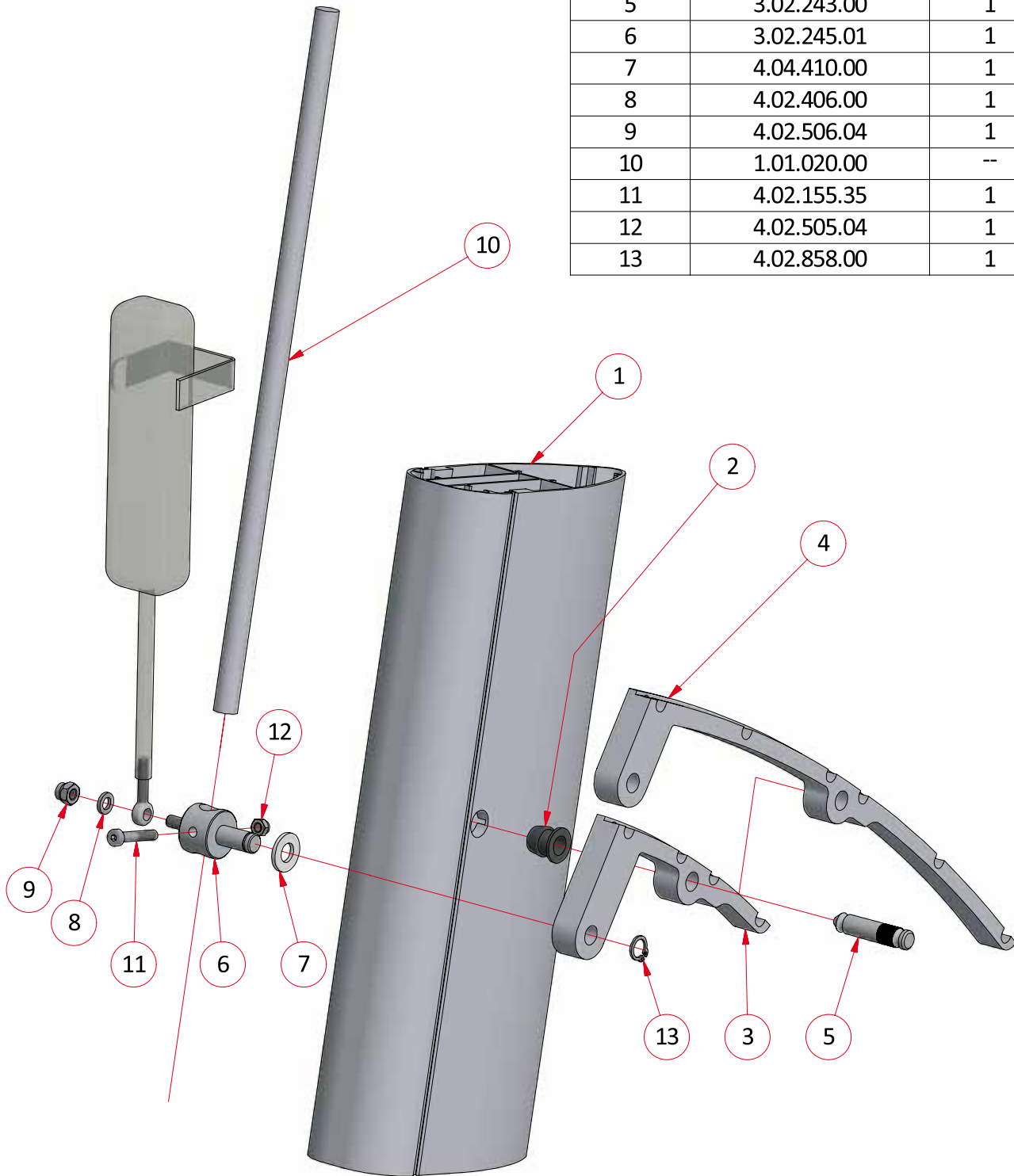


Parte/Part	Articolo/Item	pc
1	1.01.011.00	--
2	3.04.246.00	1
3	3.02.243.00	1
4	3.01.222.00	1
5	3.01.223.00	1
6	3.01.241.00	1
7	4.04.410.00	1
8	4.02.858.00	1
9	1.01.021.__	--

SUNBREAKER system

Tavola E59 - collegamento per attuatore | Soluzione A
 Table E59 - connection for actuator | Solution A

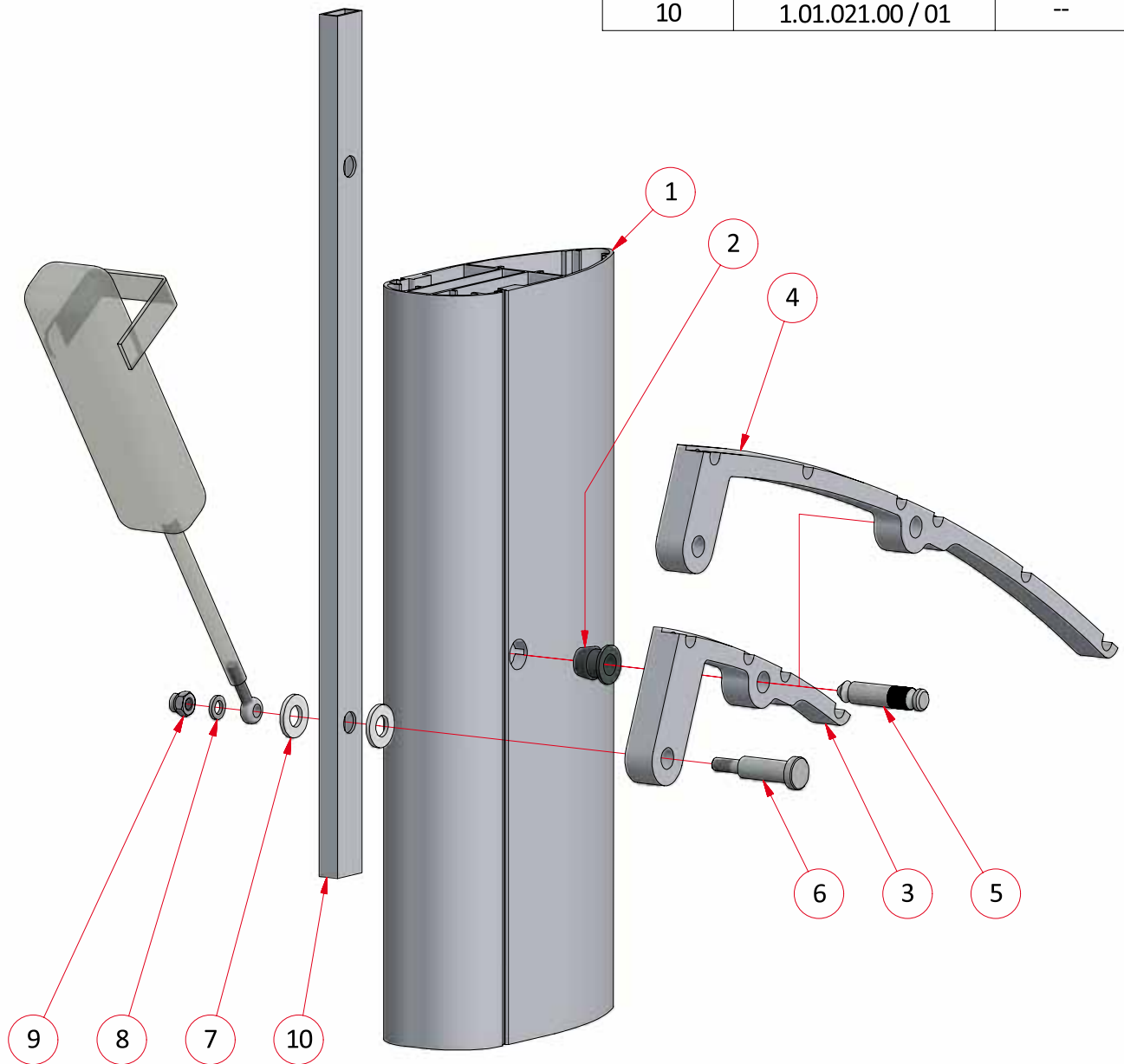
Parte/Part	Articolo/Item	pc
1	1.01.011.00	--
2	3.04.246.00	1
3	3.01.222.00	1
4	3.01.223.00	1
5	3.02.243.00	1
6	3.02.245.01	1
7	4.04.410.00	1
8	4.02.406.00	1
9	4.02.506.04	1
10	1.01.020.00	--
11	4.02.155.35	1
12	4.02.505.04	1
13	4.02.858.00	1



SUNBREAKER system

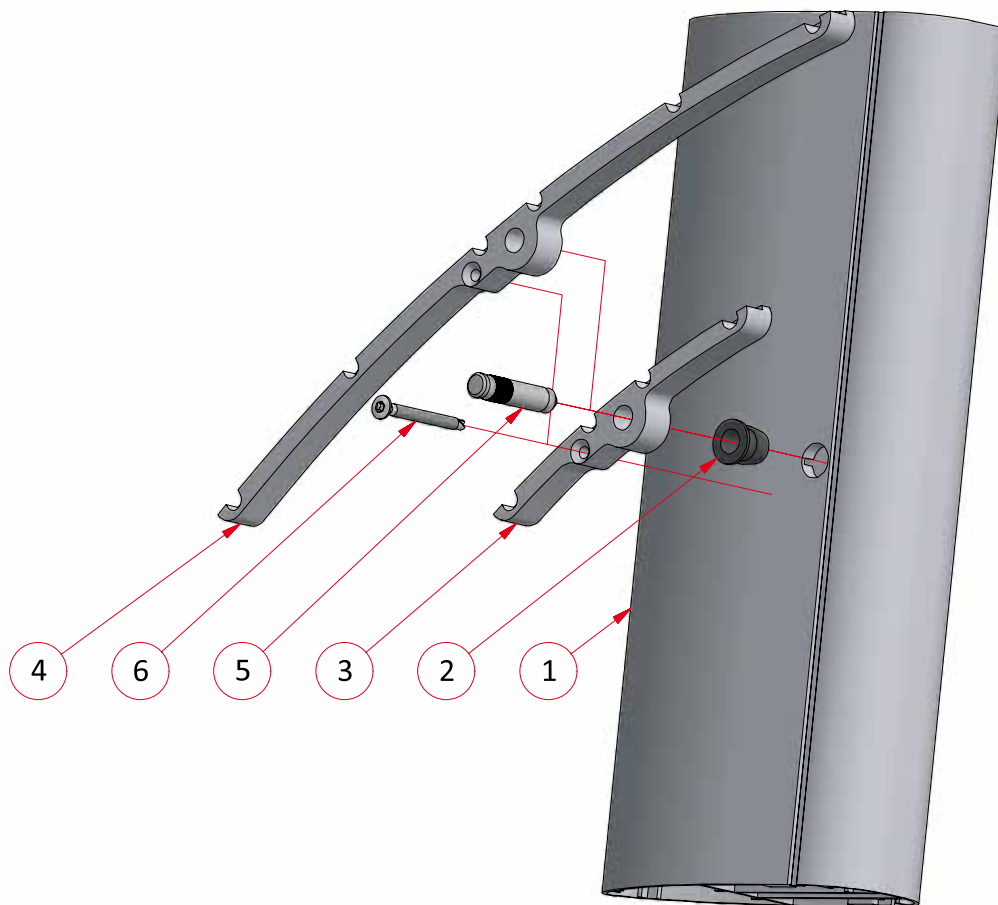
Tavola E60 - collegamento per attuatore | Soluzione B
 Table E60 - connection for actuator | Solution B

Parte/Part	Articolo/Item	pc
1	1.01.011.00	--
2	3.04.246.00	1
3	3.01.222.00	1
4	3.01.223.00	1
5	3.02.243.00	1
6	3.02.244.00	1
7	4.04.410.00	2
8	4.02.406.01	1
9	4.02.506.04	1
10	1.01.021.00 / 01	--



SUNBREAKER system

Tavola E61 - fissaggio pale frangisole
 Table E61 - sunbreaker blades fixation



Parte/Part	Articolo/Item	pc
1	1.01.011.00	--
2	3.04.246.00	1
3	3.01.222.01	1
4	3.01.223.01	1
5	3.02.243.00	1
6	4.03.248.50	1

SUNBREAKER system

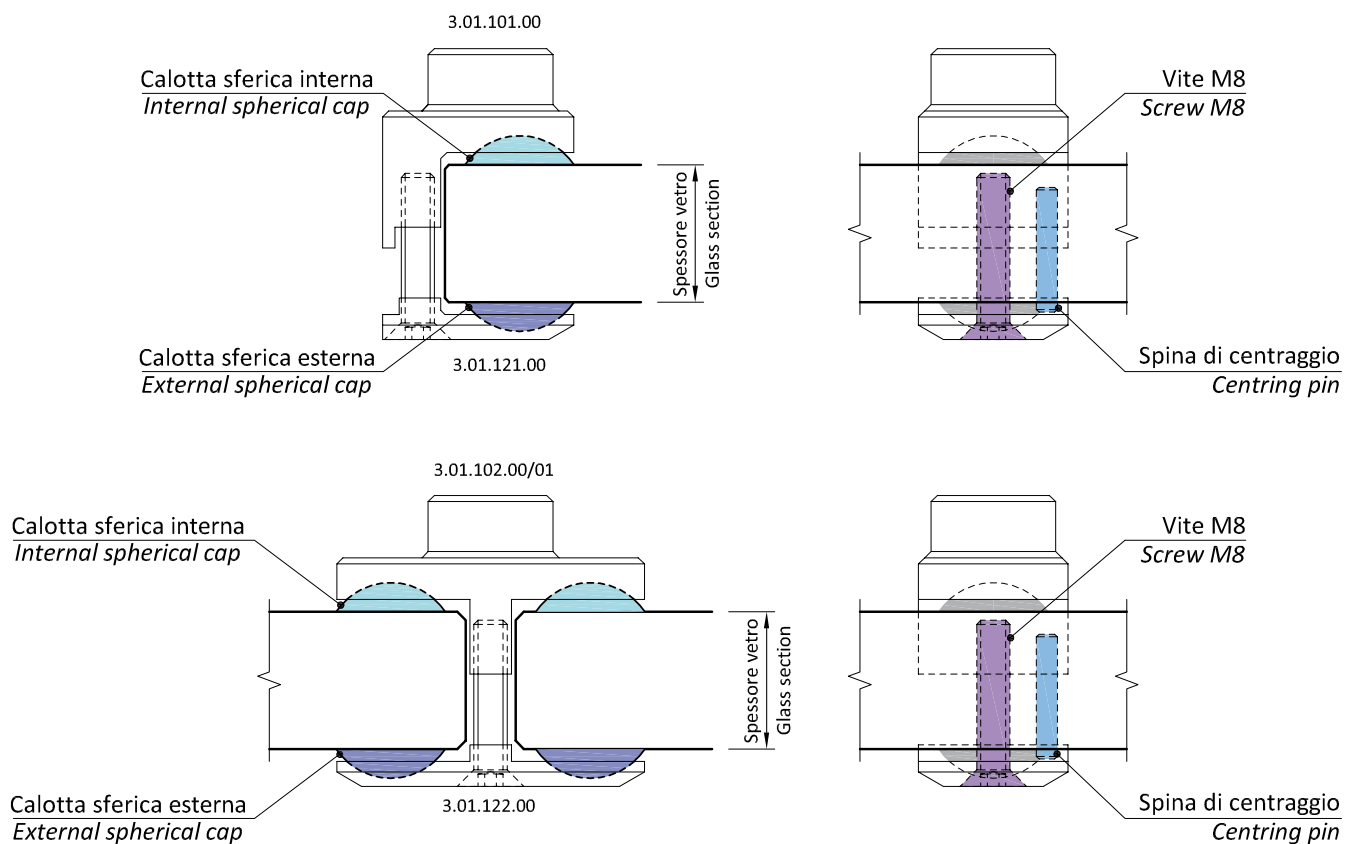
Vetrazioni

GLAZING

VETRAZIONI
GLAZING

Tavola V1. Schema di montaggio in funzione dello spessore dei vetri

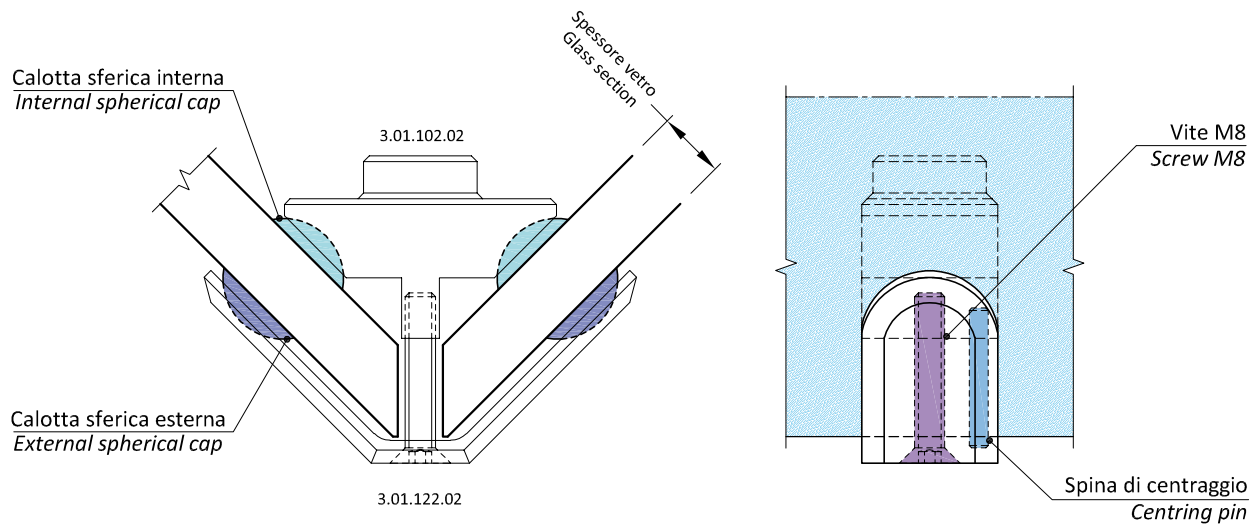
Table V1. Assembling diagram in function of the glass tickness



Spessore del vetro Glass section		Calotta sferica Spherical cap		Spina di centraggio Centring pin	Vite M8 Screw M8
da-from	a-to	interna/internal	esterna/external	-	-
10 mm	16 mm	3.04.141.14	3.04.141.07	3.01.161.19	4.02.208.30
18 mm	22 mm	3.04.141.10	3.04.141.07	3.01.161.19	4.02.208.30
24 mm	-	3.04.141.10	3.04.141.07	3.01.161.19	4.02.208.40
26 mm	-	3.04.141.10	3.04.141.07	3.01.161.30	4.02.208.40
28 mm	34 mm	3.04.141.07	3.04.141.07	3.01.161.30	4.02.208.40
36 mm	-	3.04.141.07	3.04.141.07	3.01.161.30	4.02.208.50
38 mm	44 mm	3.04.141.07	3.04.141.07	3.01.161.40	4.02.208.50
46 mm	-	3.04.141.07	3.04.141.07	3.01.161.40	4.02.208.60
48 mm	54 mm	3.04.141.07	3.04.141.07	3.01.161.50	4.02.208.60
56 mm	-	3.04.141.07	3.04.141.07	3.01.161.50	4.02.208.70
58 mm	64 mm	3.04.141.07	3.04.141.07	3.01.161.60	4.02.208.70
66 mm	68 mm	3.04.141.07	3.04.141.07	3.01.161.60	4.02.208.80

Tavola V2. Schema di montaggio in funzione dello spessore dei vetri

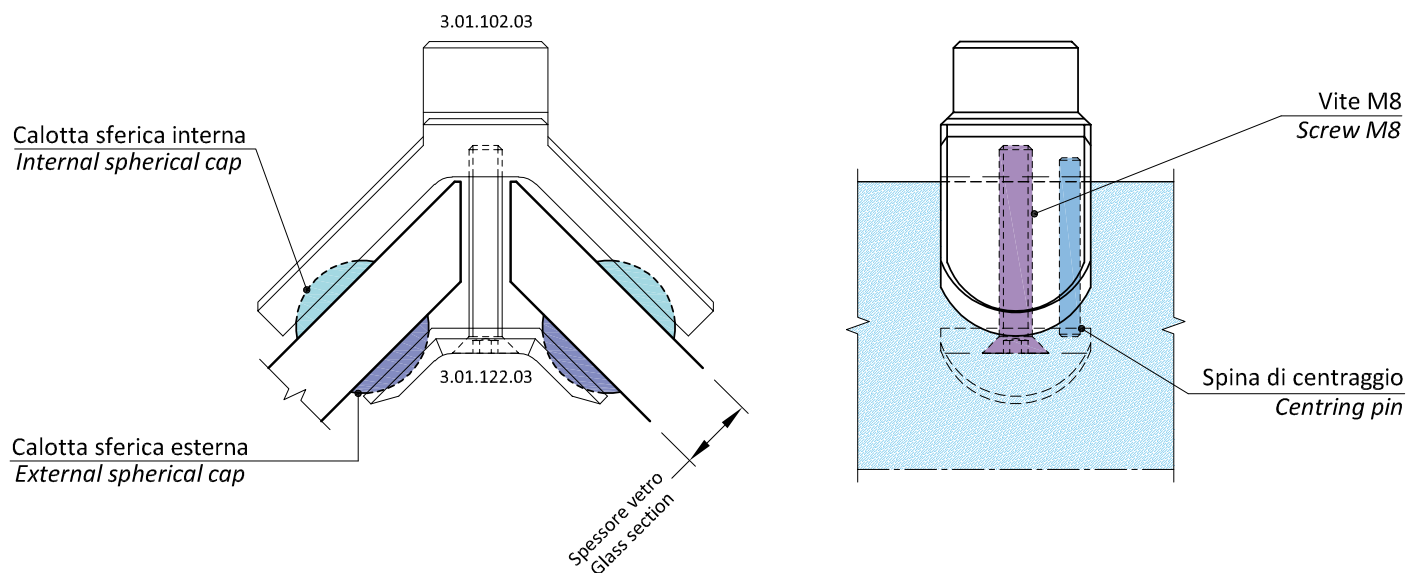
Table V2. Assembling diagram in function of the glass tickness



Spessore del vetro Glass section		Calotta sferica Spherical cap		Spina di centraggio Centring pin	Vite M8 Screw M8
da-from	a-to	interna/internal	esterna/external	-	-
10 mm	14 mm	3.04.141.07	3.04.141.14	3.01.161.40	4.02.208.50
16 mm	-	3.04.141.07	3.04.141.14	3.01.161.50	4.02.208.50
18 mm	-	3.04.141.07	3.04.141.10	3.01.161.40	4.02.208.50
20 mm	-	3.04.141.07	3.04.141.10	3.01.161.50	4.02.208.50
22 mm	24 mm	3.04.141.07	3.04.141.10	3.01.161.50	4.02.208.60
26 mm	-	3.04.141.07	3.04.141.10	3.01.161.60	4.02.208.60
28 mm	-	3.04.141.07	3.04.141.07	3.01.161.50	4.02.208.60
30 mm	-	3.04.141.07	3.04.141.07	3.01.161.60	4.02.208.60
32 mm	34 mm	3.04.141.07	3.04.141.07	3.01.161.60	4.02.208.70
36 mm	-	3.04.141.07	3.04.141.07	3.01.161.70	4.02.208.70
38 mm	42 mm	3.04.141.07	3.04.141.07	3.01.161.70	4.02.208.80
44 mm	-	3.04.141.07	3.04.141.07	3.01.161.80	4.02.208.80
46 mm	48 mm	3.04.141.07	3.04.141.07	3.01.161.80	4.02.208.90
50 mm	-	3.04.141.07	3.04.141.07	3.01.161.90	4.02.208.90
52 mm	56 mm	3.04.141.07	3.04.141.07	3.01.161.90	4.02.208.10
58 mm	-	3.04.141.07	3.04.141.07	3.01.161.10	4.02.208.10
60 mm	62 mm	3.04.141.07	3.04.141.07	3.01.161.10	4.02.208.11
64 mm	-	3.04.141.07	3.04.141.07	3.01.161.11	4.02.208.11
66 mm	68 mm	3.04.141.07	3.04.141.07	3.01.161.11	4.02.208.12

Tavola V3. Schema di montaggio in funzione dello spessore dei vetri

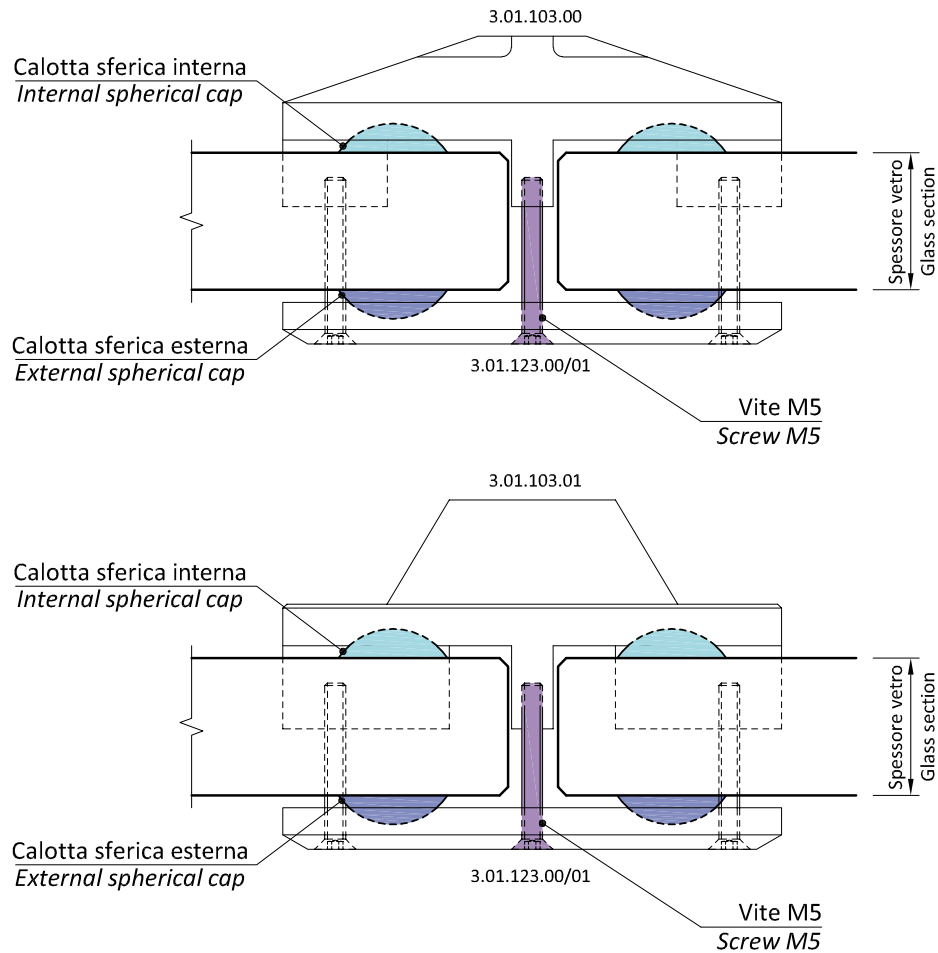
Table V3. Assembling diagram in function of the glass tickness



Spessore del vetro Glass section		Calotta sferica Spherical cap		Spina di centraggio Centring pin	Vite M8 Screw M8
da-from	a-to	interna/internal	esterna/external	-	-
10 mm	-	3.04.141.14	3.04.141.07	3.01.161.50	4.02.208.50
12 mm	14 mm	3.04.141.14	3.04.141.07	3.01.161.50	4.02.208.60
16 mm	-	3.04.141.14	3.04.141.07	3.01.161.60	4.02.208.60
18 mm	-	3.04.141.10	3.04.141.07	3.01.161.50	4.02.208.60
20 mm	22 mm	3.04.141.10	3.04.141.07	3.01.161.60	4.02.208.60
24 mm	26 mm	3.04.141.10	3.04.141.07	3.01.161.60	4.02.208.70
28 mm	-	3.04.141.07	3.04.141.07	3.01.161.60	4.02.208.70
30 mm	32 mm	3.04.141.07	3.04.141.07	3.01.161.70	4.02.208.70
34 mm	36 mm	3.04.141.07	3.04.141.07	3.01.161.70	4.02.208.80
38 mm	-	3.04.141.07	3.04.141.07	3.01.161.80	4.02.208.80
40 mm	42 mm	3.04.141.07	3.04.141.07	3.01.161.80	4.02.208.90
44 mm	46 mm	3.04.141.07	3.04.141.07	3.01.161.90	4.02.208.90
48 mm	50 mm	3.04.141.07	3.04.141.07	3.01.161.90	4.02.208.10
52 mm	-	3.04.141.07	3.04.141.07	3.01.161.10	4.02.208.10
54 mm	56 mm	3.04.141.07	3.04.141.07	3.01.161.10	4.02.208.11
58 mm	60 mm	3.04.141.07	3.04.141.07	3.01.161.11	4.02.208.11
62 mm	64 mm	3.04.141.07	3.04.141.07	3.01.161.11	4.02.208.12
66 mm	-	3.04.141.07	3.04.141.07	3.01.161.12	4.02.208.12
68 mm	-	3.04.141.07	3.04.141.07	3.01.161.12	4.02.208.13

Tavola V4. Schema di montaggio in funzione dello spessore dei vetri

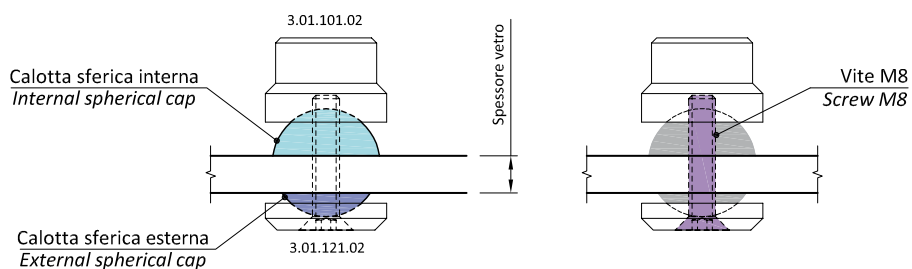
Table V4. Assembling diagram in function of the glass tickness



Spessore del vetro Glass section		Calotta sferica Spherical cap		Vite M5 Screw M5
da-from	a-to	interna/internal	esterna/external	-
10 mm	16 mm	3.04.141.14	3.04.141.07	4.02.205.30
18 mm	20 mm	3.04.141.10	3.04.141.07	4.02.205.30
22 mm	26 mm	3.04.141.10	3.04.141.07	4.02.205.40
28 mm	34 mm	3.04.141.07	3.04.141.07	4.02.205.40
36 mm	44 mm	3.04.141.07	3.04.141.07	4.02.205.50
46 mm	54 mm	3.04.141.07	3.04.141.07	4.02.205.60
56 mm	64 mm	3.04.141.07	3.04.141.07	4.02.205.70
66 mm	68 mm	3.04.141.07	3.04.141.07	4.02.205.80

Tavola V5. Schema di montaggio in funzione dello spessore dei vetri

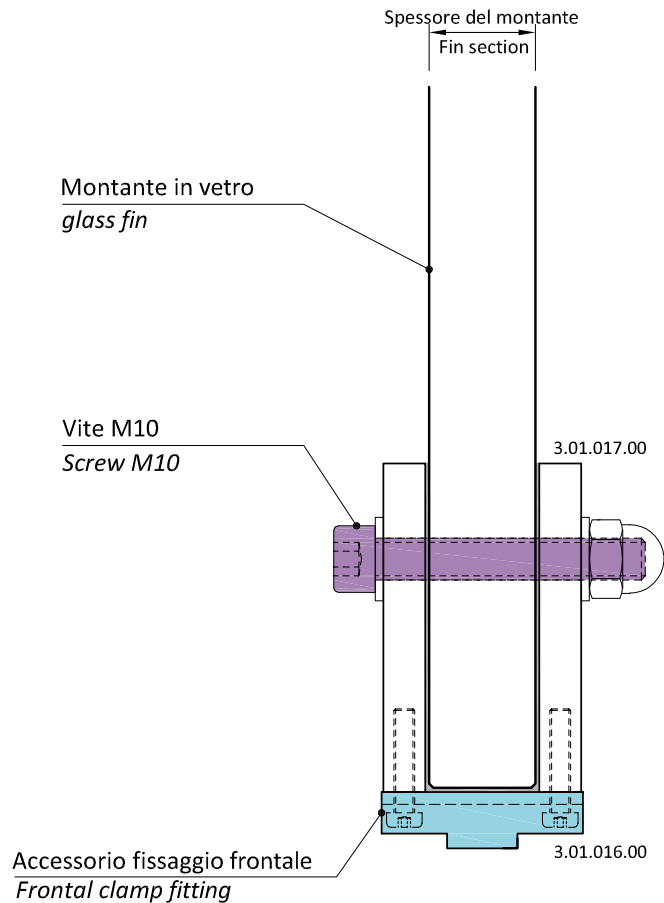
Table V5. Assembling diagram in function of the glass tickness



Spessore del vetro Glass section		Calotta sferica Spherical cap		Vite M8 Screw M8
da-from	a-to	interna/internal	esterna/external	-
10 mm	-	3.04.142.14	3.04.142.07	4.02.205.40
12 mm	14 mm	3.04.142.14	3.04.142.07	4.02.205.45
16 mm	-	3.04.142.14	3.04.142.07	4.02.205.50
18 mm	-	3.04.142.10	3.04.142.07	4.02.205.45
20 mm	24 mm	3.04.142.10	3.04.142.07	4.02.205.50

Tavola V6. Schema di montaggio in funzione dello spessore del montante dei vetri

Table V6. Assembling diagram in function of the fin tickness

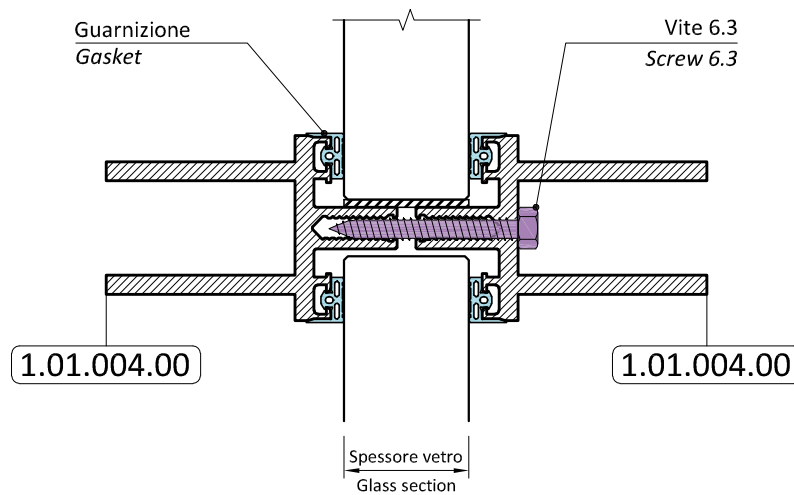


Tipologia del montante <i>fin typology</i>	Spessore del montante * <i>fin section *</i>	Accessorio fissaggio frontale <i>Frontal clamp fitting</i>	Vite M10 <i>Screw M10</i>
8 + 8	17,52 mm	3.01.016.41	4.02.110.55
10 + 10	21,52 mm	3.01.016.45	4.02.110.60
12 + 12	25,52 mm	3.01.016.49	4.02.110.60
8 + 8 + 8	27,04 mm	3.01.016.51	4.02.110.65
8 + 10 + 8	29,04 mm	3.01.016.53	4.02.110.65
8 + 12 + 8	31,04 mm	3.01.016.55	4.02.110.70
10 + 10 + 10	33,04 mm	3.01.016.57	4.02.110.70
10 + 12 + 10	35,04 mm	3.01.016.59	4.02.110.70
12 + 10 + 12	37,04 mm	3.01.016.61	4.02.110.75
12 + 12 + 12	39,04 mm	3.01.016.63	4.02.110.75

* Sono considerati 4 strati di PVB (1,52mm) ad ogni stratifica.
* 4 Layers of PVB (1,52mm) are considered for each lamination.

Tavola V7. Schema di montaggio in funzione dello spessore dei vetri

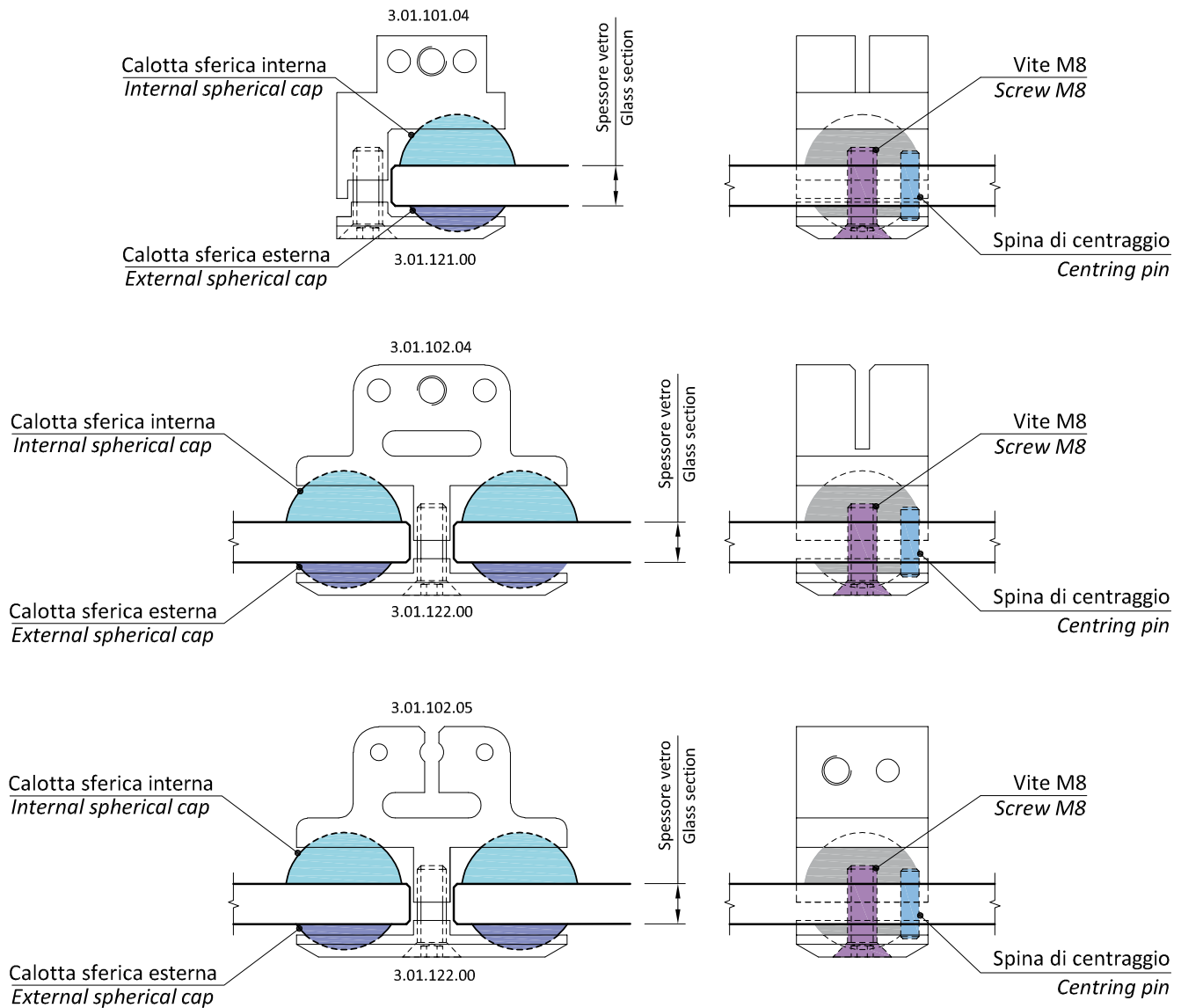
Table V7. Assembling diagram in function of the glass tickness



Spessore del vetro Glass section		Guarnizione Gasket	Vite 6,3 Screw 6,3
da-from	a-to	-	-
30 mm	36 mm	2.04.005.00	4.02.063.50
38 mm	42 mm	2.04.005.01	4.02.063.60
22 mm	26 mm	2.04.005.00	4.02.063.60
28 mm	34 mm	2.04.005.01	4.02.063.70
36 mm	44 mm	2.04.005.00	4.02.063.70
46 mm	54 mm	2.04.005.01	4.02.063.80
56 mm	64 mm	2.04.005.00	4.02.063.80
66 mm	68 mm	2.04.005.01	4.02.063.90

Tavola V8. Schema di montaggio in funzione dello spessore dei vetri

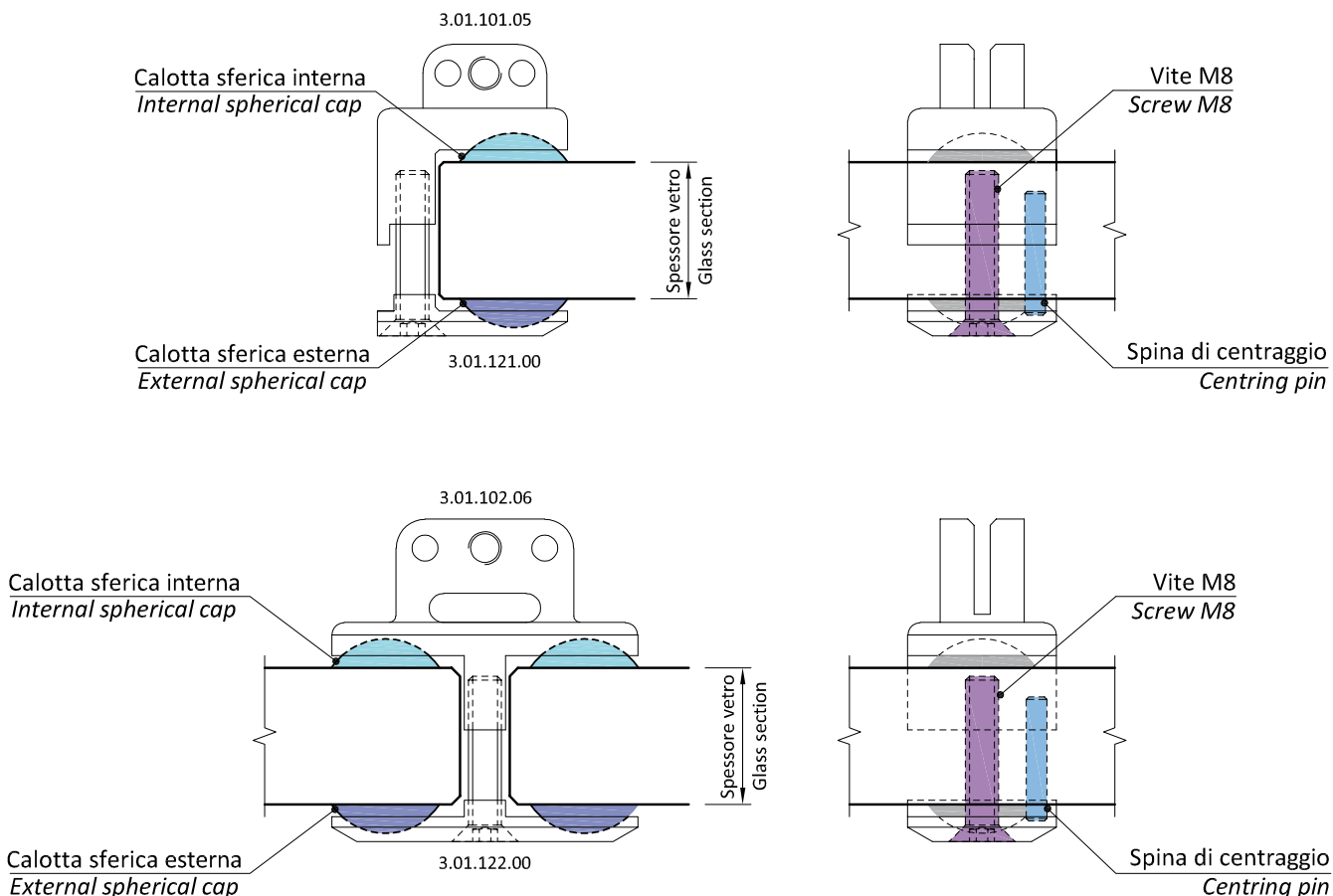
Table V8. Assembling diagram in function of the glass tickness



Spessore del vetro Glass section		Calotta sferica Spherical cap		Spina di centraggio Centring pin	Vite M8 Screw M8
da-from	a-to	interna/internal	esterna/external	-	-
6 mm	10 mm	3.04.141.14	3.04.141.07	3.01.161.19	4.02.208.25
11 mm	16 mm	3.04.141.14	3.04.141.07	3.01.161.19	4.02.208.30
18 mm	20 mm	3.04.141.10	3.04.141.07	3.01.161.19	4.02.208.30
22 mm	-	3.04.141.10	3.04.141.07	3.01.161.30	4.02.208.30
24 mm	30 mm	3.04.141.10	3.04.141.07	3.01.161.30	4.02.208.40

Tavola V9. Schema di montaggio in funzione dello spessore dei vetri

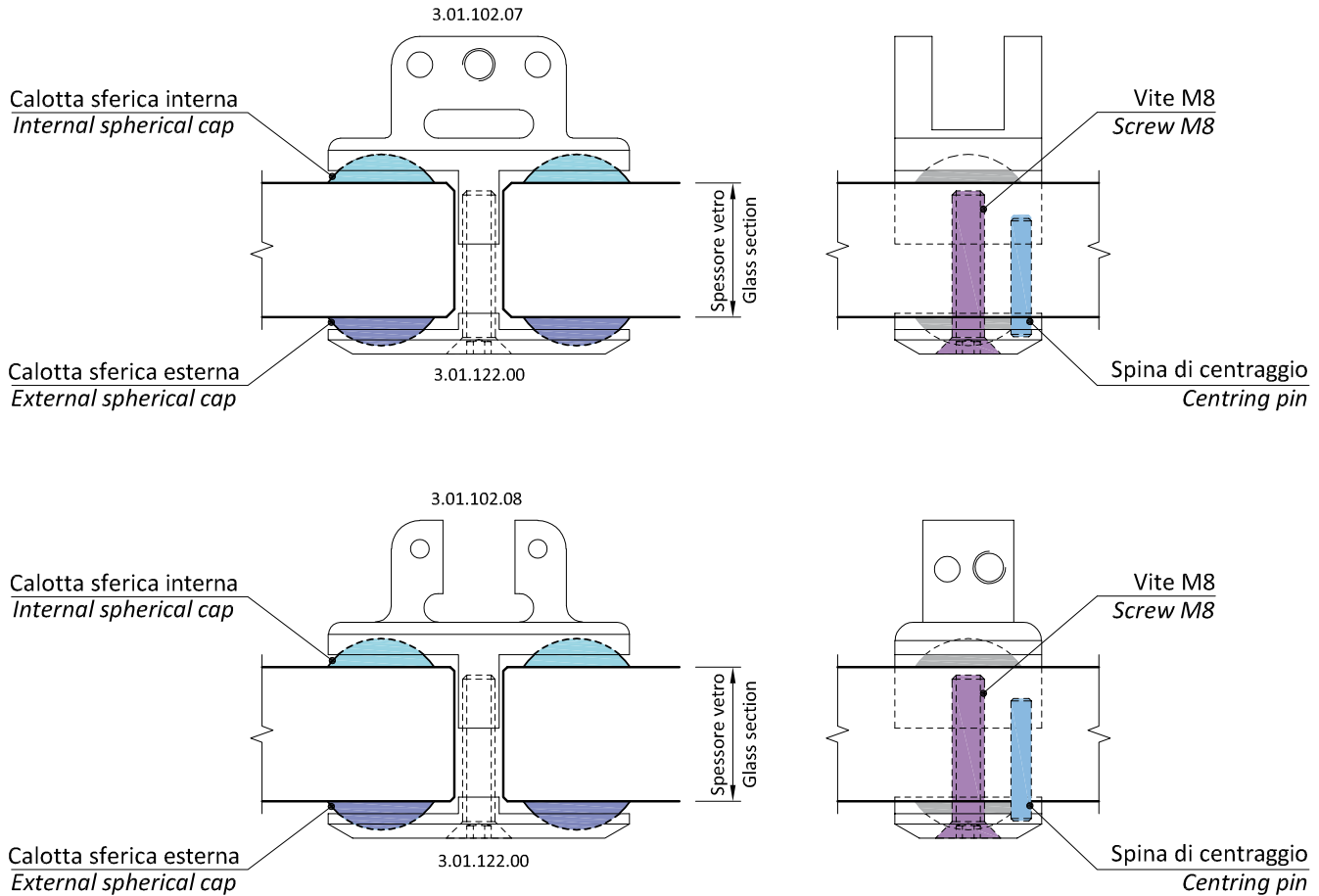
Table V9. Assembling diagram in function of the glass tickness



Spessore del vetro Glass section		Calotta sferica Spherical cap		Spina di centraggio Centring pin	Vite M8 Screw M8
da-from	a-to	interna/internal	esterna/external	-	-
10 mm	16 mm	3.04.141.14	3.04.141.07	3.01.161.19	4.02.208.30
18 mm	22 mm	3.04.141.10	3.04.141.07	3.01.161.19	4.02.208.30
24 mm	26 mm	3.04.141.10	3.04.141.07	3.01.161.19	4.02.208.40
28 mm	36 mm	3.04.141.07	3.04.141.07	3.01.161.30	4.02.208.40
38 mm	46 mm	3.04.141.07	3.04.141.07	3.01.161.30	4.02.208.40
48 mm	56 mm	3.04.141.07	3.04.141.07	3.01.161.30	4.02.208.50
58 mm	66 mm	3.04.141.07	3.04.141.07	3.01.161.40	4.02.208.50
68 mm	-	3.04.141.07	3.04.141.07	3.01.161.40	4.02.208.60

Tavola V10. Schema di montaggio in funzione dello spessore dei vetri

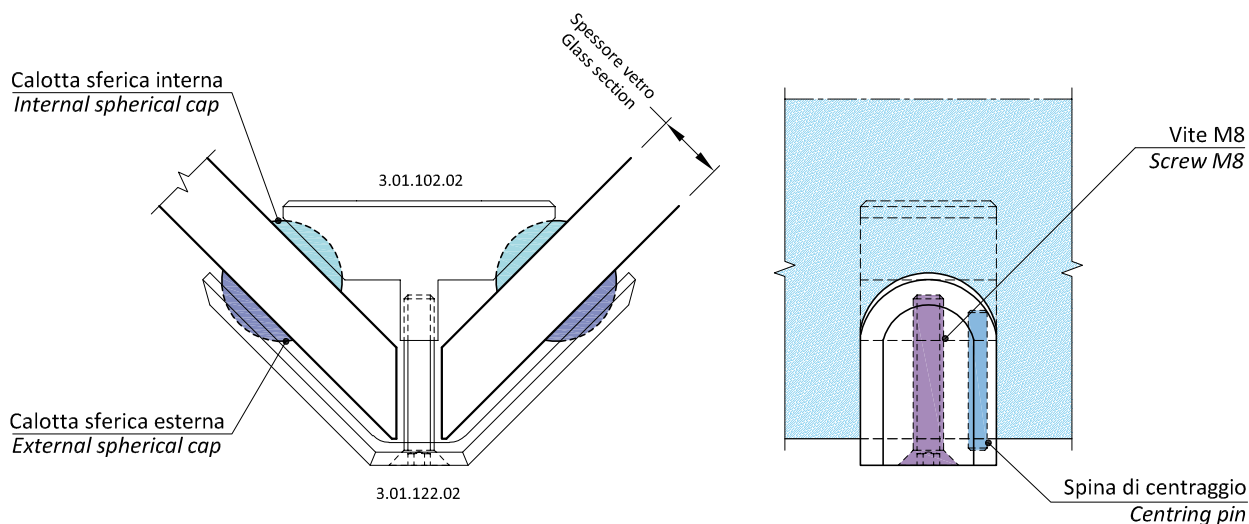
Table V10. Assembling diagram in function of the glass tickness



Spessore del vetro Glass section		Calotta sferica Spherical cap		Spina di centraggio Centring pin	Vite M8 Screw M8
da-from	a-to	interna/internal	esterna/external	-	-
10 mm	16 mm	3.04.141.14	3.04.141.07	3.01.161.19	4.02.208.30
18 mm	22 mm	3.04.141.10	3.04.141.07	3.01.161.19	4.02.208.30
24 mm	26 mm	3.04.141.10	3.04.141.07	3.01.161.19	4.02.208.40
28 mm	36 mm	3.04.141.07	3.04.141.07	3.01.161.30	4.02.208.40
38 mm	46 mm	3.04.141.07	3.04.141.07	3.01.161.30	4.02.208.40
48 mm	56 mm	3.04.141.07	3.04.141.07	3.01.161.30	4.02.208.50
58 mm	66 mm	3.04.141.07	3.04.141.07	3.01.161.40	4.02.208.50
68 mm	-	3.04.141.07	3.04.141.07	3.01.161.40	4.02.208.60

Tavola V11. Schema di montaggio in funzione dello spessore dei vetri

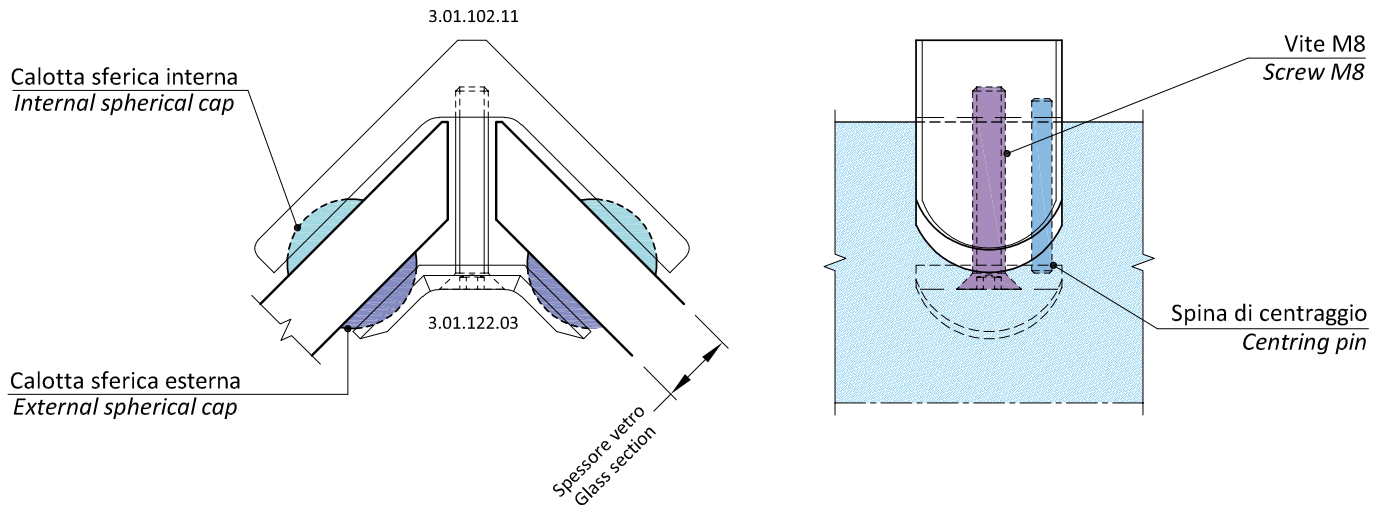
Table V11. Assembling diagram in function of the glass tickness



Spessore del vetro Glass section		Calotta sferica Spherical cap		Spina di centraggio Centring pin	Vite M8 Screw M8
da-from	a-to	interna/internal	esterna/external	-	-
10 mm	14 mm	3.04.141.07	3.04.141.14	3.01.161.40	4.02.208.50
16 mm	-	3.04.141.07	3.04.141.14	3.01.161.50	4.02.208.50
18 mm	-	3.04.141.07	3.04.141.10	3.01.161.40	4.02.208.50
20 mm	-	3.04.141.07	3.04.141.10	3.01.161.50	4.02.208.50
22 mm	24 mm	3.04.141.07	3.04.141.10	3.01.161.50	4.02.208.60
26 mm	-	3.04.141.07	3.04.141.10	3.01.161.60	4.02.208.60
28 mm	-	3.04.141.07	3.04.141.07	3.01.161.50	4.02.208.60
30 mm	-	3.04.141.07	3.04.141.07	3.01.161.60	4.02.208.60
32 mm	34 mm	3.04.141.07	3.04.141.07	3.01.161.60	4.02.208.70
36 mm	-	3.04.141.07	3.04.141.07	3.01.161.70	4.02.208.70
38 mm	42 mm	3.04.141.07	3.04.141.07	3.01.161.70	4.02.208.80
44 mm	-	3.04.141.07	3.04.141.07	3.01.161.80	4.02.208.80
46 mm	48 mm	3.04.141.07	3.04.141.07	3.01.161.80	4.02.208.90
50 mm	-	3.04.141.07	3.04.141.07	3.01.161.90	4.02.208.90
52 mm	56 mm	3.04.141.07	3.04.141.07	3.01.161.90	4.02.208.10
58 mm	-	3.04.141.07	3.04.141.07	3.01.161.10	4.02.208.10
60 mm	62 mm	3.04.141.07	3.04.141.07	3.01.161.10	4.02.208.11
64 mm	-	3.04.141.07	3.04.141.07	3.01.161.11	4.02.208.11
66 mm	68 mm	3.04.141.07	3.04.141.07	3.01.161.11	4.02.208.12

Tavola V12. Schema di montaggio in funzione dello spessore dei vetri

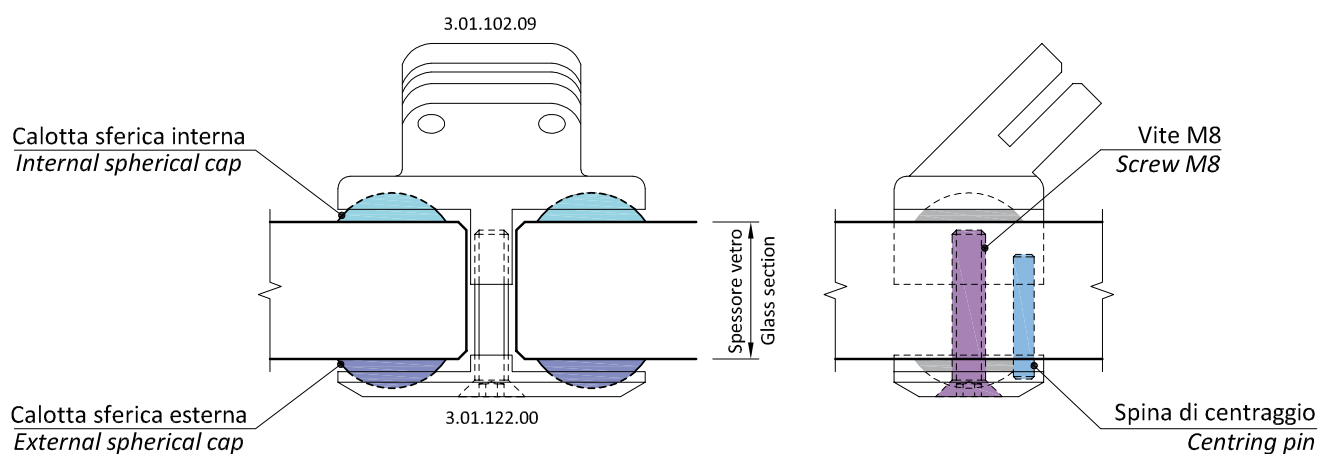
Table V12. Assembling diagram in function of the glass tickness



Spessore del vetro Glass section		Calotta sferica Spherical cap		Spina di centraggio Centring pin	Vite M8 Screw M8
da-from	a-to	interna/internal	esterna/external	-	-
10 mm	-	3.04.141.14	3.04.141.07	3.01.161.50	4.02.208.50
12 mm	14 mm	3.04.141.14	3.04.141.07	3.01.161.50	4.02.208.60
16 mm	-	3.04.141.14	3.04.141.07	3.01.161.60	4.02.208.60
18 mm	-	3.04.141.10	3.04.141.07	3.01.161.50	4.02.208.60
20 mm	22 mm	3.04.141.10	3.04.141.07	3.01.161.60	4.02.208.60
24 mm	26 mm	3.04.141.10	3.04.141.07	3.01.161.60	4.02.208.70
28 mm	-	3.04.141.07	3.04.141.07	3.01.161.60	4.02.208.70
30 mm	32 mm	3.04.141.07	3.04.141.07	3.01.161.70	4.02.208.70
34 mm	36 mm	3.04.141.07	3.04.141.07	3.01.161.70	4.02.208.80
38 mm	-	3.04.141.07	3.04.141.07	3.01.161.80	4.02.208.80
40 mm	42 mm	3.04.141.07	3.04.141.07	3.01.161.80	4.02.208.90
44 mm	46 mm	3.04.141.07	3.04.141.07	3.01.161.90	4.02.208.90
48 mm	50 mm	3.04.141.07	3.04.141.07	3.01.161.90	4.02.208.10
52 mm	-	3.04.141.07	3.04.141.07	3.01.161.10	4.02.208.10
54 mm	56 mm	3.04.141.07	3.04.141.07	3.01.161.10	4.02.208.11
58 mm	60 mm	3.04.141.07	3.04.141.07	3.01.161.11	4.02.208.11
62 mm	64 mm	3.04.141.07	3.04.141.07	3.01.161.11	4.02.208.12
66 mm	-	3.04.141.07	3.04.141.07	3.01.161.12	4.02.208.12
68 mm	-	3.04.141.07	3.04.141.07	3.01.161.12	4.02.208.13

Tavola V13. Schema di montaggio in funzione dello spessore dei vetri

Table V13. Assembling diagram in function of the glass tickness



Spessore del vetro Glass section		Calotta sferica Spherical cap		Spina di centraggio Centring pin	Vite M8 Screw M8
da-from	a-to	interna/internal	esterna/external	-	-
10 mm	16 mm	3.04.141.14	3.04.141.07	3.01.161.19	4.02.208.30
18 mm	22 mm	3.04.141.10	3.04.141.07	3.01.161.19	4.02.208.30
24 mm	26 mm	3.04.141.10	3.04.141.07	3.01.161.19	4.02.208.40
28 mm	36 mm	3.04.141.07	3.04.141.07	3.01.161.30	4.02.208.40
38 mm	46 mm	3.04.141.07	3.04.141.07	3.01.161.30	4.02.208.40
48 mm	56 mm	3.04.141.07	3.04.141.07	3.01.161.30	4.02.208.50
58 mm	66 mm	3.04.141.07	3.04.141.07	3.01.161.40	4.02.208.50
68 mm	-	3.04.141.07	3.04.141.07	3.01.161.40	4.02.208.60



BUILDING COVERING TECHNOLOGIES

Istruzioni di montaggio

INSTALLATION INSTRUCTIONS

Tavola IM1. Abbinamento viti-accessori

Table IM1. Screw and items combination

4.02.106.L	L
3.01.203.00 + 1.01.009.00	25
3.01.203.00 + 1.01.010.00	25
3.01.101.05 + 3.01.010.00	30
3.01.102.06 + 3.01.010.00	30
3.01.102.09 + 3.01.010.00	30
3.01.203.00 + 3.01.024.00	35
3.01.024.00 + 1.01.007.00	35
3.01.203.00 + 1.01.007.00	35
3.01.203.00 + 3.01.204.00 + 1.01.007.00	40
3.01.102.07 + 1.01.007.00	45
3.01.202.00/01 + 3.01.011.00/01	45
3.01.102.08 + 1.01.007.00	50

4.02.108.L	L
3.01.008.00	30
3.02.181.00 + 3.02.182.00 + 3.02.183.00	45
3.02.181.00 + 3.02.182.00 + 3.02.184.00	45

4.02.155.L	L
3.01.004.00/01 + 5.00.304.00	20
3.01.016.__ + 3.01.017.00	25
3.02.224.00 + 1.01.020.00	35

4.02.210.L	L
3.01.051.00 + 3.01.016.__	50
3.01.051.00	70

4.02.248.L	L
3.01.018.00 + 1.01.001.00/01	25
3.01.052.00 + 3.01.051.00	38
3.01.052.00 + 1.01.001.00/01	50

4.02.708.L	L
3.01.101.05 + 3.01.010.00	8
3.01.102.06 + 3.01.010.00	8
3.01.102.09 + 3.01.010.00	8
3.01.102.07 + 1.01.007.00	10
3.01.102.08 + 1.01.008.00/01	12
3.01.101.04 + 1.01.008.00/01	16
3.01.102.04 + 1.01.108.00/01	16
3.01.202.00/01 + 3.01.011.00/01	16
3.01.102.05 + 3.01.010.00	20

4.03.063.L	L
3.02.005.00 + 1.01.001.00/01	25
3.01.102.04 + 1.01.008.00/01	32
3.01.102.05 + 1.01.008.00/01	38

4.03.110.L	L
3.01.003.01 + 3.04.053.00 + 3.04.054.00	40
3.01.001.00/01/02 + 3.04.053.00 + 3.04.54.00	60
3.01.002.00/01 + 3.04.053.00 + 3.04.054.00	60
3.01.004.00/01 + 3.04.053.00 + 3.04.054.00	60
3.01.006.00 + 3.04.053.00 + 3.04.054.00	60
3.01.003.00 + 3.04.053.00 + 3.04.054.00	80

Tavola IM2. Installazione facciata SJS-ASP

Table IM2. Installation phases for façade SJS-ASP

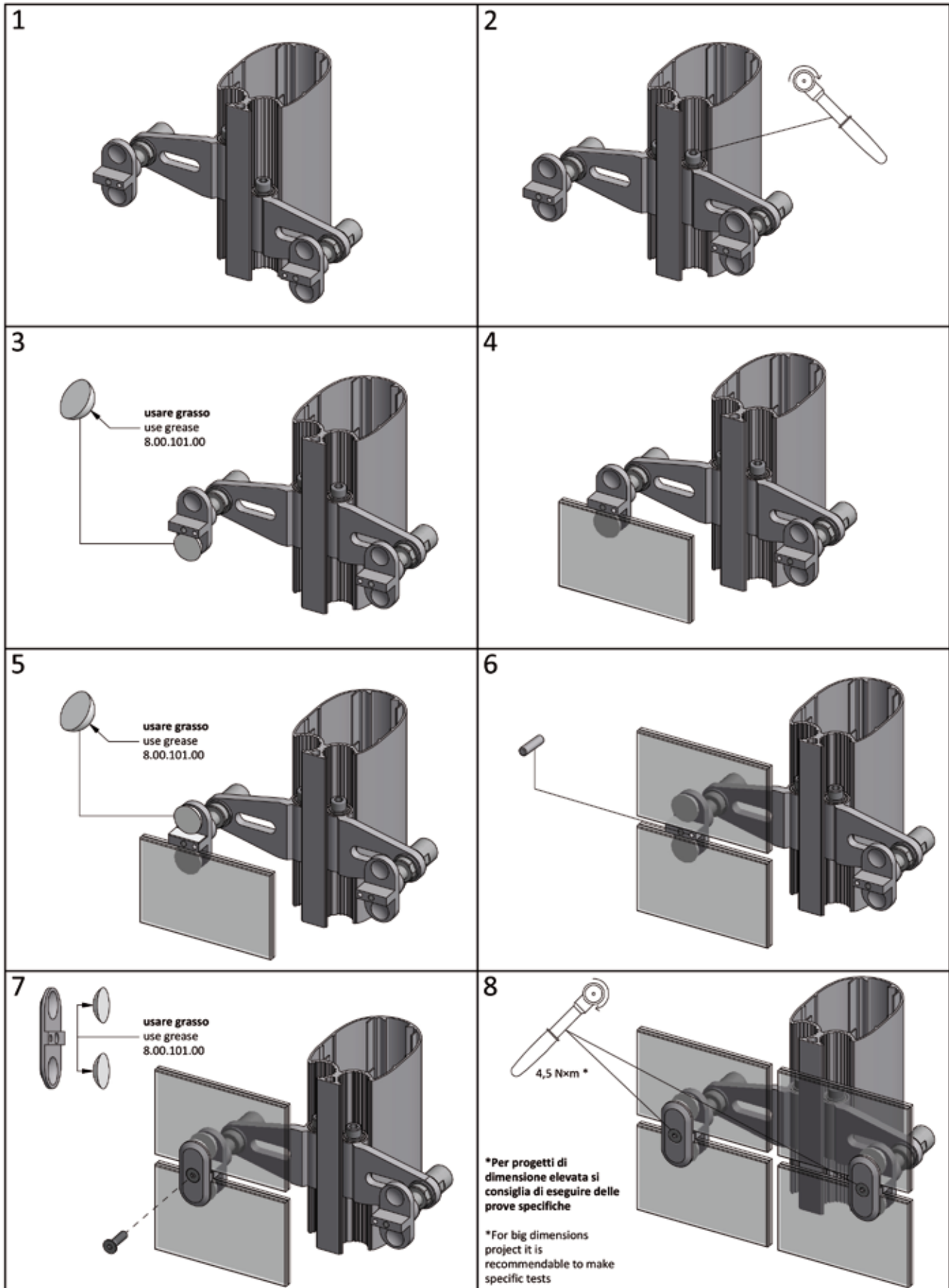


Tavola Im3. Installazione facciata SJS EVOLUTION

Table IM3. Installation phases for SJS EVOLUTION façade

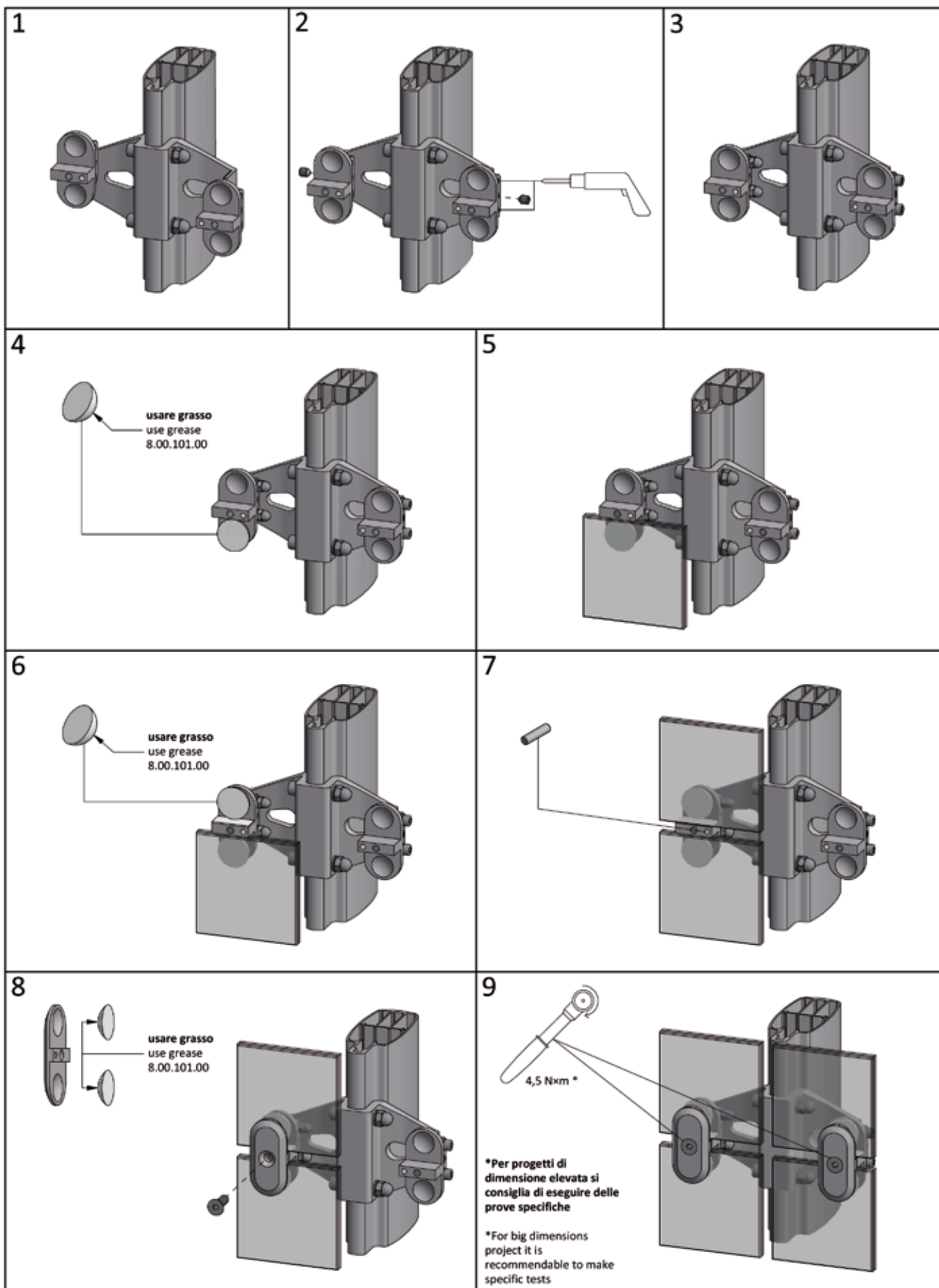
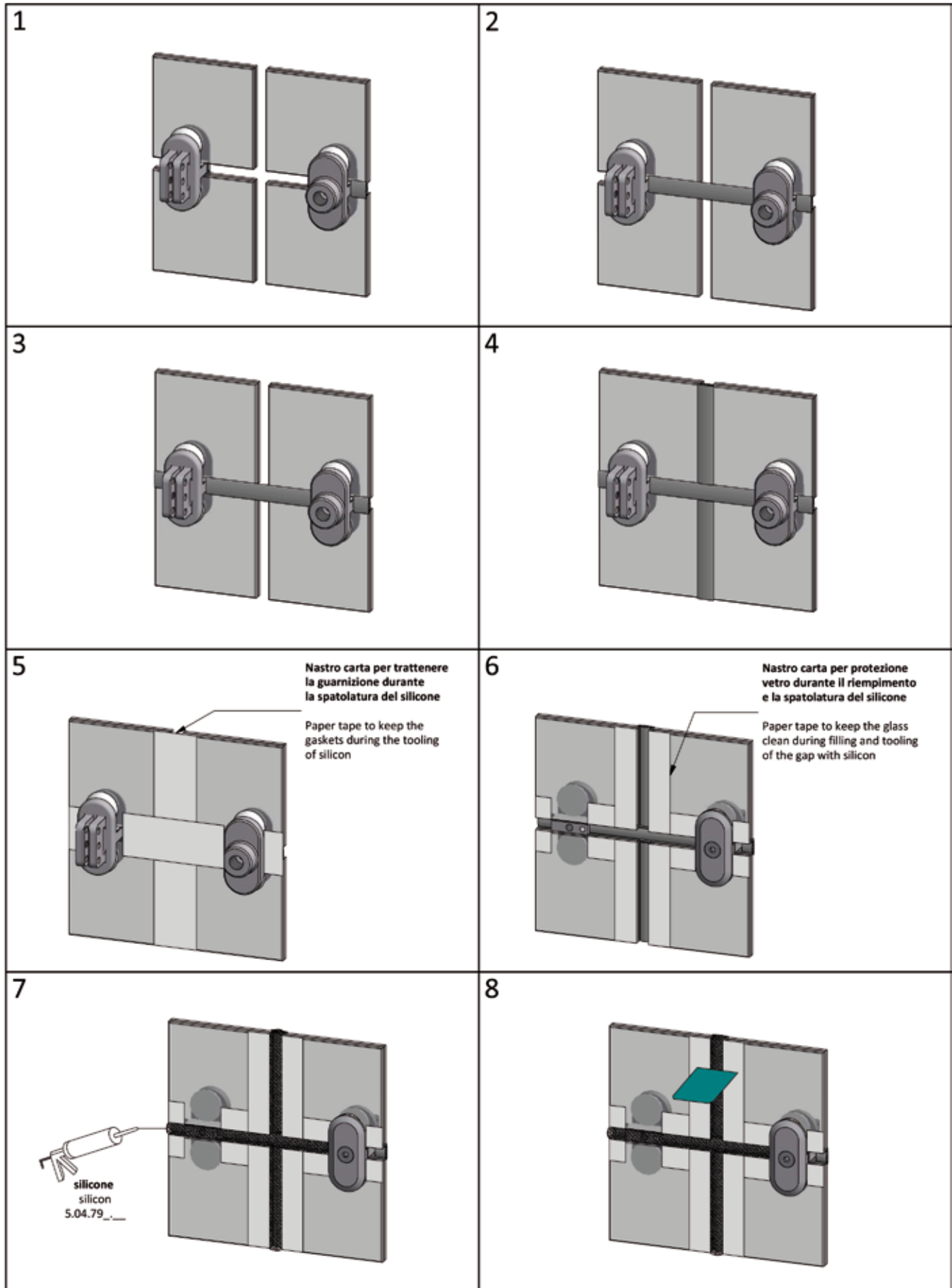


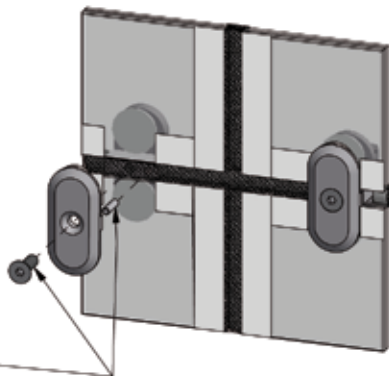
Tavola IM4. Sigillatura facciata SJS-ASP I SJS EVOLUTION
Table IM4. Sealing phases for façade SJS-ASP I SJS EVOLUTION



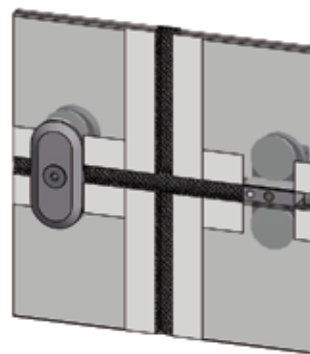
9

Inserire la spina di centraggio e la vite appena spoolato il silicone prima che asciughi

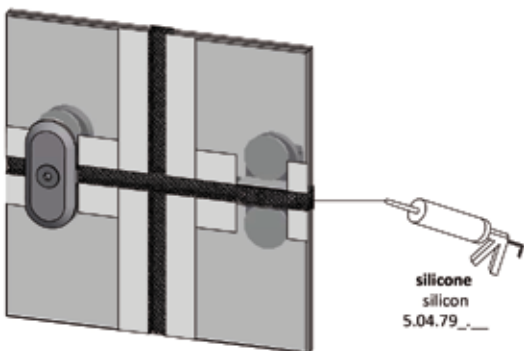
Insert the centring pin and the screw just later tooling, before the silicon get dry



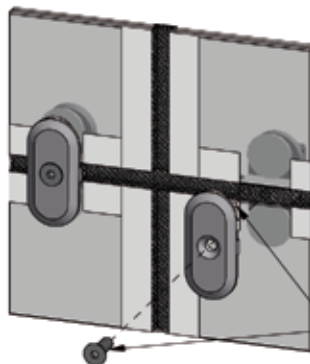
10



11



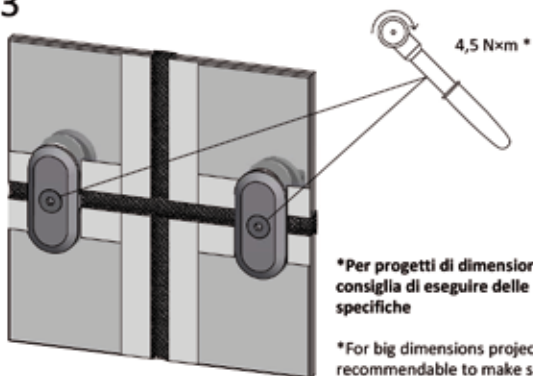
12



Inserire la spina di centraggio e la vite appena spoolato il silicone prima che asciughi

Insert the centring pin and the screw just later tooling, before the silicon get dry

13



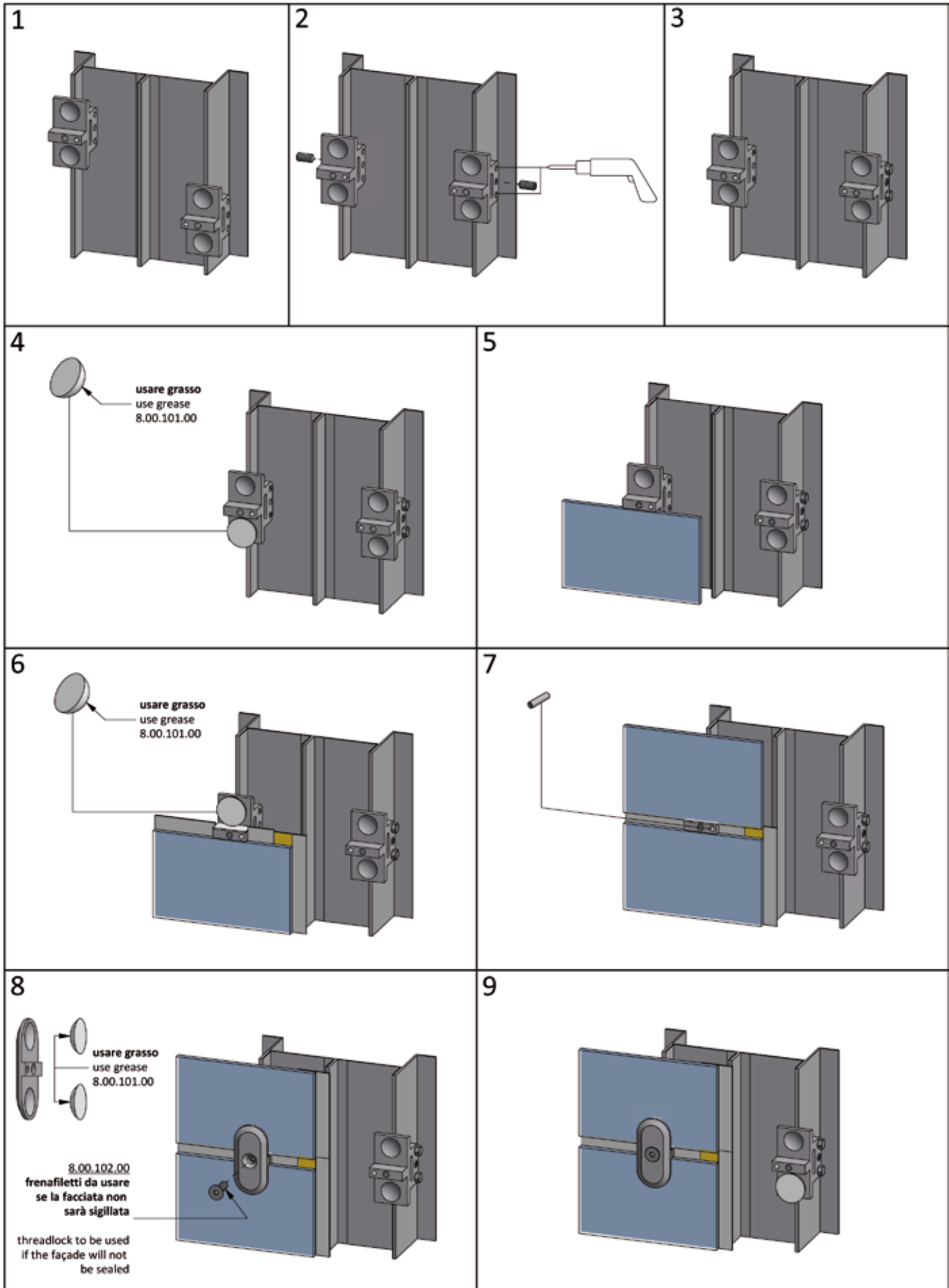
*Per progetti di dimensione elevata si consiglia di eseguire delle prove specifiche

*For big dimensions project it is recommendable to make specific tests

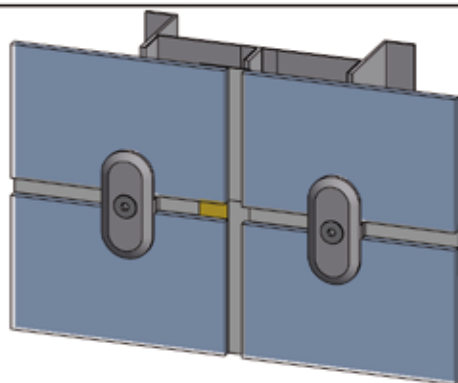
14



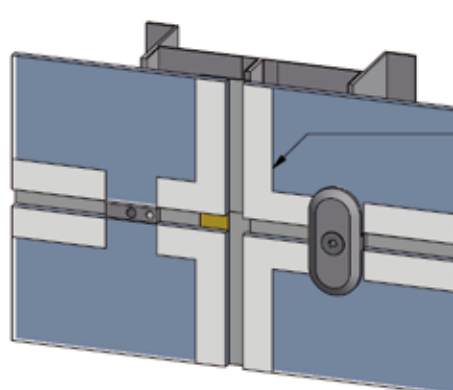
Tavola IM5. Installazione facciata ventilata SJS EVOLUTION
 Table IM5. Installation phases for ventilated façade SJS EVOLUTION



10



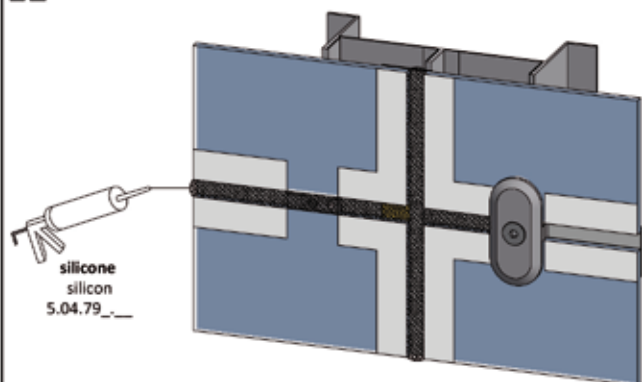
11



Nastro carta per protezione vetro durante il riempimento e la spatolata del silicone

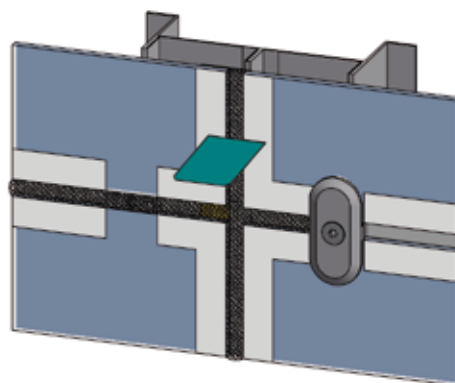
Paper tape to keep the glass clean during filling and tooling of the gap with silicon

12



silicone
silicon
5.04.79_...

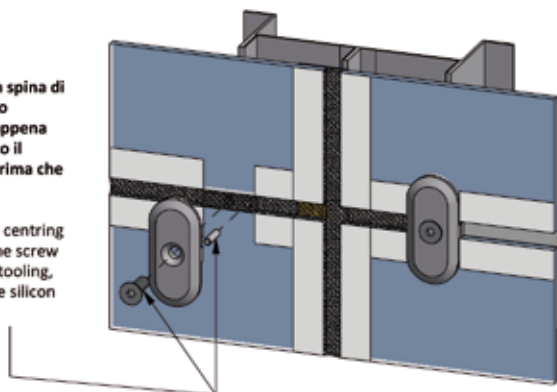
13



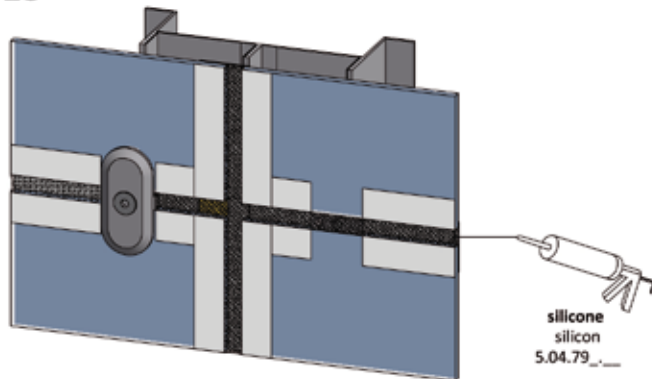
14

Inserire la spina di centraggio e la vite appena spatolato il silicone prima che asciughi

Insert the centring pin and the screw just later tooling, before the silicon get dry



15



silicone
silicon
5.04.79_...

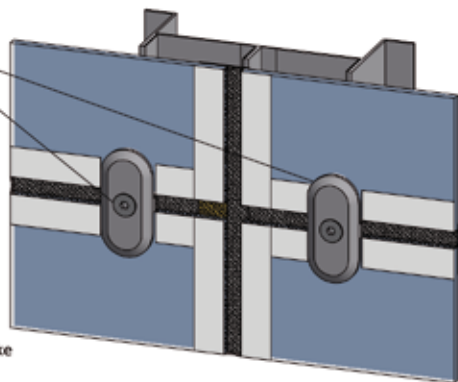
16



4,5 Nxm *

*Per progetti di dimensione elevata si consiglia di eseguire delle prove specifiche

*For big dimensions project it is recommendable to make specific tests



17

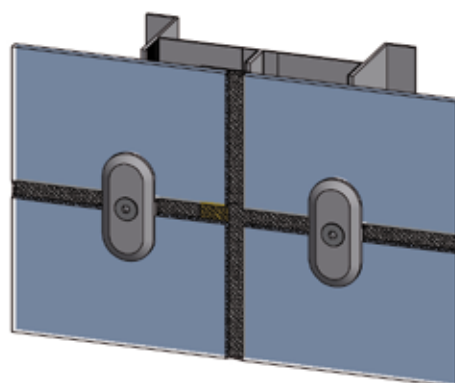


Tavola IM6. Coppia di serraggio

Table IM6. Torque

Articolo Item	Filetto Thread	Coppia di serraggio Torque	Carico supportato Supported load
4.02.155.__	M5	5 N×m	
4.02.106.__	M6	8 N×m	
4.03.806.__	M6	14 N×m	16.900 N
4.02.108.__	M8	12 N×m	
4.02.158.__	M8	12 N×m	
4.03.808.__	M8	24 N×m	24.200 N
4.02.110.__	M10	30 N×m	
4.03.110.__	M10	30 N×m	
4.02.210.__	M10	30 N×m	
4.03.810.__	M10	40 N×m	28.650 N
4.02.012.50	M12	45 N×m	
4.02.112.50	M12	45 N×m	
4.03.312.30	M12	25 N×m	
4.02.166.50	M16	70 N×m	
4.02.616.__	M16	70 N×m	
4.02.666.80	M16	70 N×m	
4.03.316.40	M16	60 N×m	



BUILDING COVERING TECHNOLOGIES

Articoli complementari

COMPLEMENTARY PRODUCTS

Ferramenta per vetri

GLASS HARDWARE

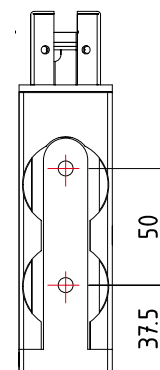
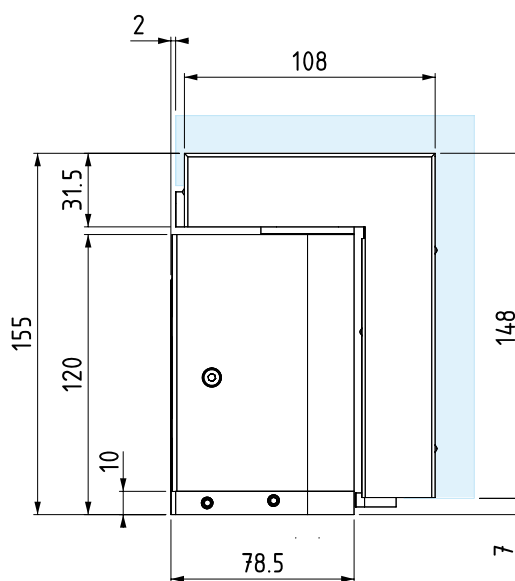
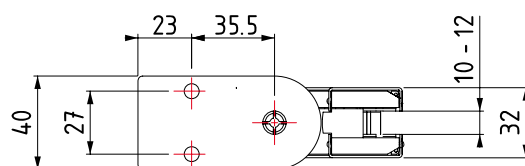
- Cerniera oleodinamica con regolazione delle velocità di chiusura dell'anta.
Stop a 0° +90° -90°.
- Oildynamic hinge with adjustment of the closing speed of the door.
Stop at 0° +90° -90°.

- 5.00.001.01 Alluminio naturale
Natural aluminium
- 5.00.001.02 Alluminio nero
Black aluminium
- 5.00.001.04 Acciaio inox PVD
Stainless steel PVD

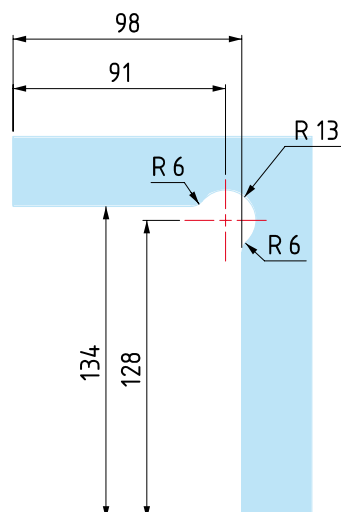
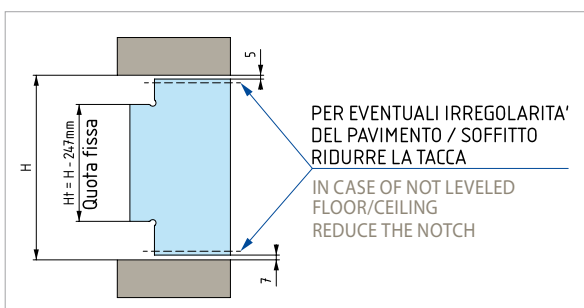


Ugello di regolazione della velocità di chiusura.
Control valve for the closing speed of the door.

10mm 12mm	0°-80°	-10 °C +50 °C
1200mm	MAX 150kg	



Aperture violente oltre i 95° potrebbero causare lo scardinamento.
È consigliabile l'applicazione di un fermaporta.
Violent opening further than 95° could unhinge the door.
We suggest to install a door stop

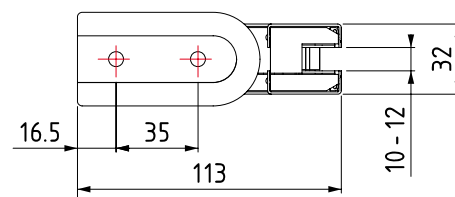
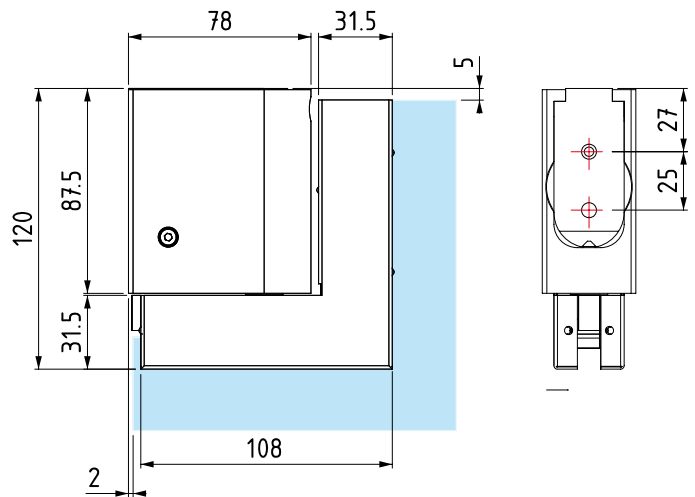
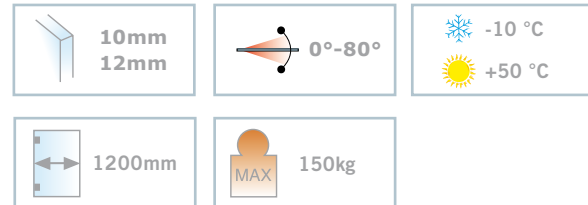


- Dissipatore oleodinamico con regolazione dell' intensità frenante.
- Oildynamic hinge with control valve for brake.

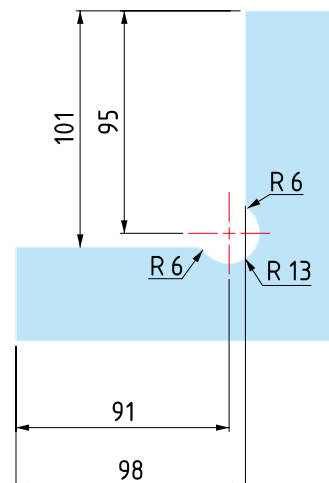
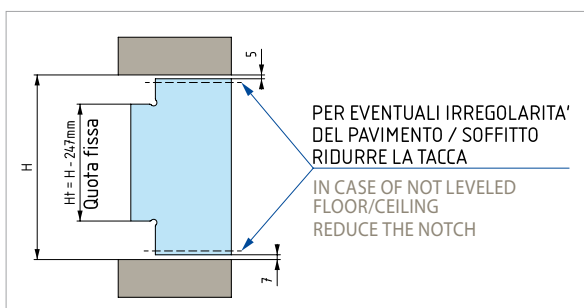
- 5.00.002.01 Alluminio naturale
Natural aluminium
- 5.00.002.02 Alluminio nero
Black aluminium
- 5.00.002.04 Acciaio inox PVD
Stainless steel PVD



Ugello di regolazione dell'intensità frenante.
Control valve for braking intensity.

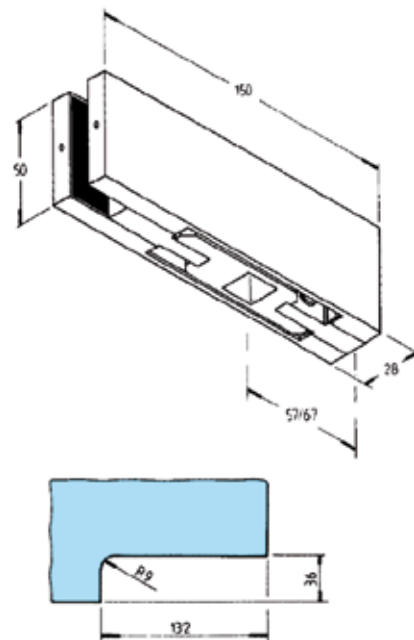
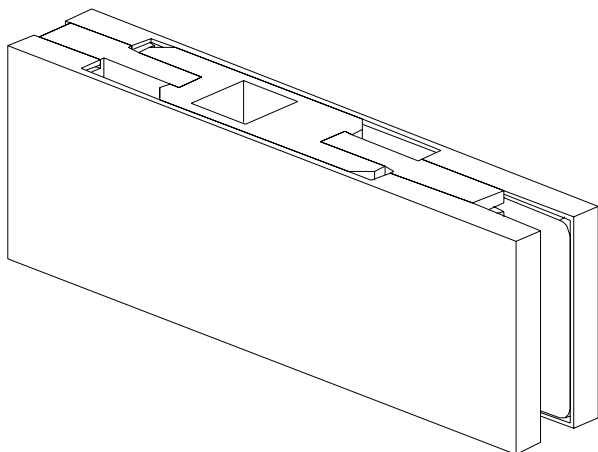



Aperture violente oltre i 95° potrebbero causare lo scardinamento.
È consigliabile l'applicazione di un fermaporta.
Violent opening further than 95° could unhinge the door.
We suggest to install a door stop




- Cerniera inferiore con quadro italiano a 57-67mm.
- Bottom pivot patch with Italian pivot housing at 57-67mm.


- 5.00.003.01 Alluminio naturale
Natural aluminium
- 5.00.003.02 Alluminio nero
Black aluminium
- 5.00.003.03 Acciaio inox
Stainless steel

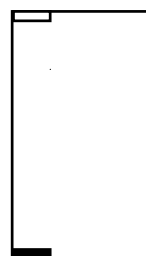



10mm
12mm

Da specificare all'ordine
 Please specify in detail when ordering

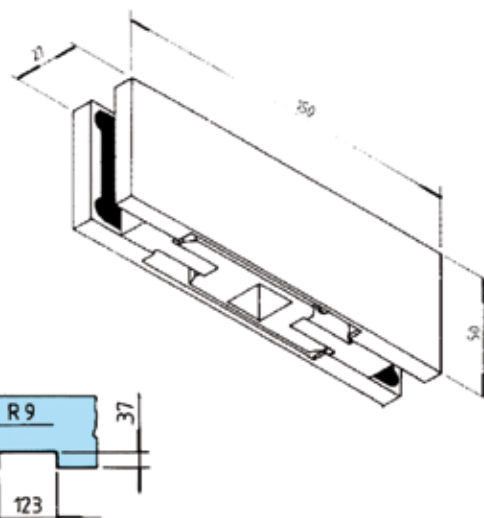
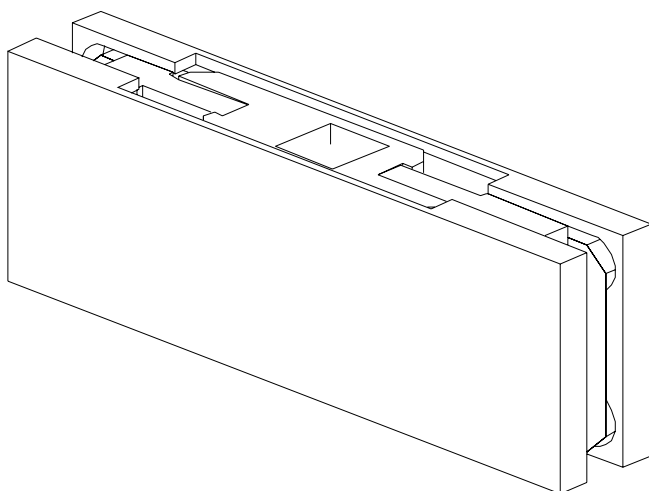

1000mm



MAX 66kg




- Cerniera inferiore a perno centrale.
- Bottom hinge with central pivot.


- 5.00.004.01 Alluminio naturale
Natural aluminium
- 5.00.004.02 Alluminio nero
Black aluminium
- 5.00.004.03 Acciaio inox
Stainless steel

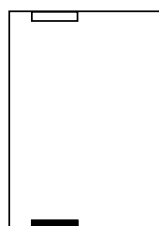



10mm
12mm

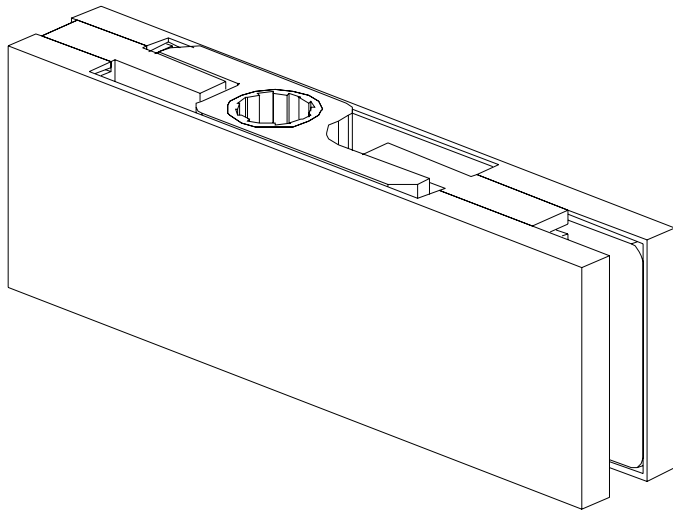
Da specificare all'ordine
 Please specify in detail when ordering


1200mm


MAX 80kg



- Cerniera superiore cuscinetto a 57-67mm registrabile.
- Top pivot patch with adjustable bearing bush at 57-67mm.



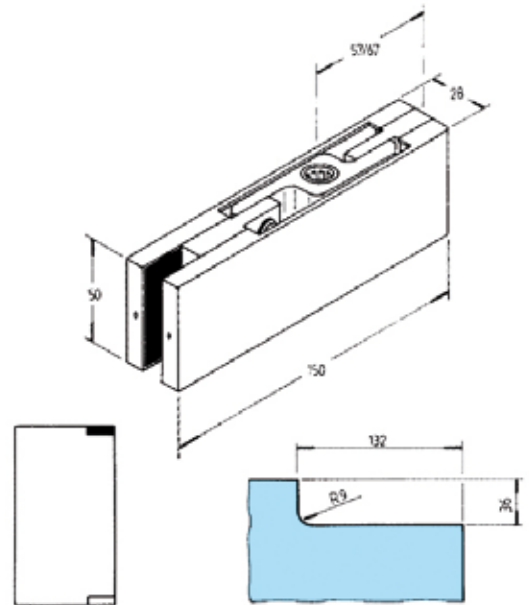
10mm
12mm

Da specificare all'ordine
Please specify in detail when ordering

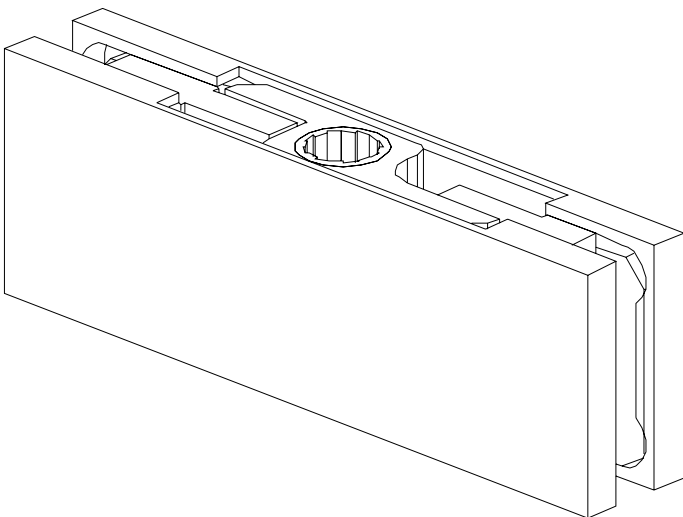
1000mm

MAX 66kg

- 5.00.005.01 Alluminio naturale
Natural aluminium
- 5.00.005.02 Alluminio nero
Black aluminium
- 5.00.005.03 Acciaio inox
Stainless steel



- Cerniera superiore a perno centrale con cuscinetto registrabile.
- Top hinge with central pivot with adjustable bearing.



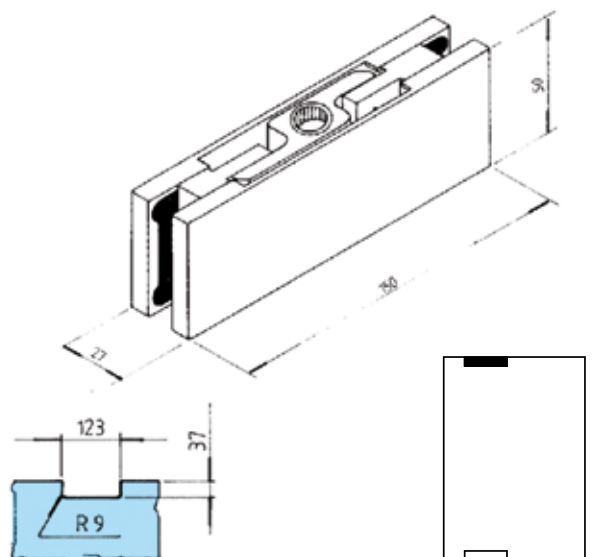
10mm
12mm

Da specificare all'ordine
Please specify in detail when ordering

1200mm

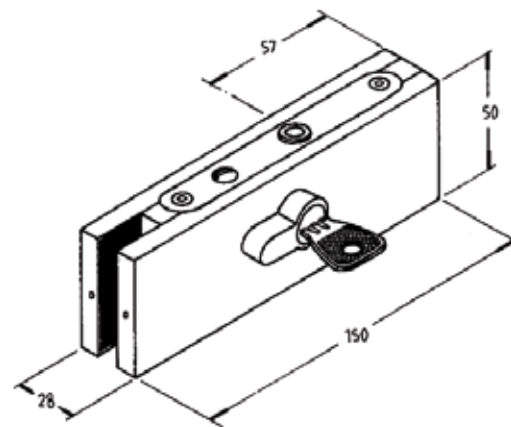
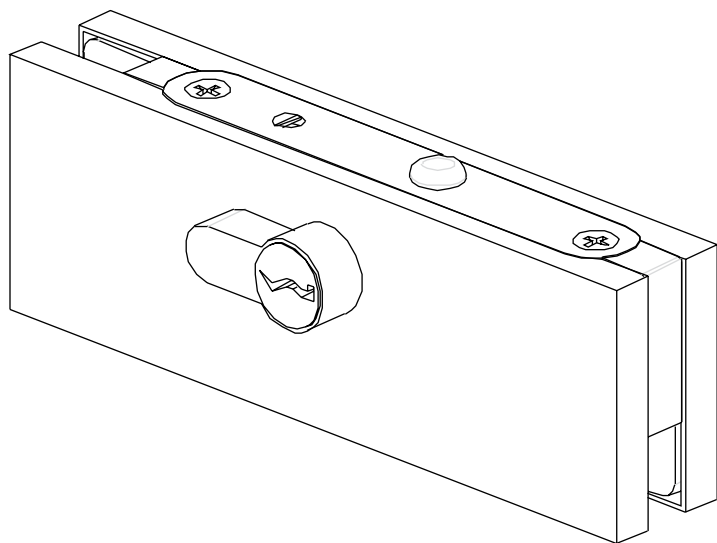
MAX 80kg

- 5.00.006.01 Alluminio naturale
Natural aluminium
- 5.00.006.02 Alluminio nero
Black aluminium
- 5.00.006.03 Acciaio inox
Stainless steel

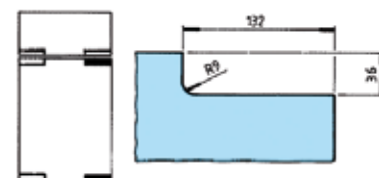


- Serratura d'angolo stesse dimensioni della 5.00.003.__ e 5.00.004.__
- Corner lock. Same size and cut as 5.00.003.01 / 5.00.004.01

- 5.00.007.01 Alluminio naturale
Natural aluminium
- 5.00.007.02 Alluminio nero
Black aluminium
- 5.00.007.03 Acciaio inox
Stainless steel

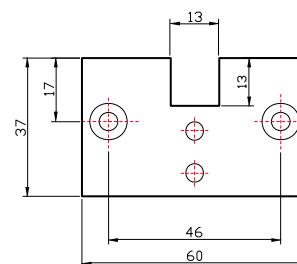
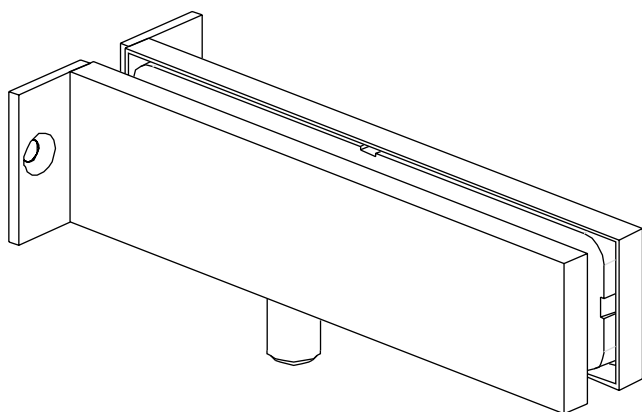


Da specificare all'ordine
Please specify in detail when ordering

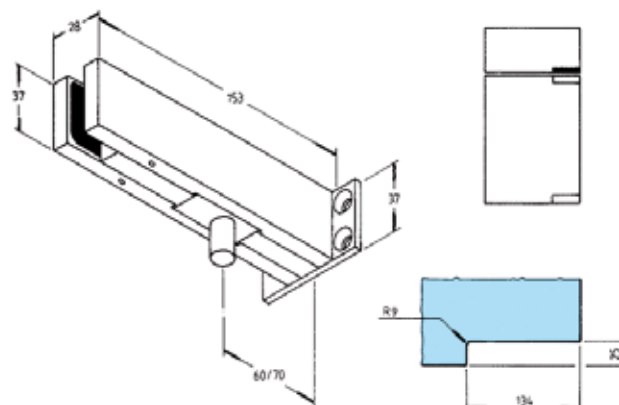


- Attacco sopraluce - muro
- Transom to wall link fitting

- 5.00.008.01 Alluminio naturale
Natural aluminium
- 5.00.008.02 Alluminio nero
Black aluminium
- 5.00.008.03 Acciaio inox
Stainless steel

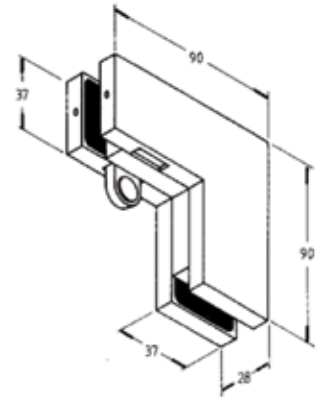
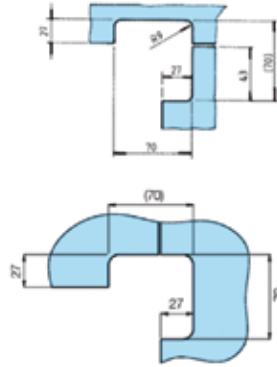
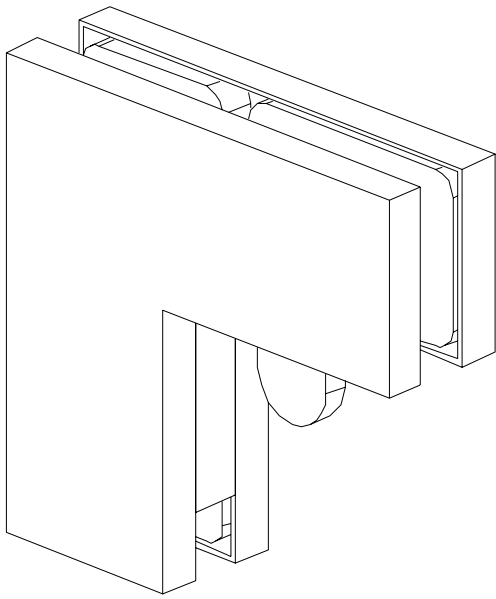


Da specificare all'ordine
Please specify in detail when ordering



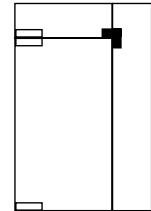
- Attacco piccolo sopra-ruce-vetro fisso laterale con battuta.
- Small link fitting for transom to side panel with stop.

- 5.00.009.01 Alluminio naturale
Natural aluminium
- 5.00.009.02 Alluminio nero
Black aluminium
- 5.00.009.03 Acciaio inox
Stainless steel



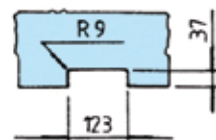
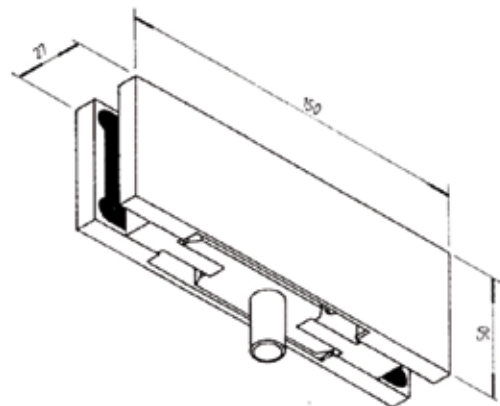
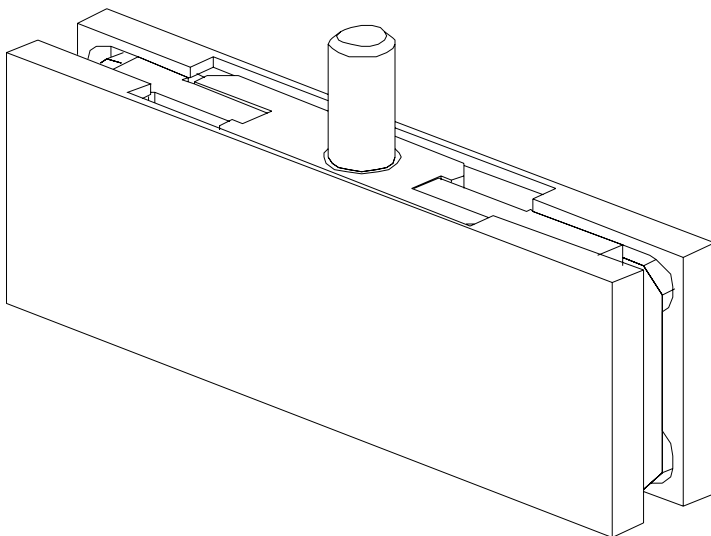
10mm
12mm

Da specificare all'ordine
Please specify in detail when ordering



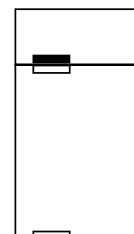
- Attacco al sopra-ruce.
- Transom link fitting.

- 5.00.010.01 Alluminio naturale
Natural aluminium
- 5.00.010.02 Alluminio nero
Black aluminium
- 5.00.010.03 Acciaio inox
Stainless steel



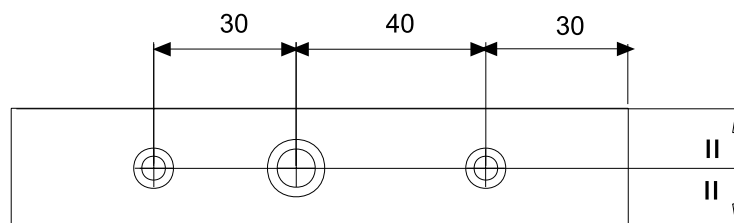
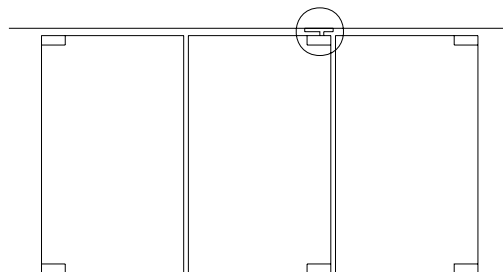
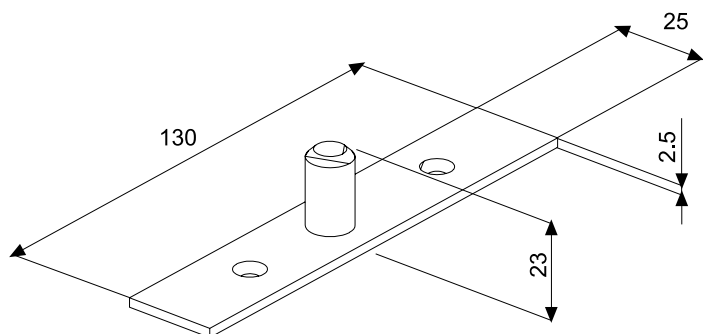
10mm
12mm

Da specificare all'ordine
Please specify in detail when ordering



- Piletta a soffitto per 5.00.005.__ / 5.00.006.__
- Top pin for 5.00.005.__ / 5.00.006.__

5.00.011.03 Acciaio inox
Stainless steel

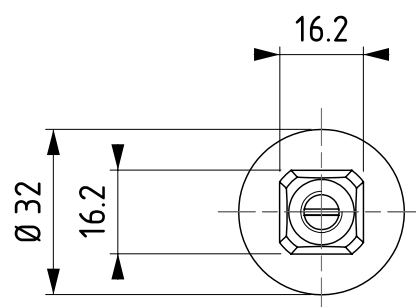
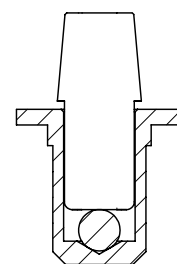
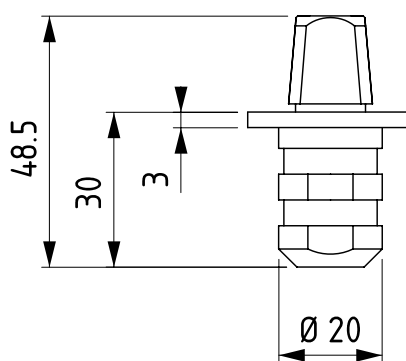
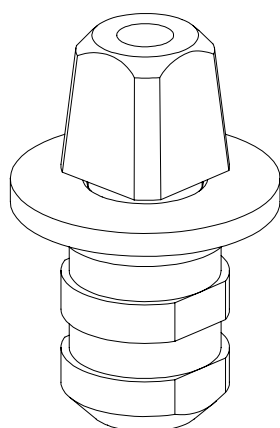


- Piletta per cerniera quadro italiano.
- Bottom pin for hinges with Italian pivot housing.

5.00.012.01 Alluminio naturale
Natural aluminium

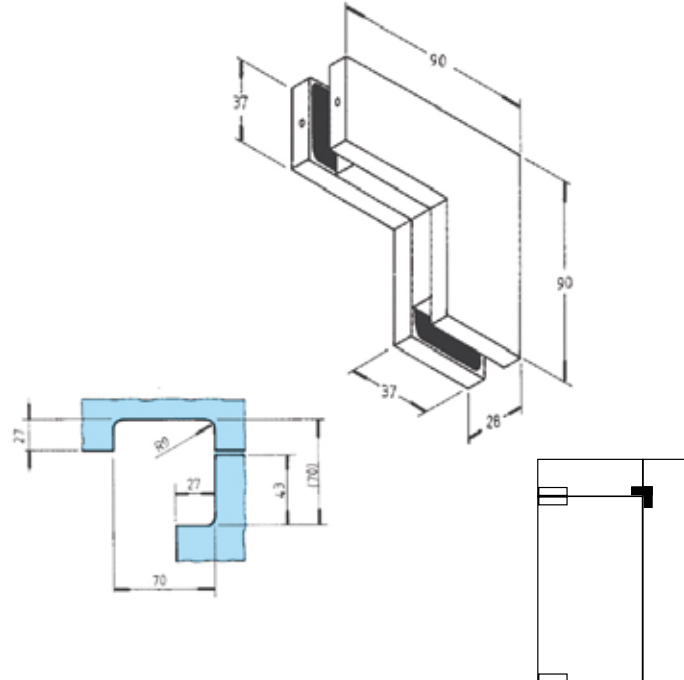
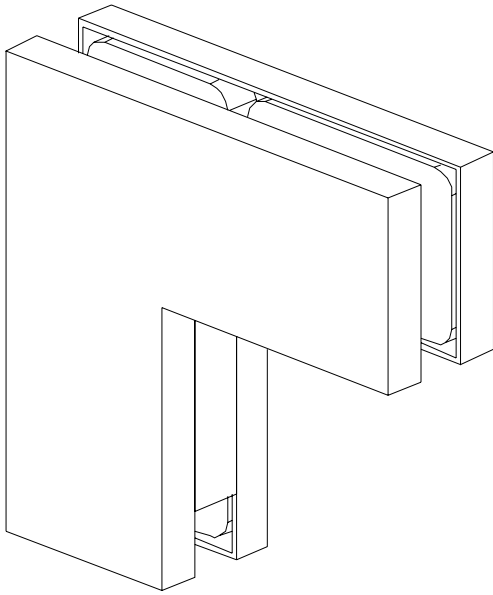
5.00.012.02 Alluminio nero
Black aluminium

5.00.012.03 Acciaio inox
Stainless steel



- Attacco piccolo sopra luce-vetro fisso laterale senza battuta.
- Small link fitting for transom to side panel without stop.

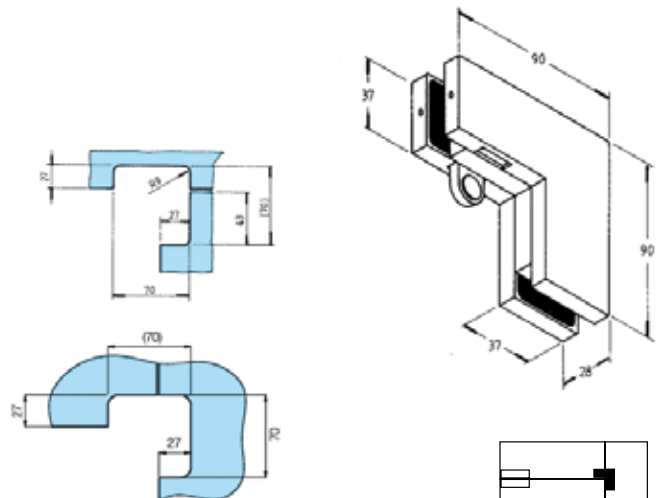
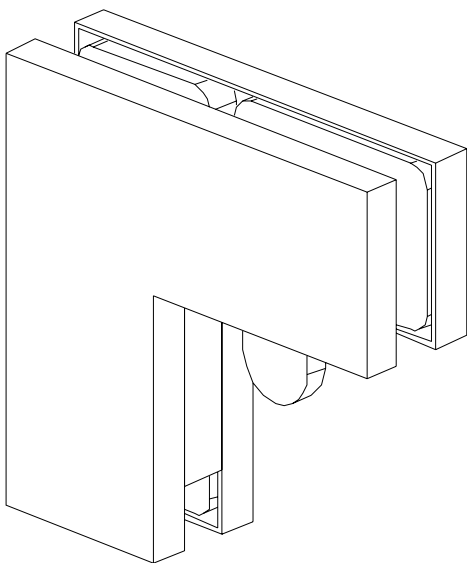
- 5.00.013.01 Alluminio naturale
Natural aluminium
- 5.00.013.02 Alluminio nero
Black aluminium
- 5.00.013.03 Acciaio inox
Stainless steel



Da specificare all'ordine
Please specify in detail when ordering

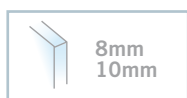
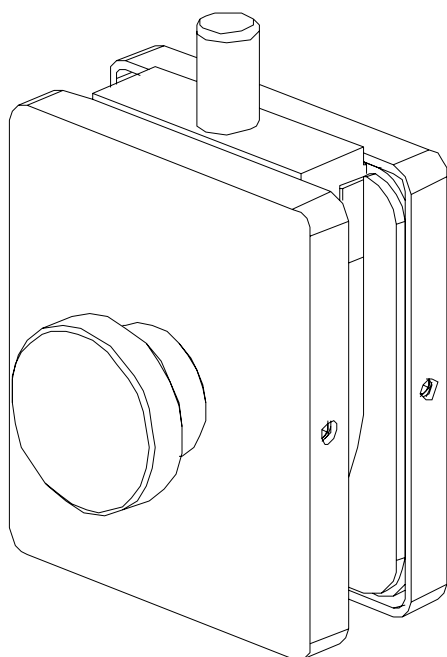
- Attacco piccolo sopra luce-vetro fisso laterale con battuta.
- Small link fitting for transom to side panel with stop.

- 5.00.014.01 Alluminio naturale
Natural aluminium
- 5.00.014.02 Alluminio nero
Black aluminium
- 5.00.014.03 Acciaio inox
Stainless steel



Da specificare all'ordine
Please specify in detail when ordering

- Catenacciolo con pomolino.
- Locking bolt with small knob.

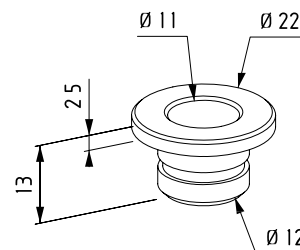


Da specificare all'ordine
Please specify in detail when ordering

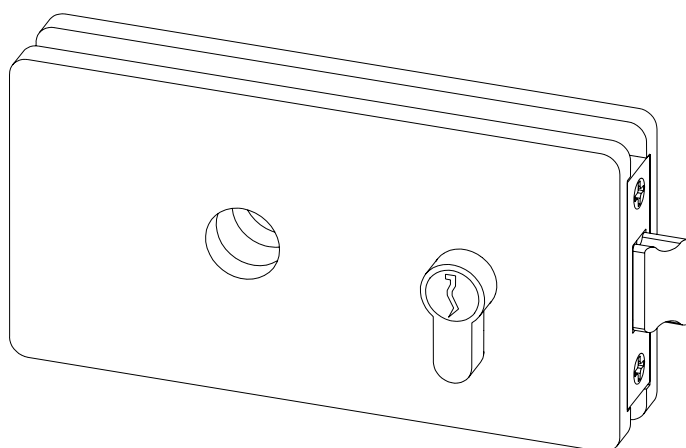
- 5.00.021.01 Alluminio naturale
Natural aluminium
- 5.00.021.02 Alluminio nero
Black aluminium
- 5.00.021.03 Acciaio inox
Stainless steel

- Pozzetto
- Blushing

- 5.00.022.04 Acciaio inox PVD
Stainless steel PVD

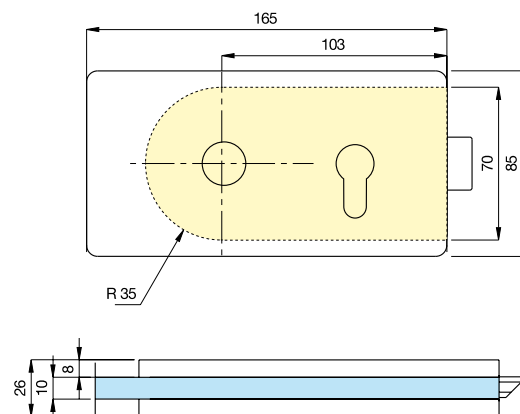


- Serratura orizzontale con foro per maniglia.
- Horizontal lock with handle.



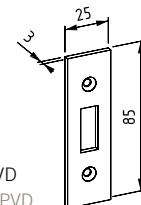
Da specificare all'ordine
Please specify in detail when ordering

- 5.00.023.01 Alluminio naturale
Natural aluminium
- 5.00.023.02 Alluminio nero
Black aluminium
- 5.00.023.04 Acciaio inox PVD
Stainless steel PVD



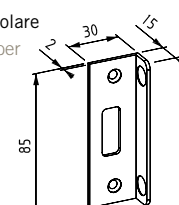
- Contropiastra
- Plate keeper

- 5.00.024.04 Acciaio inox PVD
Stainless steel PVD



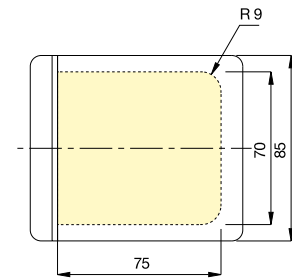
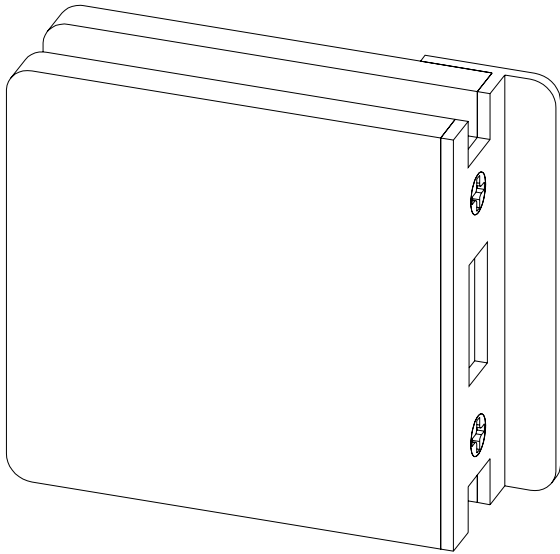
- Contropiastra angolare
- Angular plate keeper

- 5.00.025.04 Acciaio inox PVD
Stainless steel PVD

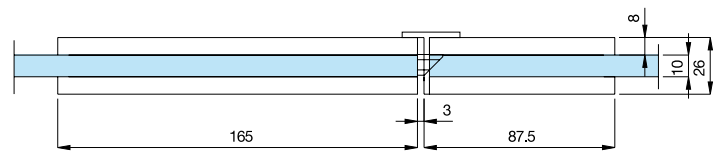


- Controserratura orizzontale corta.
- Horizontal lock keeper.

- 5.00.026.01 Alluminio naturale
Natural aluminium
- 5.00.026.02 Alluminio nero
Black aluminium
- 5.00.026.04 Acciaio inox PVD
Stainless steel PVD

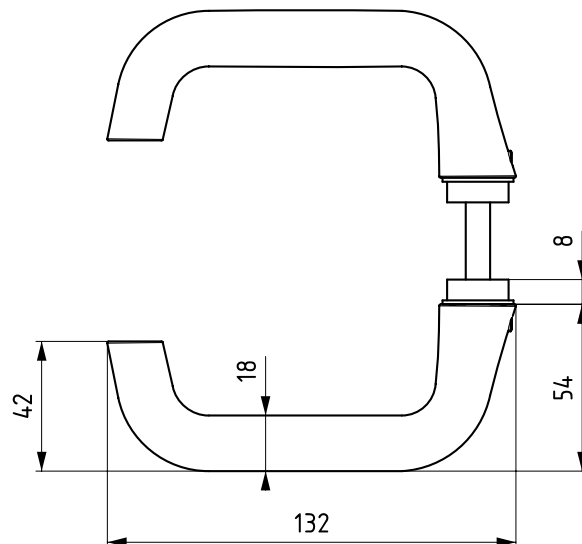
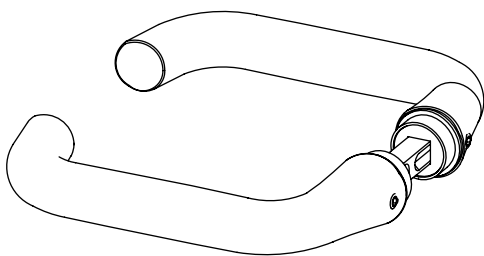


Da specificare all'ordine
Please specify in detail when ordering



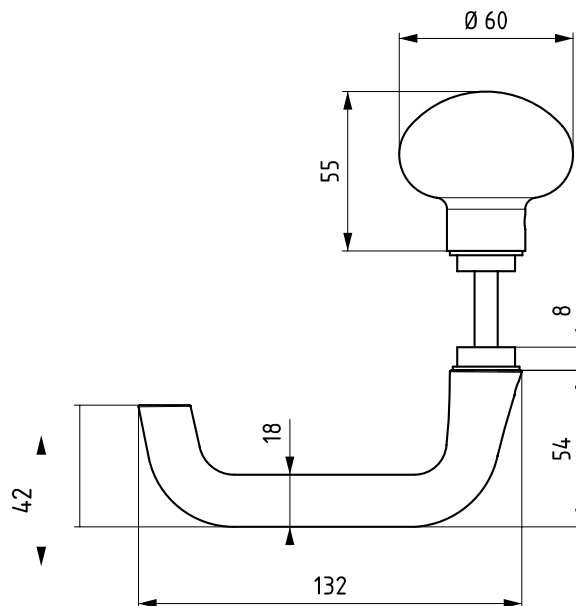
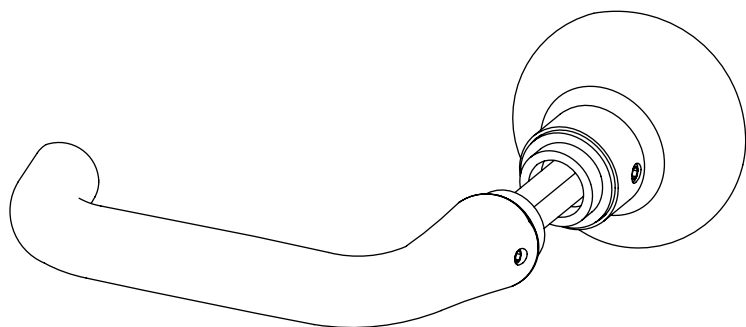
- Maniglia standard.
- Standard handle.

- 5.00.027.01 Alluminio naturale
Natural aluminium
- 5.00.027.02 Alluminio nero
Black aluminium
- 5.00.027.04 Acciaio inox PVD
Stainless steel PVD



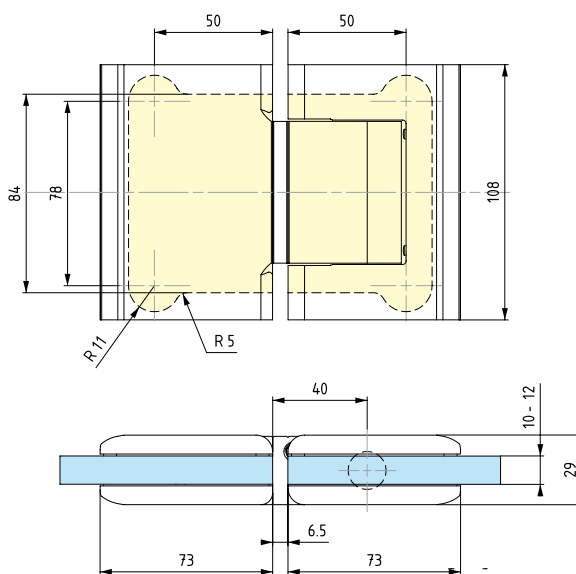
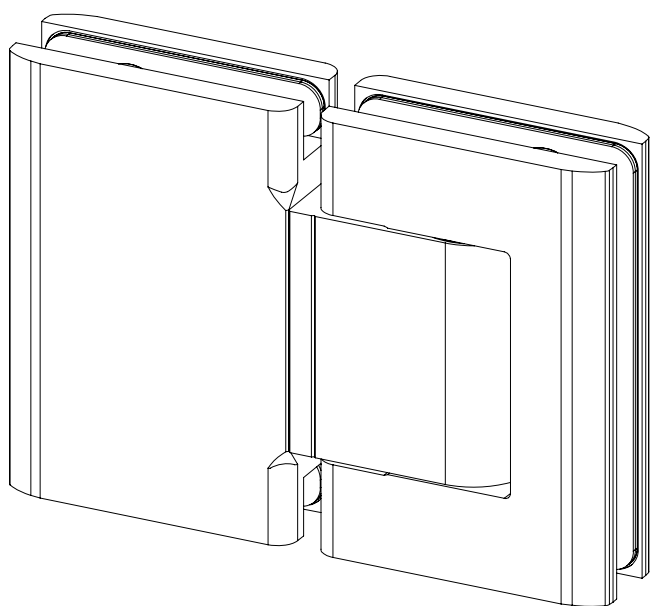
- Maniglia con pomolo in folle.
- Handle with knob.


- 5.00.028.01 Alluminio naturale
Natural aluminium
- 5.00.028.02 Alluminio nero
Black aluminium
- 5.00.028.04 Acciaio inox PVD
Stainless steel PVD



- Cerniera oleodinamica (vetro-vetro 180° con regolazione delle velocità di chiusura dell'anta. Stop a 0° +90° -90°. Adatta anche per porte in battuta.
- Oildynamic hinge (glass to glass 180°) with adjustment of the closing speed of the door. Stop a 0° +90° -90°. Suitable for doors with stop.

- 5.00.031.01 Alluminio naturale
Natural aluminium
- 5.00.031.02 Alluminio nero
Black aluminium
- 5.00.031.04 Acciaio inox PVD
Stainless steel PVD




10mm
12mm

Da specificare all'ordine
Please specify in detail when ordering

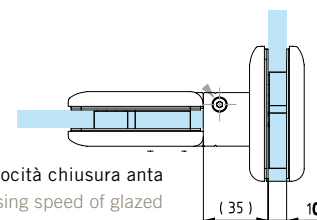

1000mm


80kg


0°-80°

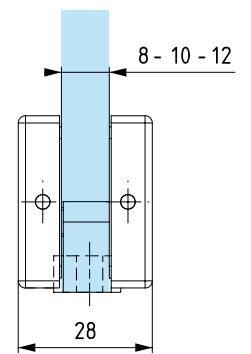
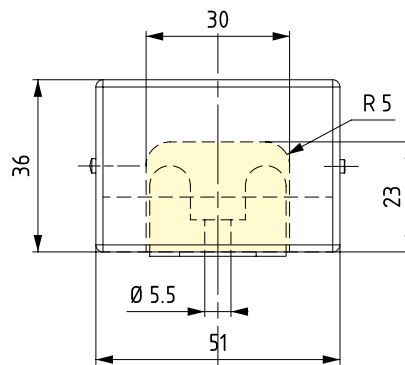
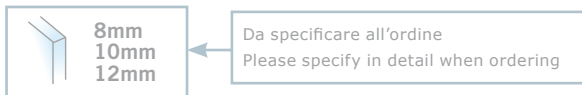
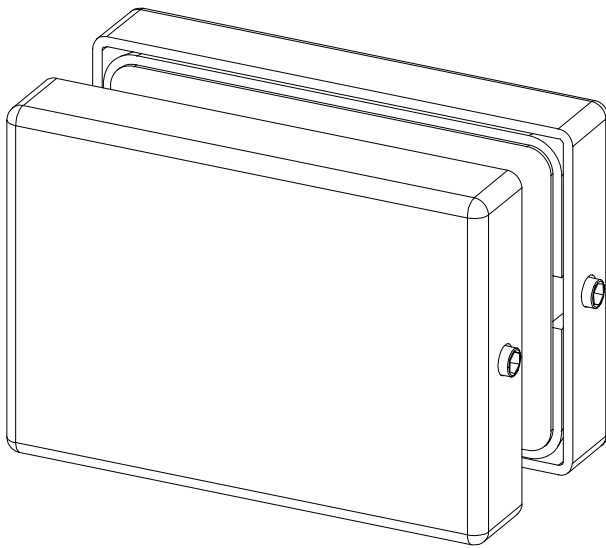

-10 °C
+50 °C

Valvola di regolazione velocità chiusura anta
Adjustment valve closing speed of glazed



- Morsetto per vetri fissi.
- Clamp for fixed glass panels.

- 5.00.041.01 Alluminio naturale
Natural aluminium
- 5.00.041.02 Alluminio nero
Black aluminium
- 5.00.041.03 Acciaio inox
Stainless steel

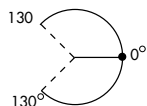
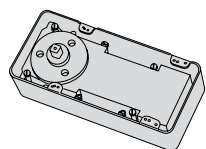


Accessori per porte

DOORS FITTINGS

ACCESSORI PORTE
DOORS FITTINGS

CHIUDIORTA A PAVIMENTO - FLOOR DOOR CLOSERS

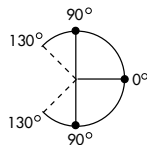
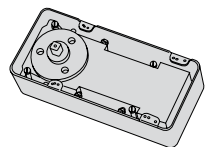


5.00.101.01

Chiudiporta a pavimento - Lmax=900mm Pmax=100kg

Door closer - Lmax=900 Pmax=100kg

Senza fermo - Without stop

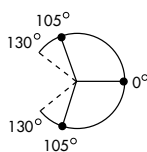
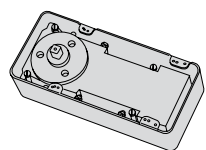


5.00.101.02

Chiudiporta a pavimento - Lmax=900mm Pmax=100kg

Door closer - Lmax=900 Pmax=100kg

Fermo 90° - Stop 90°

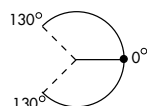
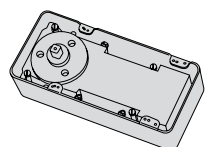


5.00.101.03

Chiudiporta a pavimento - Lmax=900mm Pmax=100kg

Door closer - Lmax=900 Pmax=100kg

Fermo 105° - Stop 105°

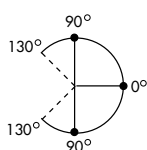
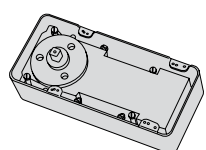


5.00.102.01

Chiudiporta a pavimento - Lmax=1100 Pmax=100

Door closer - Lmax=900mm Pmax=100kg

Senza fermo - Without stop

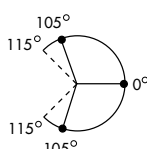
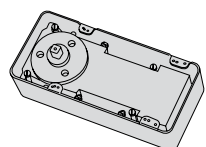


5.00.102.02

Chiudiporta a pavimento - Lmax=1100 Pmax=100

Door closer - Lmax=900mm Pmax=100kg

Fermo 90° - Stop 90°



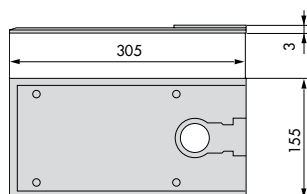
5.00.102.03

Chiudiporta a pavimento - Lmax=1100 Pmax=100

Door closer - Lmax=900mm Pmax=100kg

Fermo 105° - Stop 105°

ACCESSORI PER CHIUDIORTA A PAVIMENTO - ACCESSORIES FOR FLOOR DOOR CLOSERS

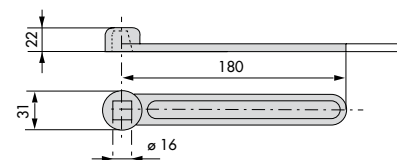


5.00.103.00

Piastra di copertura

Cover plate

Acciaio inox - Stainless steel

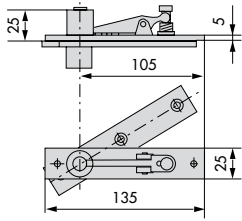


5.00.104.00

Braccio inferiore per porte a ventola

Bottom strap for swinging doors

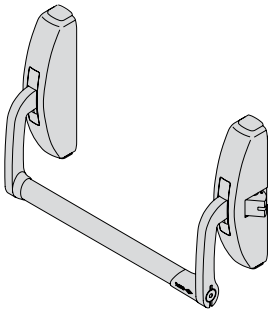
ACCESSORI PER CHIUDIORTA A PAVIMENTO - ACCESSORIES FOR FLOOR DOOR CLOSERS



5.00.105.00

Cerniera superiore per porte a ventola
Top hinge for swinging doors

MANIGLIONI ANTIPANICO - PANIC DEVICES



5.00.111.00

Standard

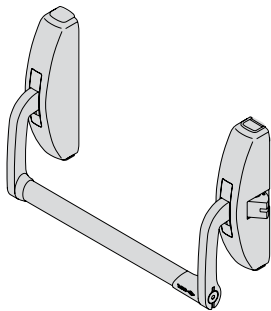
Maniglione scrocco laterale

Panic bar with lateral latchbolt

5.00.111.01

Acciaio inox

Stainless steel



5.00.112.00

Standard

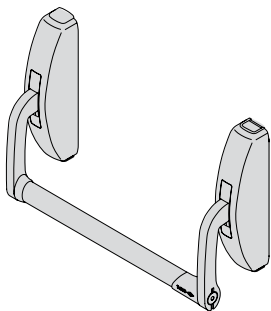
Maniglione scrocco laterale escludibile

Panic bar with excludable lateral latchbolt

5.00.112.01

Acciaio inox

Stainless steel



5.00.113.00

Standard

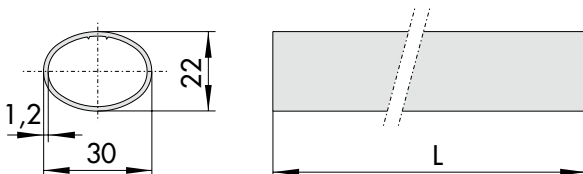
Maniglione senza scrocco laterale

Panic bar without lateral latchbolt

5.00.113.01

Acciaio inox

Stainless steel



Barra ovale in acciaio
Steel oval bar

5.00.115.00

L=900mm

Rosso - Red

5.00.116.00

L=1200mm

Rosso - Red

5.00.115.01

L=900mm

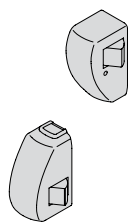
Acciaio inox - Stainless steel

5.00.116.01

L=1200mm

Acciaio inox - Stainless steel

MANIGLIONI ANTIPANICO - PANIC DEVICES



5.00.121.00

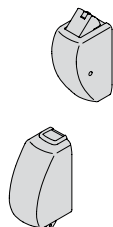
Standard

Coppia scrocci laterali

Pair of lateral latchbolts

5.00.121.01

Acciaio inox - Stainless steel



5.00.122.00

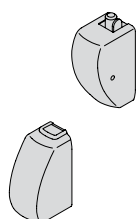
Standard

Coppia scrocci autobloccanti alto/basso

Pair of selflocking top/bottom latchbolts

5.00.122.01

Acciaio inox - Stainless steel



5.00.123.00

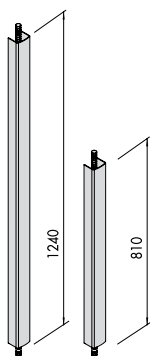
Standard

Coppia scrocci alto/basso per porte a ventola

Pair of top/bottom latchbolts for swinging doors

5.00.123.01

Acciaio inox - Stainless steel



5.00.125.00

Standard

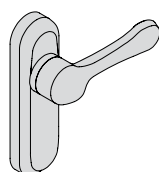
Coppia aste verticali

Pair of extended bolts

5.00.125.01

Acciaio inox - Stainless steel

COMANDI ESTERNI PER MANIGLIONI ANTIPANICO - OUTSIDE OPERATION UNITS FOR PANIC DEVICES



5.00.131.00

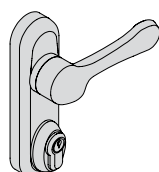
Standard

Placca e maniglia

Plate with handle

5.00.131.01

Acciaio inox - Stainless steel



5.00.132.00

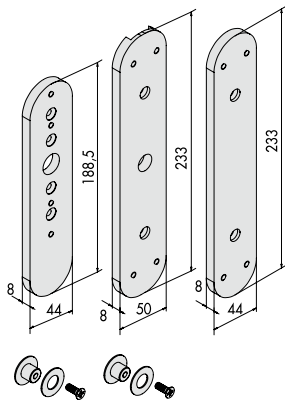
Standard

Placca maniglia con serratura

Plate with handle and lock

5.00.132.01

Acciaio inox - Stainless steel



5.00.141.00

Standard

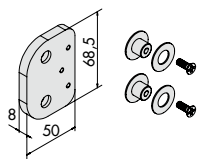
5.00.141.01

Acciaio inox

Stainless steel

Kit vetro per maniglione

Kit glass for panic bar



5.00.142.00

Standard

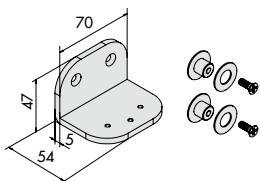
5.00.142.01

Acciaio inox

Stainless steel

Kit vetro per bocchetta laterale

Kit glass for lateral nozzle



5.00.143.00

Standard

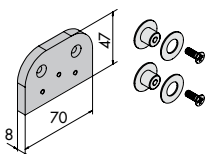
5.00.143.01

Acciaio inox

Stainless steel

**Kit vetro per bocchetta superiore
versione scrocco**

Kit glass for top nozzle latchbolt version



5.00.144.00

Standard

5.00.144.01

Acciaio inox

Stainless steel

**Kit vetro per bocchetta superiore versione
catenaccio**

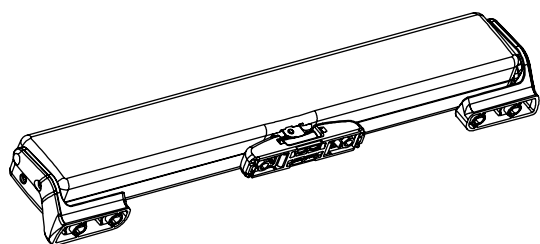
Kit glass for top nozzle latchbolt lock-point

Automazioni

AUTOMATIONS

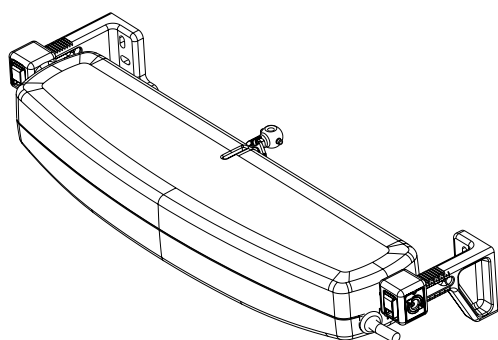
**AUTOMAZIONI
AUTOMATIONS**

ATTUATORI A CATENA - CHAIN ACTUATORS



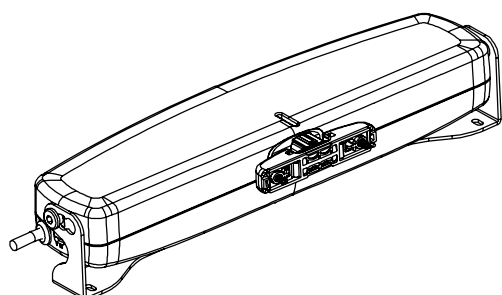
5.00.301.00

Motore a catena 300N corsa massima 360 mm
Chain actuator 300N maximum stroke 360 mm



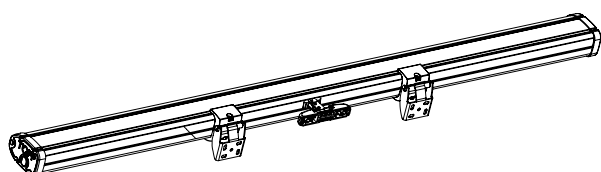
5.00.302.00

Motore a catena 250N corsa massima 380 mm
Chain actuator 250N maximum stroke 380 mm



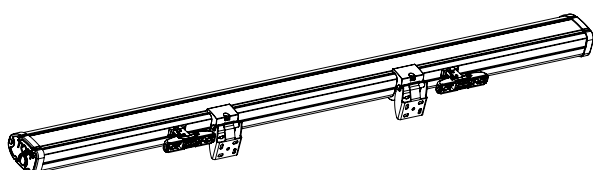
5.00.303.00

Motore a catena 300N corsa massima 380 mm
Chain actuator 300N maximum stroke 380 mm



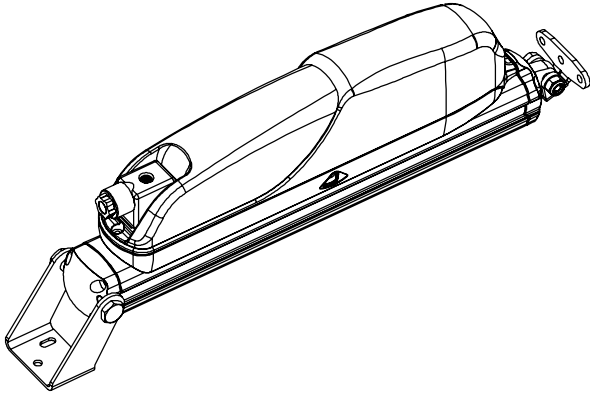
5.00.304.00

Barra motore a catena 400N
corsa massima 380 mm, L_{max}=1300mm
Chain actuator bar 400N
maximum stroke 380 mm, L_{max}=1300mm



5.00.305.00

Barra motore a catena 400N
corsa massima 380 mm, L_{max}=4000mm
Chain actuator bar 400N
maximum stroke 380 mm, L_{max}=4000mm



5.00.306.00
corsa 180 mm - stroke 180 mm

5.00.306.01
corsa 230 mm - stroke 230 mm

5.00.306.02
corsa 350 mm - stroke 350 mm

5.00.306.03
corsa 550 mm - stroke 550 mm

5.00.306.04
corsa 750 mm - stroke 750 mm

Motore a stelo 600N

Stem actuator 600N

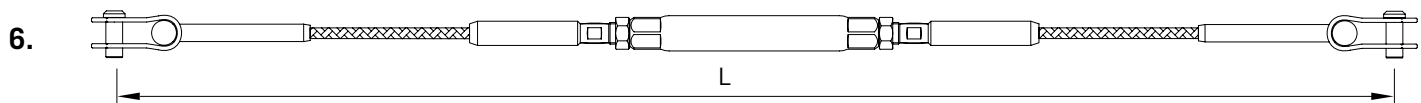
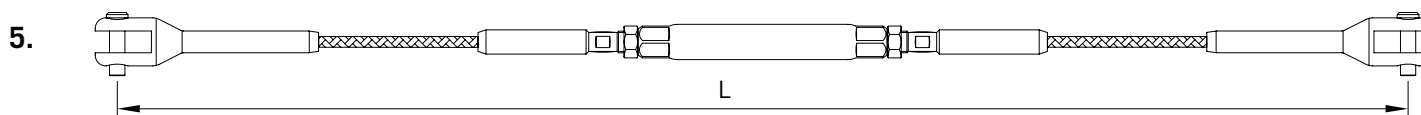
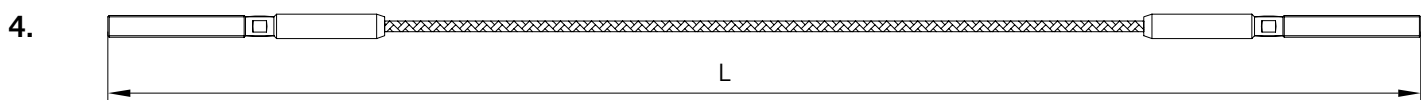
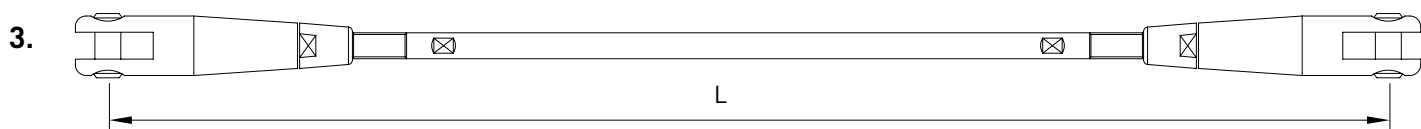
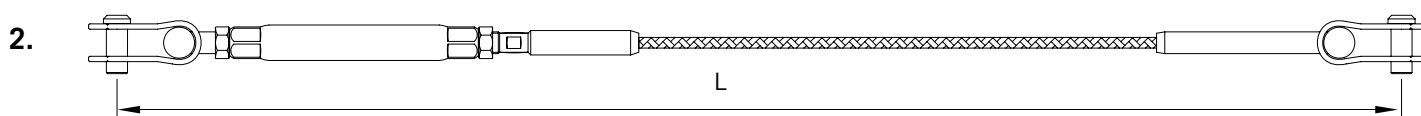
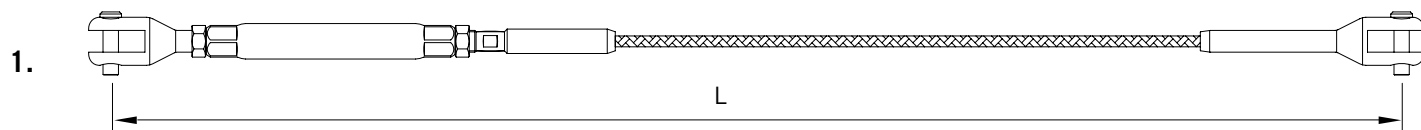
Tiranti in acciaio inox

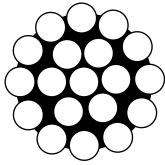
STAINLESS STEEL TIE-RODS

TIRANTI
TIE-RODS

Tipologie di tiranti più utilizzate

Most commonly used tie-rods types

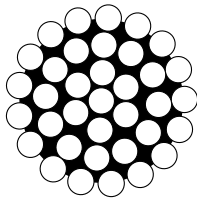




Fune 1x19 fili
Rope 1x19 wires

5.02.201.____

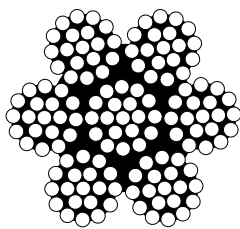
Articolo Article	Fune Wire	Peso / 100 mt. Weight / 100 mt.	Carico rottura Breaking load	
			Kg	DaN
5.02.201.04	4	7,93	1.350	1.315
5.02.201.05	5	12,4	2.100	2.060
5.02.201.06	6	17,8	3.030	2.855
5.02.201.07	7	24,3	3.850	3.778
5.02.201.08	8	31,7	5.040	4.944
5.02.201.10	10	49,5	7.870	7.720
5.02.201.12	12	71,3	10.600	10.399
5.02.201.14	14	97,1	13.400	13.145
5.02.201.16	16	127	17.940	17.070
5.02.201.19	19	176	23.751	21.190
5.02.201.22	22	236	30.479	28.450



Fune 1x37 fili
Rope 1x37 wires

5.02.202.____

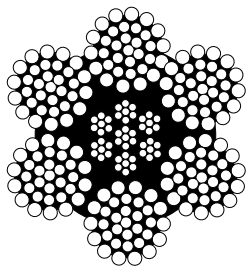
Articolo Article	Fune Wire	Peso / 100 mt. Weight / 100 mt.	Carico rottura Breaking load	
			Kg	DaN
5.02.202.18	18	159	23.211	227.50
5.02.202.20	20	204	29.826	292.40
5.02.202.22	22	241	32.844	323.00
5.02.202.24	24	289	39.474	387.00



Fune 7x19 fili
Rope 7x19 wires

5.02.203.____

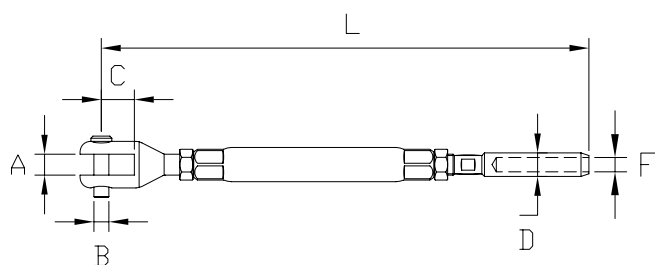
Articolo Article	Fune Wire	Peso / 100 mt. Weight / 100 mt.	Carico rottura Breaking load	
			Kg	DaN
5.02.203.04	4	5,95	850	834
5.02.203.05	5	9,3	1.330	1.300
5.02.203.06	6	13,4	1.920	1.880
5.02.203.07	7	18,2	2.600	2.550
5.02.203.08	8	23,8	3.410	3.340
5.02.203.10	10	37,2	5.310	5.210
5.02.203.12	12	53,6	7.660	7.510
5.02.203.14	14	72,9	10.100	10.210
5.02.203.16	16	95,5	13.600	13.300



Fune 6x36 fili
Rope 6x36 wires

5.02.204.____

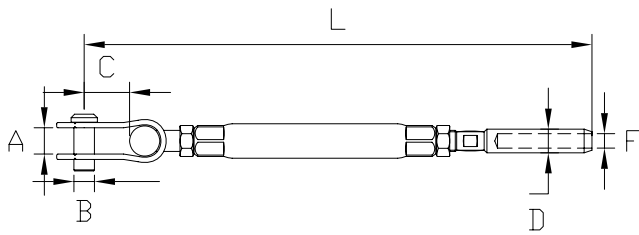
Articolo Article	Fune Wire	Peso / 100 mt. Weight / 100 mt.	Carico rottura Breaking load	
			Kg	DaN
5.02.204.08	8	26	3.641	3.570
5.02.204.10	10	41	5.700	5.590
5.02.204.12	12	59	8.210	8.805
5.02.204.14	14	80	11.200	11.000
5.02.204.16	16	105	14.600	14.300
5.02.204.18	18	133	18.500	18.100
5.02.204.20	20	164	22.800	22.400
5.02.204.22	22	198	27.600	27.100
5.02.204.24	24	236	32.800	32.200



Tenditore a forcella a pressare
Swage fork turnbuckle

5.02.211.____

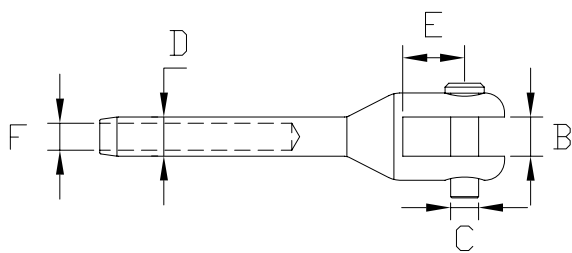
Articolo Article	Fune Wire	Filettatura Thread	A Width	B Pin	C Depth	D D.ext.	L Lenght	Car. rott. Kg Break. Load
5.02.211.04	4	M8	8,0	6,0	13	7,5	172 / 222	2.150
5.02.211.05	5	M10	8,0	8,0	16	9,0	185 / 255	3.450
5.02.211.06	6	M12	10,0	10,0	18	12,5	243 / 318	4.950
5.02.211.07	7	M14	12,0	12,0	20	14,0	280 / 360	6.900
5.02.211.08	8	M16	14,0	14,0	24	16,0	315 / 410	9.200
5.02.211.10	10	M18	16,0	16,0	30	17,8	388 / 512	11.400
5.02.211.12	12	M20	18,0	18,0	35	21,4	415 / 550	14.500
5.02.211.14	14	M22	18,0	18,0	40	25,0	553 / 693	17.900
5.02.211.16	16	M24	20,0	20,0	44	31,4	625 / 765	20.900
5.02.211.18	18	M27	22,0	22,0	48	35,5	692 / 868	26.900
5.02.211.19	19	M30	22,0	22,0	50	35,5	750/998	32.900



Tenditore snodato a pressare
Swage articulated turnbuckle

5.02.212. __

Articolo Article	Fune Wire	Filettatura Thread	A Width	B Pin	C Depth	D D.ext.	L Lenght	Car. rott. Kg Break. Load
5.02.212.04	4	M8	9,0	6,0	13	7,5	180 / 230	2.150
5.02.212.05	5	M10	10,0	8,0	17	9,0	195 / 265	3.450
5.02.212.06	6	M12	12,0	10,0	19	12,5	255 / 330	4.950
5.02.212.07	7	M14	16,0	12,0	23	14,0	295 / 375	6.900
5.02.212.08	8	M16	17,0	14,0	27	16,0	330 / 425	9.200
5.02.212.10	10	M18	18,0	16,0	31	17,8	405 / 530	11.400
5.02.212.12	12	M20	19,0	18,0	35	21,4	435 / 570	14.500
5.02.212.14	14	M22	23,0	21,0	49	25,0	575 / 715	17.900
5.02.212.16	16	M24	27,0	24,0	55	31,4	650 / 790	20.900
5.02.212.18	18	M27	33,0	28,0	60	35,5	720 / 890	26.900
5.02.212.19	19	M30	22,0	22,0	50	35,5	750/998	32.900

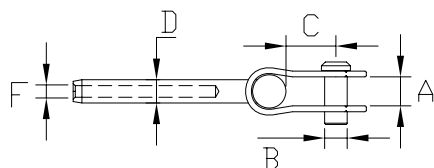


Terminale a forcella a pressare
Swage-end fork

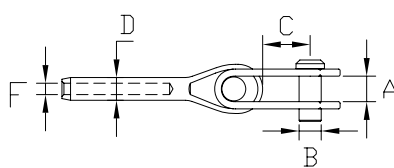
5.02.221. __

Articolo Article	Fune Wire	B Eye hole	C Thick	D D.ext.	E Depth
5.02.221.04	4	7,0	6,0	8,0	13
5.02.221.05	5	8,0	8,0	10,0	16
5.02.221.06	6	10,0	10,0	12,5	18
5.02.221.07	7	12,0	12,0	14,0	20
5.02.221.08	8	12,0	14,0	16,0	23
5.02.221.10	10	14,0	14,0	20,0	31
5.02.221.12	12	16,0	18,0	21,4	32
5.02.221.14	14	18,0	21,0	25,0	39
5.02.221.16	16	20,0	24,0	28,0	42
5.02.221.19	19	23,0	30,5	35,5	48

funi fino a Ø12 mm
wire up Ø12 mm.



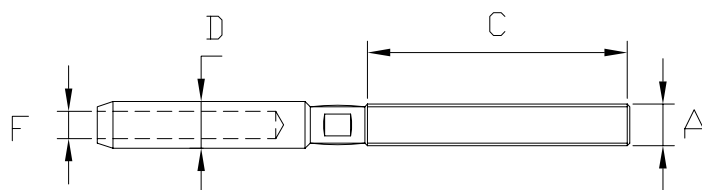
funi da Ø12 mm
wire from Ø12 mm.



5.02.222.____

Terminale snodato a forcilla a pressare
Swagearticuled end fork

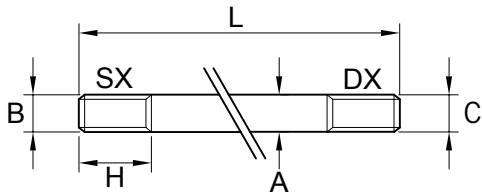
Articolo Article	Fune Wire	A Width	B pin	C Depth	D D.ext
5.02.222.04	4	9,0	6,0	13	8,0
5.02.222.05	5	10,0	8,0	17	10,0
5.02.222.06	6	12,0	10,0	19	12,5
5.02.222.07	7	16,0	12,0	23	14,0
5.02.222.08	8	17,0	14,0	27	16,0
5.02.222.10	10	18,0	16,0	31	20,0
5.02.222.12	12	19,0	18,0	35	21,4
5.02.222.14	14	23,0	21,0	49	25,0
5.02.222.16	16	27,0	24,0	55	31,4
5.02.222.19	19	33,0	28,0	60	26,5



5.02.223.____

Terminale filettato a pressare
Treaded stud terminal

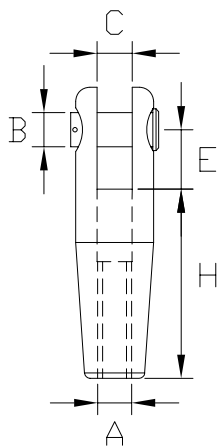
Art. Destro-Right	Art. Sinistro-Left	Fune Wire	A	C Lenght	D D.ext
5.02.223.04	5.02.223.54	4	M8	55	8,0
5.02.223.05	5.02.223.55	5	M10	60	10,0
5.02.223.06	5.02.223.56	6	M12	70	12,5
5.02.223.07	5.02.223.57	7	M14	80	14,0
5.02.223.08	5.02.223.58	8	M16	90	16,0
5.02.223.10	5.02.223.60	10	M18	110	20,0
5.02.223.12	5.02.223.62	12	M20	120	22,0
5.02.223.14	5.02.223.64	14	M22	140	25,0
5.02.223.16	5.02.223.66	16	M24	160	31,4
5.02.223.19	5.02.223.69	19	M30	190	35,5
5.02.223.22	5.02.223.72	22	M33	220	38,5
5.02.223.24	5.02.223.74	24	M36	240	42,8



5.02.231. __

Asta filettata
Threaded rod

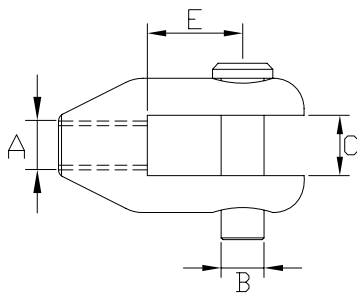
Articolo Article	A Ø	B	C	H	L Max	Car. rott. Kg Break. Load
5.02.231.08	8	M8 sx	M8 dx	45	4000	2.000
5.02.231.10	10	M10 sx	M10 dx	55	4000	3.100
5.02.231.12	12	M12 sx	M12 dx	75	4000	4.500
5.02.231.14	14	M14 sx	M14 dx	85	4000	6.200
5.02.231.16	16	M16 sx	M16 dx	95	4000	8.500
5.02.231.18	18	M18 sx	M18 dx	105	4000	10.500
5.02.231.20	20	M20 sx	M20 dx	115	4000	13.500
5.02.231.24	24	M24 sx	M24 dx	125	3000	19.000



5.02.241. __

Terminale filettato a forcella tipo lungo
Threaded end fork long type

Articolo Dx Article Dx	Articolo Sx Article Sx	A	B	C	E	H
5.02.241.08	5.02.241.58	M8	6	7	13	40
5.02.241.10	5.02.241.60	M10	8	8	16	46
5.02.241.12	5.02.241.62	M12	10	10	18	58
5.02.241.14	5.02.241.64	M14	12	12	20	68
5.02.241.16	5.02.241.66	M16	12	12	23	78
5.02.241.18	5.02.241.68	M18	14	14	31	90
5.02.241.20	5.02.241.70	M20	18	18	32	98
5.02.241.24	5.02.241.74	M24	24	20	42	126

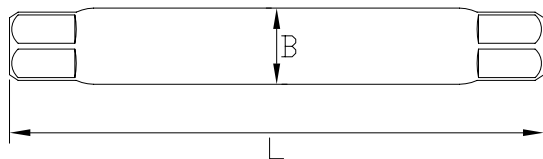


5.02.242. __

Terminale filettato a forcella tipo corto
Threaded end fork short type

Articolo Dx Article Dx	Articolo Sx Article Sx	A	B	C	E
5.02.242.08	5.02.242.58	M8	6	7	15
5.02.242.10	5.02.242.60	M10	8	8	16
5.02.242.12	5.02.242.62	M12	10	10	20

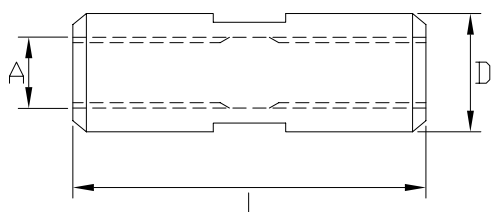
5.02.251.____



Canaula
Screw coupling

Articolo Article	Filetto Thread	B Diam	L Length
5.02.251.08	M8	13	92
5.02.251.10	M10	16,5	102
5.02.251.12	M12	20	126
5.02.251.14	M14	21,5	145
5.02.251.16	M16	25,5	165
5.02.251.18	M18	29	190
5.02.251.20	M20	32	215

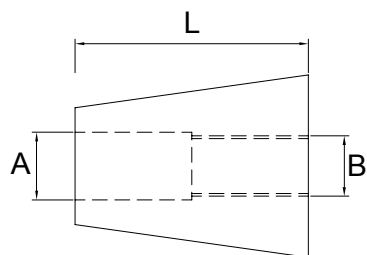
5.02.252.____



Cilindro filettato corto
Short threaded cilinder

Articolo Article	A	D	L
5.02.252.10	M10	16	50
5.02.252.12	M12	20	60
5.02.252.16	M16	25	75
5.02.252.20	M20	30	90

5.02.255.____



Dado conico
Conic nut

Articolo Dx Article Dx	Articolo Sx Article Sx	A	B	L
5.02.255.11	5.02.255.61	11	M10	18
5.02.255.13	5.02.255.63	13	M12	22
5.02.255.18	5.02.255.68	18	M16	28
5.02.255.22	5.02.255.72	22	M20	35

Silicone

SILICON



5.04.791.00

Trasparente -Transparent

Silicone per facciate

Silicon for façades

5.04.791.01

Nero - Black



5.04.794.00

Silicone basso modulo trasparente

Transparent low modulus silicon



5.04.796.01

Silicone basso modulo nero

Black low modulus silicon